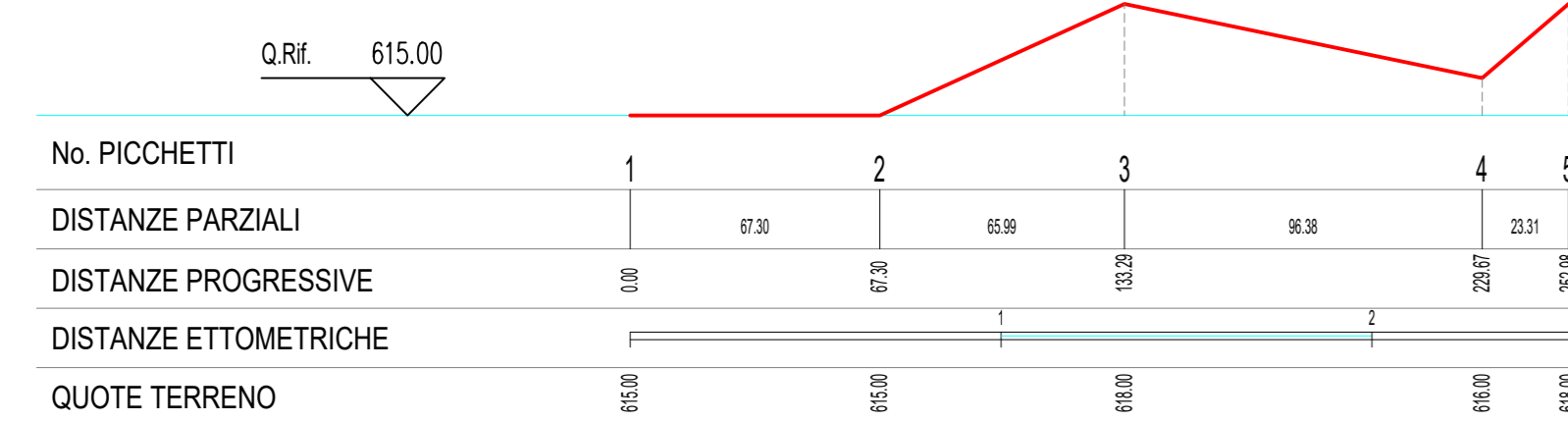


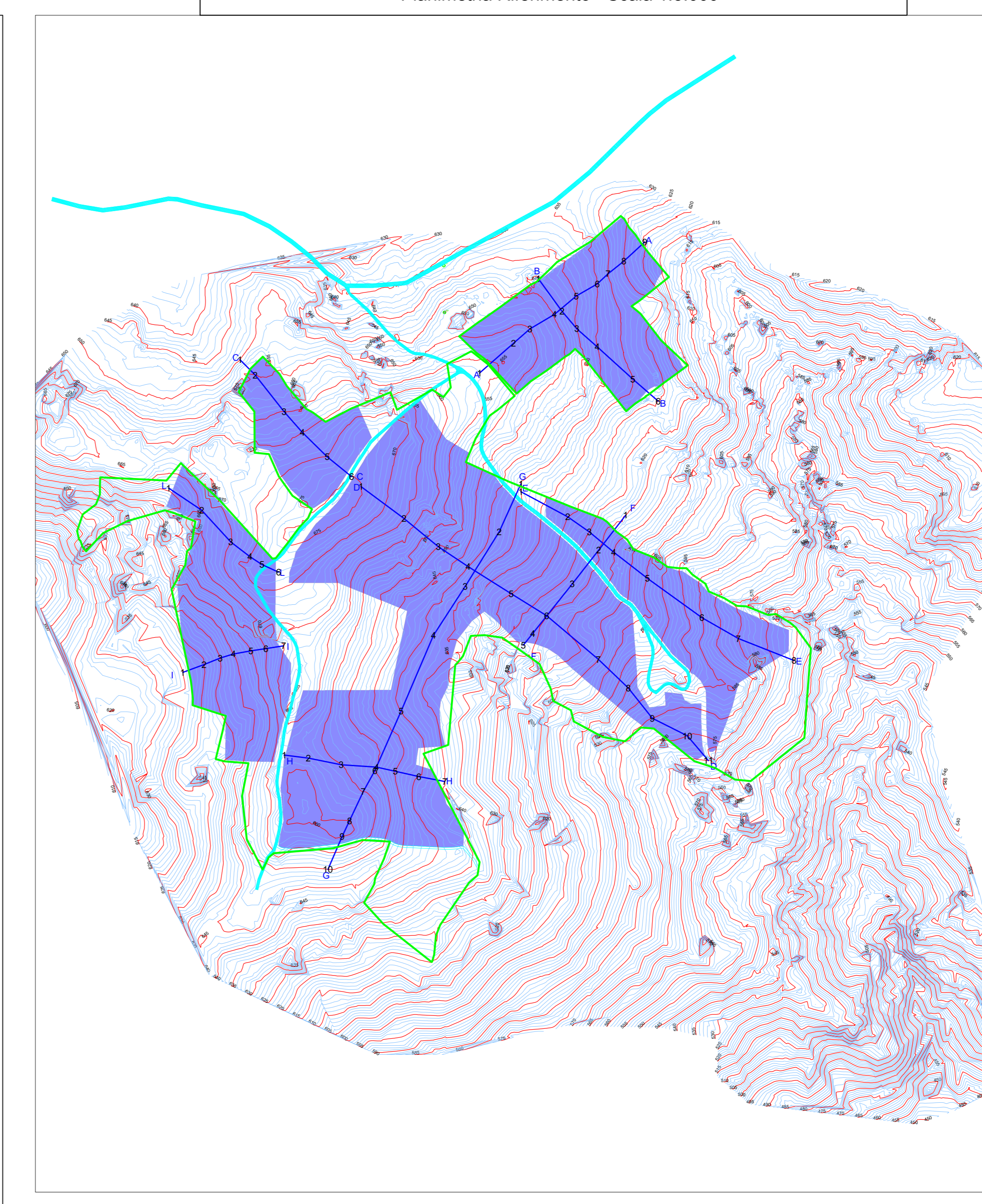
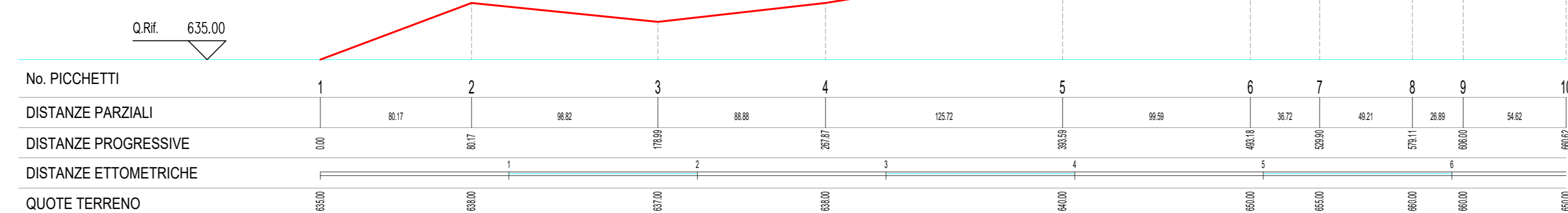
**PROFILO F-F**

SCALA DISTANZE 1: 2000  
SCALA ALTEZZE 1: 200



**PROFILO G-G**

SCALA DISTANZE 1: 2000  
SCALA ALTEZZE 1: 200



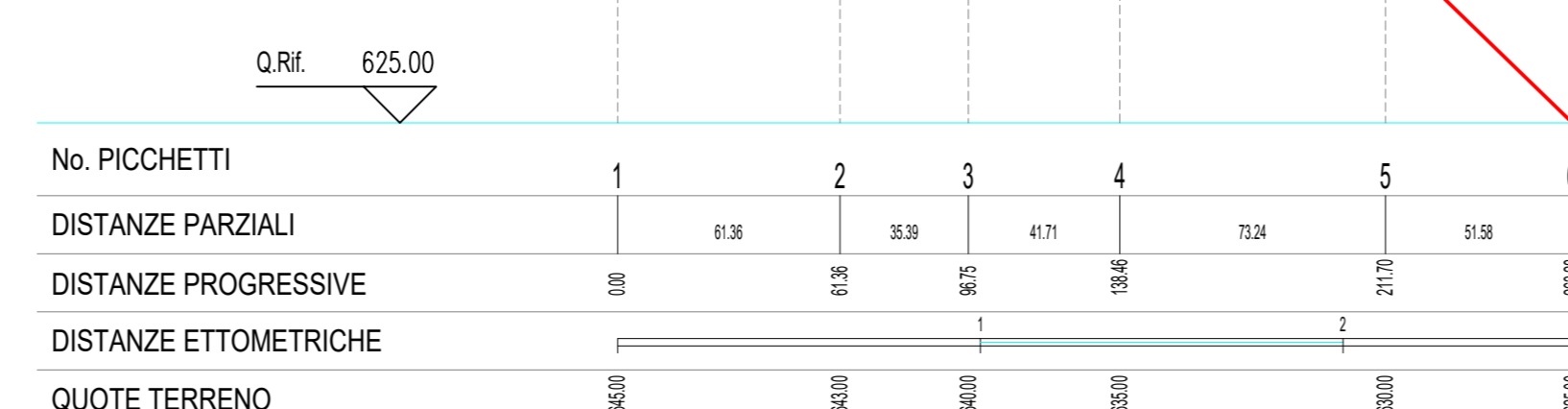
**PROFILO A-A**

SCALA DISTANZE 1: 2000  
SCALA ALTEZZE 1: 200



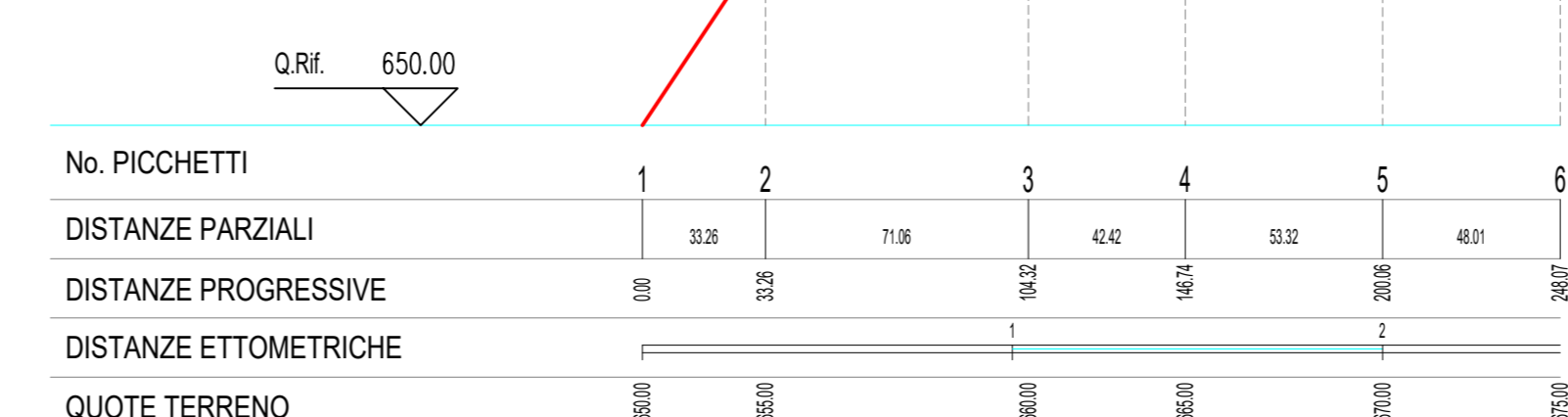
**PROFILO B-B**

SCALA DISTANZE 1: 2000  
SCALA ALTEZZE 1: 200



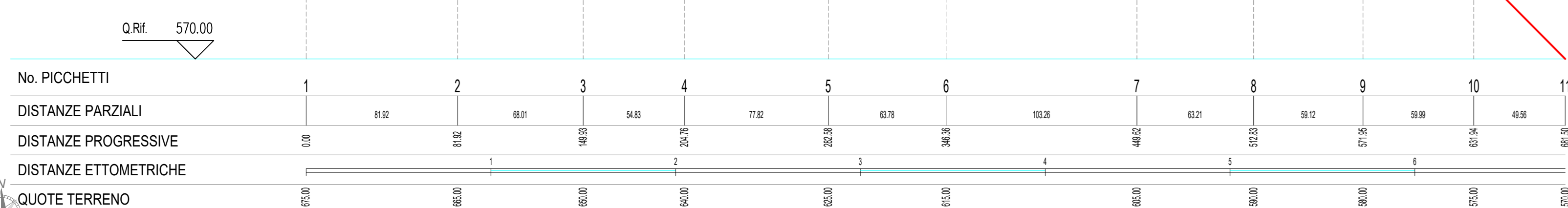
**PROFILO C-C**

SCALA DISTANZE 1: 2000  
SCALA ALTEZZE 1: 200



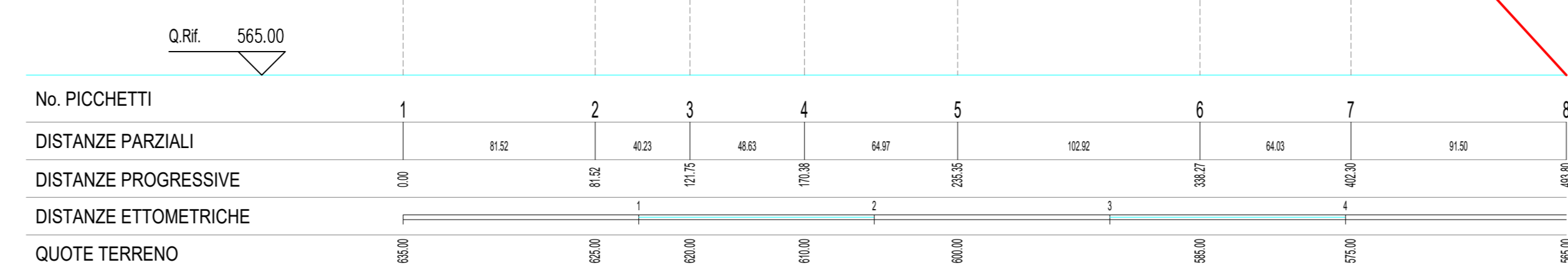
**PROFILO D-D**

SCALA DISTANZE 1: 2000  
SCALA ALTEZZE 1: 200



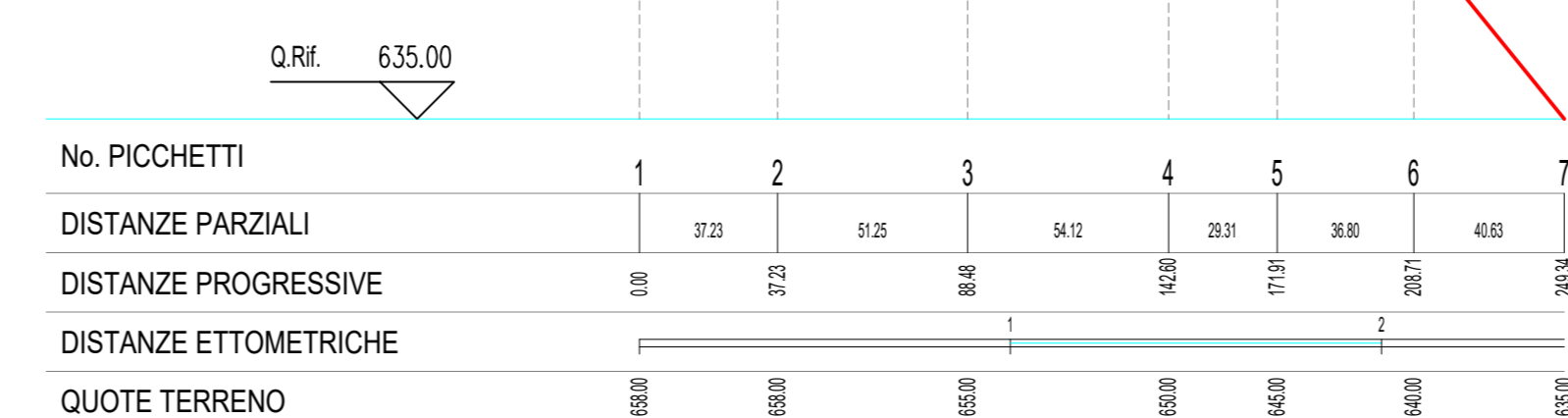
**PROFILO E-E**

SCALA DISTANZE 1: 2000  
SCALA ALTEZZE 1: 200



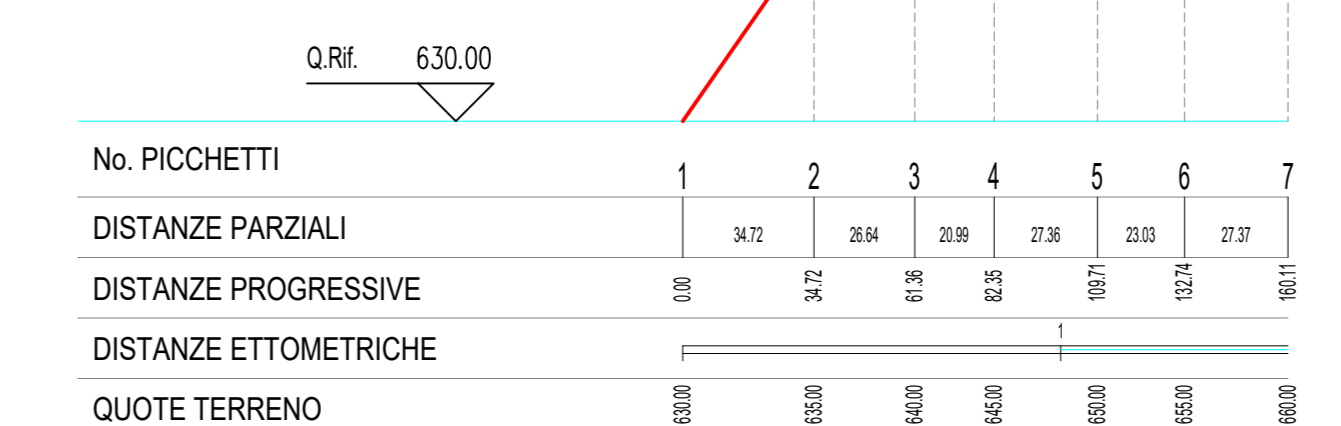
**PROFILO H-H**

SCALA DISTANZE 1: 2000  
SCALA ALTEZZE 1: 200



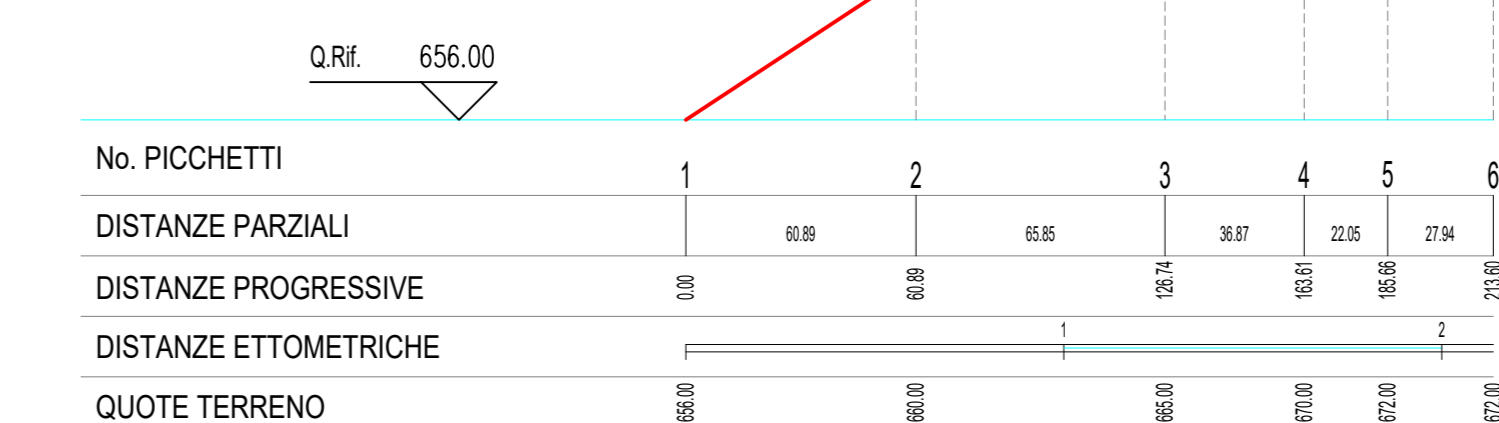
**PROFILO I-I**

SCALA DISTANZE 1: 2000  
SCALA ALTEZZE 1: 200



**PROFILO L-L**

SCALA DISTANZE 1: 2000  
SCALA ALTEZZE 1: 200



**Legenda**

- ▬ Perimetro Catastale Impianto FV
- ▬ Area di impianto
- ▬ Viabilità Esistente



**IMPIANTO FOTOVOLTAICO EG CELESTE E OPERE CONNESSE**  
POTENZA IMPIANTO 19,99 MWp - COMUNE DI S. ARCANGELO (PZ)

**Proponente**  
EG CELESTE S.R.L.  
VIA DEI PELLEGRINI 22 - 20122 MILANO (MI) - P.IVA: 11616240963 - PEC: egceste@pec.it

**Progettazione**  
Ing. Michele TASELLI, Via Matera, 28 - 85100 Potenza (PZ)  
tel. 3475607153 - e-mail: ing.tasse4@gmail.com - PEC: michele.tasse4@ingpec.eu  
Ing. Massimo BIANCO, Via S. Antonio, 14 - 85043 Latronico (PZ)  
tel. 3283779118 - e-mail: pm.bianco@gmail.com - PEC: massimo.bianco@ingpec.eu

**Collaboratori**  
Ing. Gianpaolo PICCOLO, Via Orsini, 85022 Barile (PZ) - tel. 328400000 - e-mail: gianpaolo.piccolo@ingpec.eu  
Ing. Alfredo PIERRI, Via Marconi, 127 - 85101 Potenza - tel. 3861700116 - e-mail: alfredo.pierri@ingpec.eu  
Ing. Cristiano GIAMMATTEO, Via del Longobardi, 19 - 85024 Venosa (PZ) - tel. 3205984507 - e-mail: cristiano.giammatteo@ingpec.eu

**Coordinamento progettuale**  
RAMUNNO S.R.L. - CDA CADDO - ZONA P3/P - 85057 TRAMUTOLA (PZ) - P.IVA: 01633610761 - e-mail: info@ramunno.it

**Titolo Elaborato**  
PROFILI LONGITUDINALI ALTIMETRICI DELLE OPERE

LIVELLO	PROGETTAZIONE	CODICE ELABORATO	FILENAME	RIFERIMENTO	DATA	SCALA
Progetto Definitivo	A.12.a.14	A.12.a.14	A3_3_PD		06/2021	varie

**Revisioni**

REV.	DATA	DESCRIZIONE	ESEGUITO	VERIFICATO	APPROVATO
01	21/06/2021		MTAMB	RAM	ENF