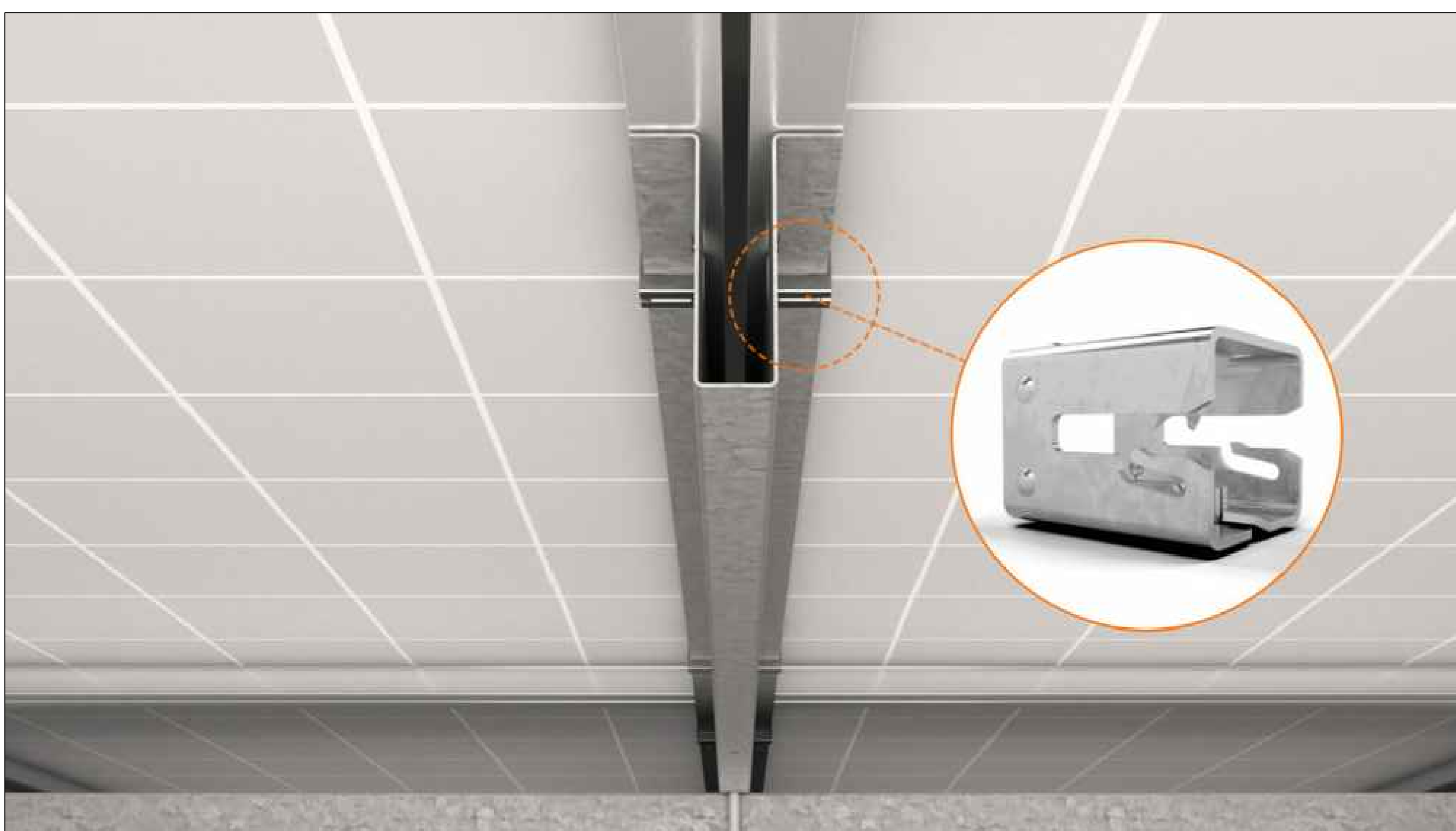


Inseguitore solare ad asse singolo SF7 - Scala 1:50

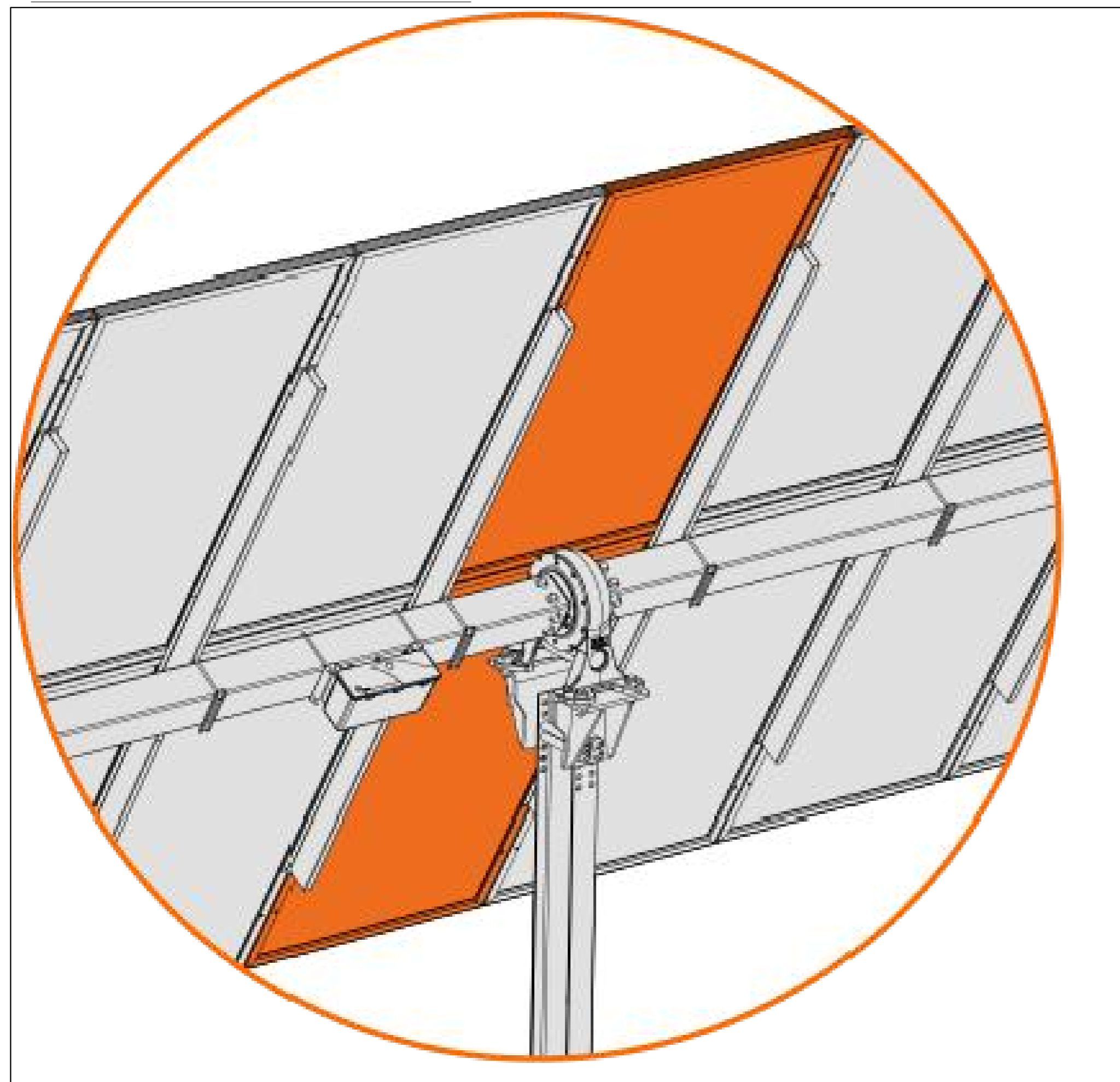
Vista inseguire solare SF7



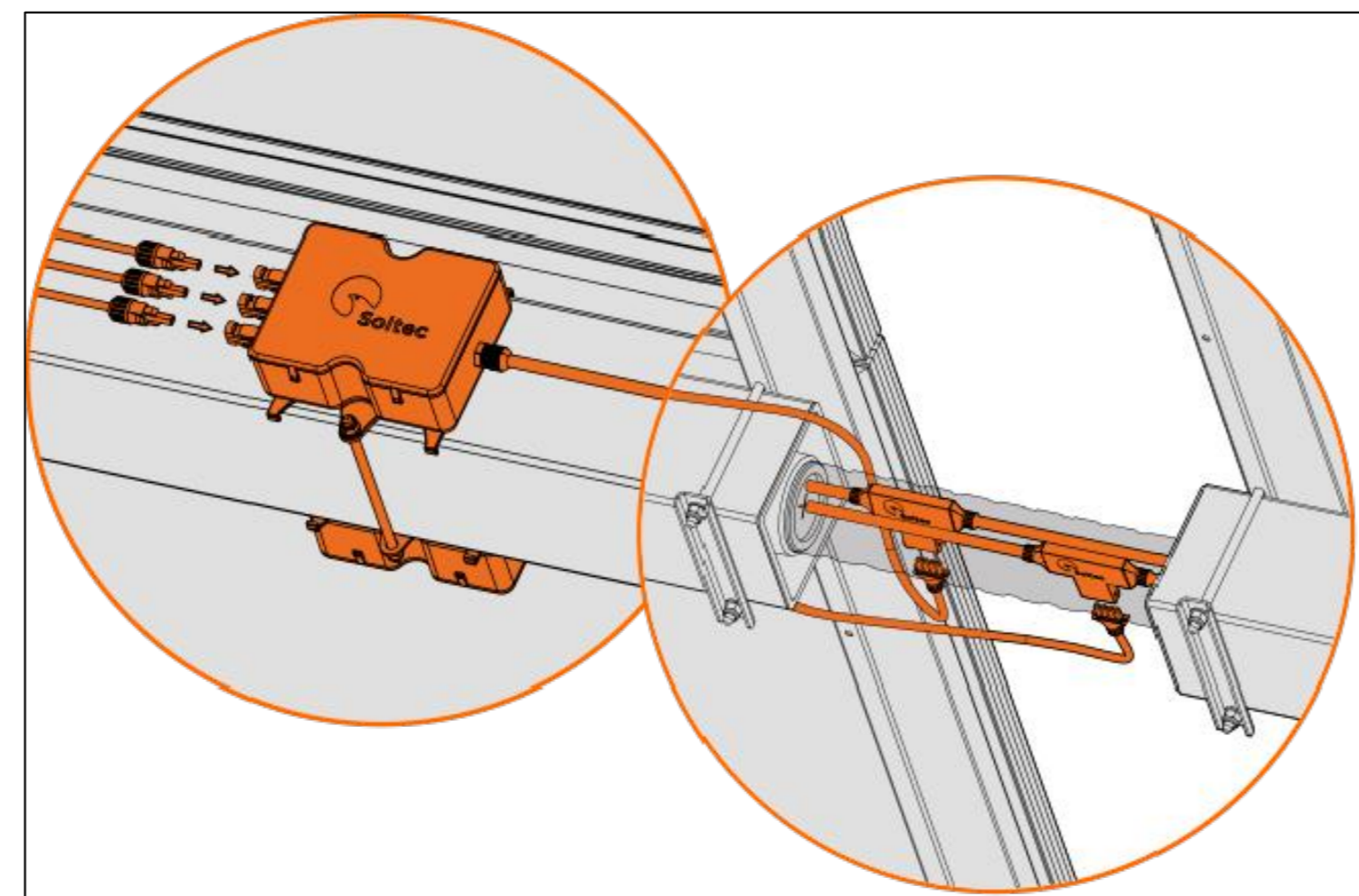
Vista supporto ad omega per fissaggio moduli fotovoltaici



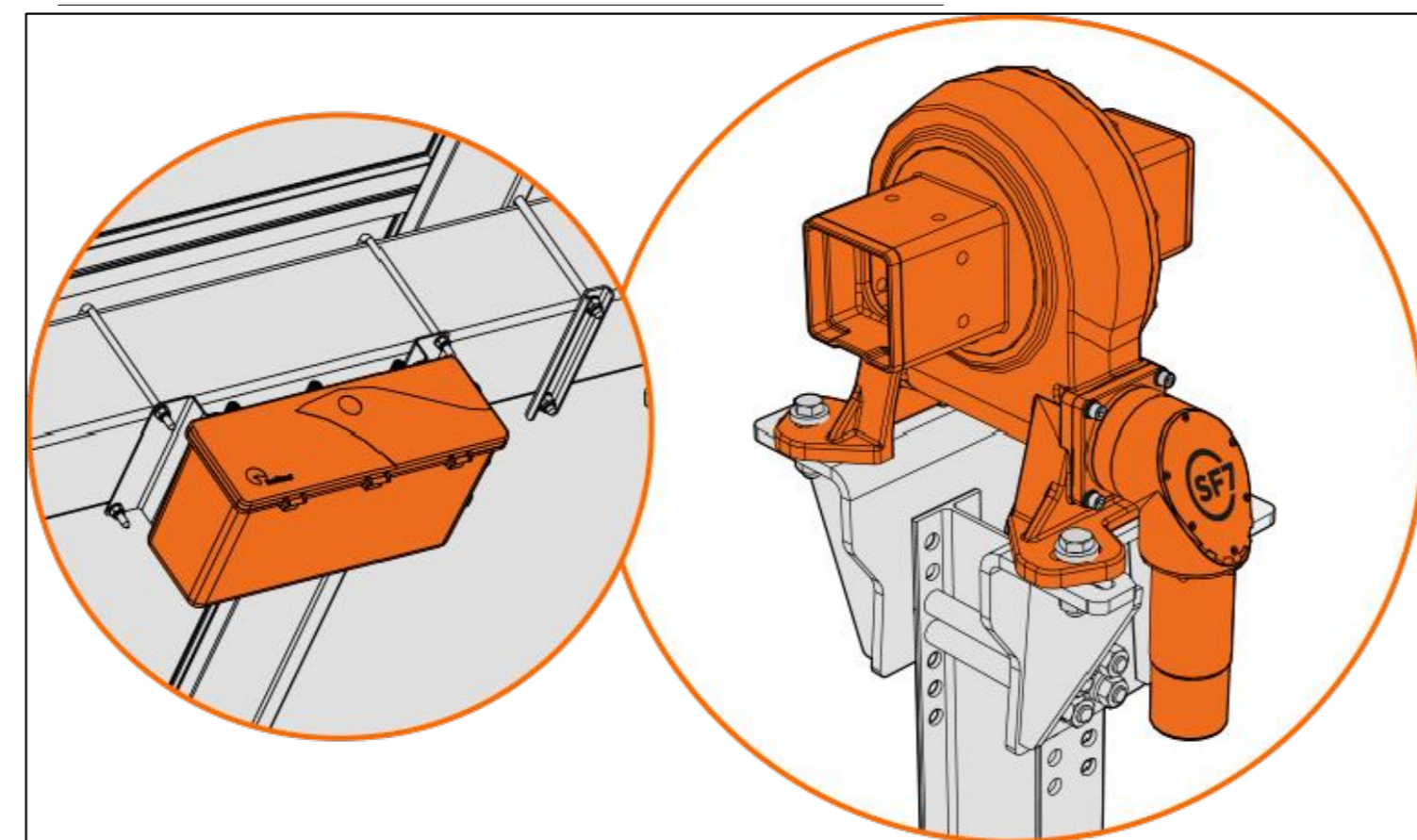
Vista elemento di movimentazione



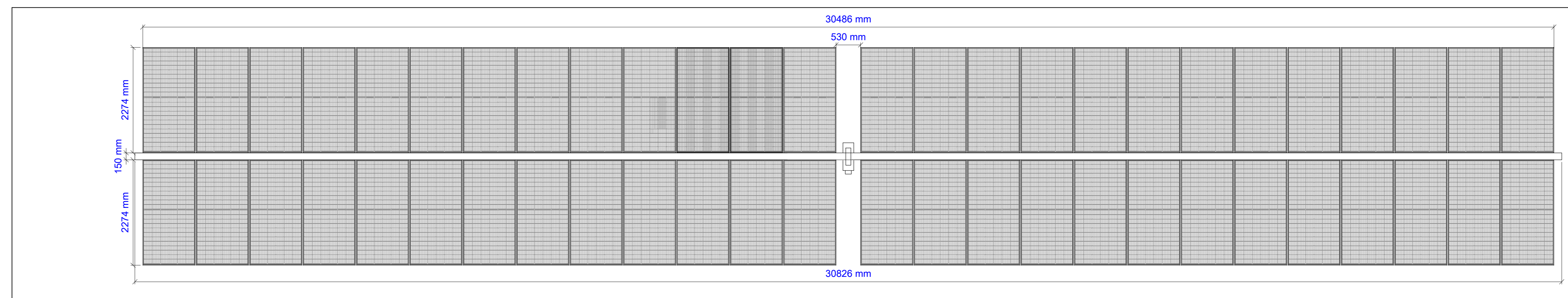
Particolare cablaggio



Particolare elemento di movimentazione



Vista dall'alto



Vista frontale - Tilt 0°

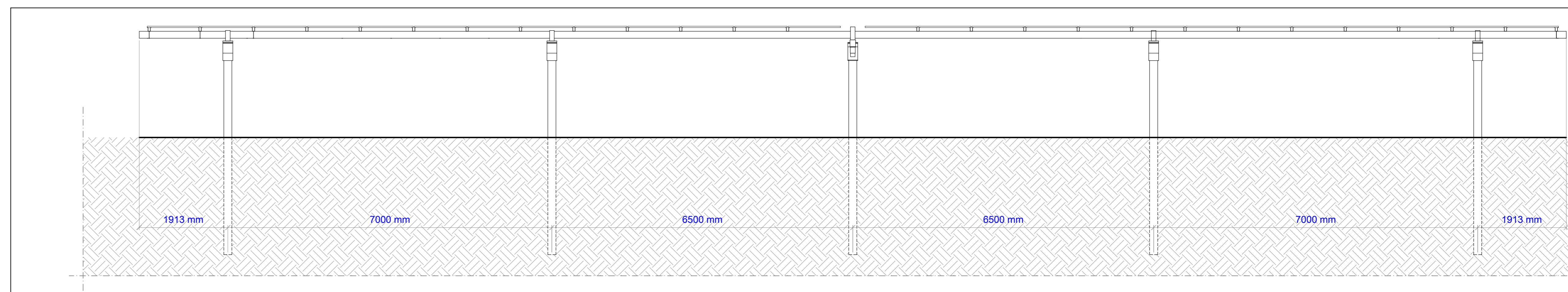
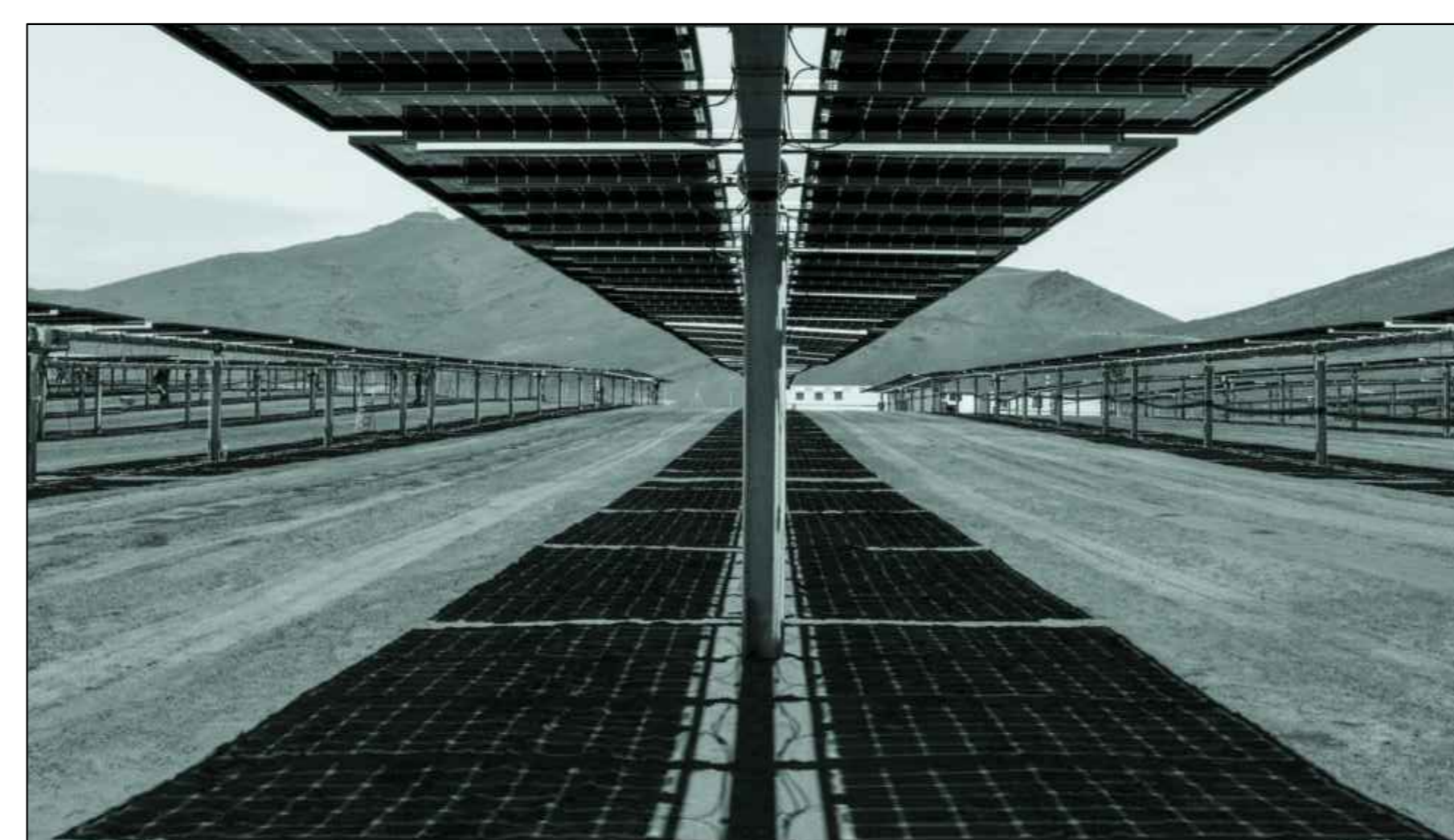
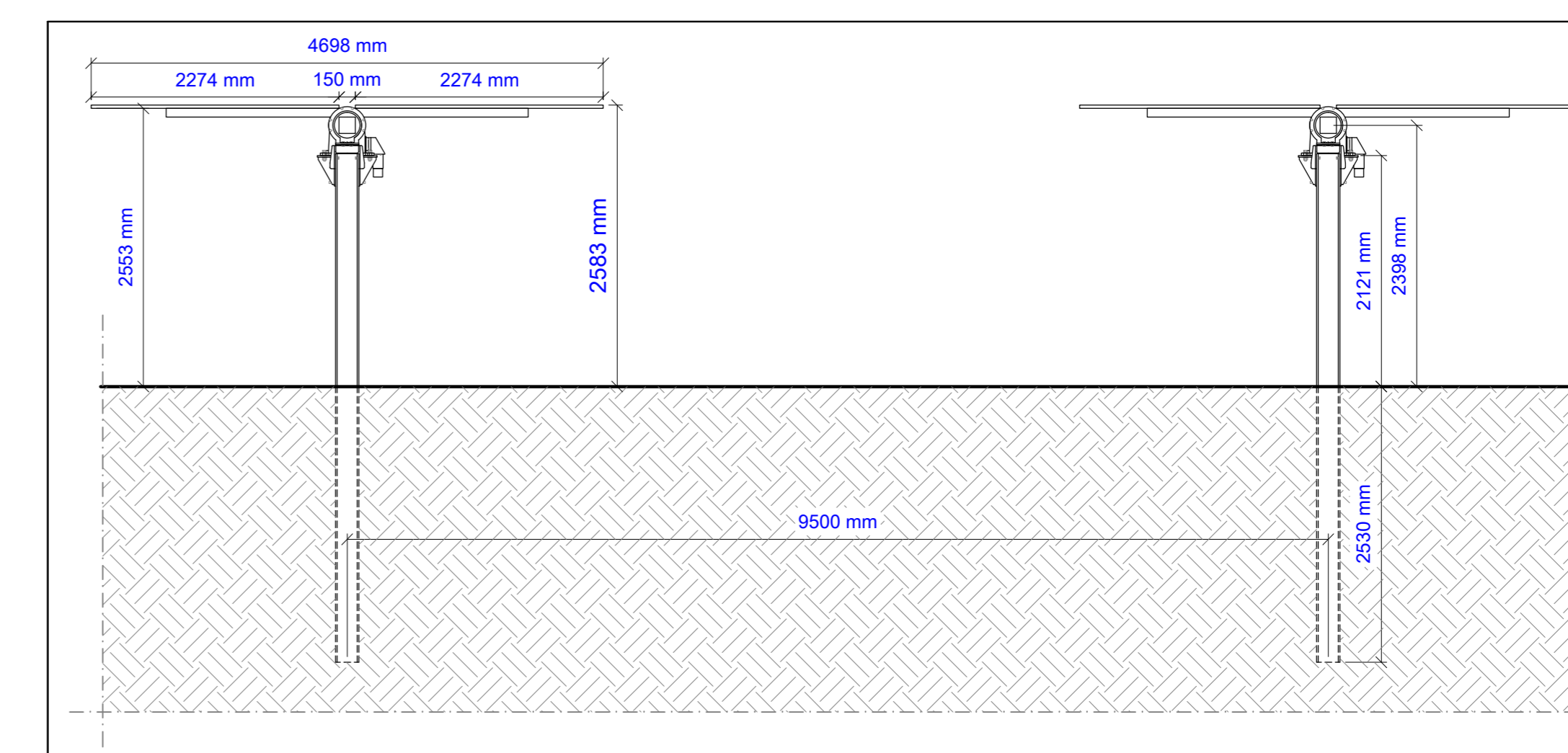


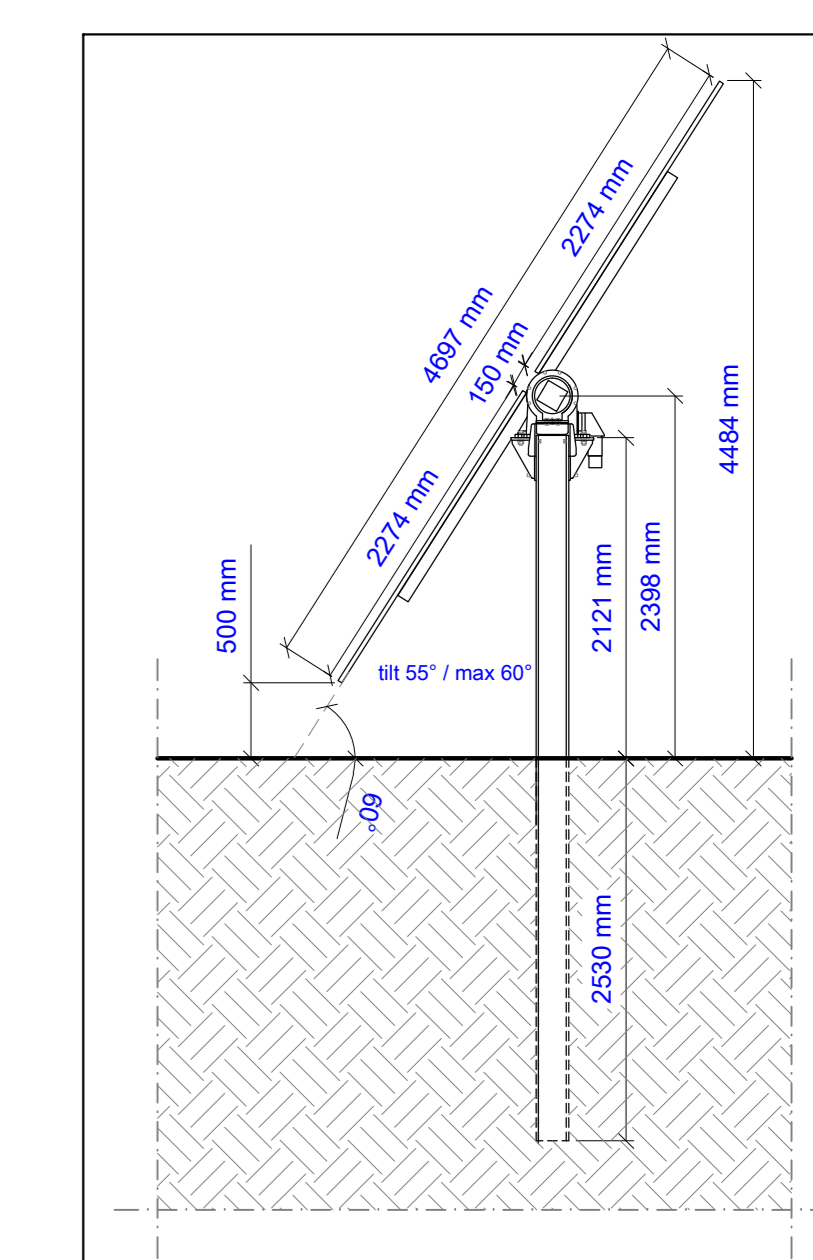
Immagine Inseguitore solare con Tilt a 0°



Vista laterale - Tilt 0°



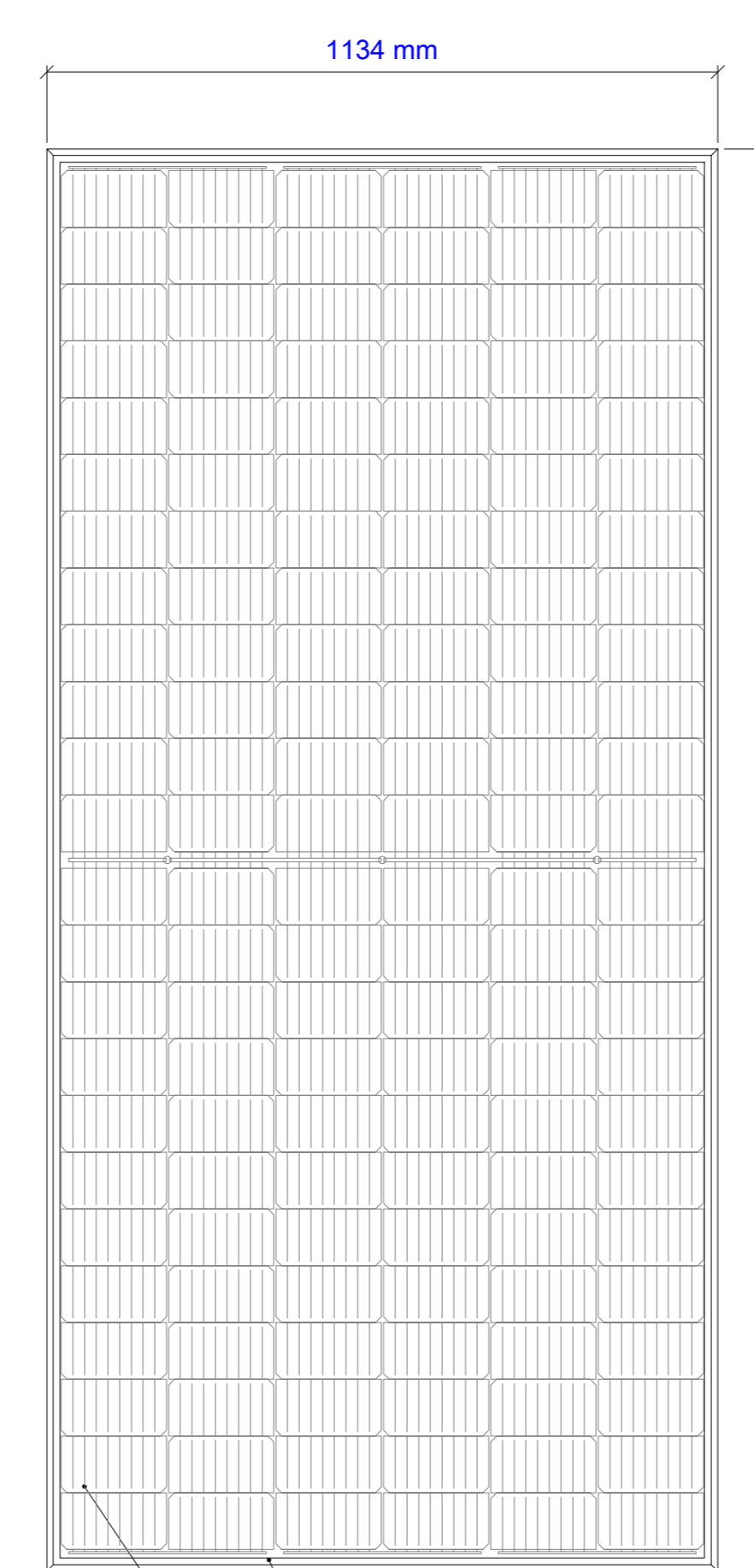
Vista laterale - Tilt massimo



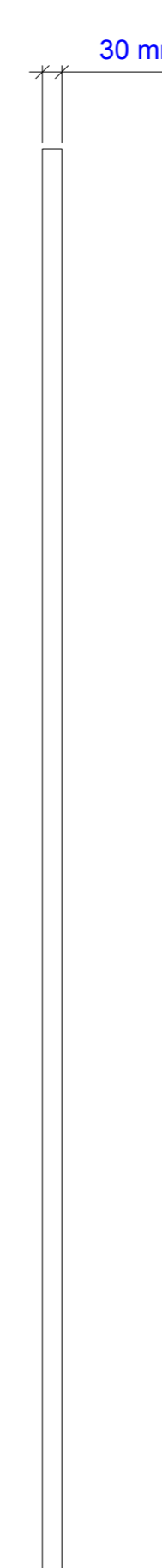
Modulo fotovoltaico - Scala 1:10

Modulo monocristallino bifacciale doppio vetro - 545 W

Vista anteriore

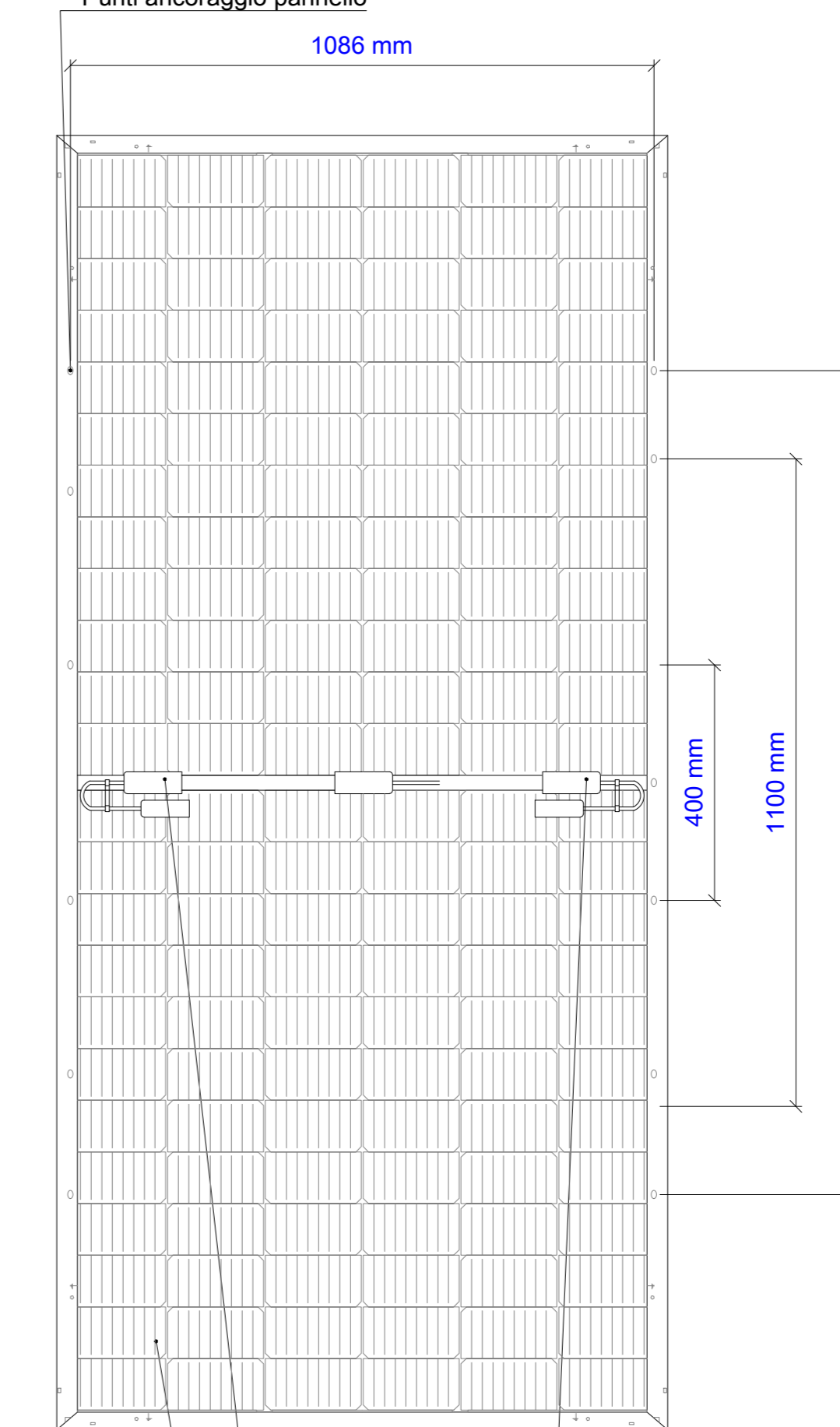


Vista laterale



Vista posteriore

Punti ancoraggio pannello



Frame in lega di alluminio anodizzato

Vetro frontale temperato e con trattamento antiriflesso - spessore 2 mm

Morsetti di collegamento

Vetro posteriore temperato - spessore 2 mm



IMPIANTO FOTOVOLTAICO EG CELESTE
E OPERE CONNESSE
POTENZA IMPIANTO 19,99 MWp - COMUNE DI S. ARCANGELO (PZ)

Proponente
EG CELESTE S.R.L.
VIA DEI PELLEGRINI 22 - 20122 MILANO (MI) - P.IVA: 1161624083 - PEC: egceleste@pec.it

Progettazione
Ing. Michele TASSELLI, Via Matera, 28 - 85100 Potenza (PZ)
tel. 3475407153 - e-mail: ing.tasselli@gmail.com - PEC: michele.tasselli@ingpec.it
Ing. Massimo BIANCO, Via S. Antonio, 14 - 85043 Latronico (PZ)
tel. 3280779115 - e-mail: prgbianco@gmail.com - PEC: massimo.bianco@ingpec.it

Collaboratori
Ing. Gianpaolo PICCOLO, Via Gioia, snc - 85022 - Barile (PZ)
tel. 329548926 - e-mail: gianpaolo.piccolo@gmail.com
Ing. Alfredo PIERRI, Via Marconi, 127 - 85100 - Potenza
tel. 3501798115 - e-mail: alfredopierri@ab.it
Ing. Cristiano GIAMMATTEO, Via de Longobardi, 15 - 85029 - Venosa (PZ)
tel. 3205584587 - e-mail: cristiano.giammatteo@gmail.com

Coordinamento progettuale
RAMUNNO S.R.L.
C.DA CADDO - ZONA P.I.P. - 85057 TRAMUTOLA (PZ) - P.IVA: 01633510761 - e-mail: info@ramunno.it

Titolo Elaborato
DISEGNI ARCHITETTONICI
PANNELLI E PARTICOLARI SISTEMI DI ANCORAGGIO

LIVELLO PROGETTAZIONE	CODICE ELABORATO	FILENAME	REFERIMENTO	DATA	SCALA
Progetto definitivo	A.12.b.9	A.12.b.9	A3_3PD	06/2021	varie

Revisioni

REV.	DATA	DESCRIZIONE	ESECUITO	VERIFICATO	APPROVATO
01	21/06/2021		MT/MS	RAM	ENF