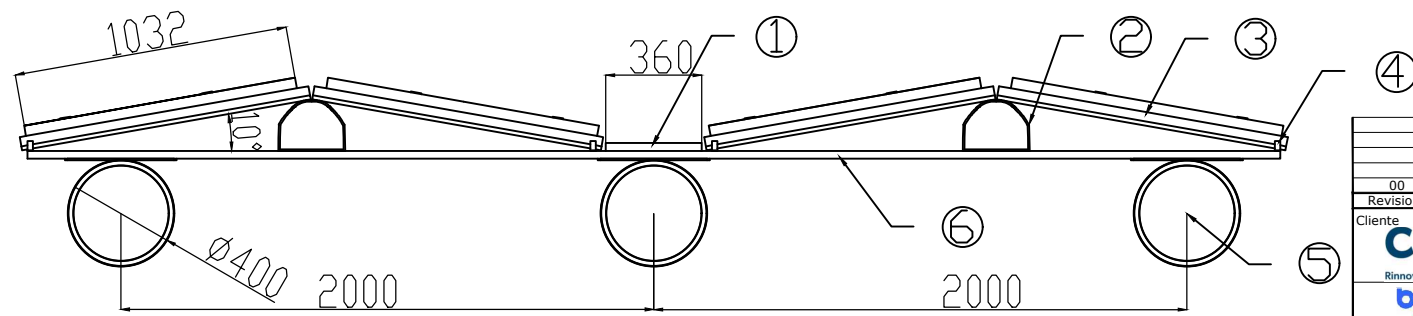
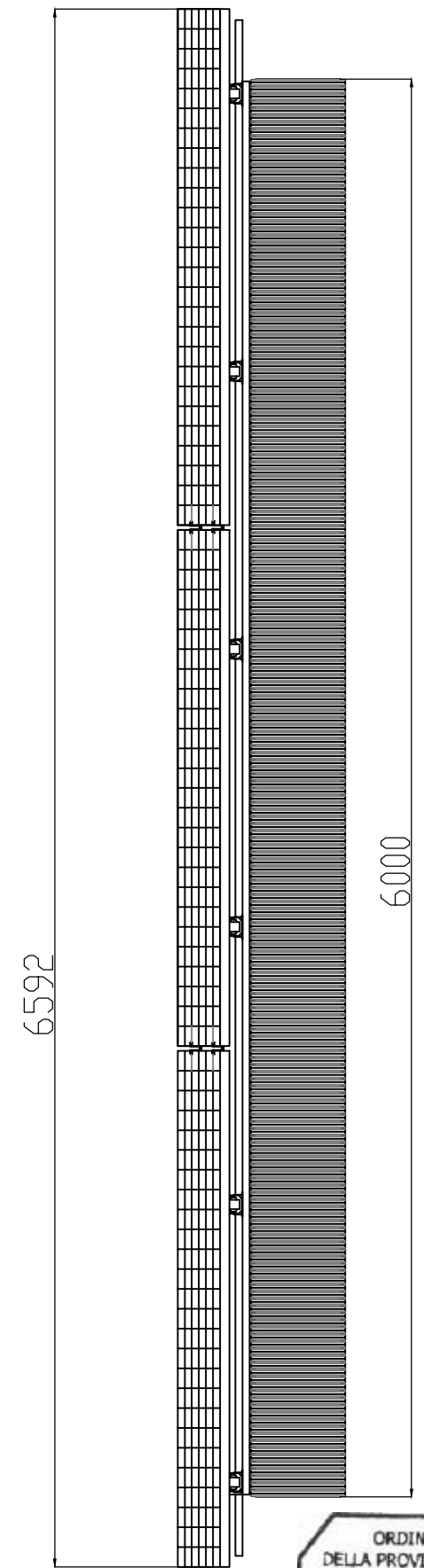
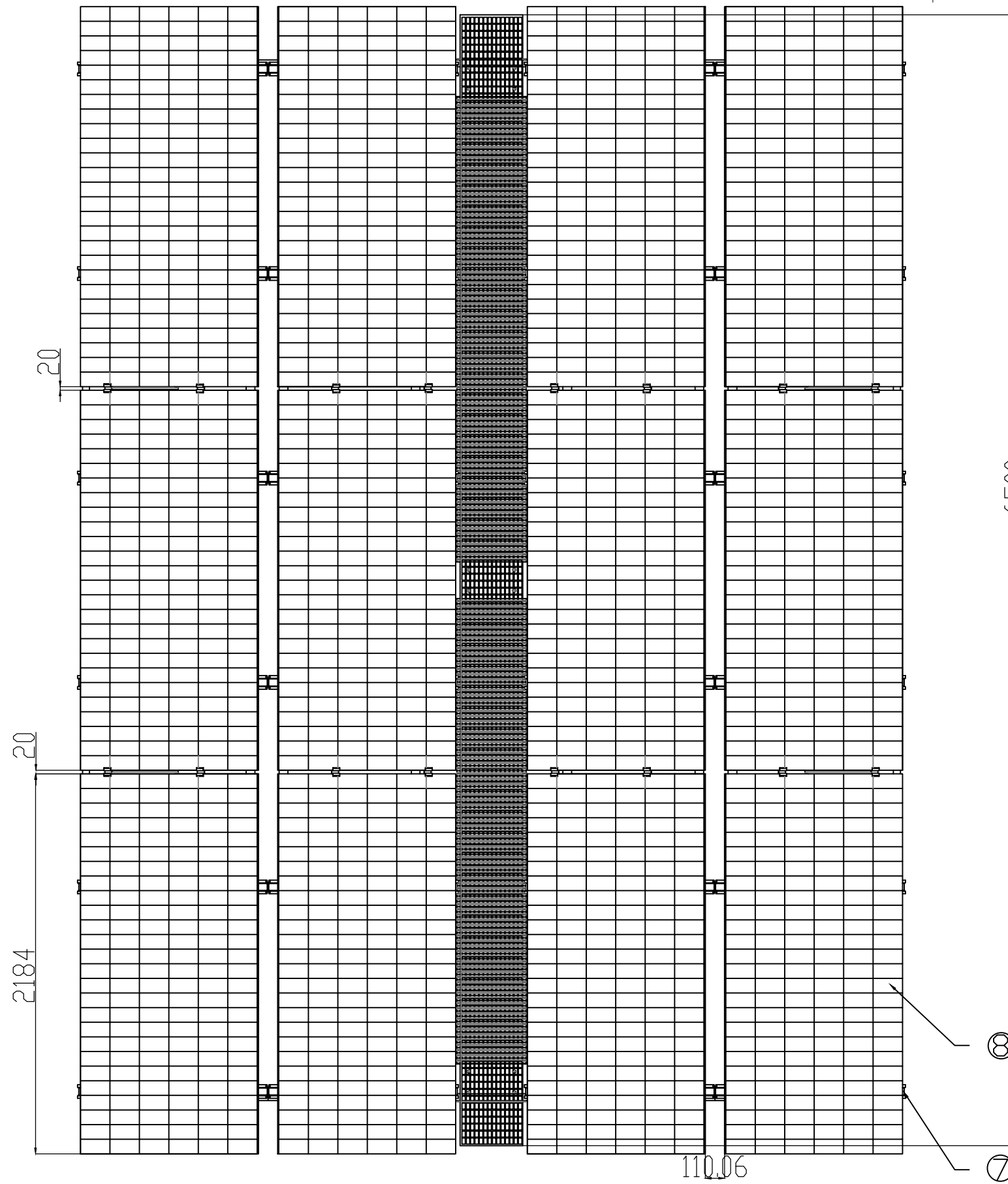


LEGENDA

- ① PASSERELLA 0,309 x 6,56 m. grigliata maglia 34*76 piatto portante 30x2 (da realizzare sommando più pezzi - lungh.massima foglio m. 6,10)
- ② PIANTONE ZINCO TOPCLASS FORATO E SAGOMATO (alzo)
- ③ PROFILO A "C" IN ZINCO MAGNESIO DA MM 35x41 (diagonale)
- ④ GIUNTO UNIVERSALE IN ZINCO MAGNESIO
- ⑤ TUBO CORRUGATO Ø 400 mm HDPE
- ⑥ PROFILO A "C" IN ZINCO MAGNESIO DA MM 35x41 (base cavallette)
- ⑦ MORSETTO FINALE A Z IN ZINCO MAGNESIO DA 40 mm
- ⑧ MODULO FOTOVOLTAICO 480 Wp



ORDINE DEGLI INGEGNERI
 DELLA PROVINCIA DI MASSA CARRARA
Dott. Ing. Silvio Lavoratori
 SEZIONE A N. 805
 Ingegnere civile ambientale ed edile
 Ingegnere industriale
 Ingegnere dell'informazione

00	Feb. 2022	Emissione	HydroSolar	BPE
Revisione	Data	DESCRIZIONE	Redatto	Approvato
Cliente	CVA Rinnovabili da sempre bp energia	Commissa	Impianto fotovoltaico flottante "Cave Podere Stanga" nel Comune di Piacenza	
Titolo	Elaborato grafico delle strutture di supporto FV Est-Ovest 10°		Formato	Foglio
			A3	1 di 1
			Id.	PRO.TAV.08