

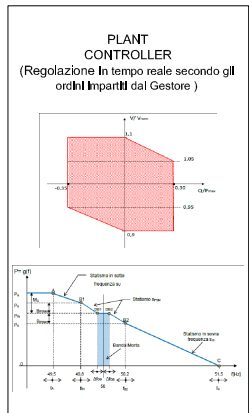
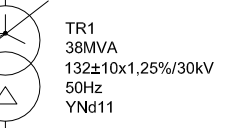
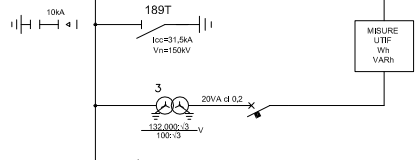
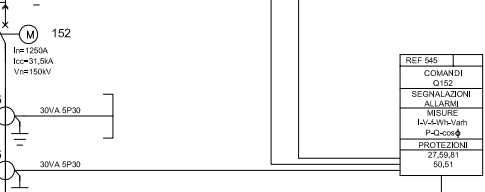
ENEL CP MONTALE  
COLL. IN ANTENNA

LIMITE DI FORNITURA

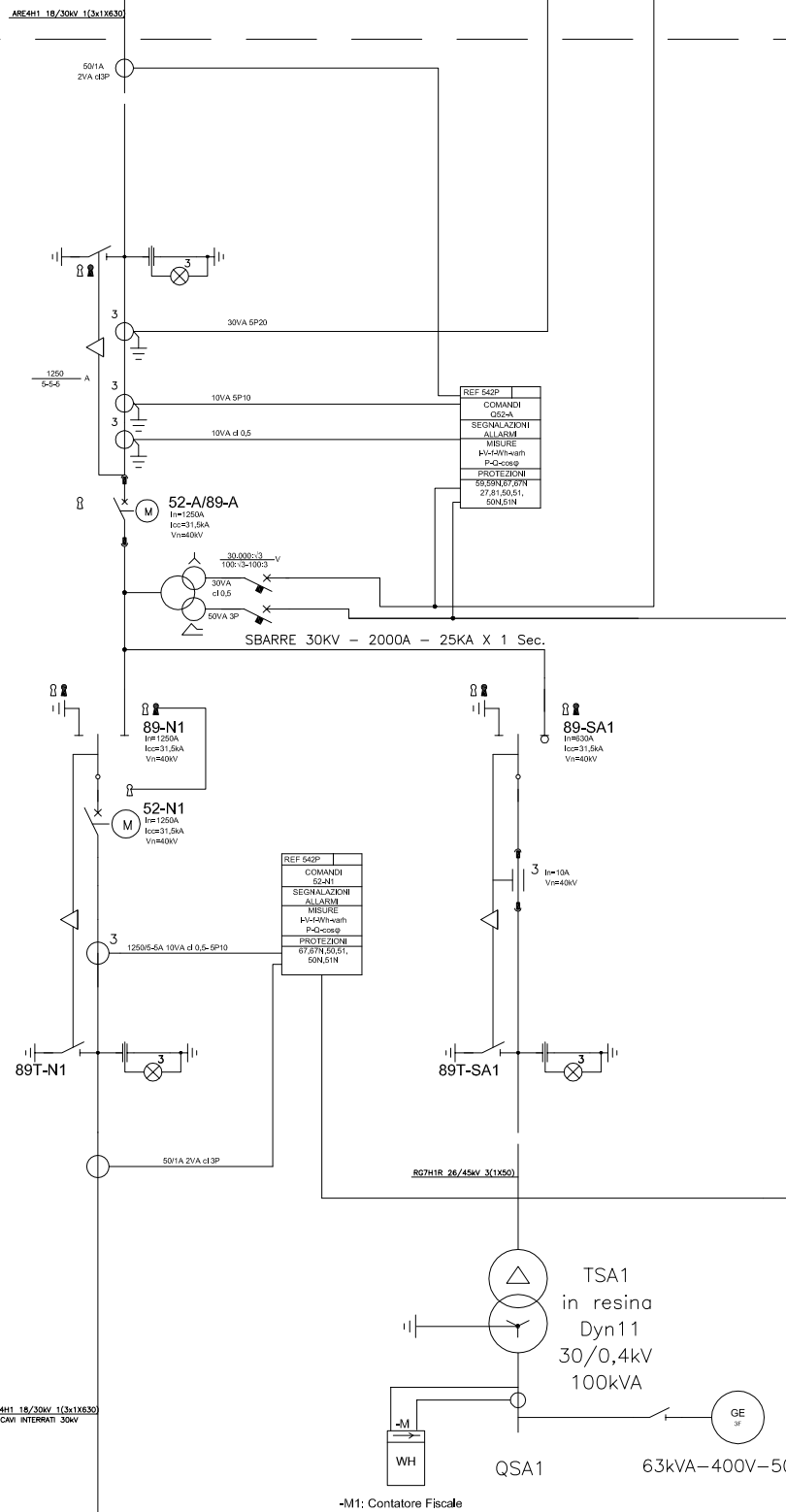
SEZIONE AT IN STAZIONE AT DI UTENZA - SSEU

189  
I=1250A  
Icc=31,5kA  
Vn=150kV

97T 26Q  
97C 99T  
99C



SEZIONE MT E BT IN STAZIONE AT DI UTENZA



ORDINE DEGLI INGEGNERI  
DELLA PROVINCIA DI MASSA CARRARA  
**Dott. Ing. Silvio Lavoratori**  
SEZIONE A N. 805  
Ingegnere civile ambientale ed edile  
Ingegnere industriale  
Ingegnere dell'informazione

TAV 10 foglio 2

<p>BP ENGINEERING SRL Sede legale - Via M.D'Azeglio 14 - 54033 Carrara (MS) Unità locale - Via Acquate 20 - 54100 Massa (MS) Tel +39.0585.042322 Fax +39.0585.042316 www.bpenergia.net</p>	<p><b>Progetto</b> Impianto Fotovoltaico Flottante - "Cave Podere Stanga" Comune di Piacenza - 30.6 MWp</p>		<p><b>Committente</b> CVA EOS s.r.l. P.I. 10718570012, Sede legale: VIA Stazione 31, 11024 CHATILLON (Aosta)</p>																			
	<p><b>Elaborato</b> Schema unifilare : SE AT di utente e partenza MT</p>	<p><b>Progettista</b> Ing.S.Lavoratori</p>	<p><b>Commissa</b> 259 File FV259_TAV00E_r07</p>	<table border="1"> <tr> <td></td> <td><b>Eseguito</b></td> <td><b>Controllato</b></td> <td><b>Approvato</b></td> <td rowspan="2"><b>Tavola</b> <b>10</b></td> </tr> <tr> <td><b>Data</b></td> <td>31/1/2022</td> <td>31/1/2022</td> <td>31/1/2022</td> </tr> <tr> <td><b>Firma</b></td> <td>G.Vita</td> <td>M.Biselli</td> <td>S.Lavoratori</td> <td rowspan="2"><b>Foglio</b> <b>1</b></td> </tr> <tr> <td><b>Scala</b></td> <td><b>1:100</b></td> <td><b>Formato</b> <b>A3</b></td> <td><b>Revisione</b> <b>07</b></td> <td><b>Segue</b> <b>2</b></td> </tr> </table>		<b>Eseguito</b>	<b>Controllato</b>	<b>Approvato</b>	<b>Tavola</b> <b>10</b>	<b>Data</b>	31/1/2022	31/1/2022	31/1/2022	<b>Firma</b>	G.Vita	M.Biselli	S.Lavoratori	<b>Foglio</b> <b>1</b>	<b>Scala</b>	<b>1:100</b>	<b>Formato</b> <b>A3</b>	<b>Revisione</b> <b>07</b>
	<b>Eseguito</b>	<b>Controllato</b>	<b>Approvato</b>	<b>Tavola</b> <b>10</b>																		
<b>Data</b>	31/1/2022	31/1/2022	31/1/2022																			
<b>Firma</b>	G.Vita	M.Biselli	S.Lavoratori	<b>Foglio</b> <b>1</b>																		
<b>Scala</b>	<b>1:100</b>	<b>Formato</b> <b>A3</b>	<b>Revisione</b> <b>07</b>		<b>Segue</b> <b>2</b>																	