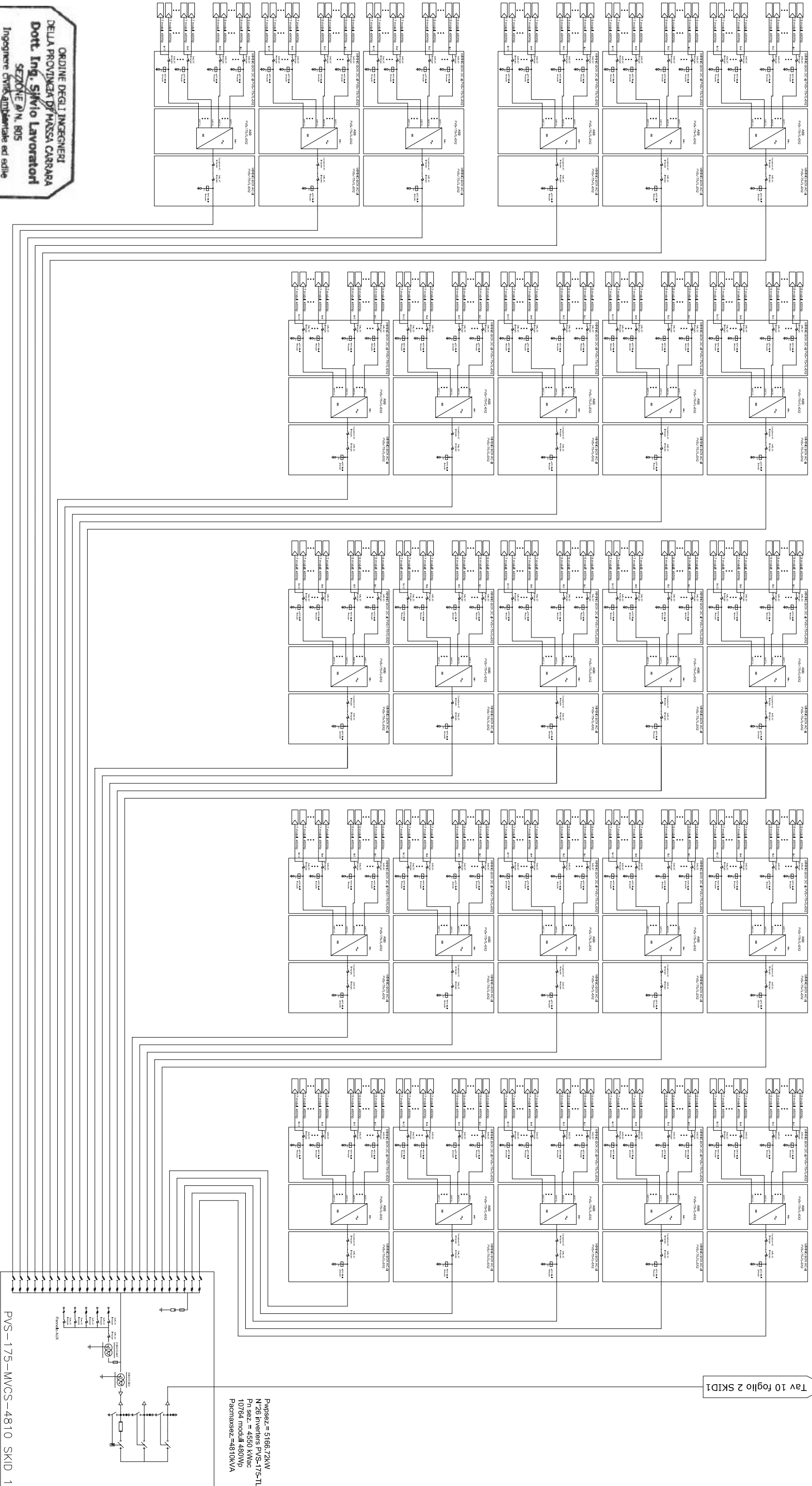


ORDINE DEGLI INGEGNERI DELLA PROVINCIA DI PIACENZA CARRARA
SEZIONE n. 805
 Dott. Ing. Silvio Lavoratori
 Ingegnere Civile, Ambientale ed Edile
 Ingegnere dell'Informazione

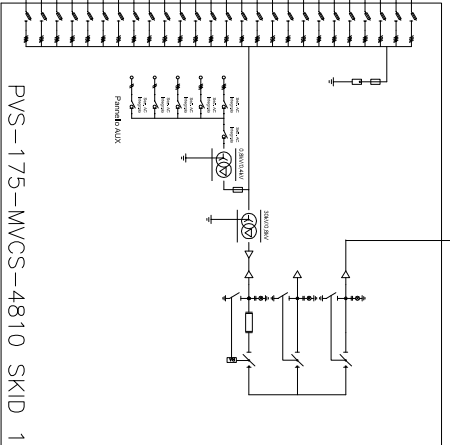


BP ENGINEERING SRL
 Sede legale - Via Grazzetta, 14 - 24033 Carona (BS)
 Tel. +39 0585 042322 Fax. +39 0585 042316
 www.bpenergia.net



Tav 10 foglio 2 SKID1

PVP672K = 5166,72KW
 N°26 Inverters PVS-175-TL
 Pn sez. = 4550 kWac
 10764 moduli 480Wp
 Pacmaxsez = 4810kVA



| | | | | | |
|--|--|--|--|---|--|
| Progetto | | Elaborato | | Tavola | |
| Impianto Fotovoltaico Flottante - "Cave Podere Stanga" Comune di Piacenza - 30.6 MWP | | Schema unifilare Progettista Ing. S. Lavoratori | | 10 Foglio 3 Segue 4 | |
| Committente CVA EOS s.r.l. P.L. 10718570012, Sede legale: VIA Stazione 31, 11024 CHATILLON (Aosta) | | Commessa 259 File | | 1:100 Formato A3 | |
| | | Eseguito Data Firma Scala | | Approvato Revisione | |
| | | G. Vita M. Biselli S. Lavoratori | | | |