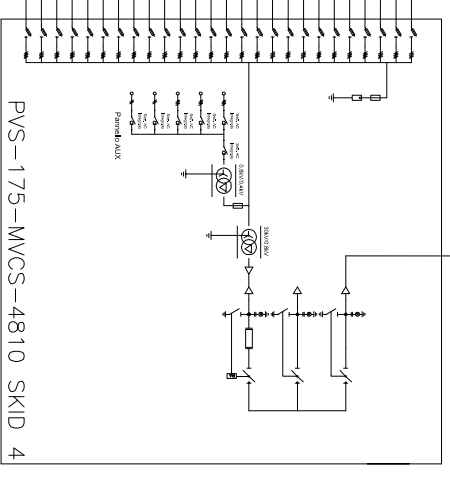
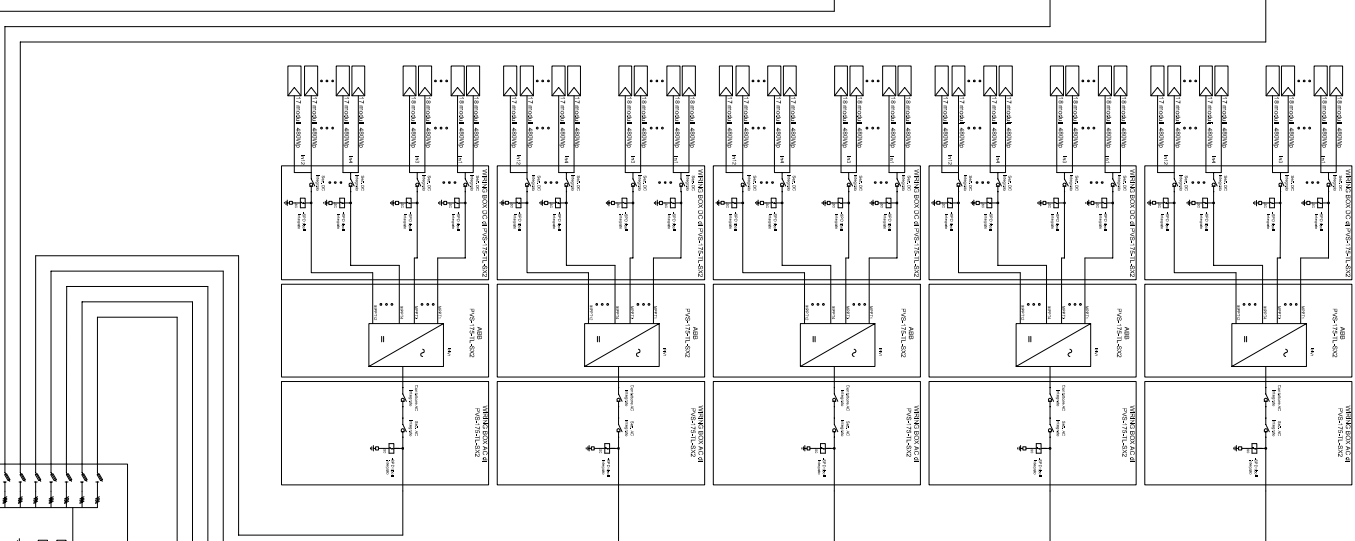
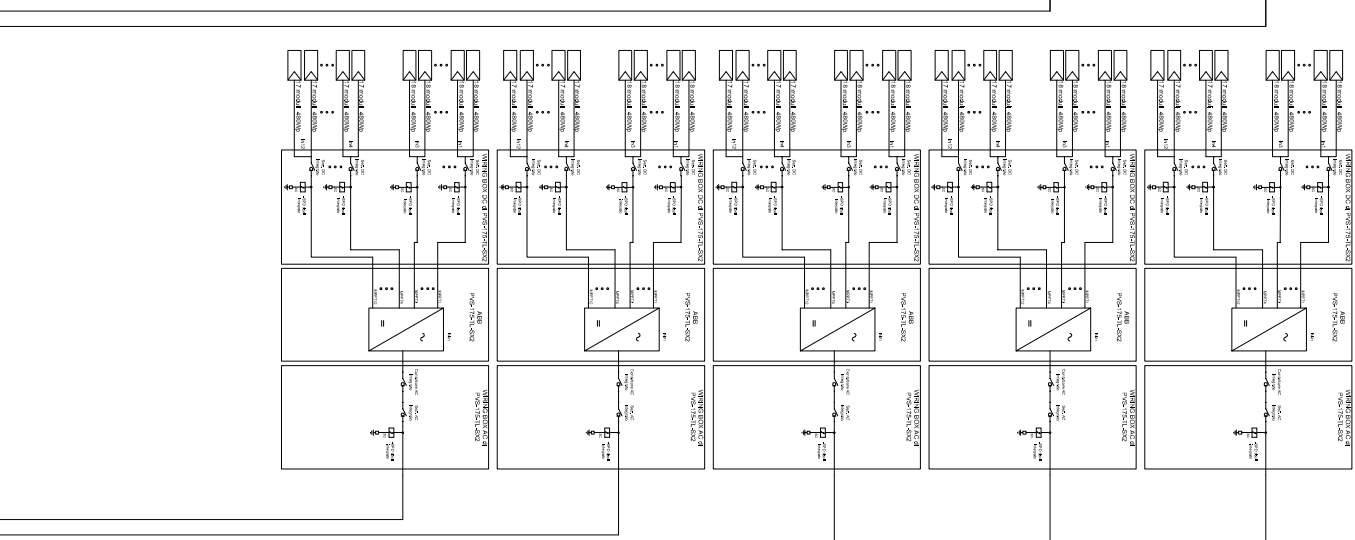
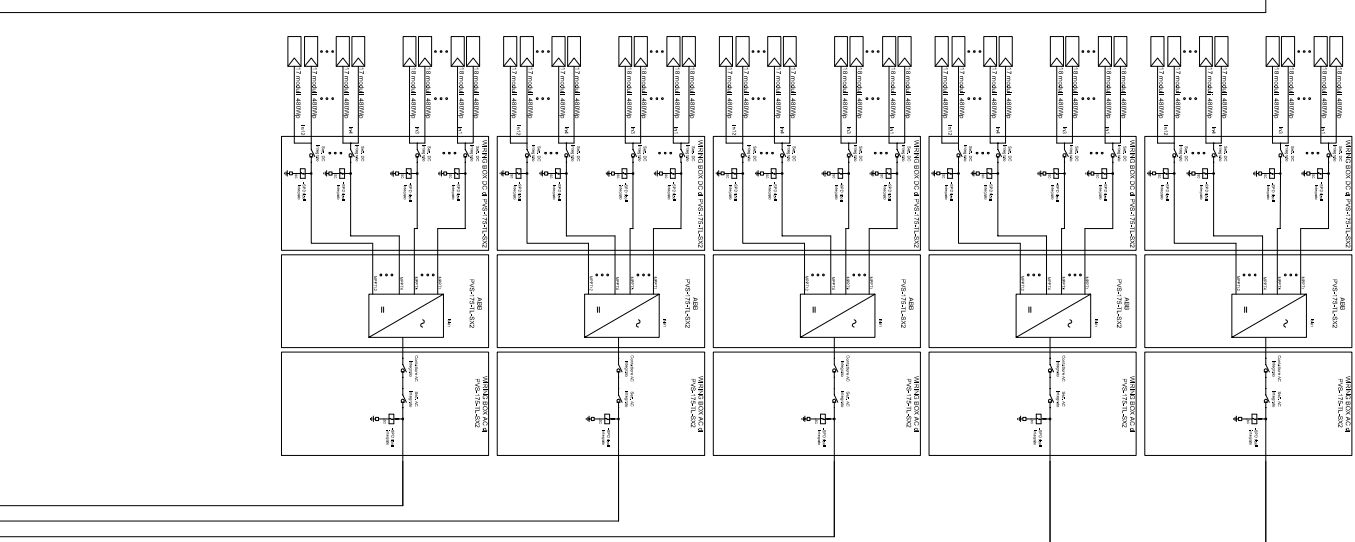
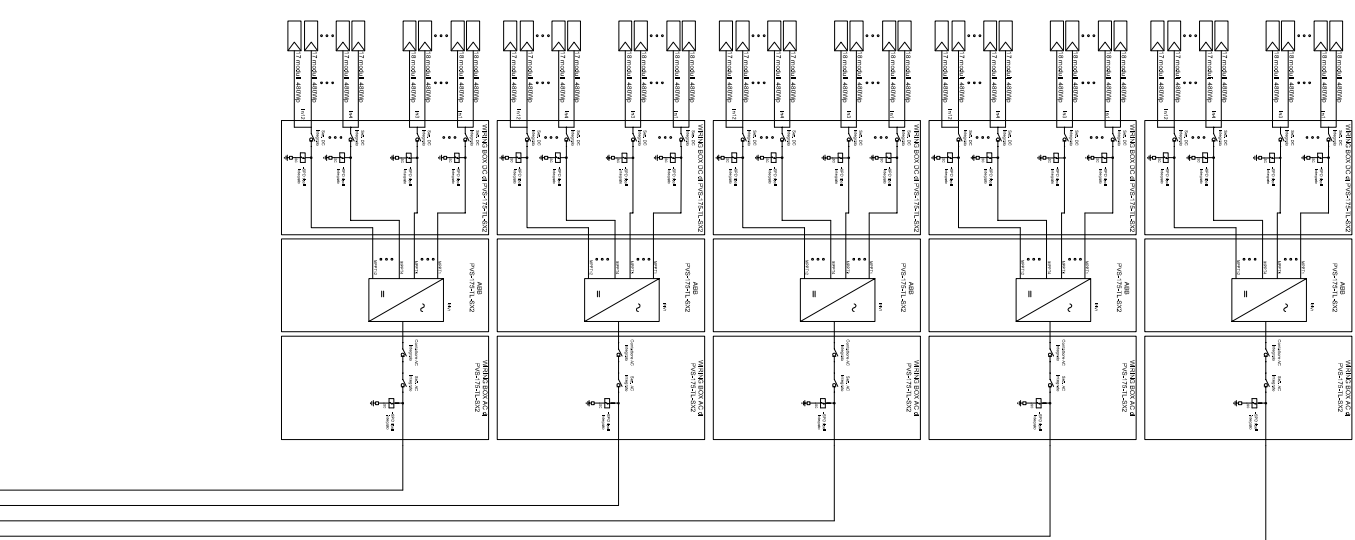
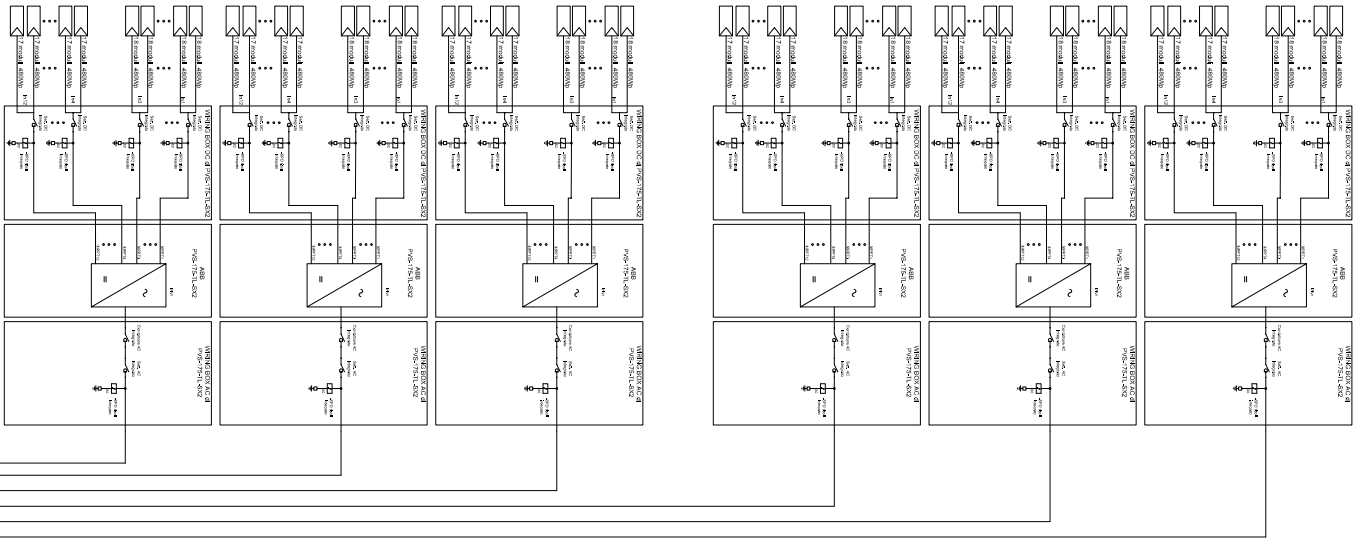


bpe
energia

BP ENGINEERING SRL
Sede legale - VIA D'AZOGGIO, 14 - 50033 Carrara (MS)
Tel. +39 0585 042322 Fax. +39 0585 042316
www.bpenergia.net



Puresz-5166 72kW
N°26 Inverters PVS-175-TL
Pn sez. = 4550 kWac
10764 moduli 480Vp
Pacmaxsez.=4810kVA

Progetto
Impianto Fotovoltaico Flottante - "Cave Podere Stanga"
Comune di Piacenza - 30.6 MWP

Committente
CVA EOS s.r.l. P.L. 10718570012, Sede legale: VIA Stazione 31, 11024 CHATILLON (Aosta)

Elaborato
Schema unifilare

Progettista
Ing. S. Lavoratori

Commissa	259	File	
Eseguito	G. Vita	Formato	A3
Controllo	M. Biselli	Revisione	04
Approvato	S. Lavoratori	Foglio	6
Tavola	10	Segue	7
Data		Scala	1:100