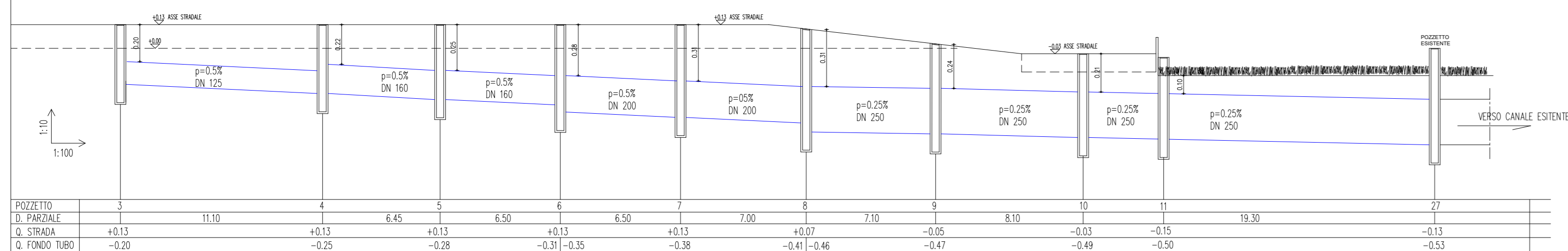
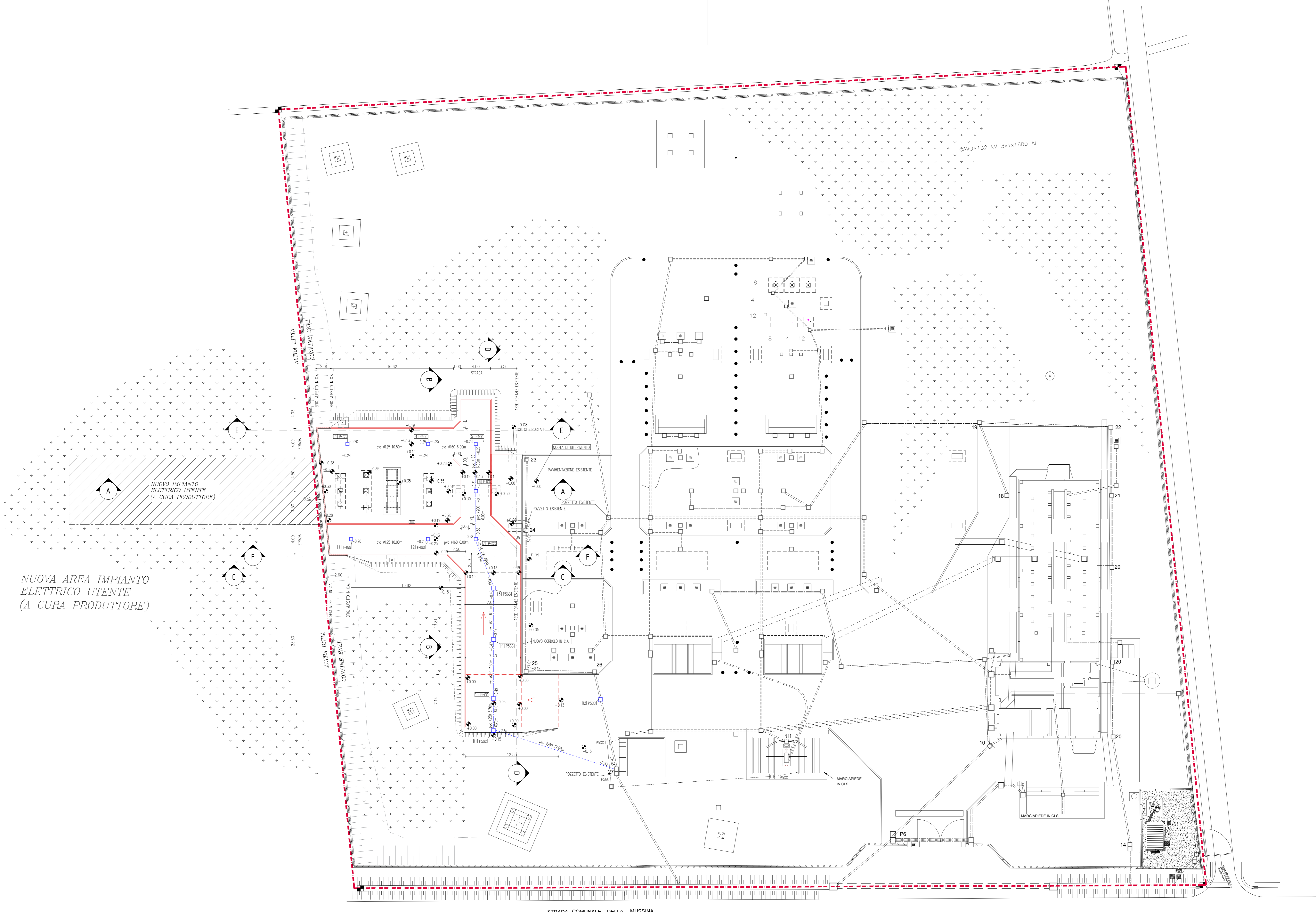
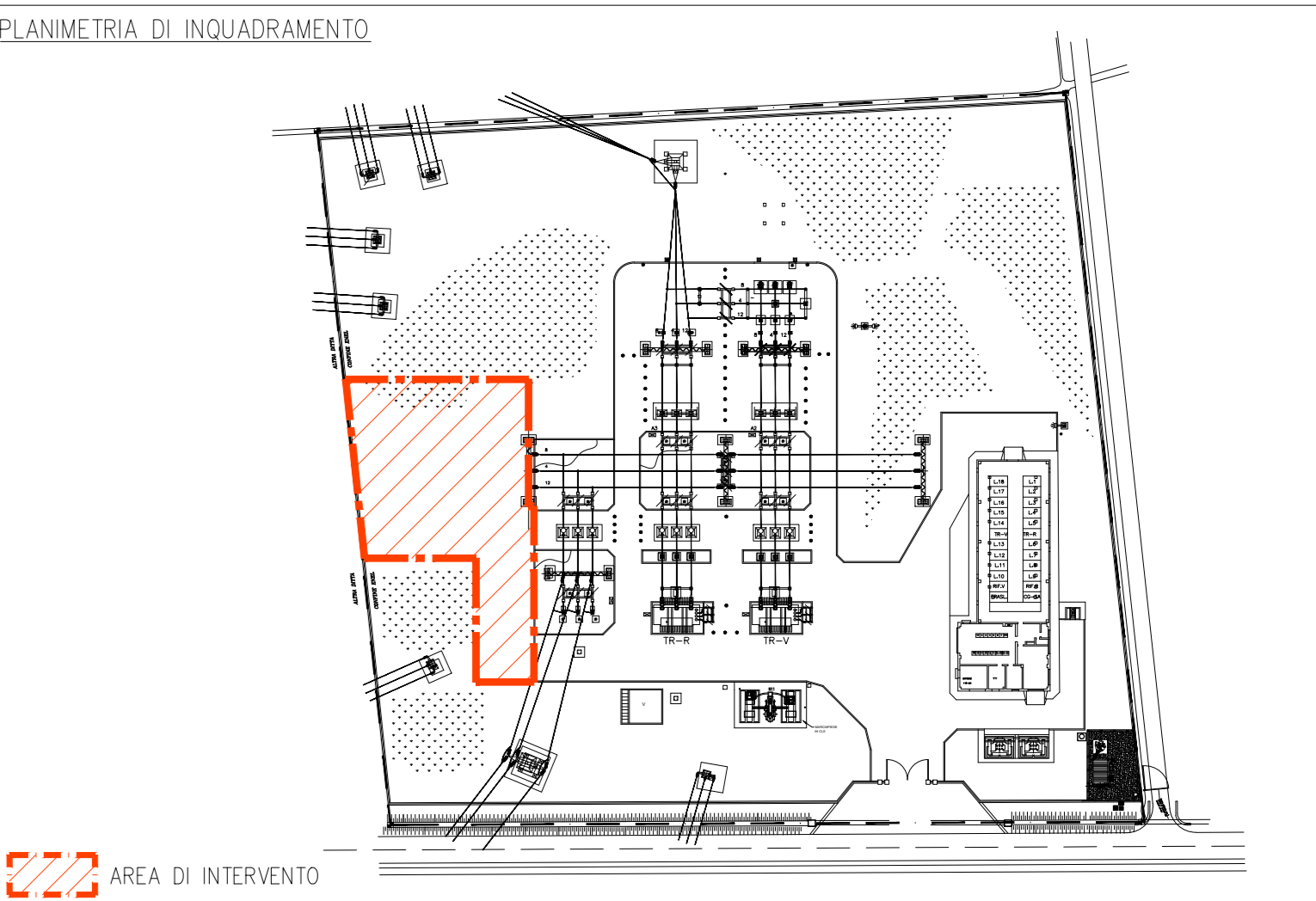


PROFILO LONGITUDINALE  
FOGNA BIANCA



- NOTE GENERALI
- TUTTE LE MISURE SONO ESPRESSE IN METRI;
  - TUTTE LE QUOTE ALTIMETRICHE SONO ESPRESSE IN METRI E RIFERITE ALLA QUOTA +0.00 SEGNAIA IN PLANIMETRIA;
  - IN TUTTA L'AREA APPARECCHIATURE COMPRESA DAI CORDOLI DI DELIMITAZIONE, RIPORTARE SABBELLA DI CAVA FINO AL RAGGIUNGIMENTO DELLA QUOTA DI IMPOSTA DEI MANUFATTI;
  - DARE ALLE NUOVE STRADE E AI PIAZZALI PENDENZE ATTE A FARE DEFLUIRE LE ACQUE DAI BORDI STRADE VERSO I POZZETTI E/O LE SCOLINE;
  - DARE ALLE SOLETTE DELLE ZONE IN CLS LE PENDENZE PER FARE DEFLUIRE LE ACQUE VERSO I POZZETTI E/O IL TERRENO CIRCOSTANTE;
  - I DIAMETRI DELLE TUBAZIONI SONO ESPRESSE IN mm;
  - PER TIPOLOGIE POZZETTI E CANALI GRIGIATI VEDI GER 56;
  - PER SISTEMAZIONE TUBAZIONI VEDI GER 57;
  - PER LE NUOVE STRADE VEDI LG-706;
  - VERIFICARE IN CAMPO LA QUOTA DI POSA DEI TUBI PER PASSAGGIO CAVI E DELLE FOGNE, IN MANIERA TALE DA NON CREARE INTERFERENZE.



AGGIORNAM.		RIFERIMENTI	
esec.	data	dis. n.	oggetto
Esecutore		File	FOGLIO
Visto		DATA	SCALA
E-distribuzione		07/21	1:200
MON-112		MON-112	
1:1		1/1	

CABINA PRIMARIA 132/15 KV DI:  
**PIACENZA-MONTALE**

OGGETTO: NUOVO IMPIANTO DI RETE PER LA CONNESSIONE DEL PRODUTTORE CVA EOS s.r.l. (RICHIESTA PRODUTTORE N. T0738149)

PLANIMETRIA GENERALE RETE FOGNARIA E ZONE ASFALTATE

