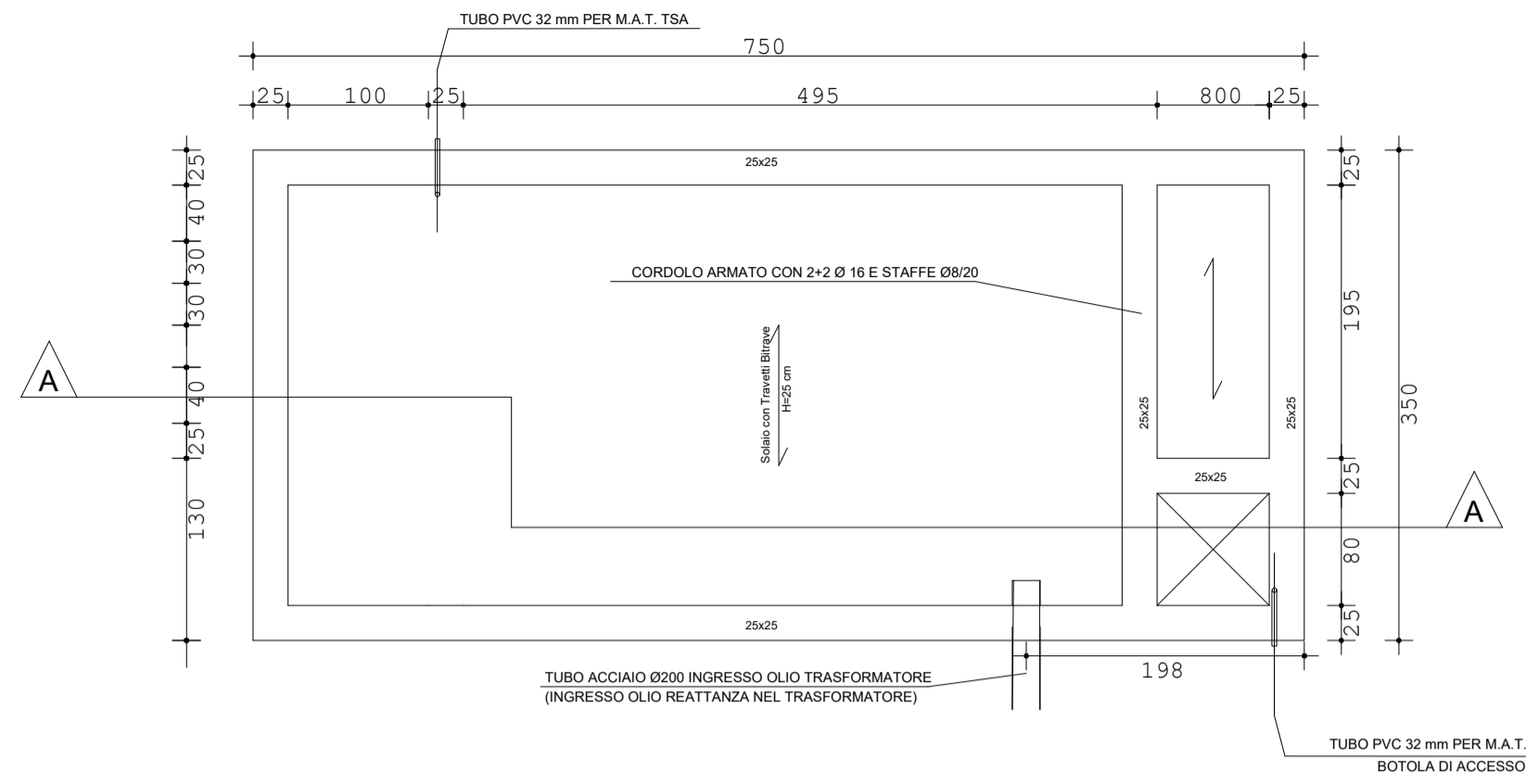
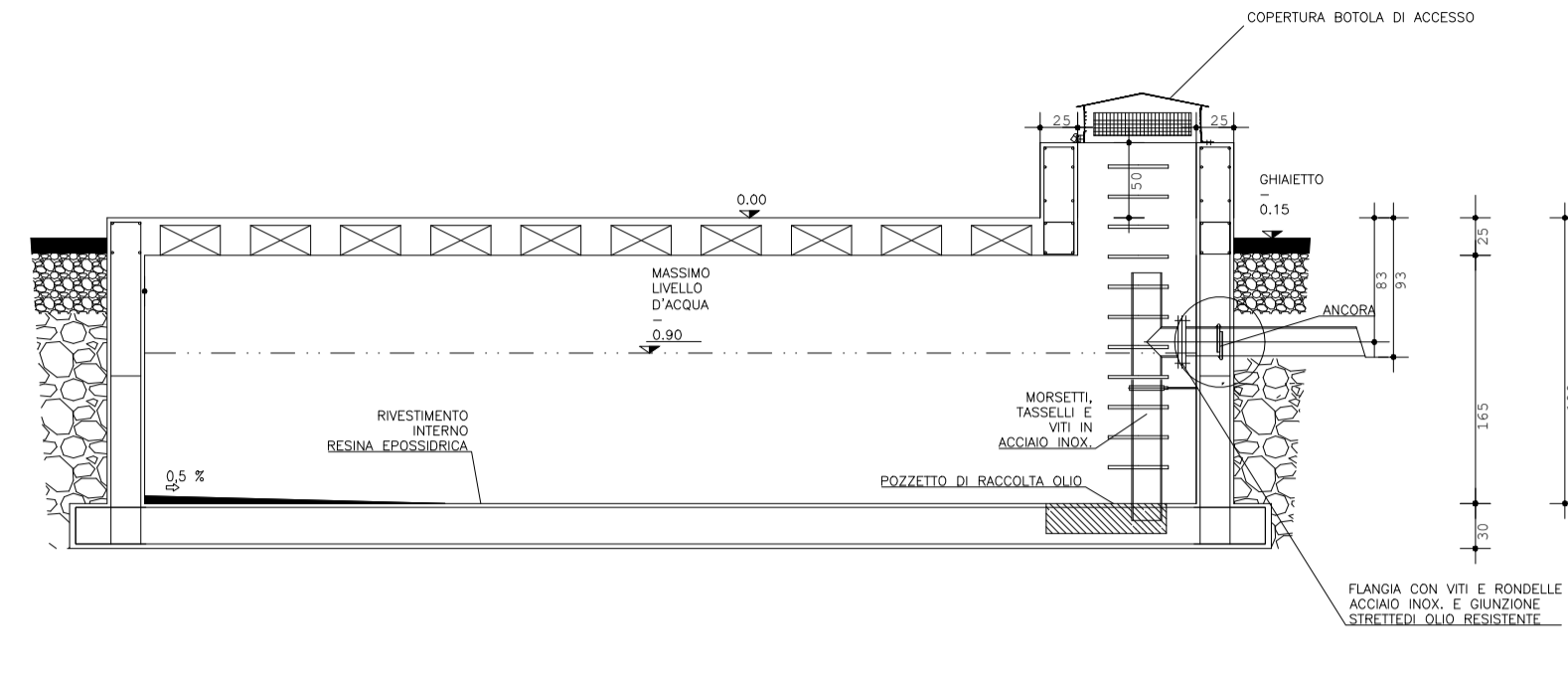


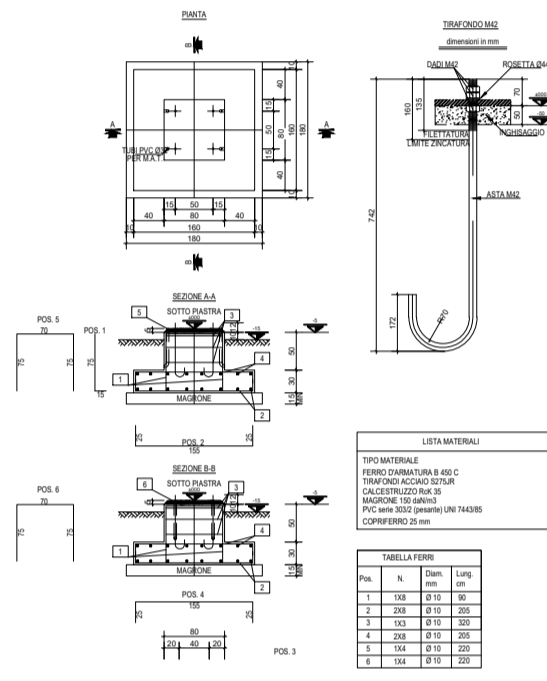
COPERTURA VASCA OLIO



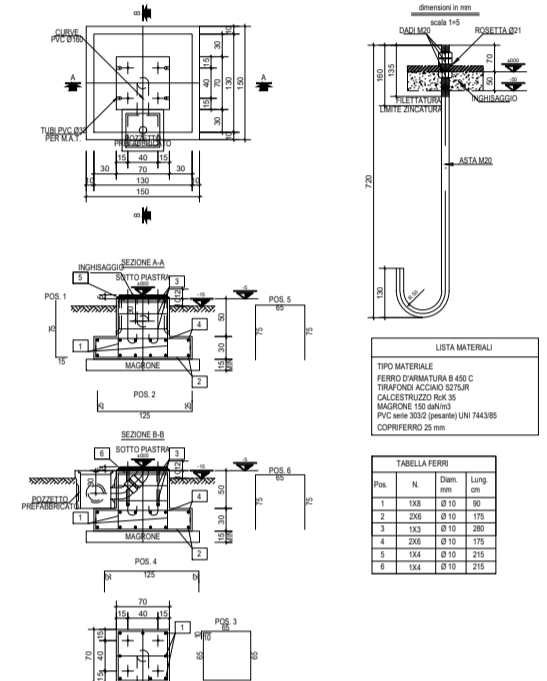
SEZIONE A - A



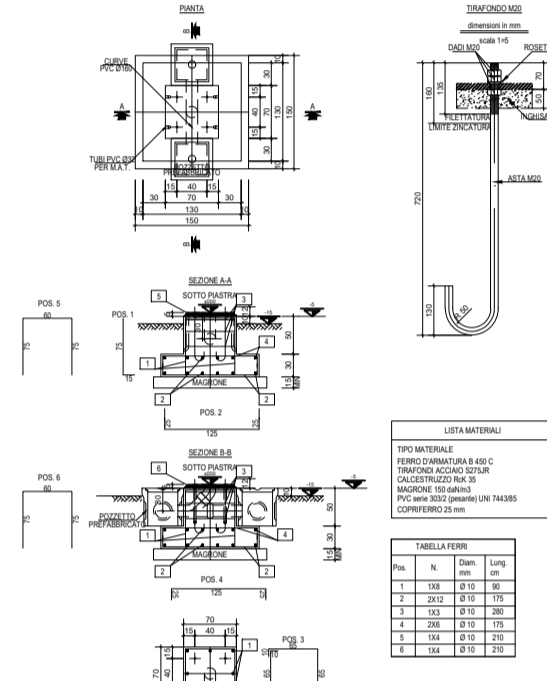
A1 - SCARICATORE



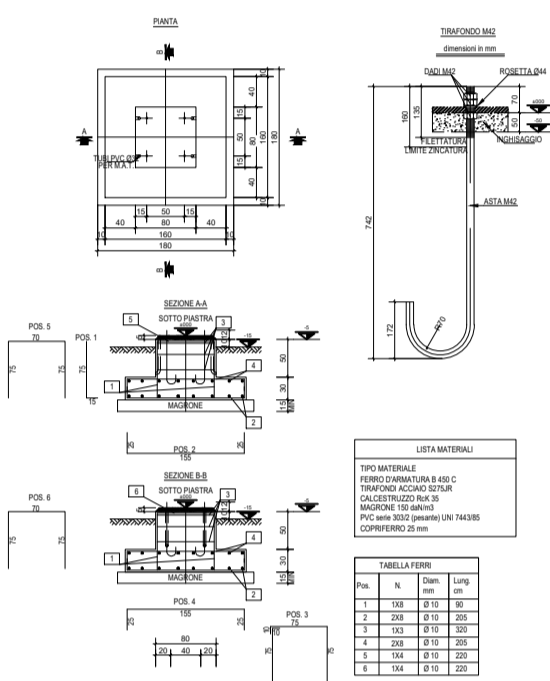
A2 - TRASFORMATORE DI TENSIONE (TV)



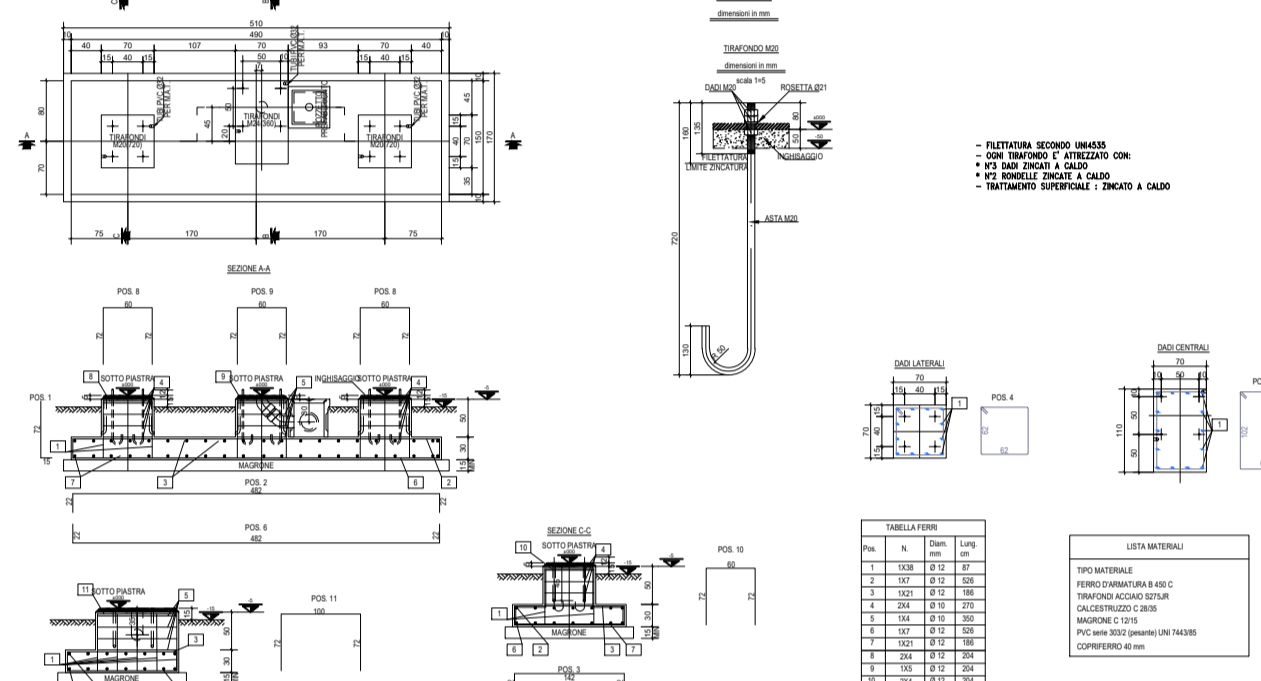
A4 - TRASFORMATORE DI CORRENTE (TA)



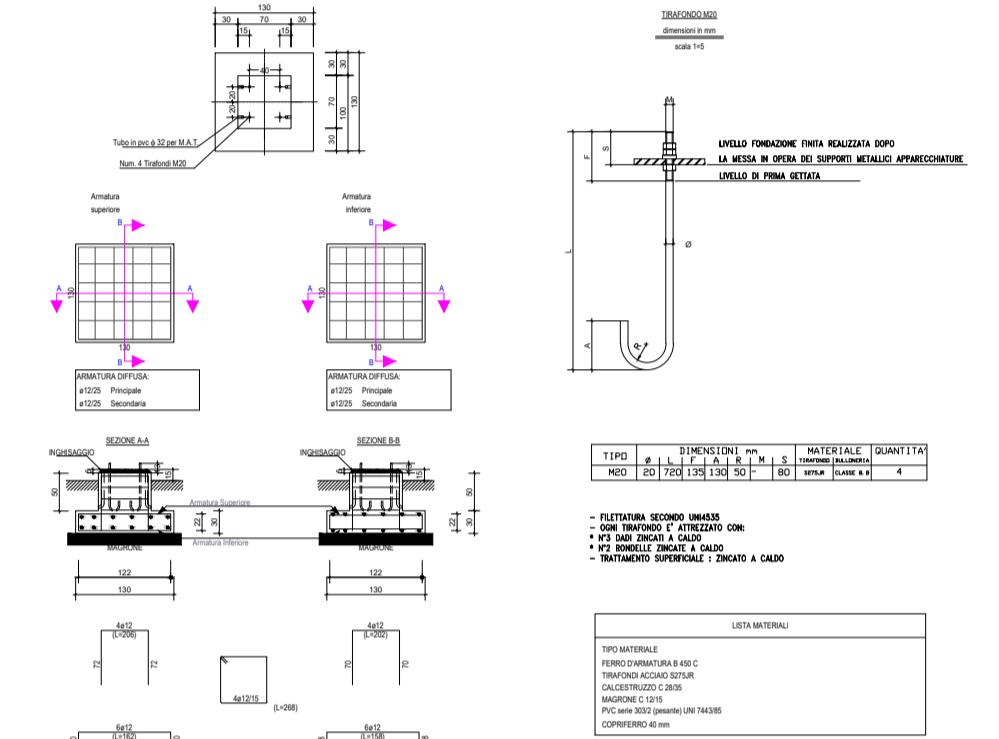
A5 - INTERRUTTORE AT



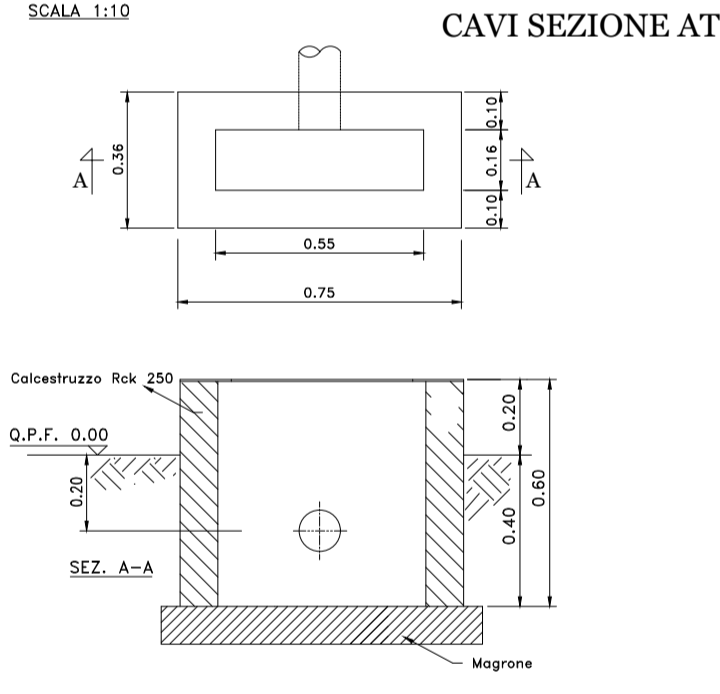
A3 - SEZIONATORE ORIZZONTALE AT



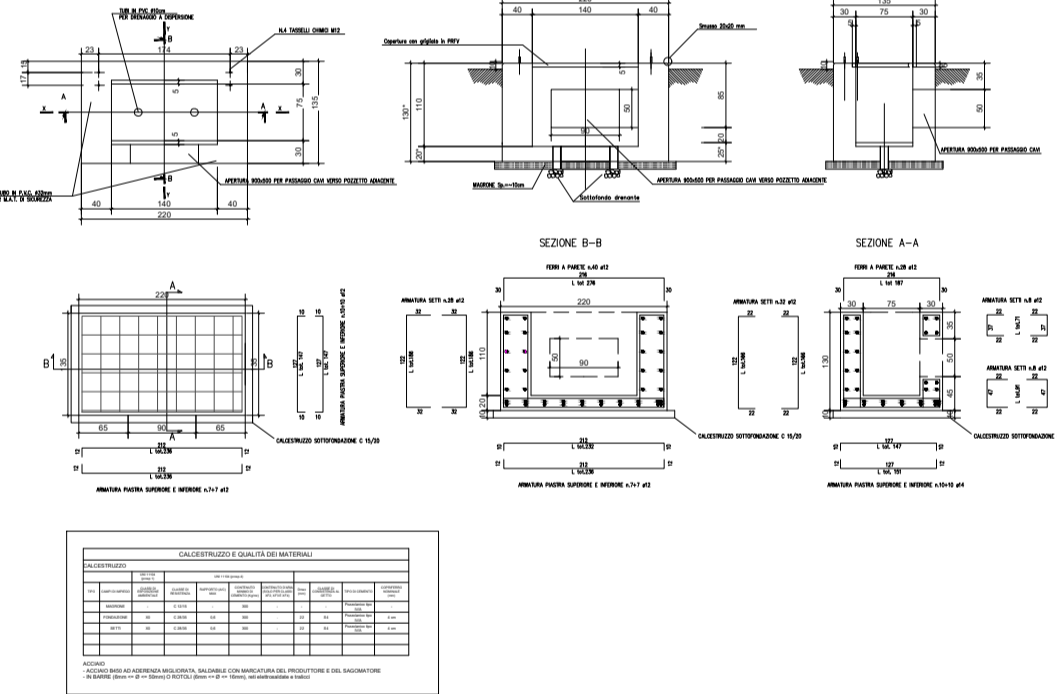
A8 - NEUTRO TR



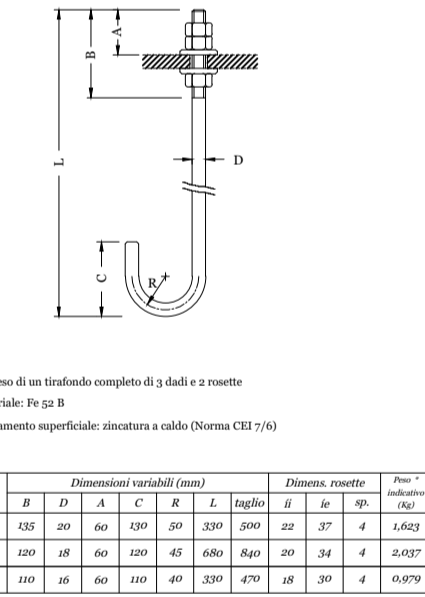
BASAMENTO PER ARMADIO SMISTAMENTO



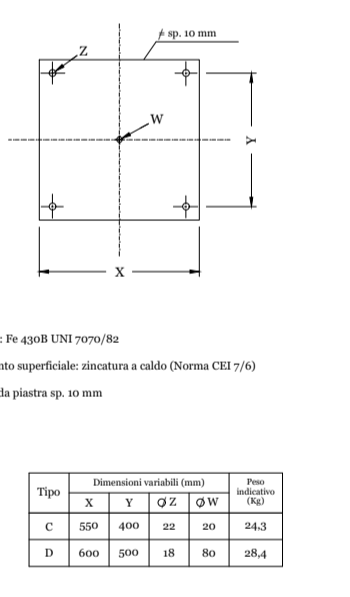
A13 - CASTELLETTO ARRIVO CAVI MT



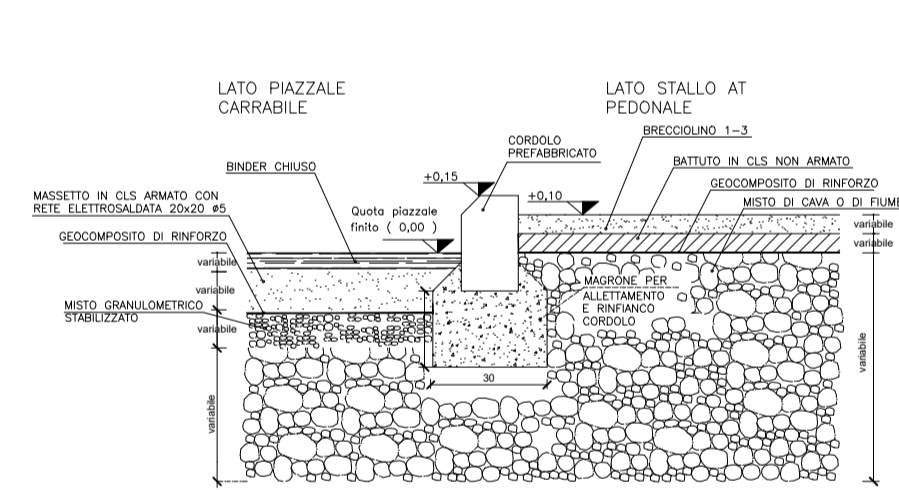
Tirafondi unificati per fissaggio strutture



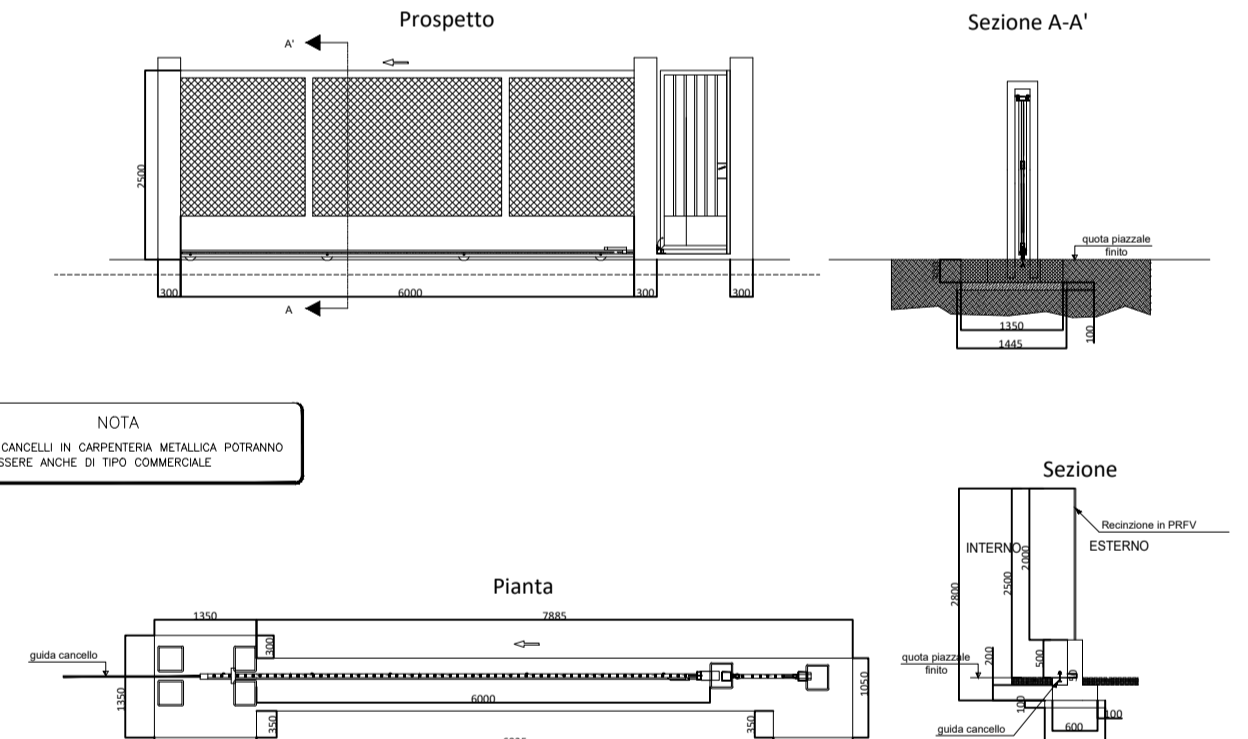
CONTROPIASTRE PER STRUTTURE TUBOLARI



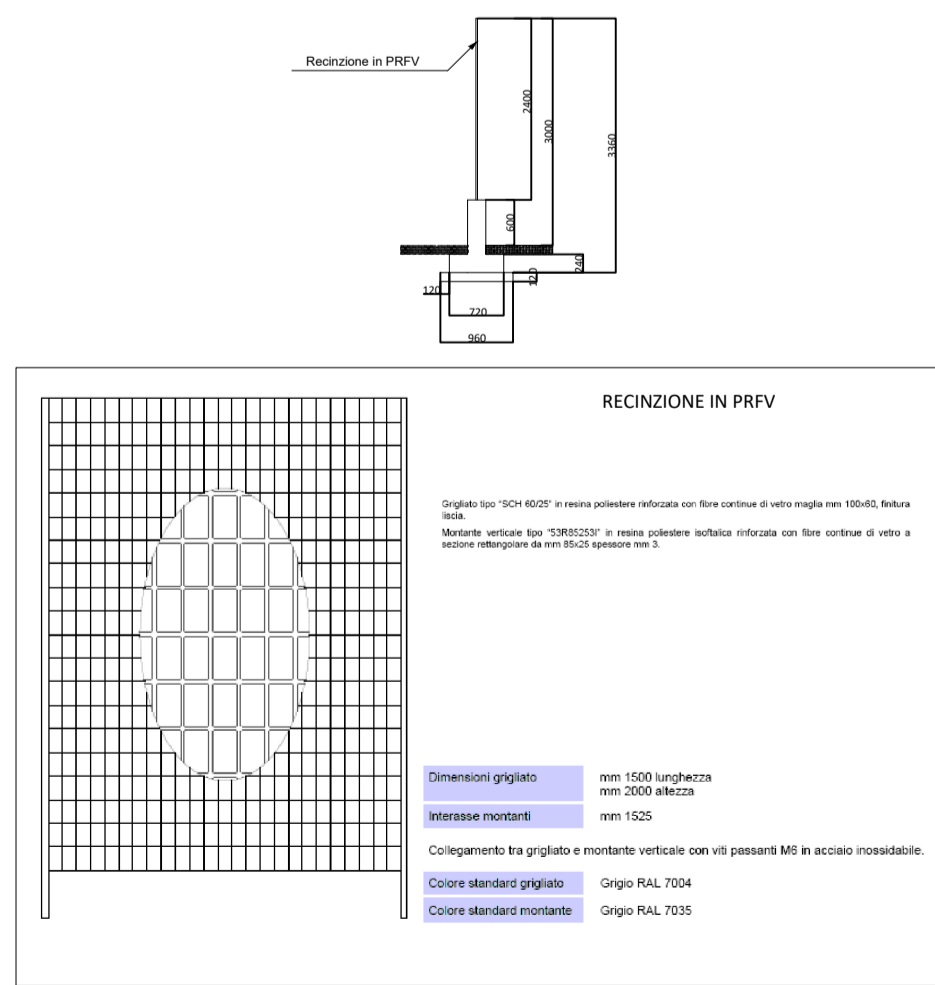
STRATIGRAFIA PIAZZALE



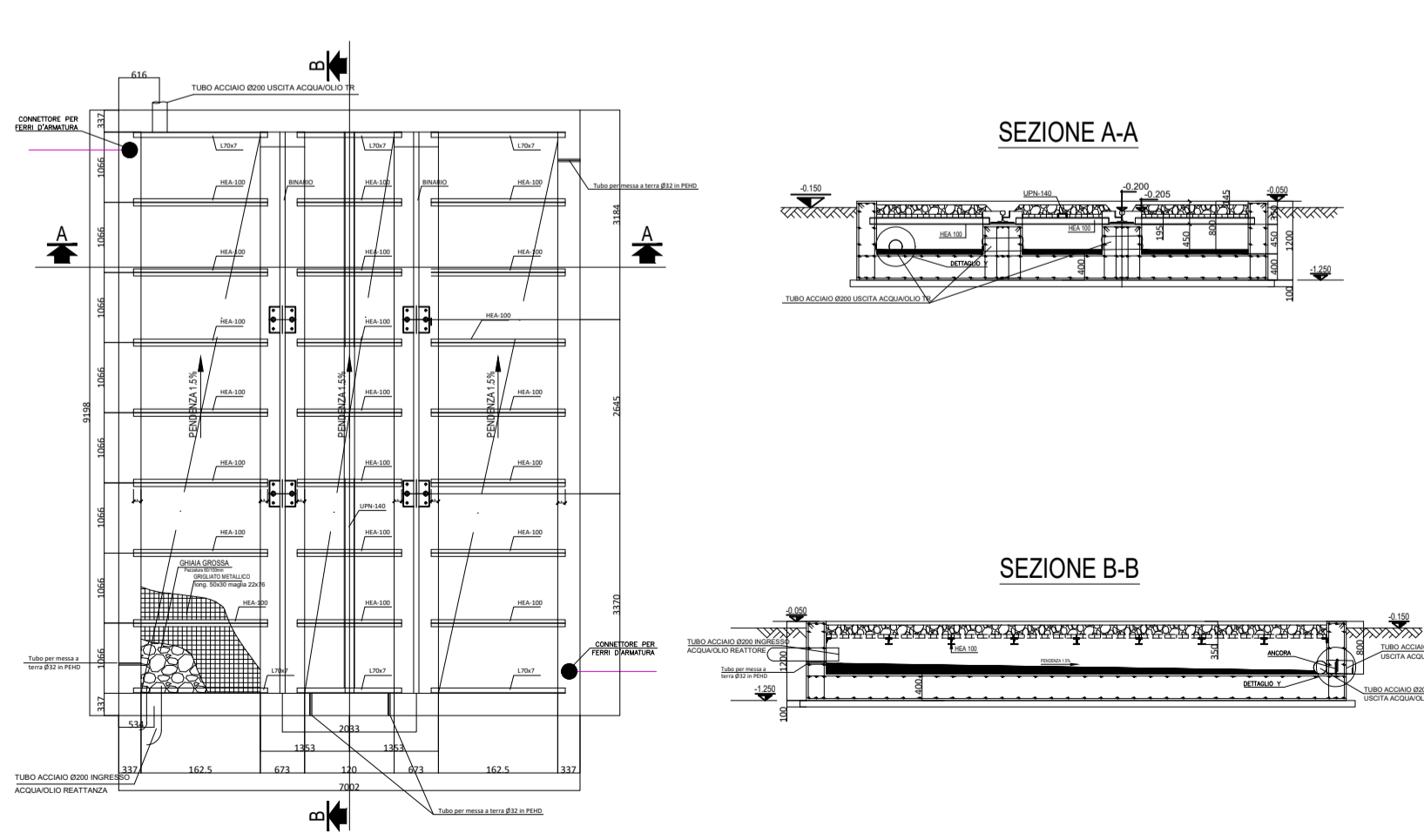
CANCELLO



Dettaglio recinzione perimetrale



FONDAZIONE TRASFORMATORE - PIANTA



00	Sett. 2021	Emissione	SE	HydroSolar
Revisione	Data	DESCRIZIONE	Redatto	Approvato
Cliente	Commissa	Impianto fotovoltaico flottante "Cave Podere Stanga"	Scala	
		Connessione alla RTN		
		TITOLO	Formato	Foglio
		Stazione di Utenza e collegamento alla rete	A1	1 di 1
		Particolari costruttivi e Sezioni tipiche	Id.	
				092.21.01.W06