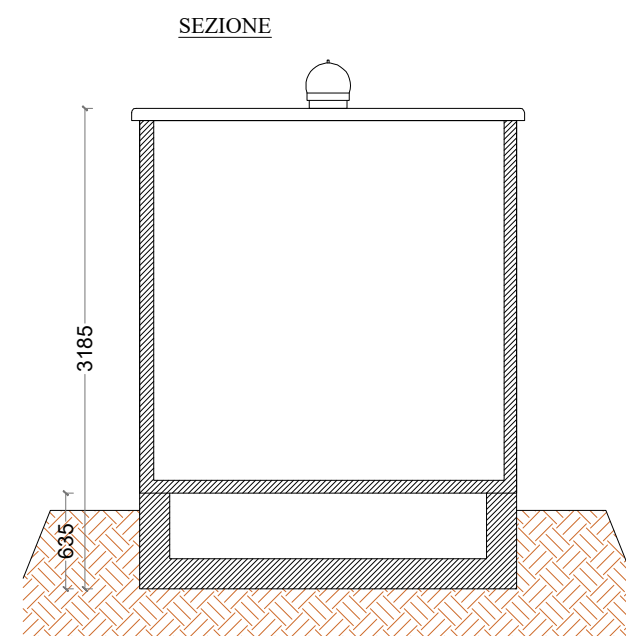
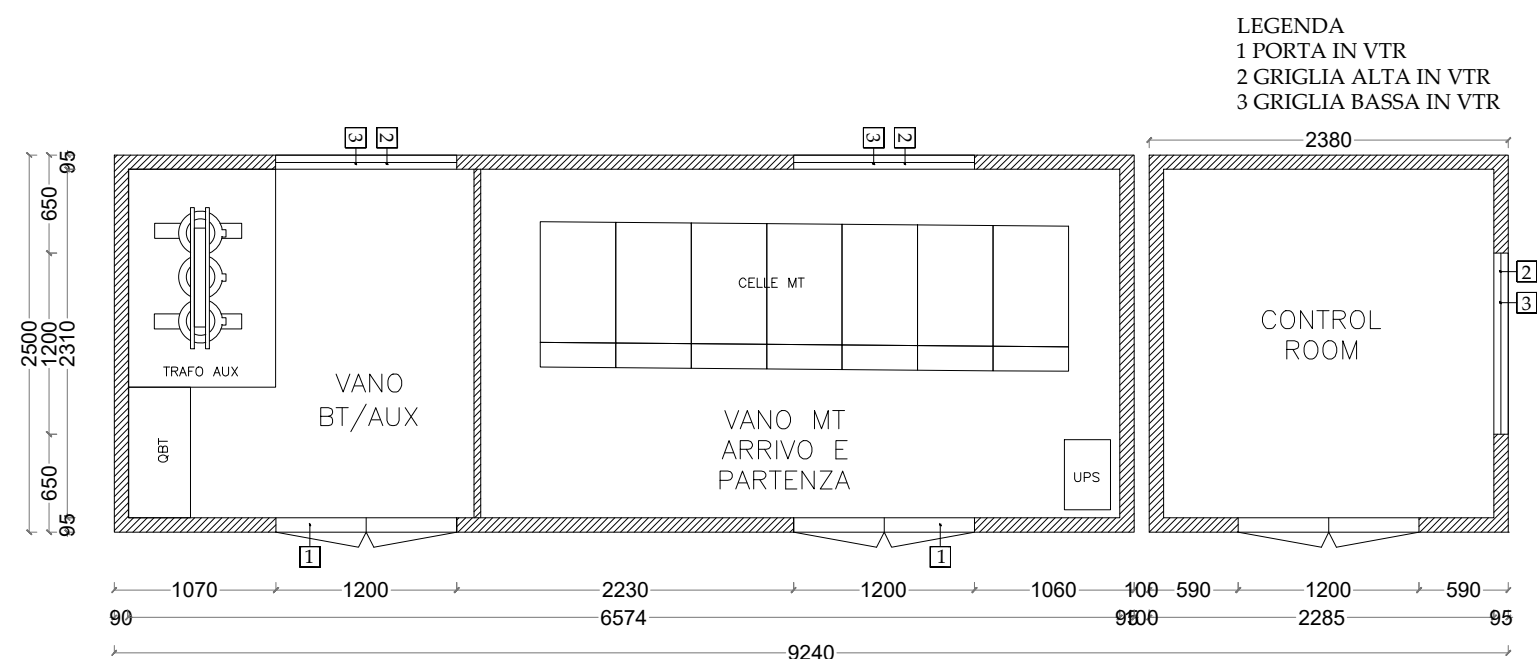
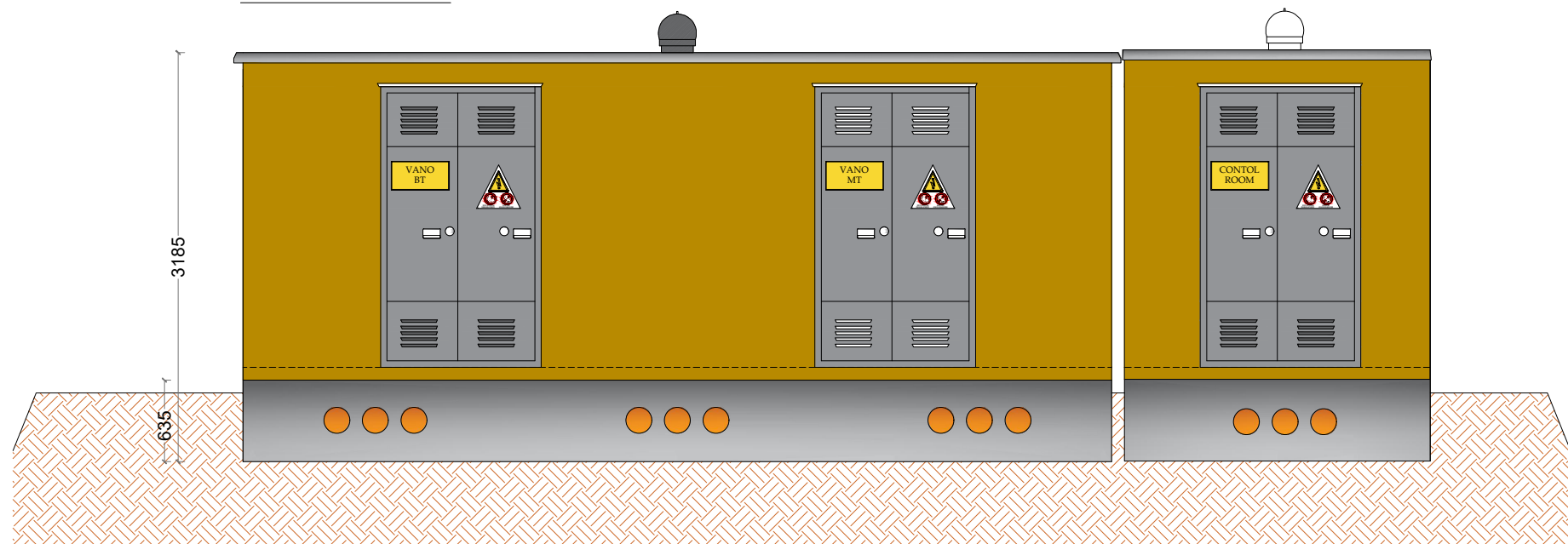


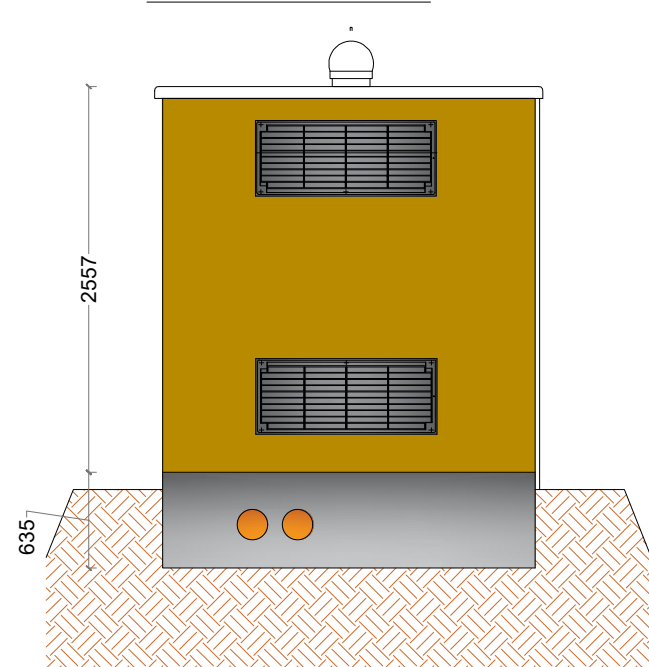
CABINA DI DISTRIBUZIONE MT + CONTROL ROOM



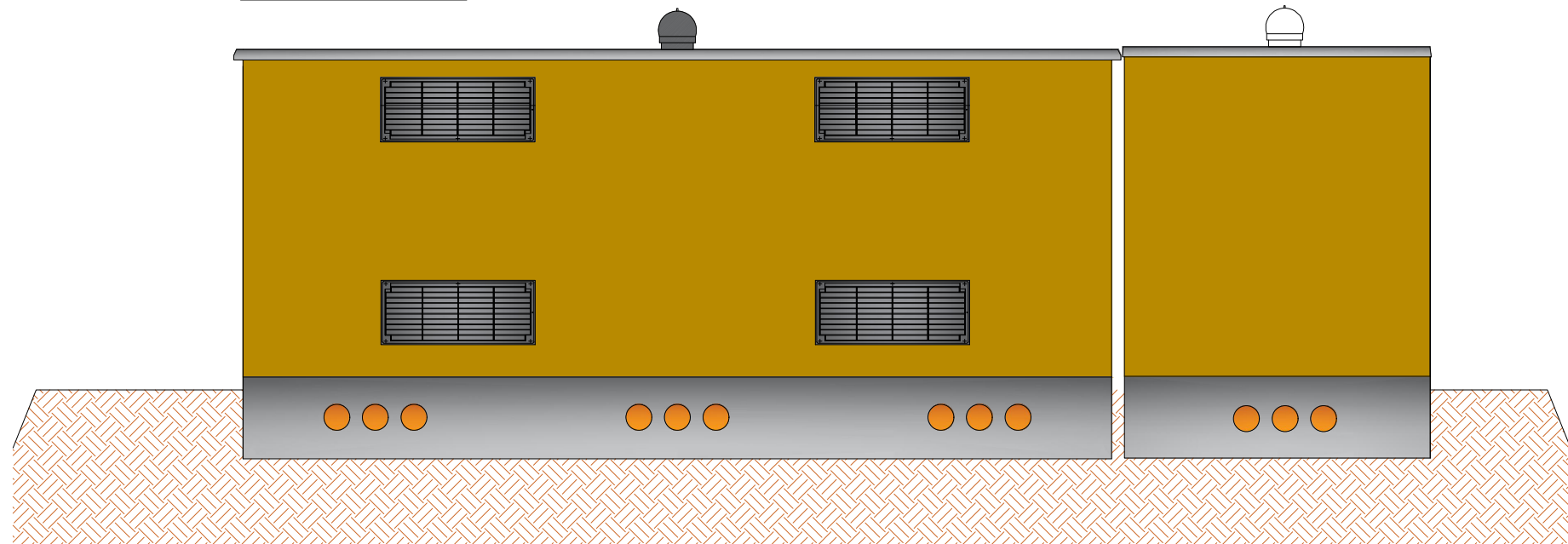
PROSPETTO FRONTALE



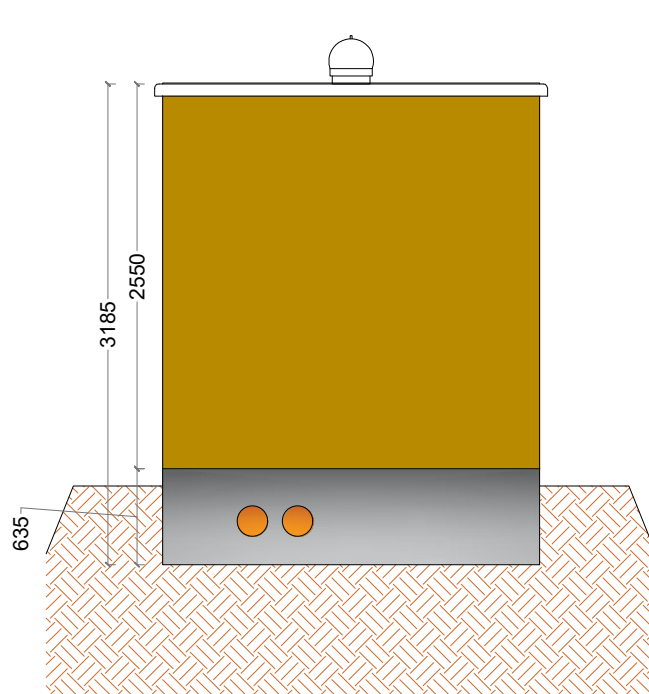
PROSPETTO LATERALE DX



PROSPETTO POSTERIORE



PROSPETTO LATERALE SX



CARATTERISTICHE DEI MATERIALI C.A.V.

| CALCESTRUZZO | |
|--|---|
| Classe di resistenza ai fini statici | 450 daN/cm ² |
| Classe di esposizione | XC2 |
| Classe di consistenza | S5 |
| Diametro massimo aggregati | 22 mm |
| ACCIAIO per c.a. - B450C | |
| f _{yk} tensione nominale di snervamento | ≥ 4580 kg/cm ² (≥450 N/mm ²) |
| f _{yk} tensione nominale di rottura | ≥ 5500 kg/cm ² (≥540 N/mm ²) |
| f _{yk} tensione di progetto a rottura | = 3980 kg/cm ² (≥391 N/mm ²) |



"GUGLIELMO"

| | | | | |
|------|-------------------------|-------|-------|--------|
| 1 | PROGETTO REV 00 | MR | 11/21 | |
| REV. | DESCRIZIONE E REVISIONE | Sigla | Data | Firma |
| | | | | EMESSO |

| | | | |
|---|--|---|--|
| GVC SERVIZI DI INGEGNERIA Via della Pineta 1 - 85100 - Potenza email: info@gvcingegneria.it website: www.gvcingegneria.it C.F. e P.IVA 01737460767 P.E.C. gvcst@gigapec.it Direttore Tecnico: dott. ing. MICHELE RESTAINO Collaboratori GVC s.r.l. per il progetto: dott. ing. GIORGIO MARIA RESTAINO dott. ing. CARLO STAFFANO dott. ing. ANTONIO DI BIASE GVC s.r.l. Direttore Tecnico Ing. Michele Restaino | Nuova Atlantide soc. coop. a r.l. Località Palazzo snc - 75011 Accettura - Matera email: progettazione@nuovaatlantide.com Direttore Tecnico: geol. ANTONIO DI BIASE Collaboratore per il progetto: geol. TOMMASO SANTOCHRICO "Nuova Atlantide" Società Cooperativa Località Palazzo snc - 75011 Accettura (MT) | Dott. Antonio Bruscella Piazza Alcide De Gasperi 27 - 85100 - Potenza email: antonio Bruscella@hotmail.it Dott. Antonio Bruscella ANTONIO BRUSCELLA Architetto - Specializzato P. IVA n. 046509626 e-mail: antonio Bruscella@architetto.it P. IVA n. 046509626 | Dott. agr. Paolo Castelli Viale Croce Rossa 25 - 90144 - Palermo email: paolo.castelli@hotmail.it P.IVA 0346509626 Dott. Paolo Castelli Agronomo - P.E.C. 0346509626 |
| | PROGETTAZIONE GEOLOGIA ARCHEOLOGIA AGRONOMIA | (Stamps and signatures) | |

| | | | | |
|--|--|--|---|----------------------|
| COMMITTENTE AMBRA SOLARE 25 s.r.l. Via Tevere n.41 - 00187 ROMA, Italia ambrasolar25@legaimail.it C.F. e P.IVA 16109741005 SOCIETA' DEL GRUPPO POWERTIS s.r.l. | COMMITTENTE Powertis Via Tevere, 41 - 00198 ROMA, Italia www.powertis.com | COMMITTENTE Soltec Via Tevere, 41 - 00198 ROMA, Italia www.soltech.com | COD. RIF | G/139/04/A/01/PD |
| | | | Comune | COMUNE DI CRACO (MT) |
| Opera | PROGETTO PER LA REALIZZAZIONE DI UN IMPIANTO AGRIVOLTAICO DI POTENZA NOMINALE PARI A 19.994,88 kWp DENOMINATO "GUGLIELMO" - UBICATO NEL COMUNE DI CRACO (MT) - REGIONE BASILICATA | | Categoria | N.° |
| Oggetto | PROGETTO DEFINITIVO DISEGNI ARCHITETTONICI CABINE DI DISTRIBUZIONE MT E CONTROL ROOM | | PD | Scala 1:50 |
| | | | A.12.b.10.b Questo disegno è di nostra proprietà riservata a termine di legge e ne è vietata la riproduzione anche parziale senza nostra autorizzazione scritta | |