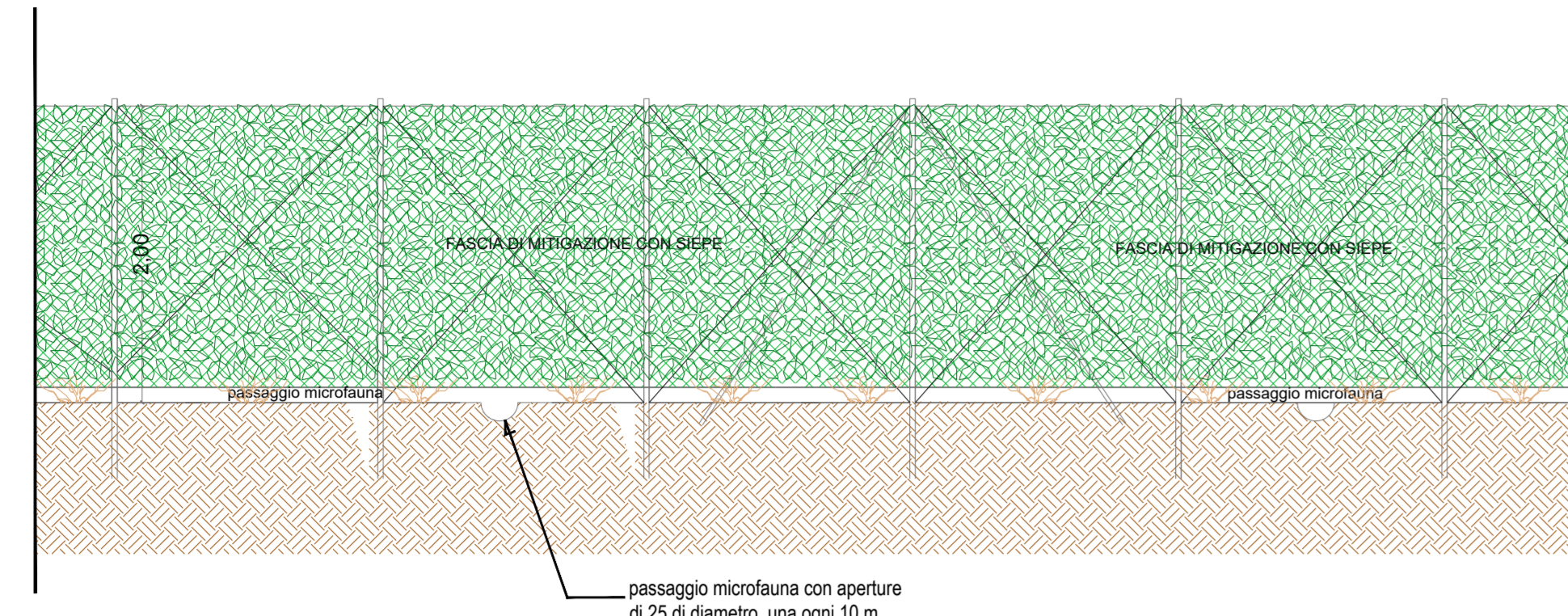
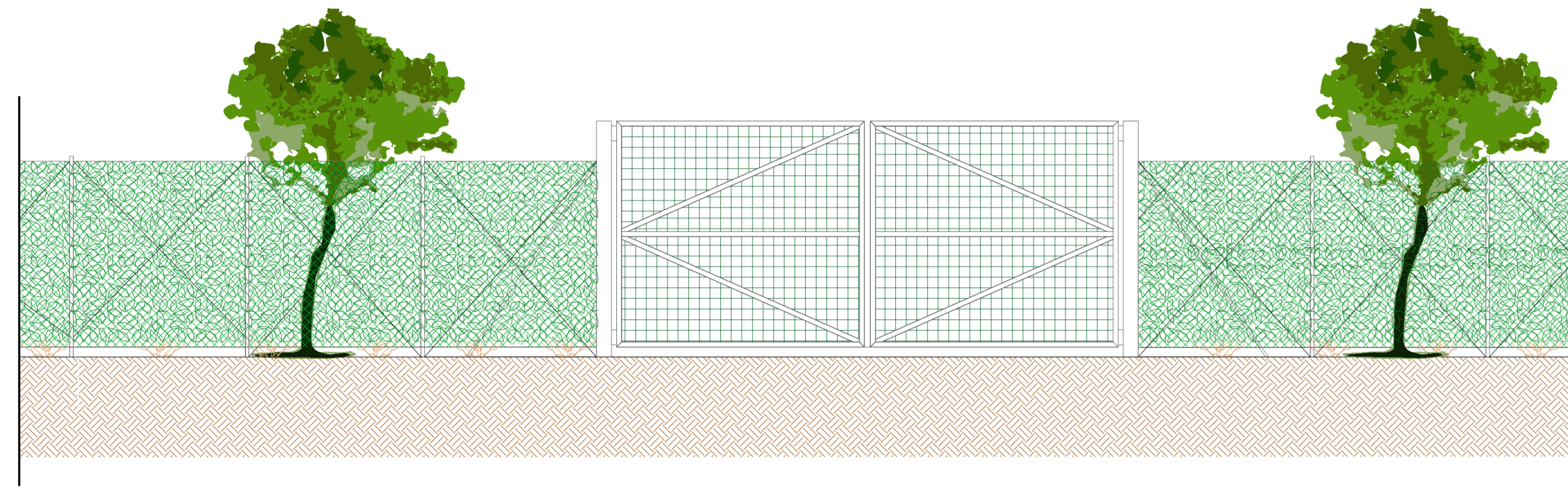


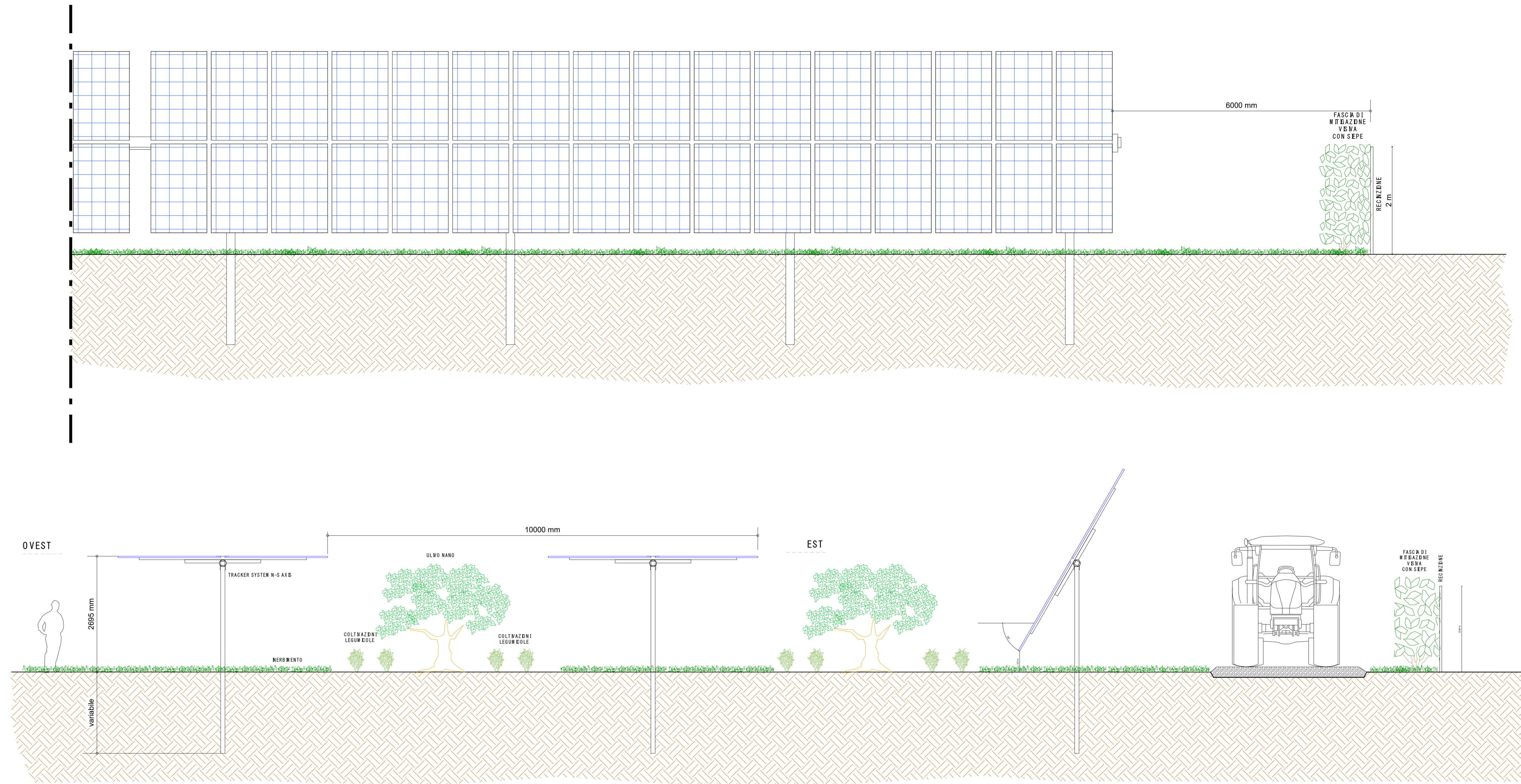
FASCIA MITIGAZIONE PERIMETRALE CON SIEPE
SCALA 1:50



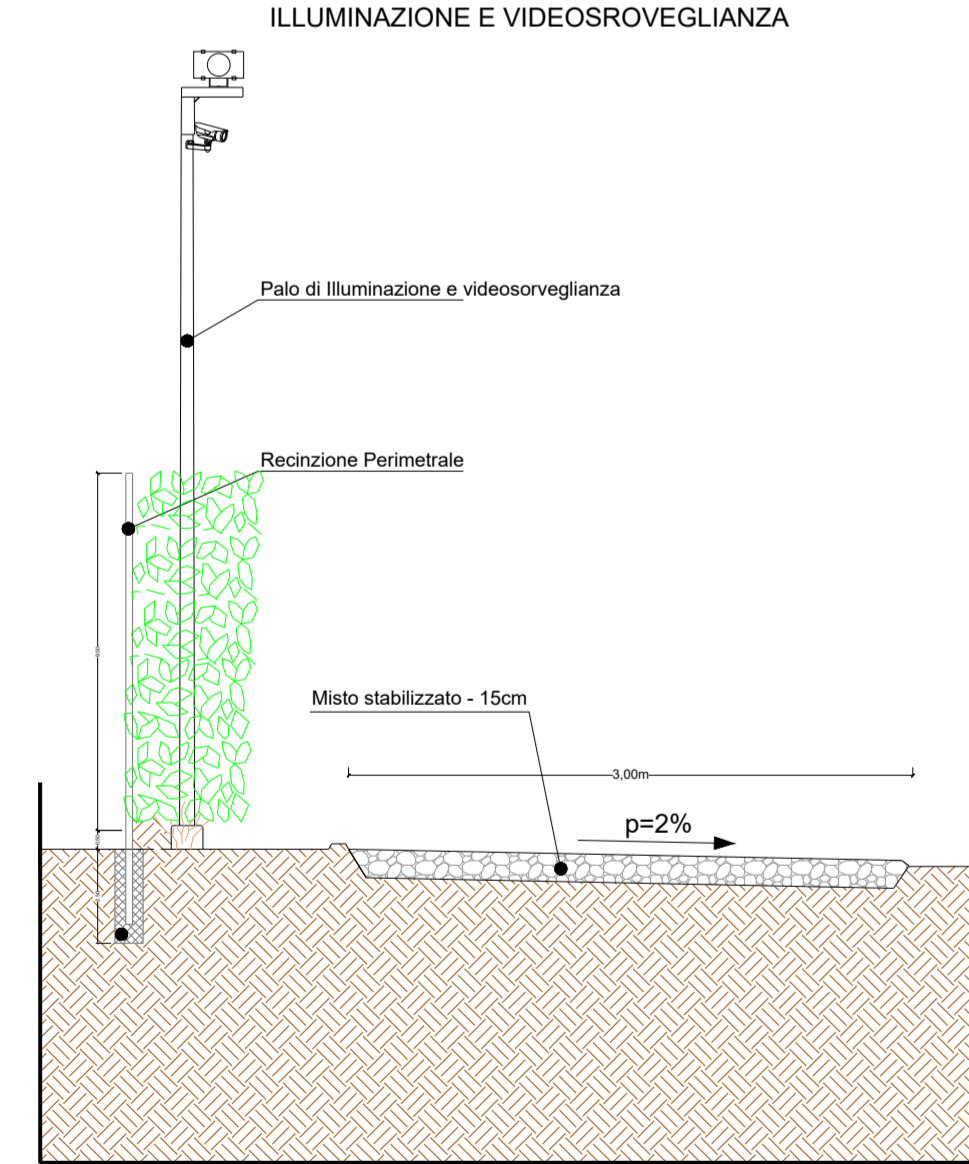
CANCELLO INGRESSO E FASCIA MITIGAZIONE
SCALA 1:50



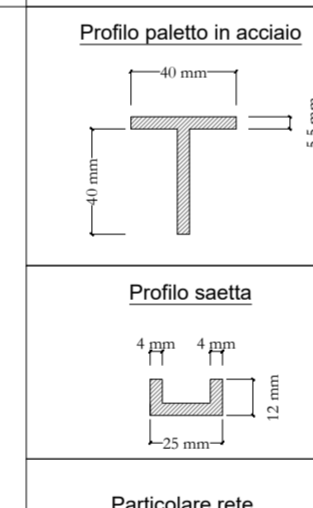
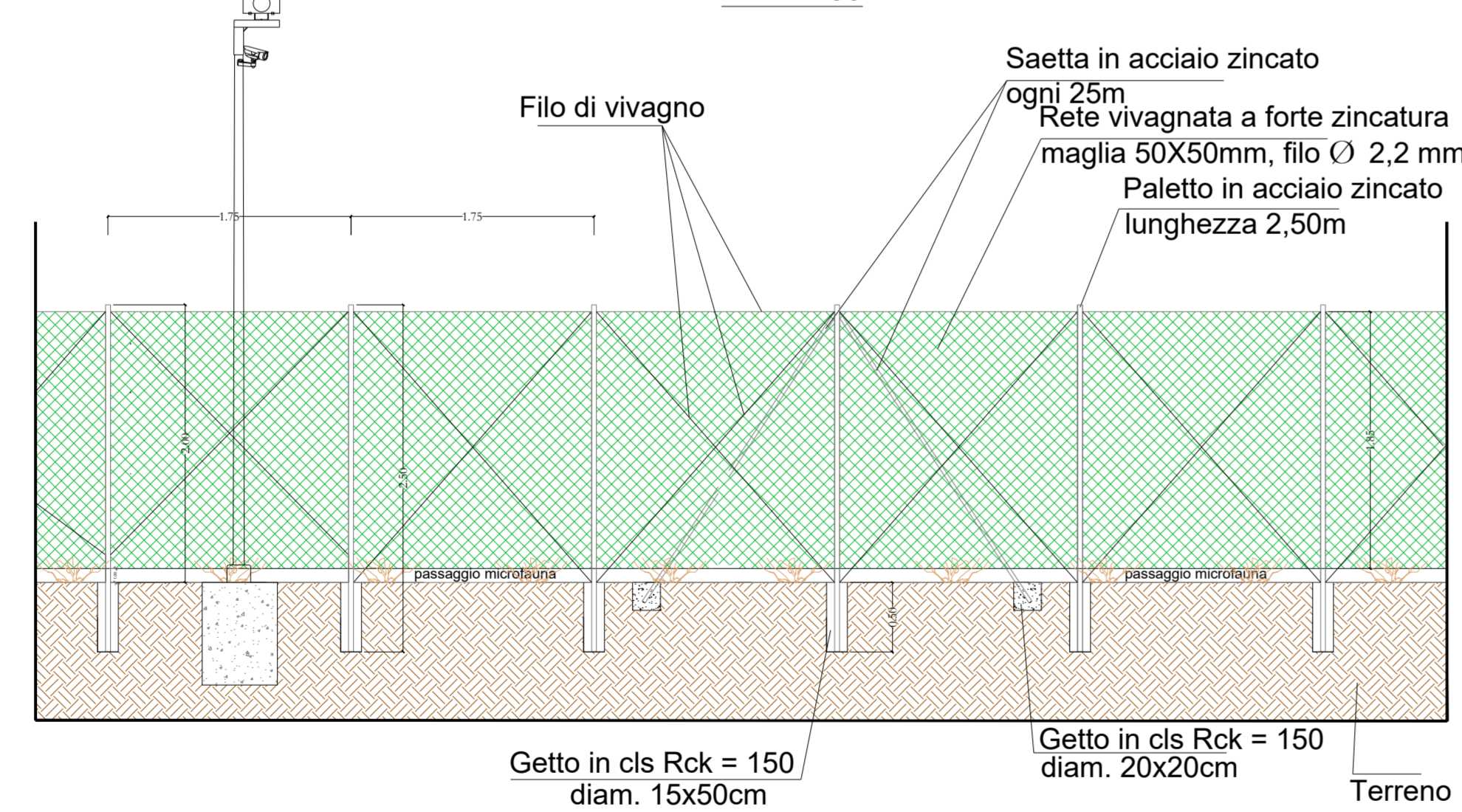
PARTICOLARI MITIGAZIONE PERIMETRALE E COLTIVAZIONI AGRONOMICHE



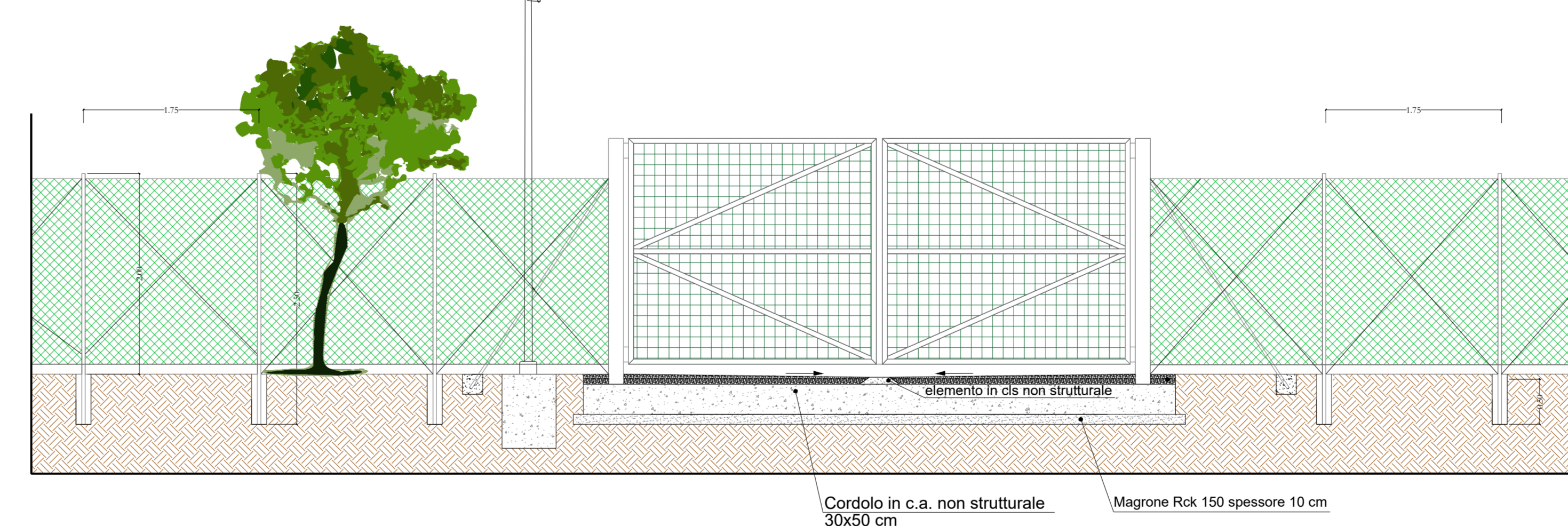
SEZIONE TIPO STRADA INTERNA - RECINZIONE -
ILLUMINAZIONE E VIDEOSORVEGLIANZA



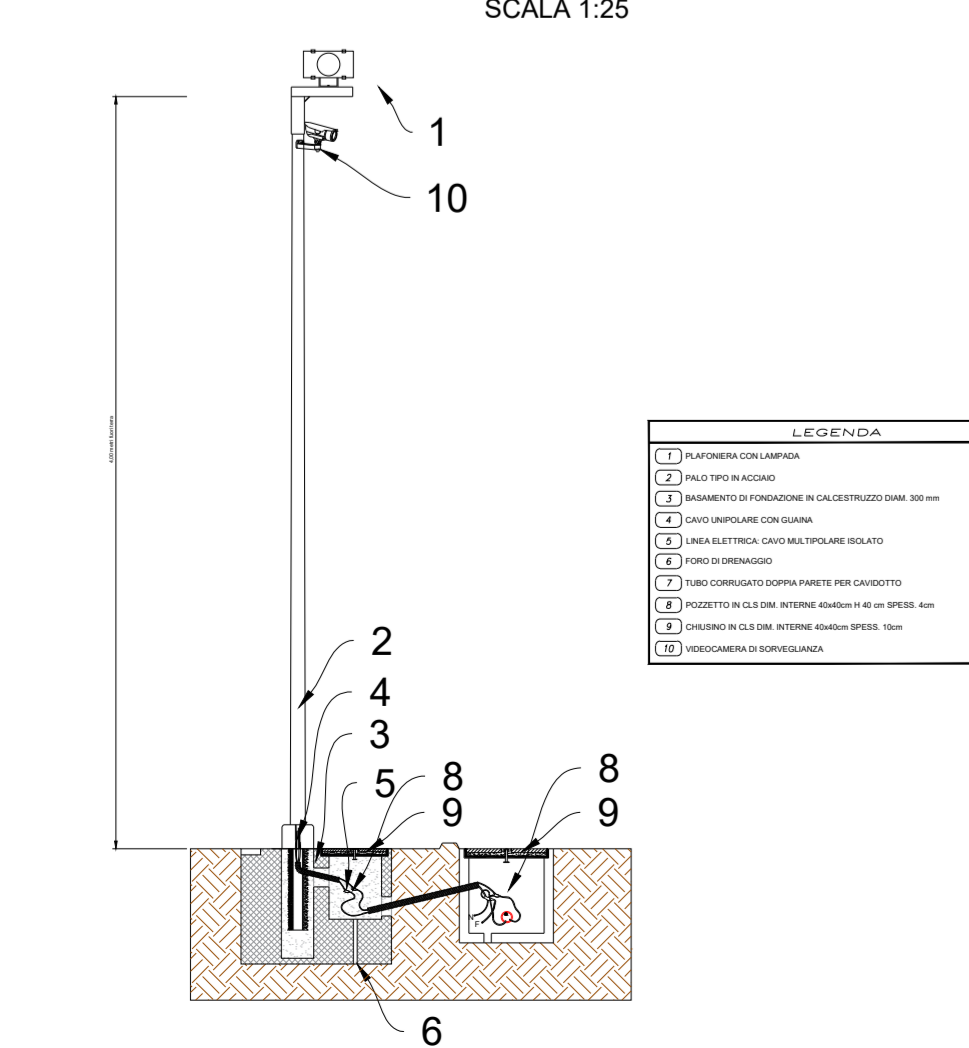
RECINZIONE TIPO CAMPI AGRIVOLTAICI
scala 1:50



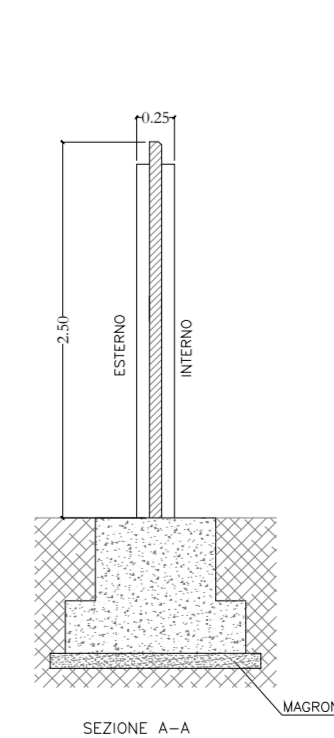
CANCELLO CAMPI AGRIVOLTAICI E FASCIA DI
MITIGAZIONE PERIMETRALE
scala 1:50



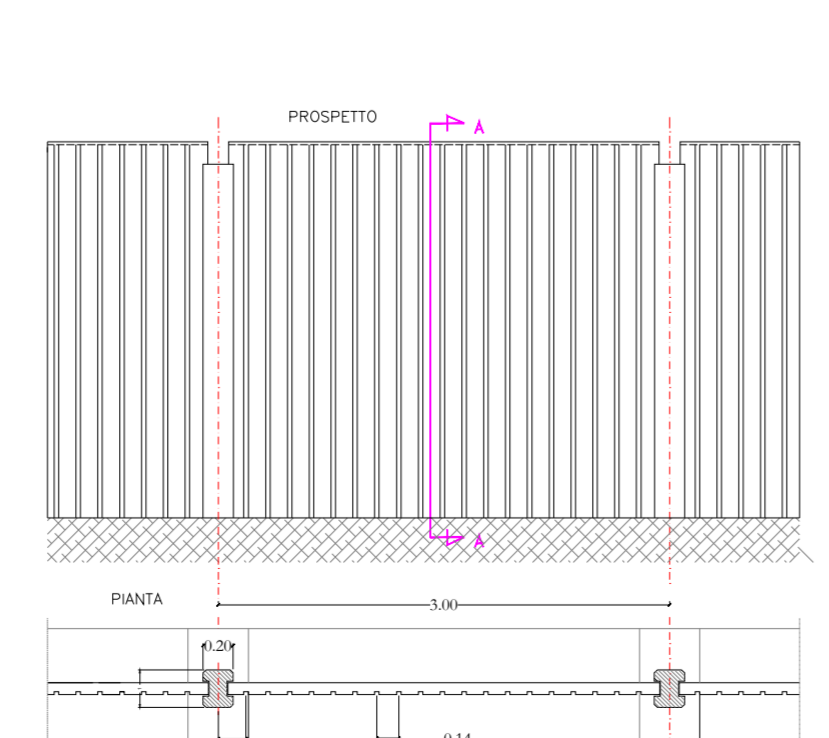
PALO DI ILLUMINAZIONE E VIDEOSORVEGLIANZA
SCALA 1:25



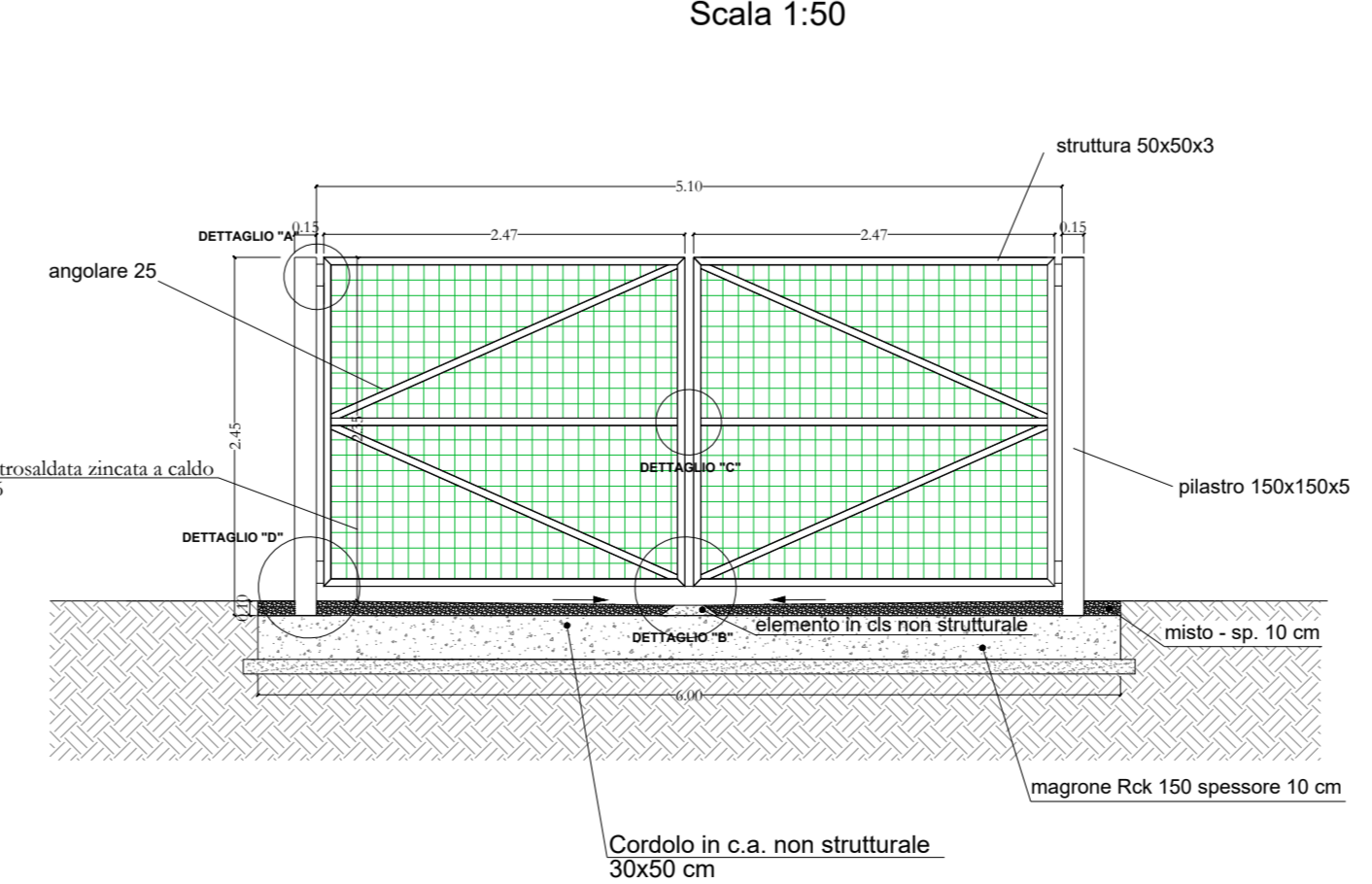
RECINZIONE TIPO
SOTTOSTAZIONE
scala 1:50



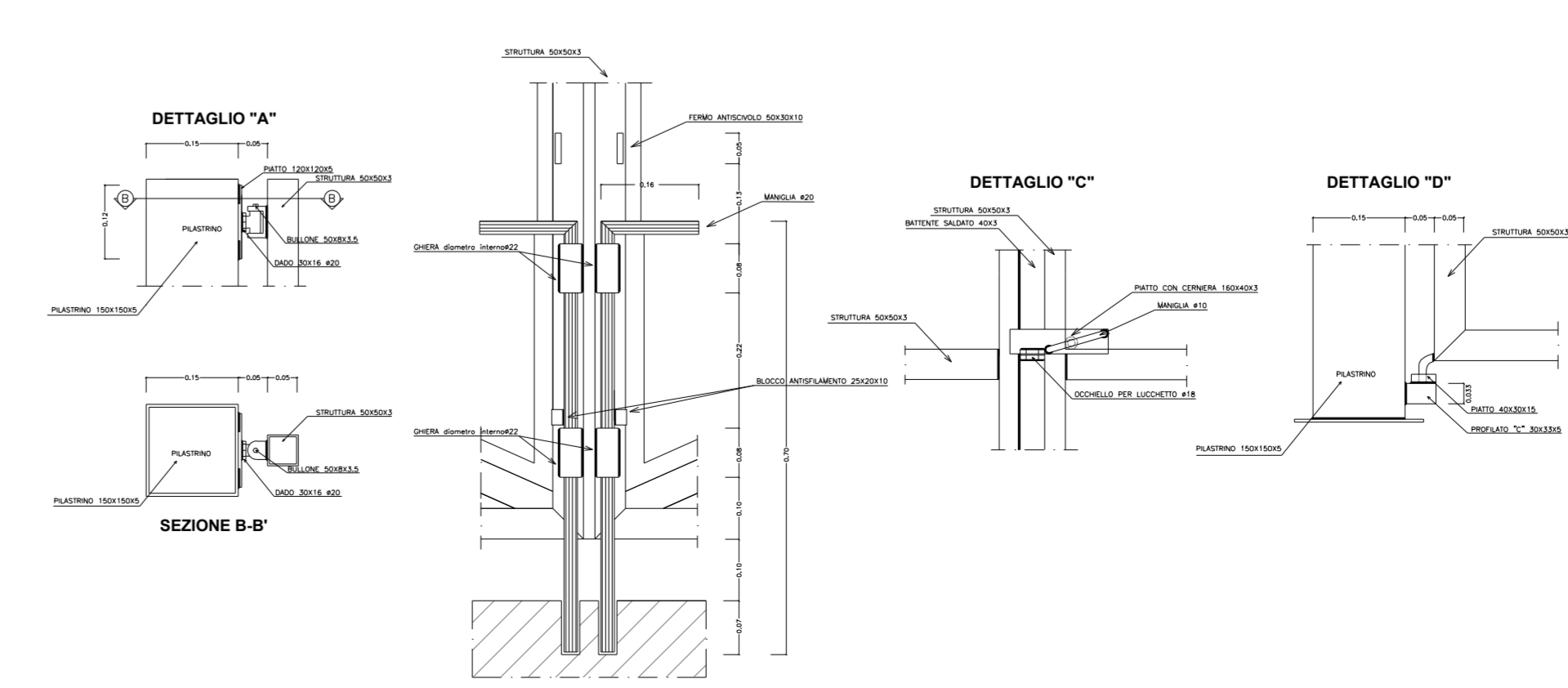
CANCELLO TIPO
SOTTOSTAZIONE
scala 1:50



SCHEMA TIPO CANCELLO CAMPI AGRIVOLTAICI
IN ACCIAIO ZINCATO
Scala 1:50



DETTAGLI COSTRUTTIVI CANCELLO
Scala 1:10



PROGETTO REV.00		MR	11/21	Firma
DESCRIZIONE E REVISIONE		Spazi	Data	Firma
<p>GVC SERVIZI DI INGEGNERIA</p> <p>Via Tiburtina s.n.c. - 00158 Roma Tel. 06/49811111 - Fax 06/49811112 www.gvc-italia.com</p>		<p>Nuovo Altifide soc. coop. a r.l. Via Tiburtina s.n.c. - 00158 Roma Tel. 06/49811111 - Fax 06/49811112 www.altifide.com</p>		<p>Dott. Antonio Bruscella Ingegnere Via Tiburtina s.n.c. - 00158 Roma Tel. 06/49811111 - Fax 06/49811112 www.altifide.com</p>
<p>AMBRA SOLARE 25 s.r.l. Via Tevere s.n.c. - 00198 Roma Tel. 06/49811111 - Fax 06/49811112 www.ambra-solare.com</p>		<p>Poweritis Via Tevere s.n.c. - 00198 Roma Tel. 06/49811111 - Fax 06/49811112 www.poweritis.com</p>		<p>Soltec Via Tevere s.n.c. - 00198 Roma Tel. 06/49811111 - Fax 06/49811112 www.soltec.com</p>
<p>COMUNE DI CRACO (MT)</p> <p>PROGETTO PER LA REALIZZAZIONE DI UN IMPIANTO AGRIVOLTAICO DI POTENZA NOMINALE FINO A 10 MW IN UNO DEI MUNICIPALITÀ "GUGLIELMO" - IMPIANTO NEL COMUNE DI CRACO (MT) - REGIONE BASILICATA</p>		<p>COD. RIF. G139/04/01/PD</p> <p>ELABORATO FILE</p> <p>Category N°</p> <p>PO Scale 1:2000</p>		<p>PROGETTO DEFINITIVO</p> <p>DISEGNI ARCHITETTONICI RECINZIONI TIPO</p> <p>A.12.c.2</p>