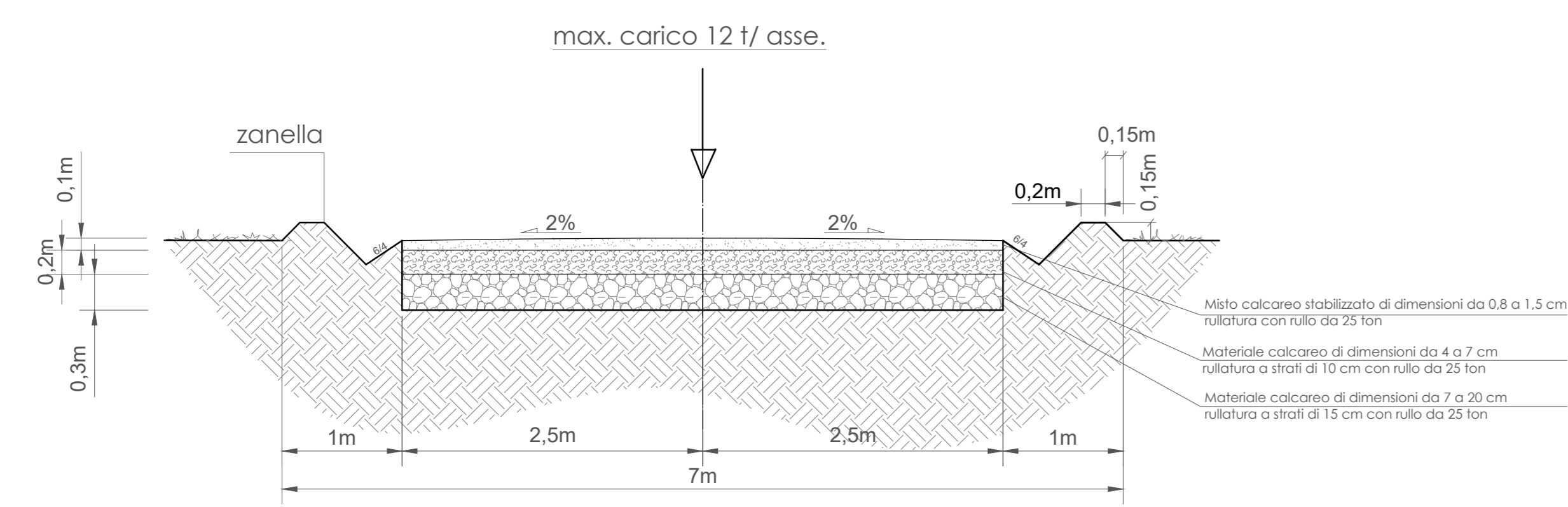


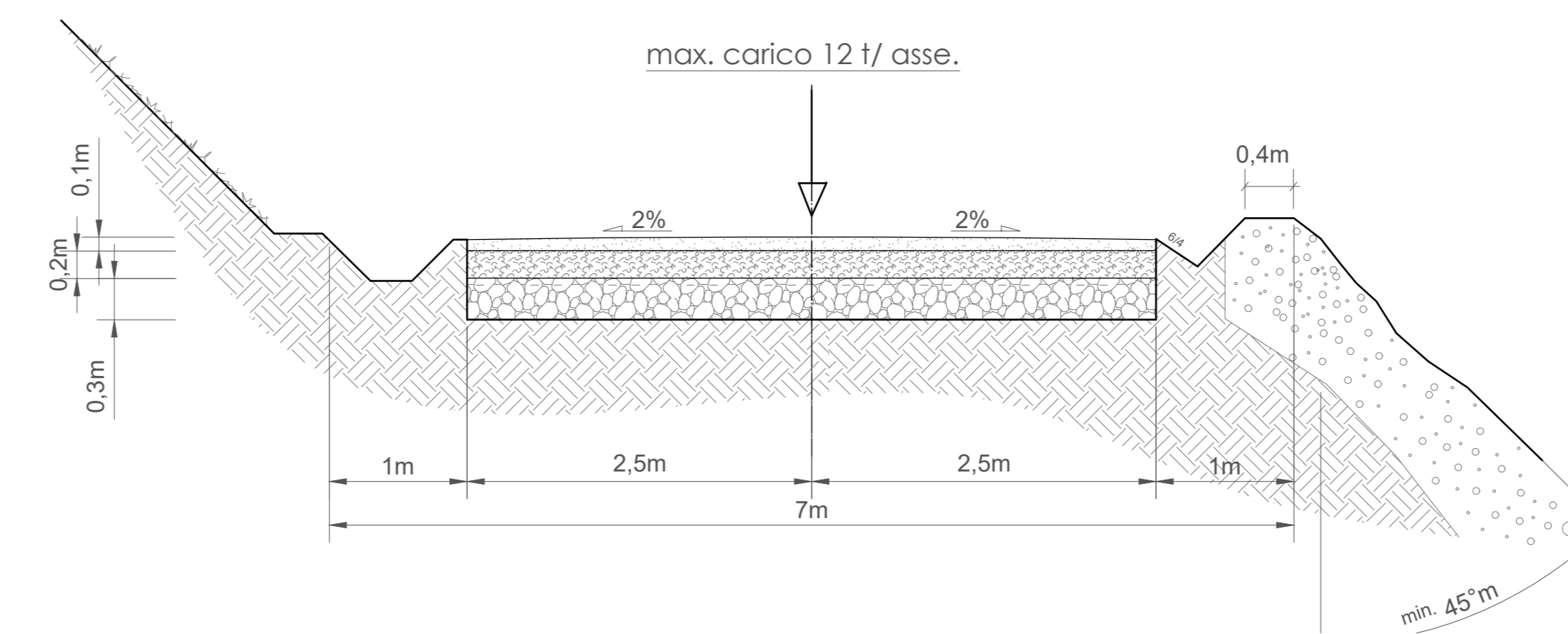
Sezione stradale tipo in piano

scala 1:50



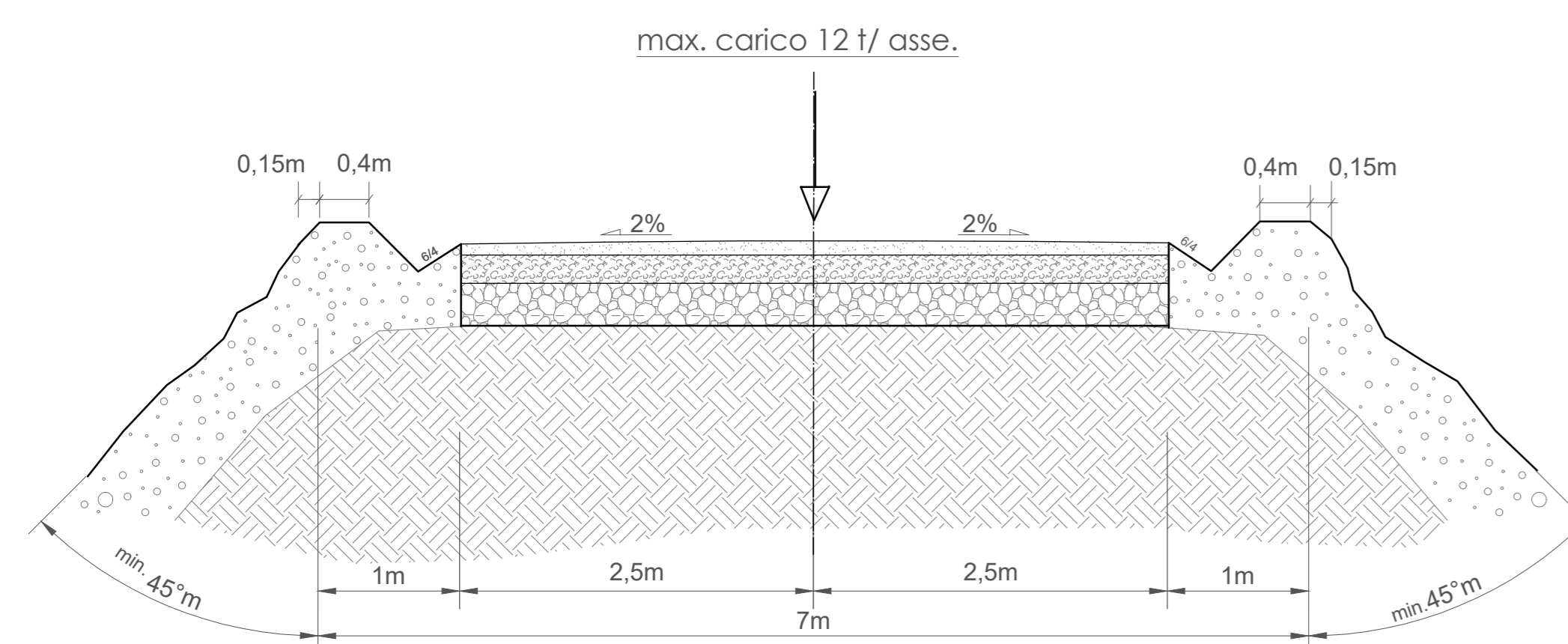
Sezione stradale tipo con scarpata (mezza costa)

scala 1:50



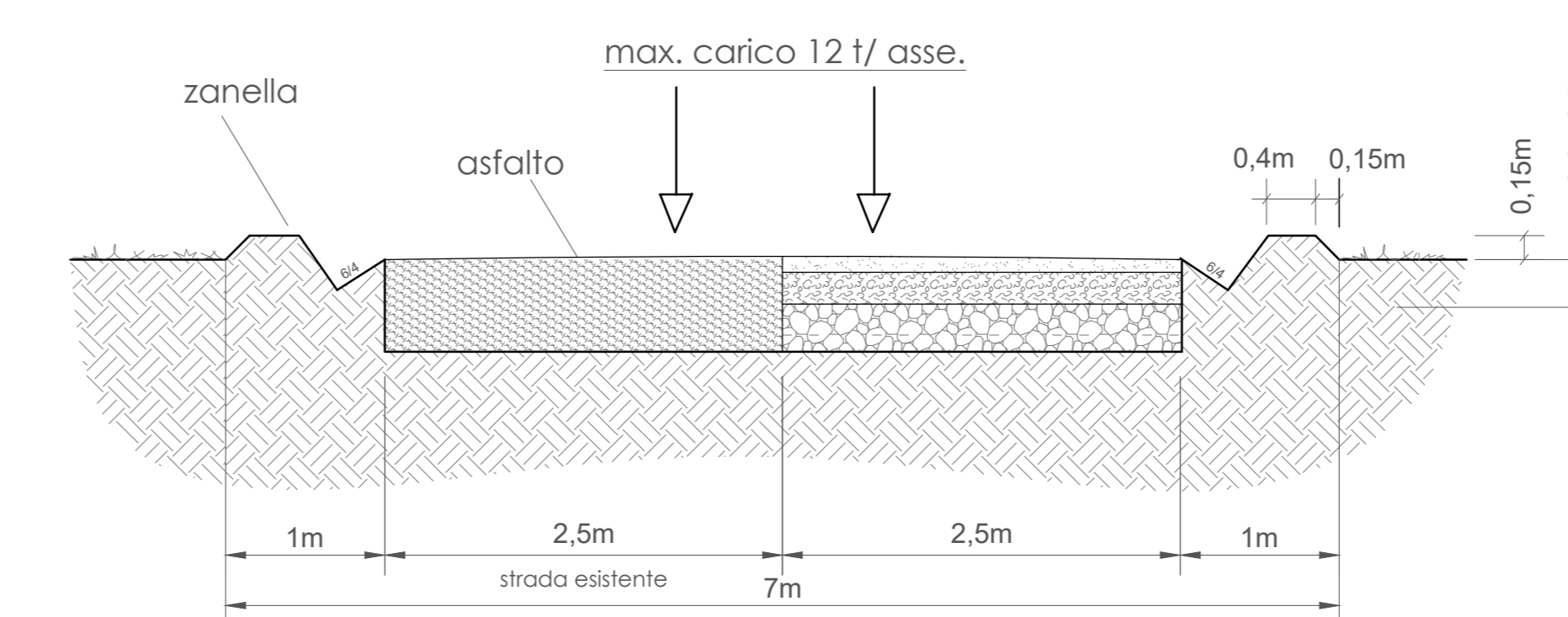
Sezione stradale tipo a doppia scarpata (in rilevato)

scala 1:50



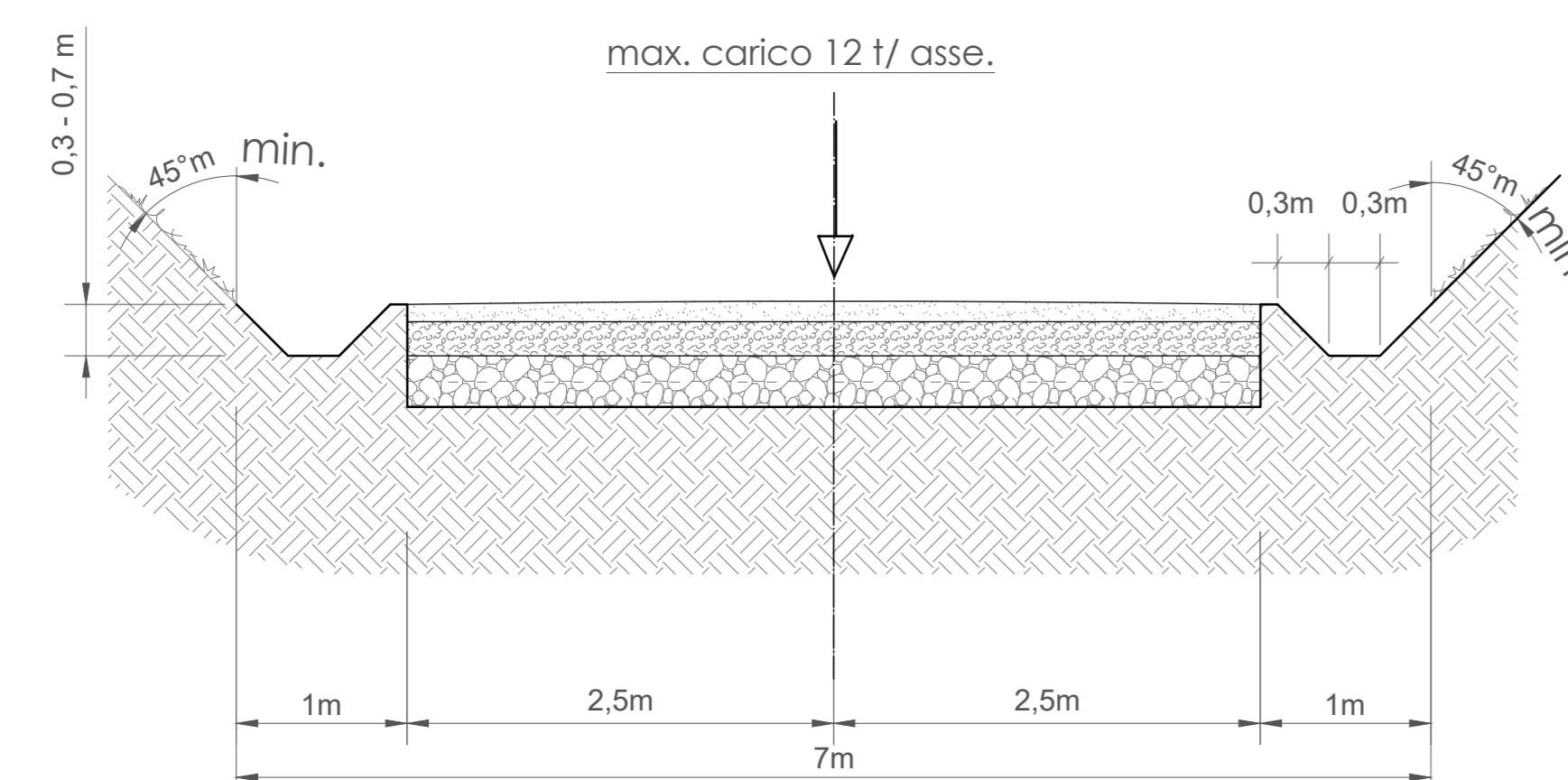
Sezione stradale tipo nel caso di allargamento della sede stradale esistente

scala 1:50



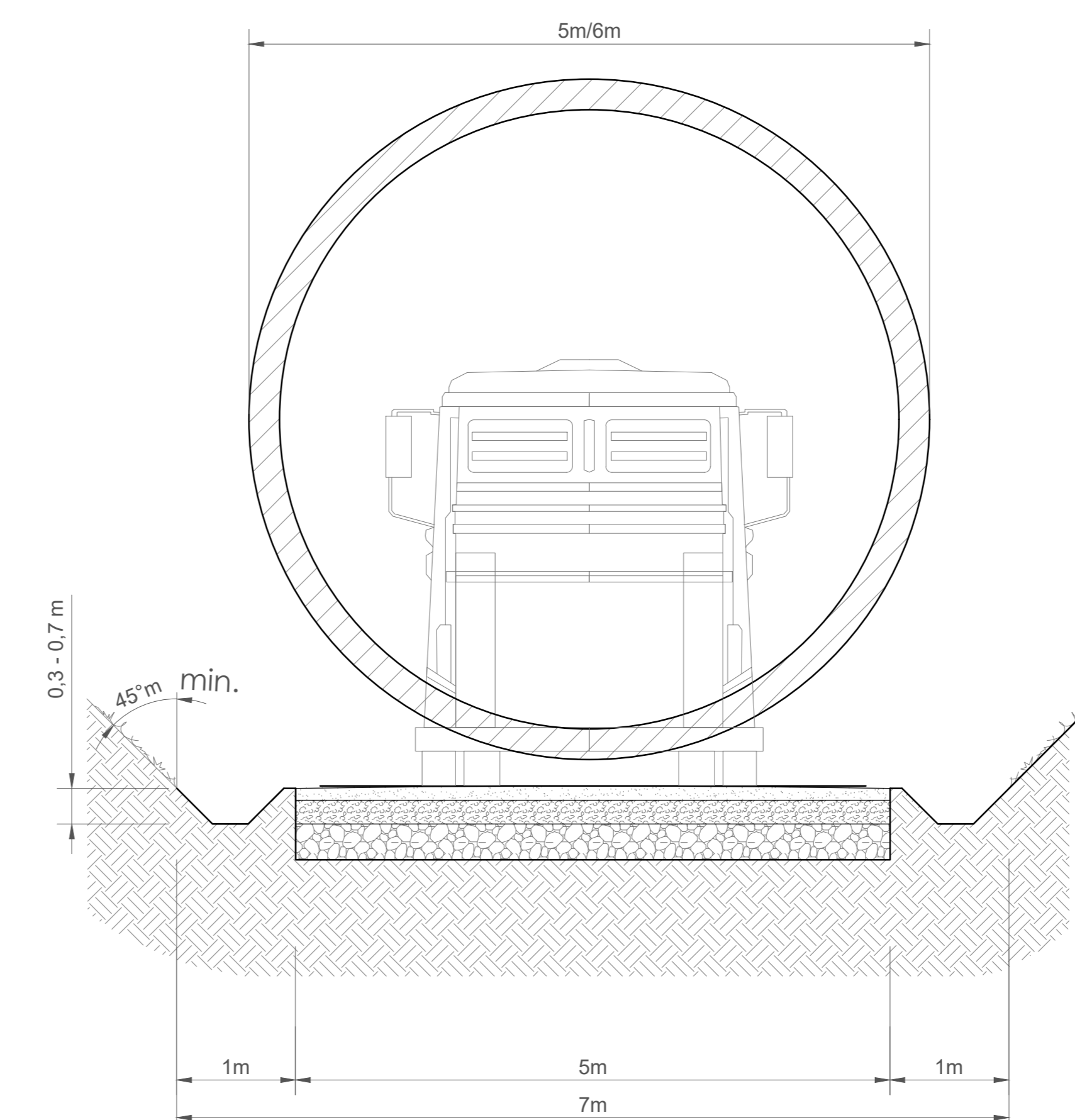
Sezione stradale tipo in scavo

scala 1:50



Esempio di ingombro carreggiata

scala 1:50



REGIONE LAZIO

Provincia di Viterbo (VT)

COMUNE DI CELLERE



1	EMISSIONE PER ENTI ESTERNI	24/02/22	FURNARI G.	FURNARI C.	MASTASI A.
0	EMISSIONE PER COMMENTI	16/02/22	FURNARI G.	FURNARI C.	MASTASI A.
REV.	DESCRIZIONE	DATA	REDATTO	CONTROL.	APPROV.

Comittente:
IBERDROLA RENEVABLES ITALIA S.p.A.

Sede legale in Piazza dell'Industria, 40, 00144, Roma
Partita IVA: 06977481008 - PEC: iberdro@iberdro.it

IBERDROLA
Ingegneria & Innovazione

Progetto:
PARCO EOLICO DI "CELLERE"

Progettista/Prosp. Tecnico:
Dot. Ing. Cesare Furno
Ordine degli Ingegneri
della Provincia di Catania
n° 6130 sez. A

Sezioni Stradali Tipo

Scala: 1:50
Nome DL/FILE: C20041505-PO-EC-09-01
Allegato: 1/1
F.ilo: A0
Livello: DEFINITIVO

Il presente documento è di proprietà della ANTEX GROUP s.r.l.
E' vietata la comunicazione a terzi e la riproduzione senza il permesso scritto dello suddetto.
La società tutela i propri diritti e rispetta la legge.