

Legende Descrizione	
+	Centro di stazione delle gru
	Strada del tipo "1800x180" corrispondenti a 12 m di asse
	Piazzola permeabile - 300 kWh/m²
	Piazzola temporanea per la gru di assistenza all'assemblaggio - 100 kWh/m²
	Area temporanea isolata acusticamente ai mezzi di trasporto marittimo (zona di cantiere)
	Area di lavoro temporanea per stappaggio stivaggio-pala 100 kWh/m²

REGIONE LAZIO

Provincia di Viterbo (VT)

COMUNE DI CELLERE



REV.	DESCRIZIONE	DATA	REDATTO	CONTROL.	APPROV.
1	EMISSIONE PER ENTI ESTERNI	24/02/22	FURNARI G.	FURNARI C.	NASTASI A.
0	EMISSIONE PER COMMENTI	18/02/22	FURNARI G.	FURNARI C.	NASTASI A.

Comittente:
IBERDROLA RENEWABLES ITALIA S.p.A.

Sede legale in Piazzale dell'Industria, 40, 00144, Roma
Partita I.V.A. 06977481008 - PEC: IBERDROLARENWABLESITALIA@pec.it

Società di Progettazione:
Antex Group - Via Janina, 16 - Loc. Belvedere - 96100 Siracusa (SR) Tel. 0931.1663409
web: www.antexgroup.it e-mail: info@antexgroup.it

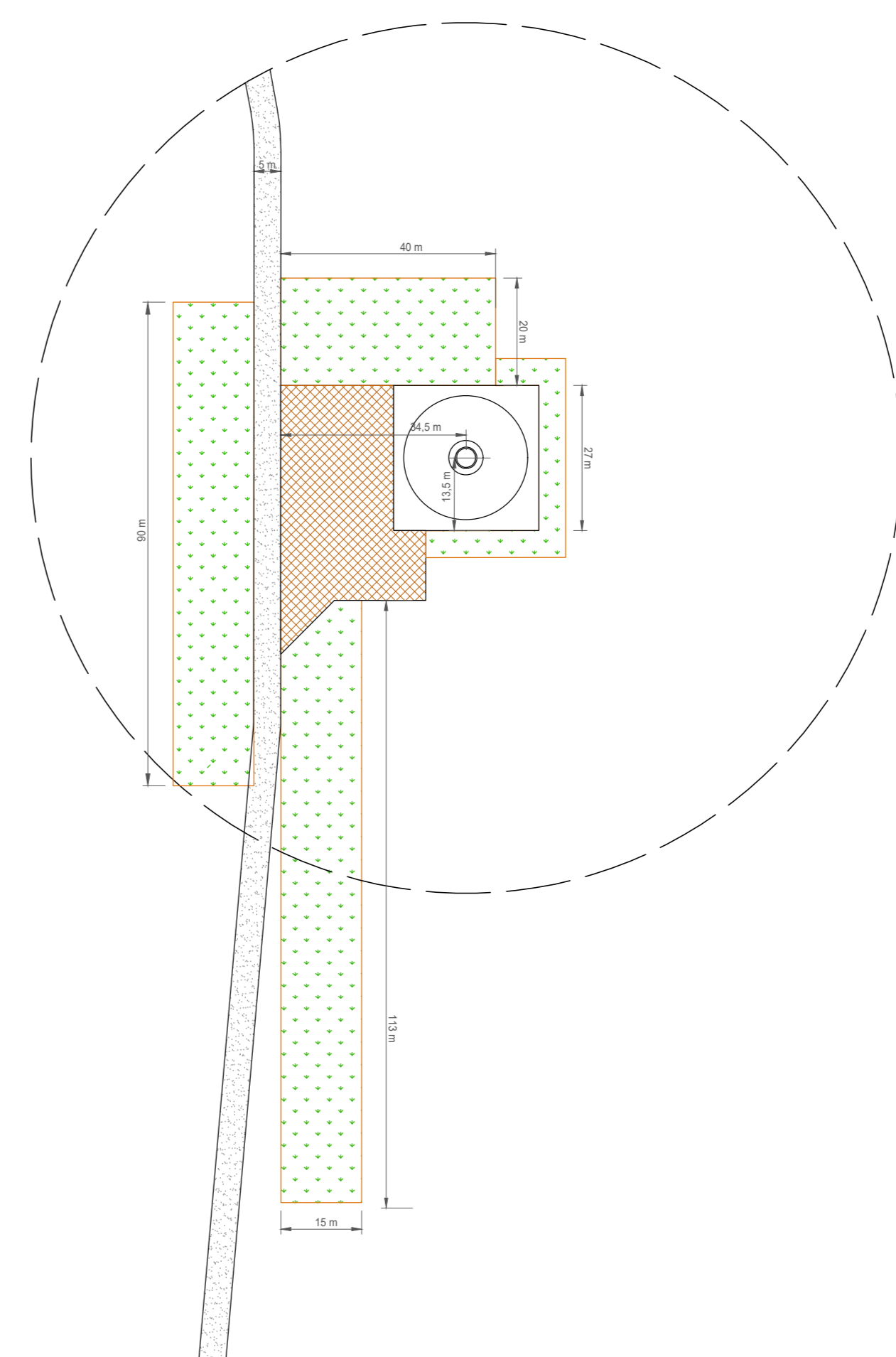
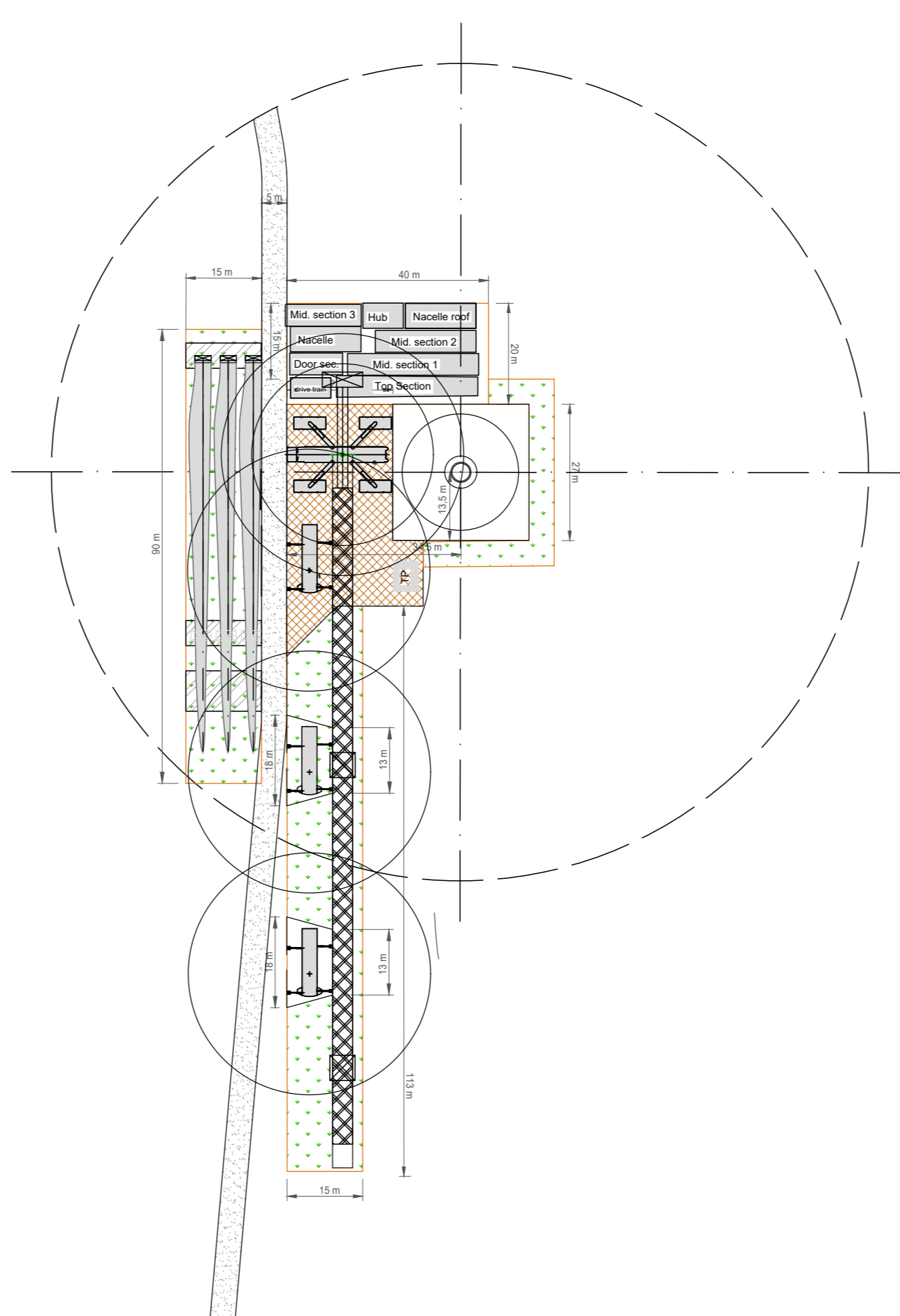
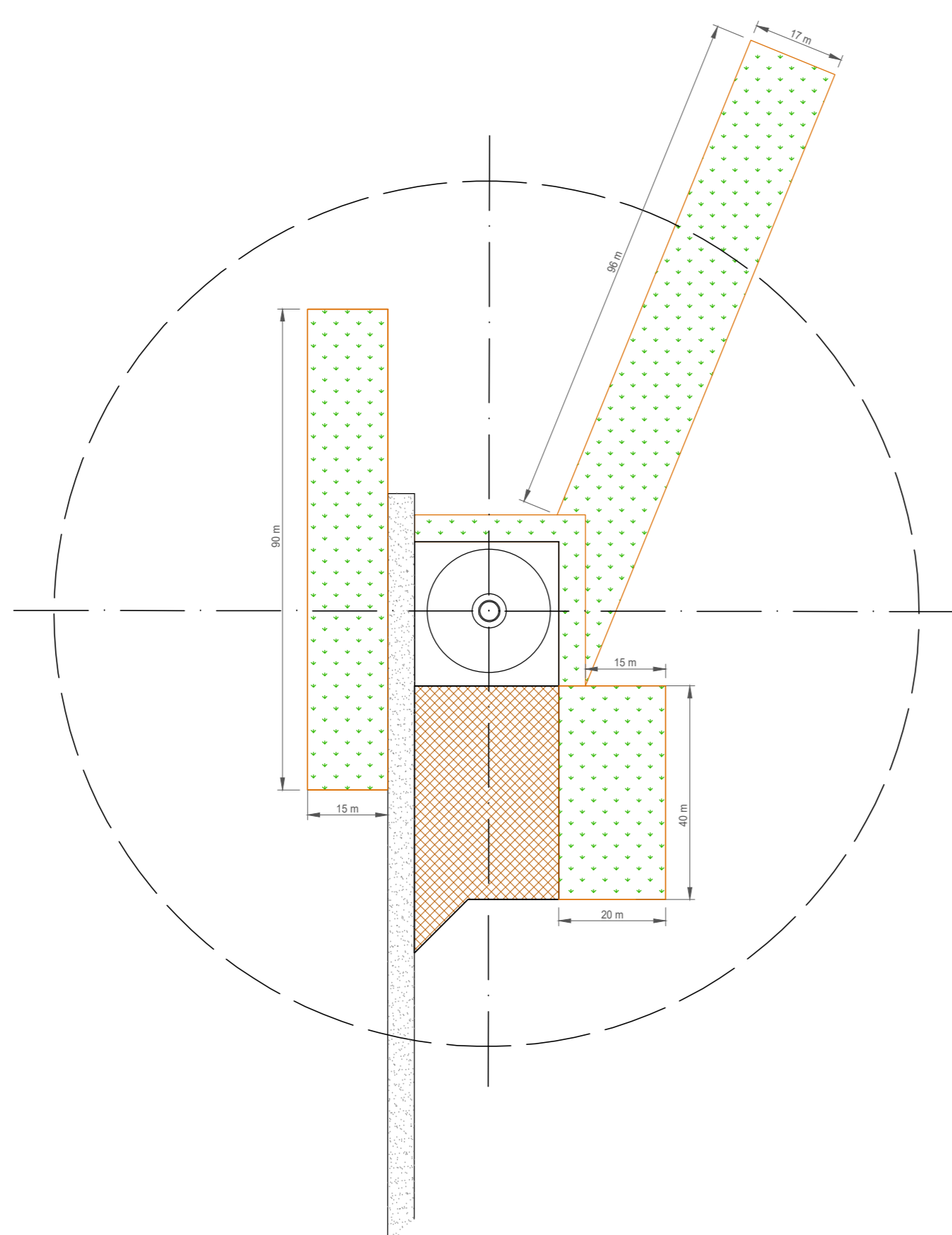
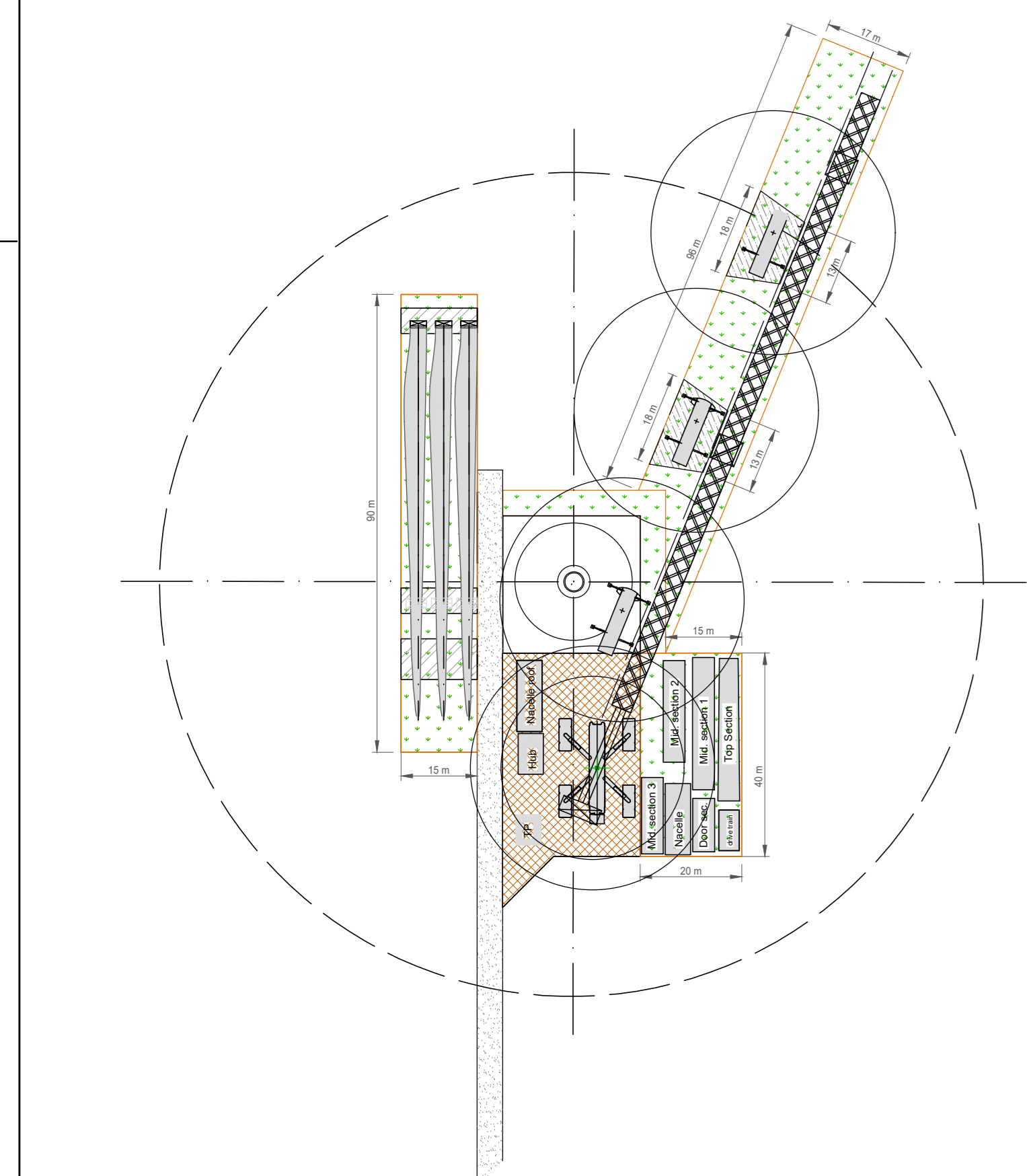
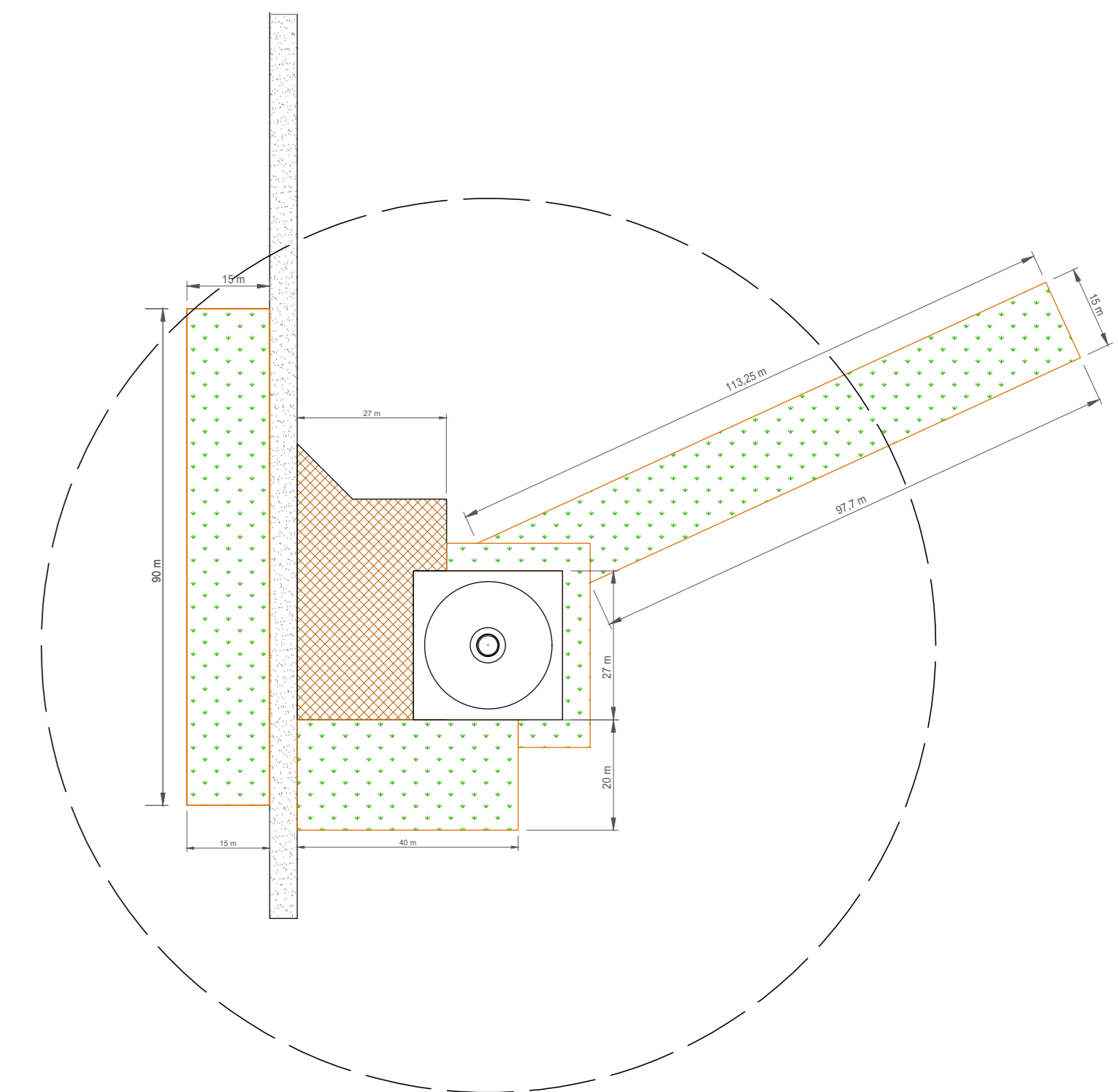
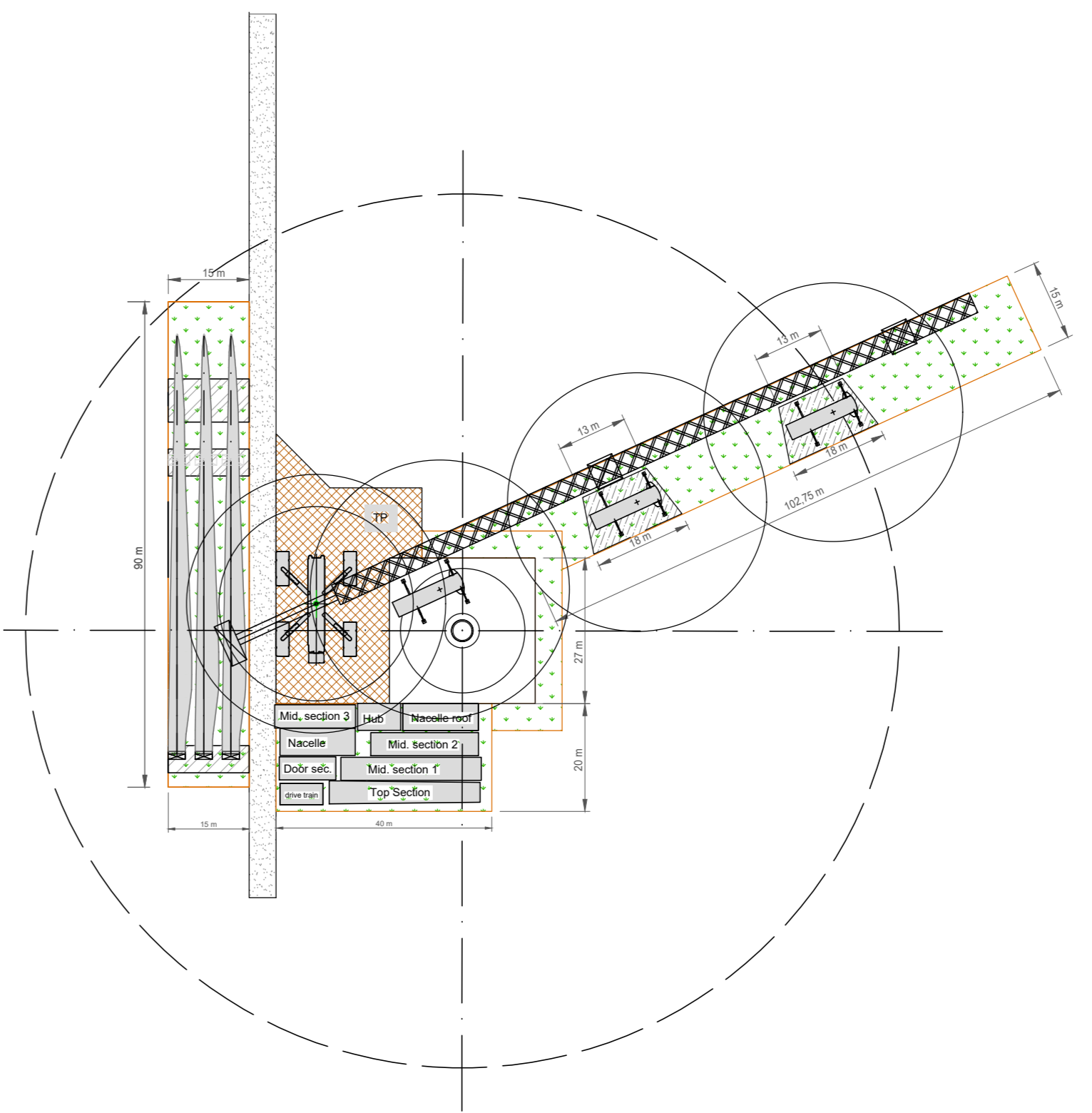
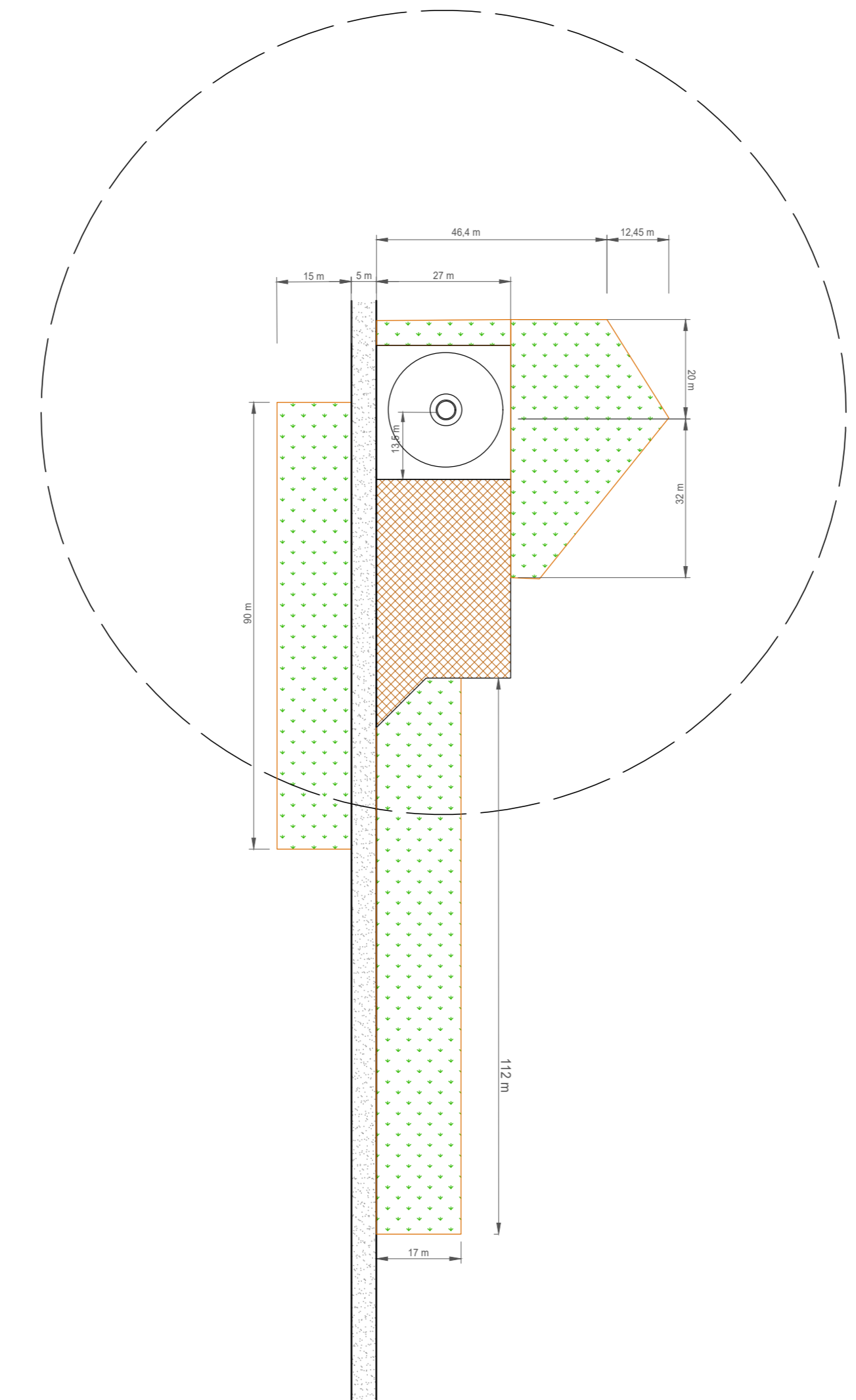
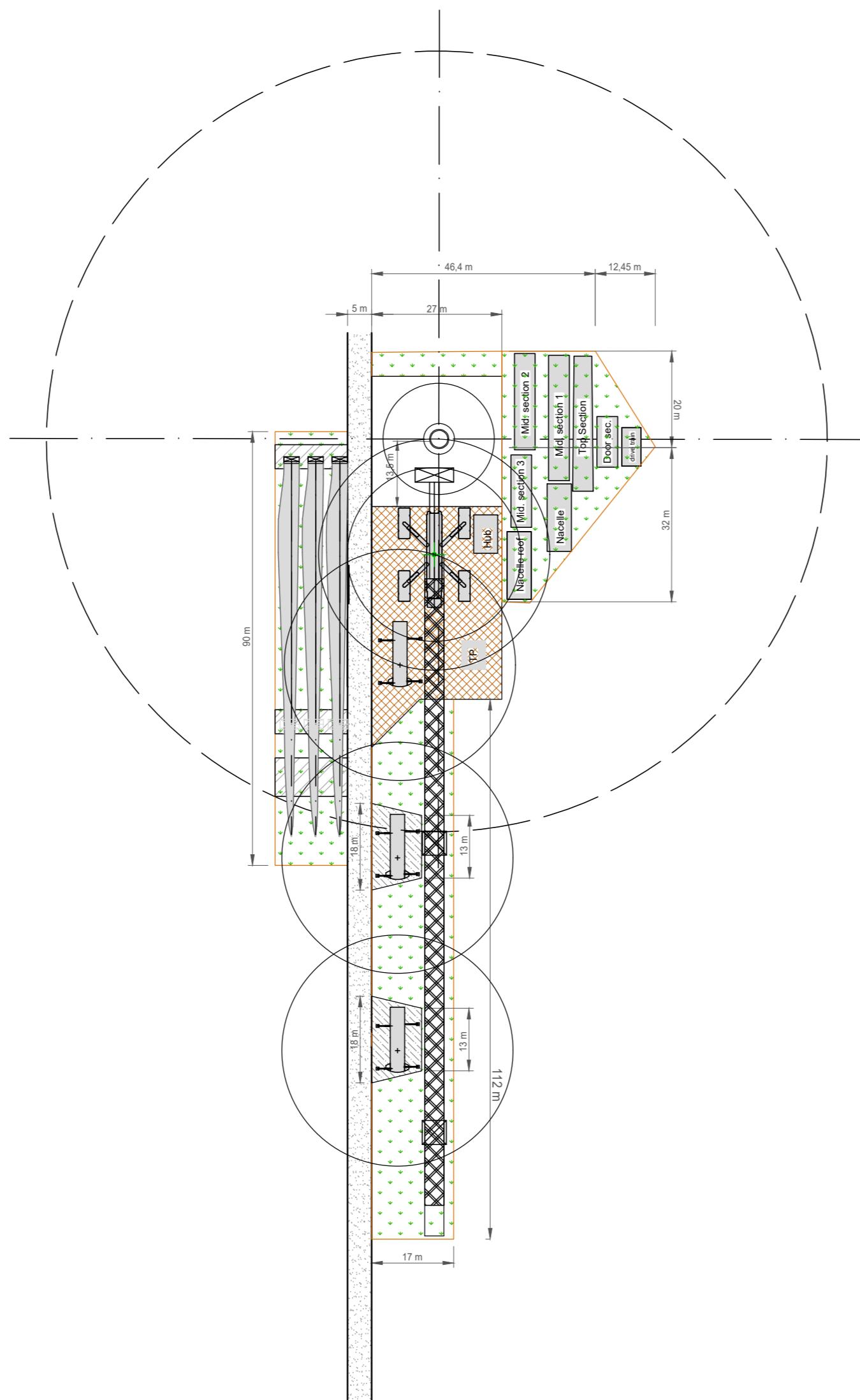
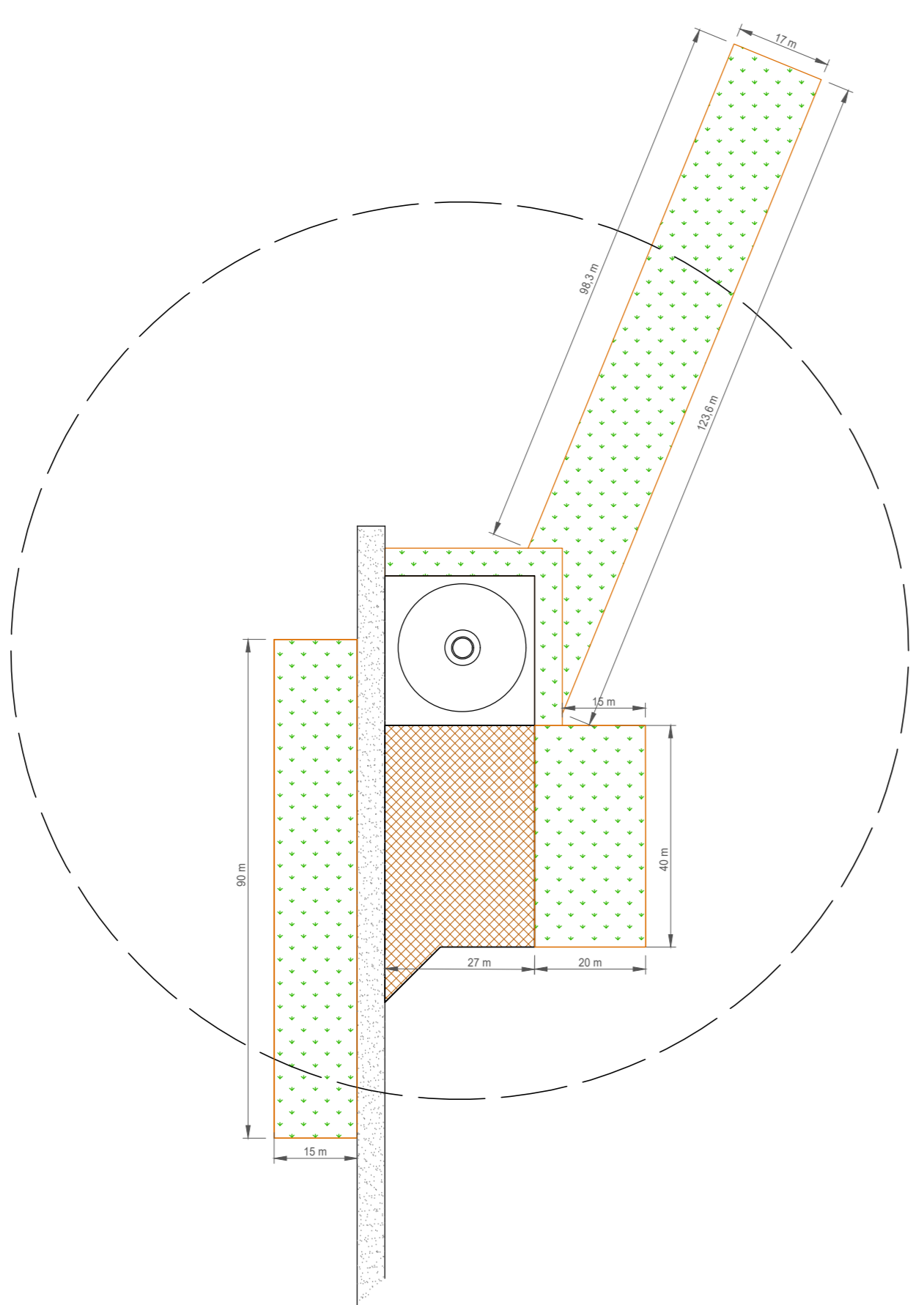
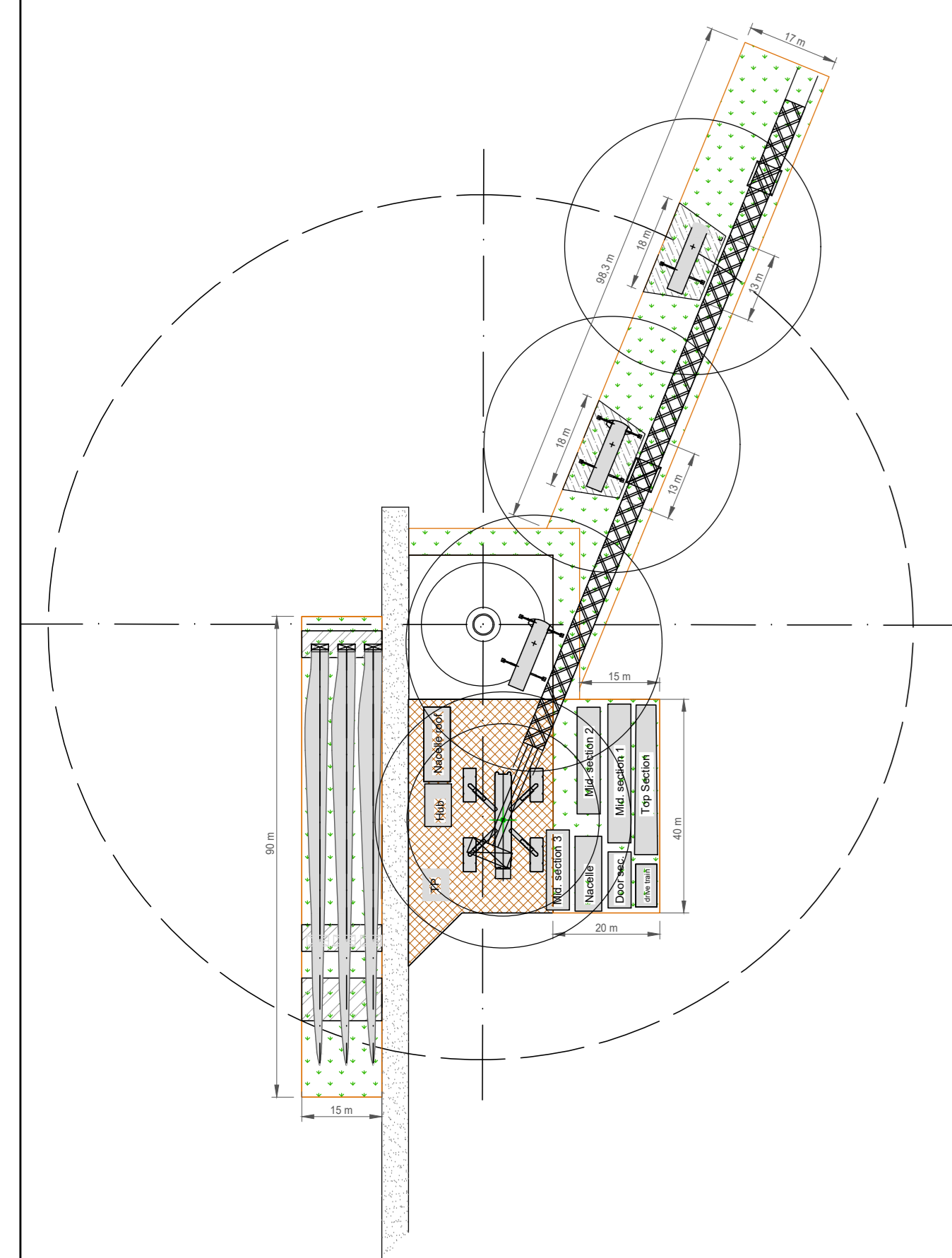
Progettista/Prosp. Tecnico:
Dot. Ing. Cesare Furno
Ordine degli Ingegneri della Provincia di Catania n° 6130 sez. A

Nome DEL FILE: C20041505-P0-EC-14-01
Allegato: 1/2
F. file: AD
Livello: **DEFINITIVO**

PIAZZOLA TIPO CON INDICAZIONE DELLE AREE TEMPORANEE PER IL POSIZIONAMENTO COMPONENTI E GRU

Scale: 1:1000

Il presente documento è di proprietà della ANTEX GROUP s.r.l.
È vietata la comunicazione a terzi e la riproduzione senza il permesso scritto dello studio.
Gli modelli sono i propri diritti e figure di legge.



Legende Descrizione

- Centro di stazione delle gru
- Strada del sito: 18000m² corrispondenti a 12 t ad asse
- Piazzola per temporanee: 350 kWh/m²
- Piazzola temporanea per la gru di assistenza all'assemblaggio: 100 kWh/m²
- Area temporanea isolata acusticamente ai mezzi di trasporto/montaggio (zona di cantiere)
- Area di lavoro temporanea per montaggio montaggio-pala 100 kWh/m²

REGIONE LAZIO
 Provincia di Viterbo (VT)
 COMUNE DI CELLERE



1	EMISSIONE PER ENTI ESTERNI	24/02/22	FURNARI G.	FURNO C.	MASTASI A.
D	EMISSIONE PER COMMENTI	16/02/22	FURNARI G.	FURNO C.	MASTASI A.
REV.	DESCRIZIONE	DATA	REDATTO	CONTROL.	APPROV.

Comittente:
IBERDROLA RENOVBABLES ITALIA S.p.A.
 Sede legale in Piazzale dell'Industria, 40, 00144, Roma
 Partita I.V.A. 06977481008 - PEC: iberdro@renovablesitalia.it

IBERDROLA
 Ingegneria & Innovazione

Progettista/Prosp. Tecnico:
Antex Group
 Via Janina, 16 - Loc. Belvedere - 96100 Siracusa (SR) Tel. 0931.1663408
 web: www.antexgroup.it e-mail: info@antexgroup.it

Progetto:
PARCO EOLICO DI "CELLERE"

Tecnico:
 Dott. Ing. Cesare Furno
 Ordine degli Ingegneri
 della Provincia di Catania
 n° 6130 sez. A

TITOLO:
PIAZZOLA TIPO CON INDICAZIONE DELLE AREE TEMPORANEE PER IL POSIZIONAMENTO COMPONENTI E GRU

Scala: 1:1000
 Nome GRU/FILE: C20041505-P0-EC-14-01
 Allegato: 2/2
 F. file: AD
 Livello: **DEFINITIVO**

Il presente documento è di proprietà della ANTEX GROUP s.r.l.
 È vietata la comunicazione a terzi e la riproduzione senza il permesso scritto dello suddetto.
 La società tutela i propri diritti e i segreti di legge.