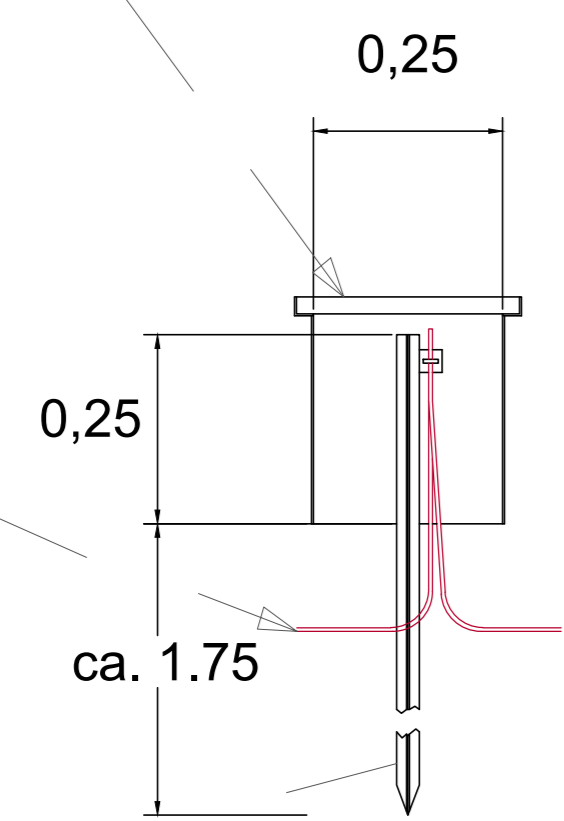


Pazzetto in PVC di dimensioni esterne
300 x 300 x 300 mm, carrabile

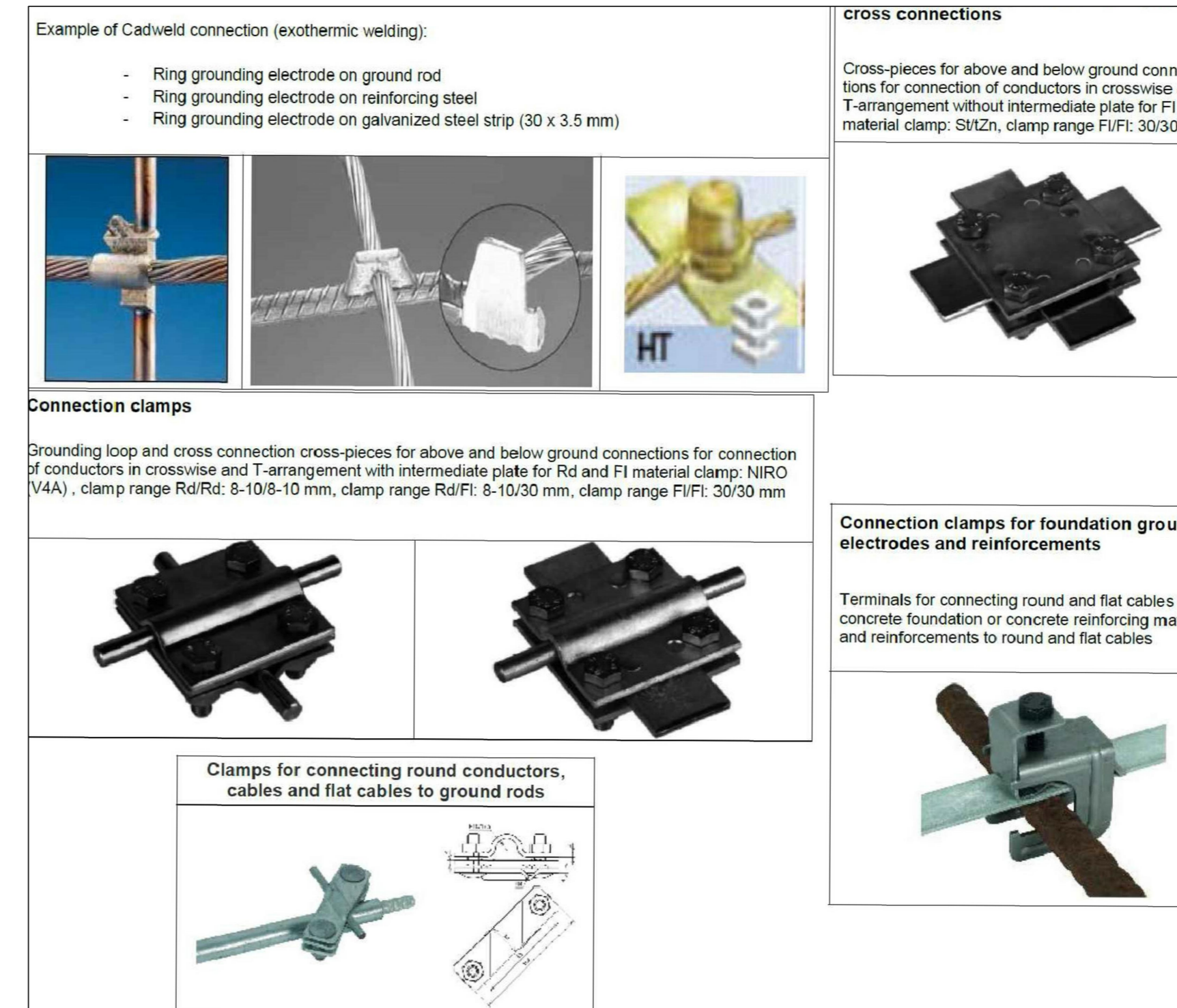
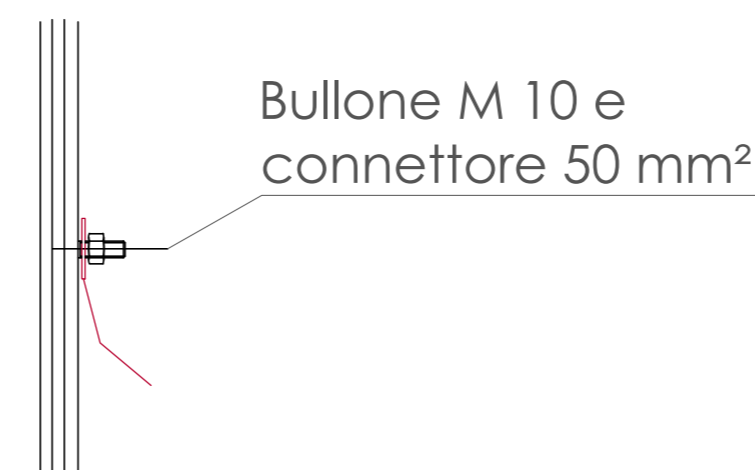
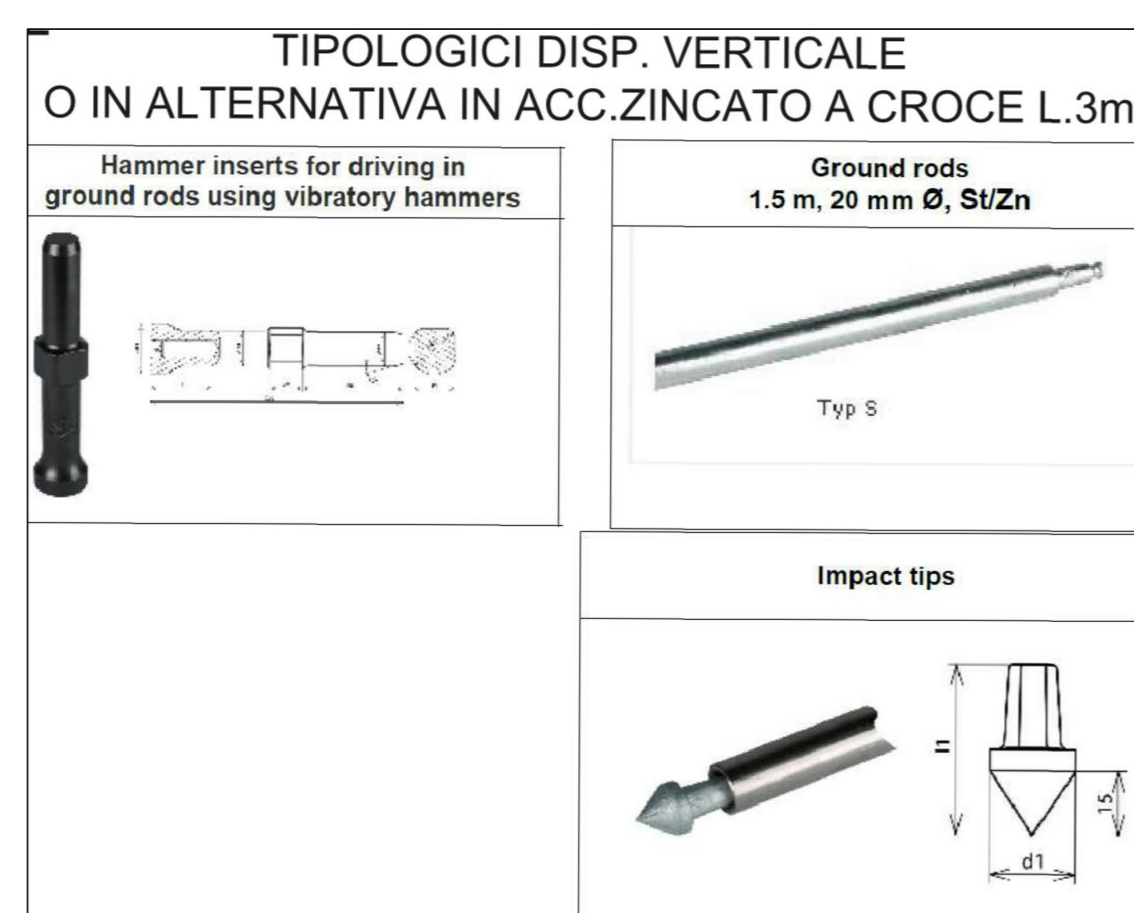
Corda di rame nudo
sezione 78mm²

Picchetto in profilato di
acciaio zincato a caldo
dallo spessore di 5 mm e
dimensioni trasversali di
500 mm



The ERICO TIP-03 inspection shaft has a closable cover and is suitable for an equipotential bonding busbar. The following ground connections can be connected:

1. Connection of ground rods
2. Grounding of the external transformer station
3. Grounding of the stairs
4. Radial extension of the grounding system if the grounding resistance is too high
5. Resurveying of the grounding resistance



Pianta dell'impianto messa a terra della fondazione scala 1:200

Impianto messa a terra nella sezione della fondazione scala 1:100

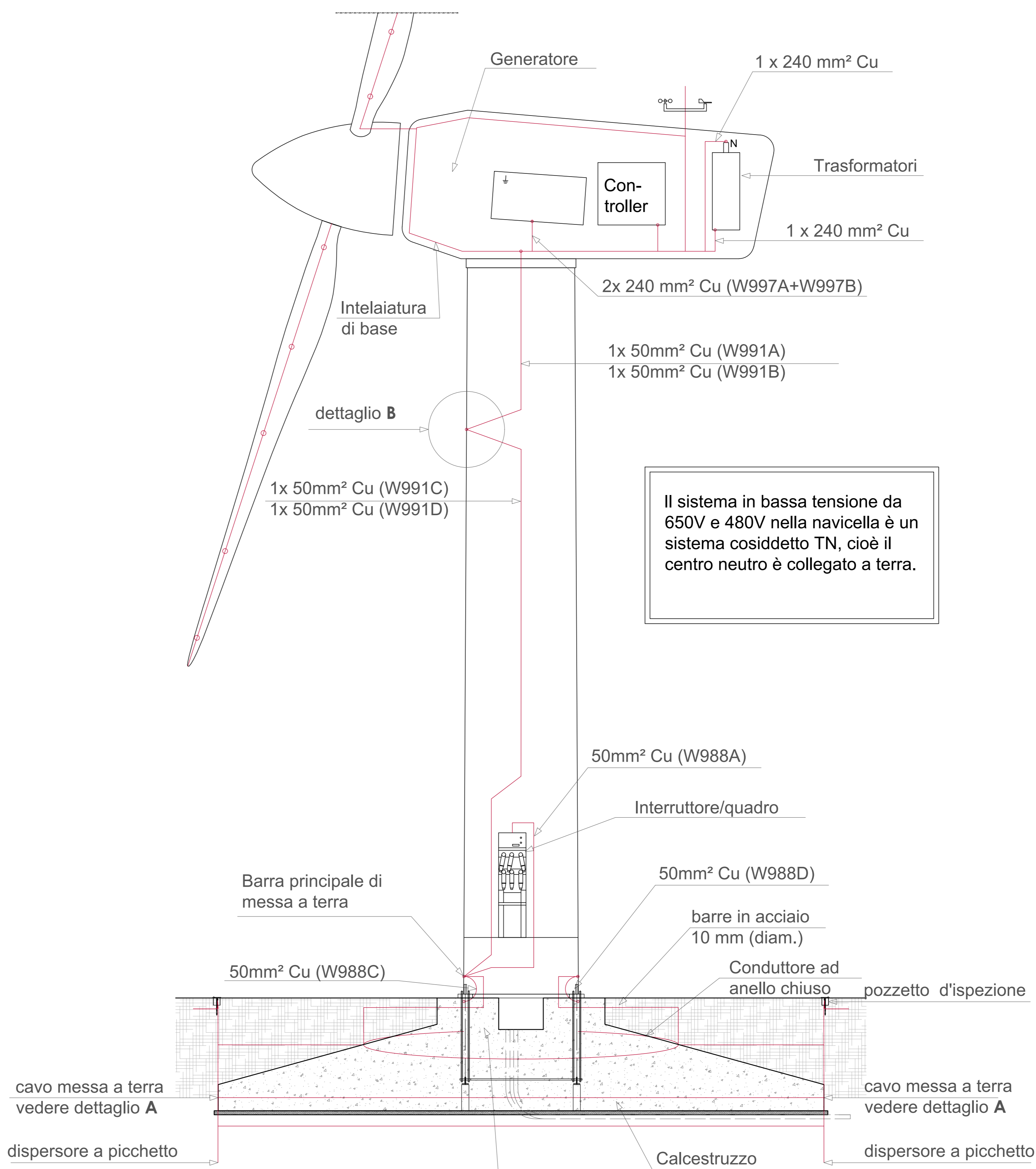
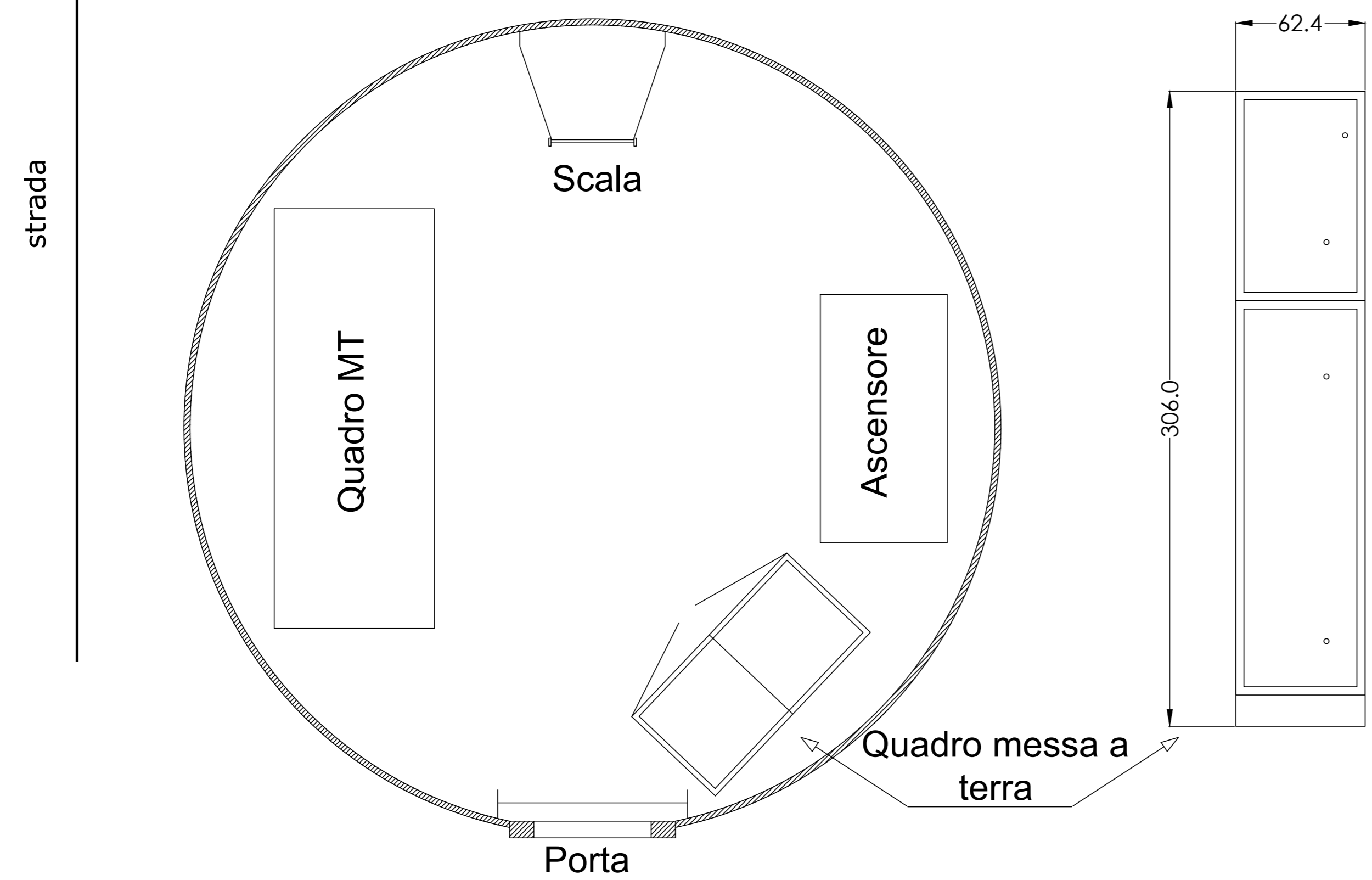
Pozzetto:
vedere dettaglio A

Fondazione

Al prossimo aerogeneratore:
cavo in acciaio galvanizzato
da 10 mm (diam.)

Piazzola di
installazione

PIANTA BASE TORRE



Il sistema in bassa tensione da
650V e 480V nella navicella è un
sistema cosiddetto TN, cioè il
centro neutro è collegato a terra.

REGIONE LAZIO

Provincia di Viterbo (VT)

COMUNE DI CELLERE



1	EMISSIONE PER ENTI ESTERNI	24/02/22	FURNARI C.	FURNO C.	NASTASI A.
0	EMISSIONE PER COMMENTI	18/02/22	FURNARI G.	FURNO C.	NASTASI A.
REV.	DESCRIZIONE	DATA	REDATTO	CONTROL.	APPROV.

Comittente:
IBERDROLA RENEWABLES ITALIA S.p.A.

Sede legale in Piazza dell'Industria, 40, 00144, Roma
Partita IVA: 06977481008 - PEC: iberdrolarenovablesitalia@pec.it

Progettista/Prospettista:
Antex Group

Progettista/Prospettista:
Via Janina, 16 - Loc. Belvedere - 96100 Siracusa (SR) Tel. 0931.1663408
web: www.ontexgroup.it e-mail: info@ontexgroup.it

Progetto:
PARCO EOLICO DI "CELLERE"

Tecnico:
Dott. Ing. Cesare Furno
Ordine degli Ingegneri
della Provincia di Catania
n° 6130 sez. A

RETE DI TERRA NELLA FONDAZIONE WTG

Scala:
1:50

Nome DEL FILE:
C20041505-P0-EC-16-01

Allegato:
1/1

F. file:
AD

Livello:
DEFINITIVO

È presente documento di proprietà della ANTEX GROUP s.r.l.
È vietata la comunicazione a terzi e la riproduzione senza il permesso scritto della società.
La società tutela i propri diritti e rispetta il legge.