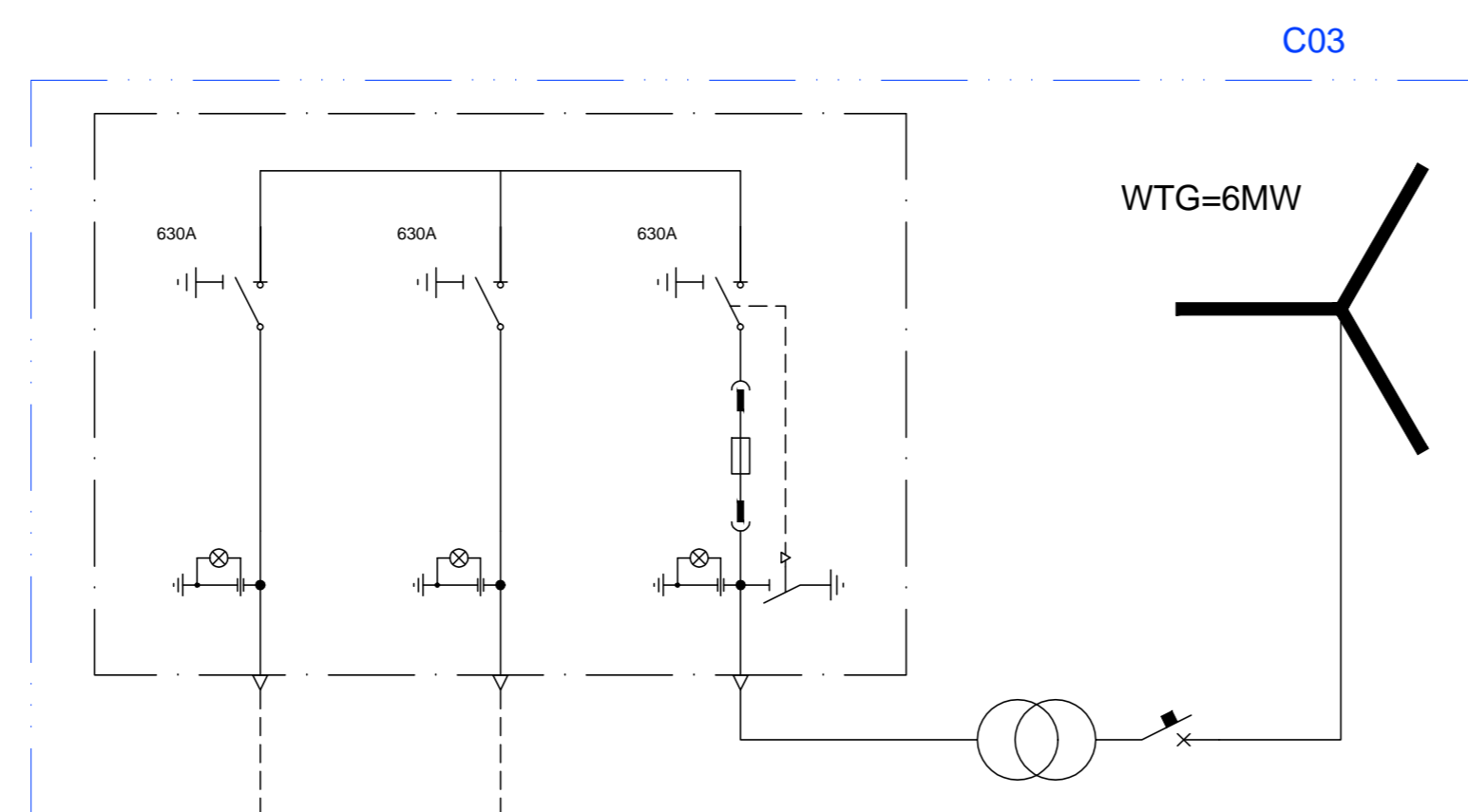


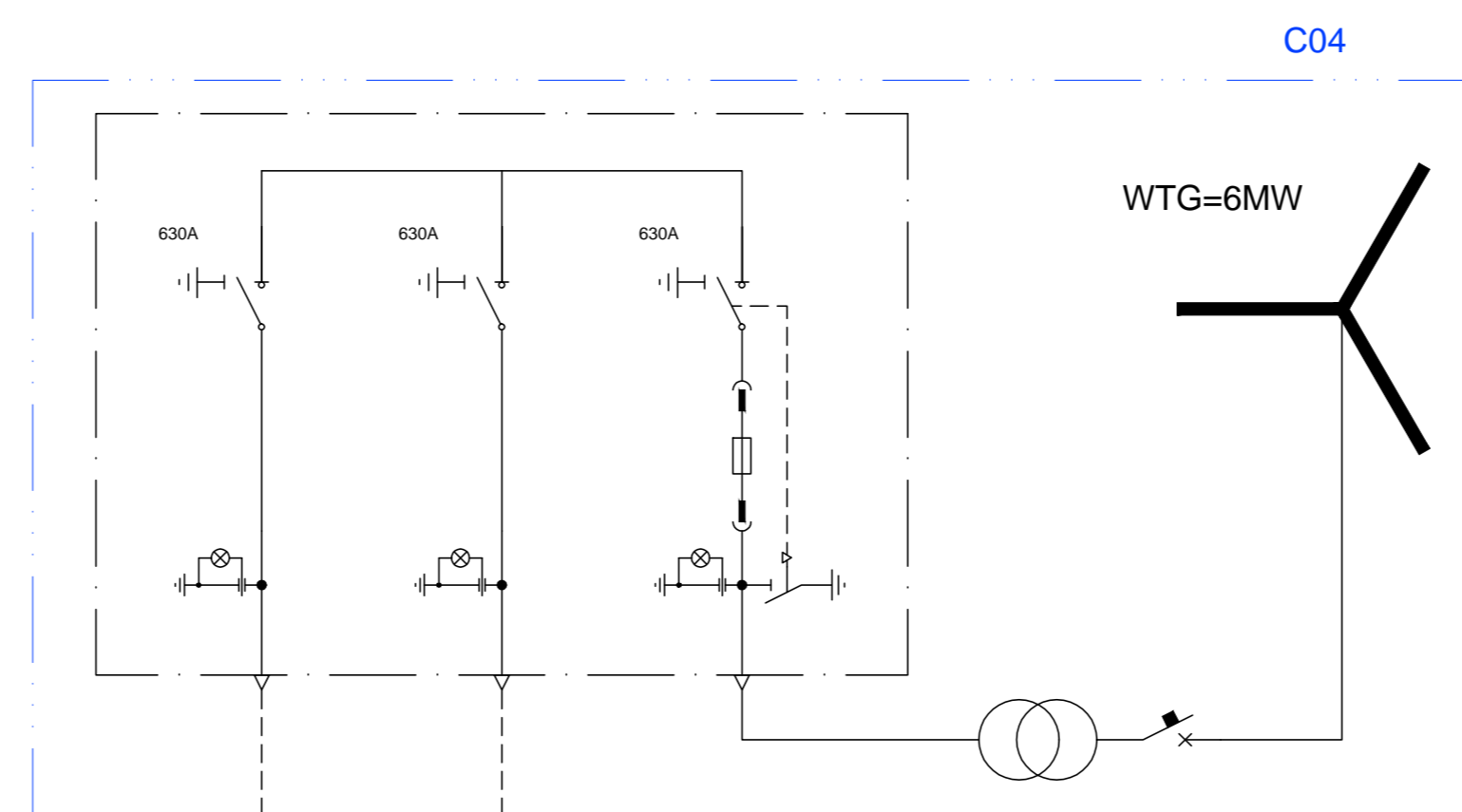
Cavi ARP1H5(AR)E 18/30kV - Al unipolare -
3x1x630mm²
L=2.238m

Cavi ARP1H5(AR)E 18/30kV - Al unipolare -
3x1x400mm²
L=3.481m

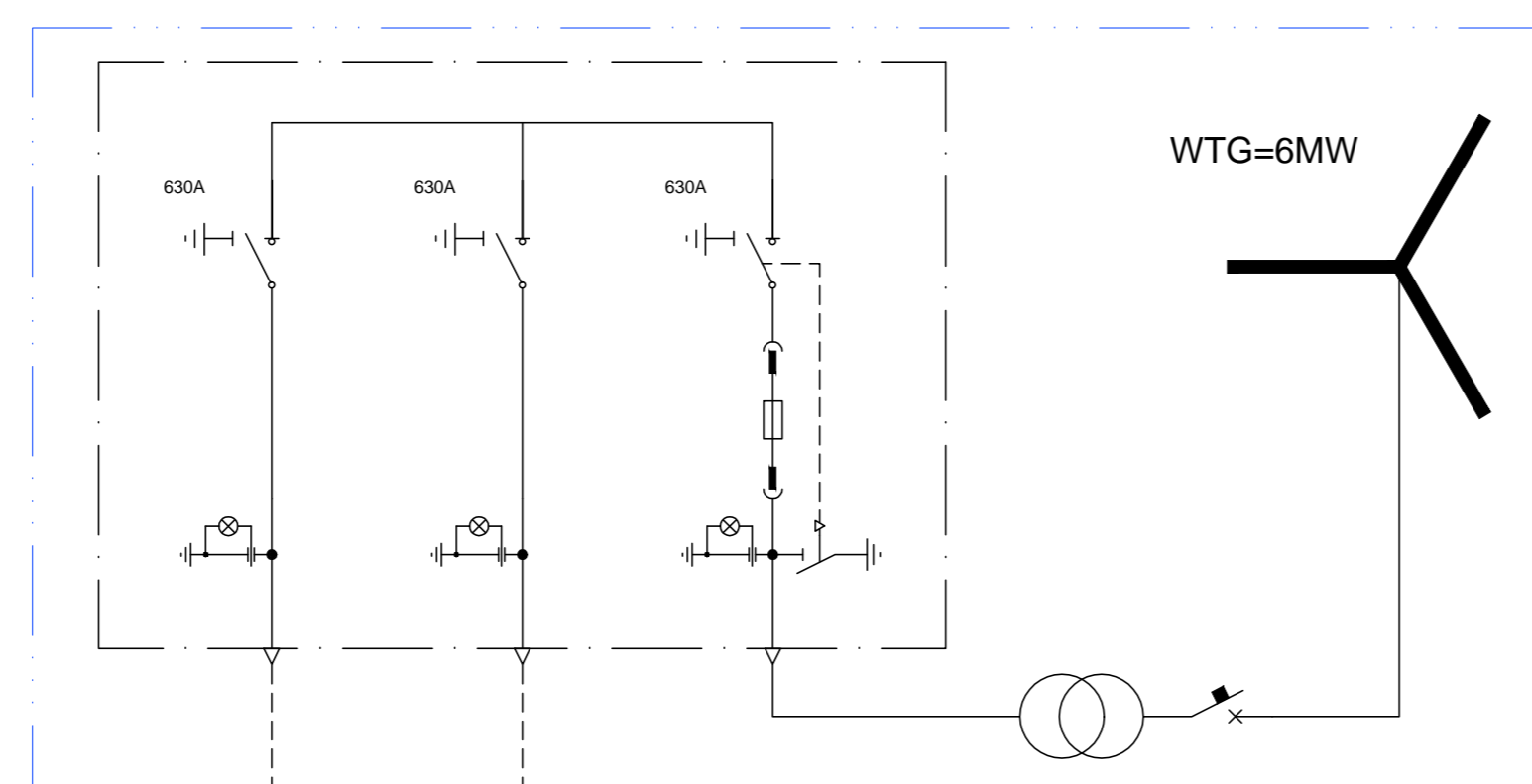
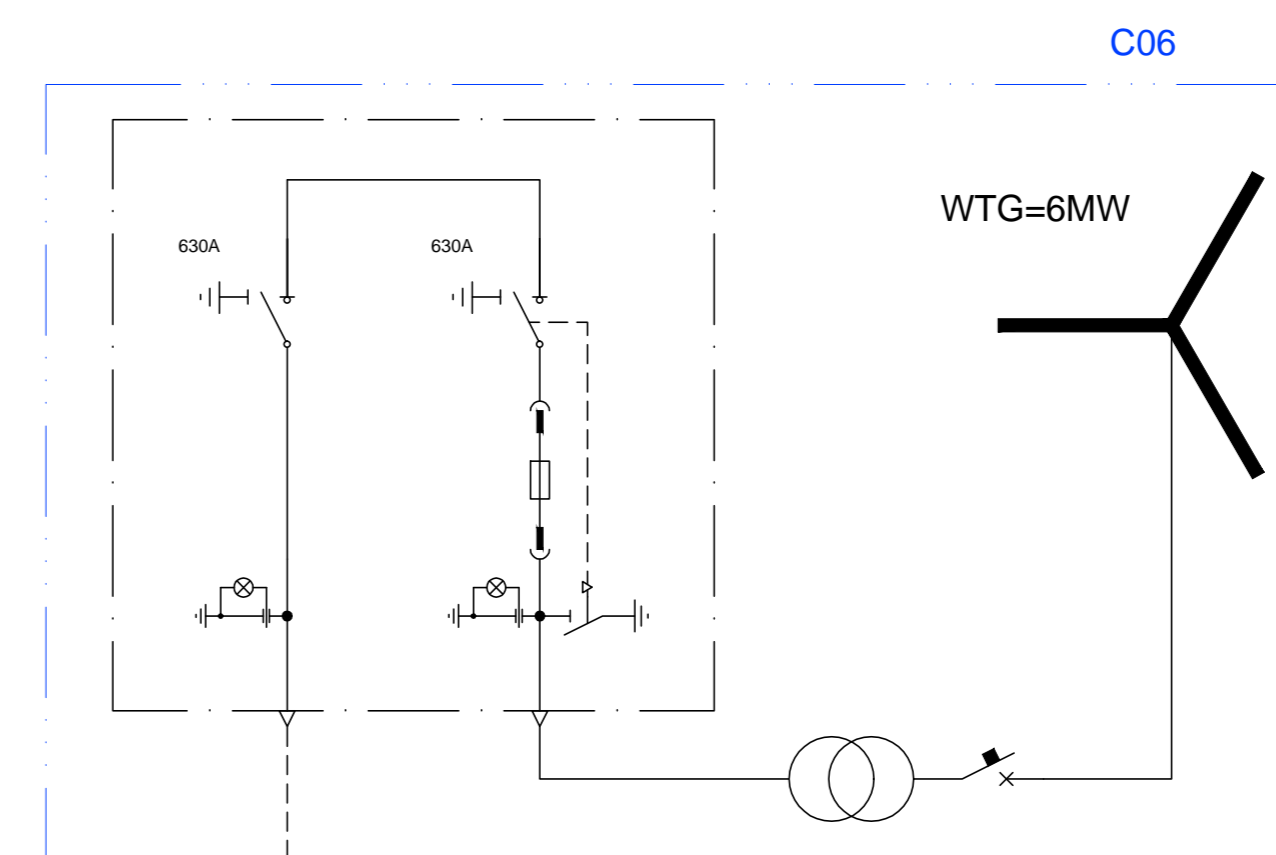
Cavi ARP1H5(AR)E 18/30kV - Al unipolare -
3x1x400mm²
L=3.005m



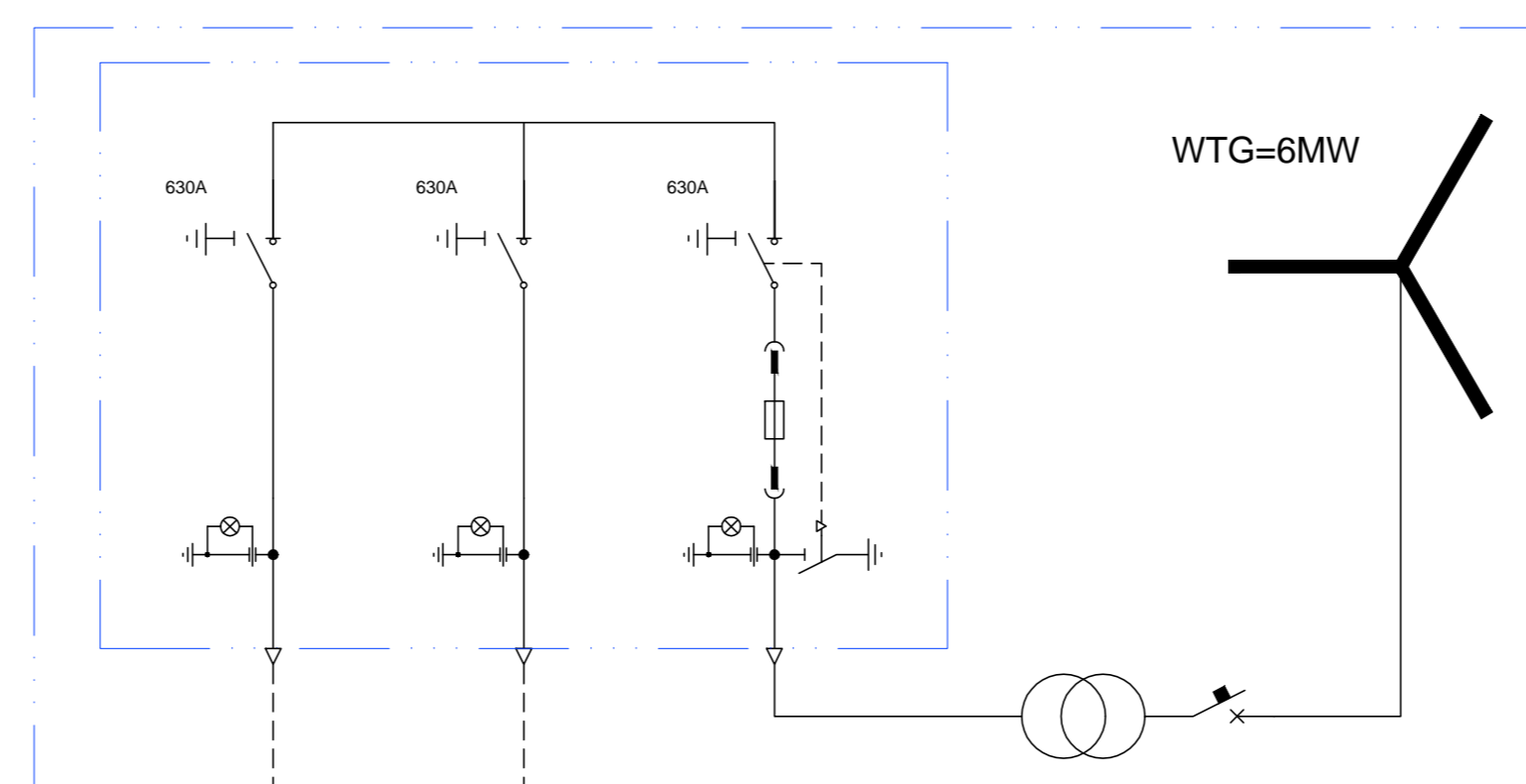
Cavi ARP1H5(AR)E 18/30kV - Al unipolare -
3x1x185mm²
L=979m



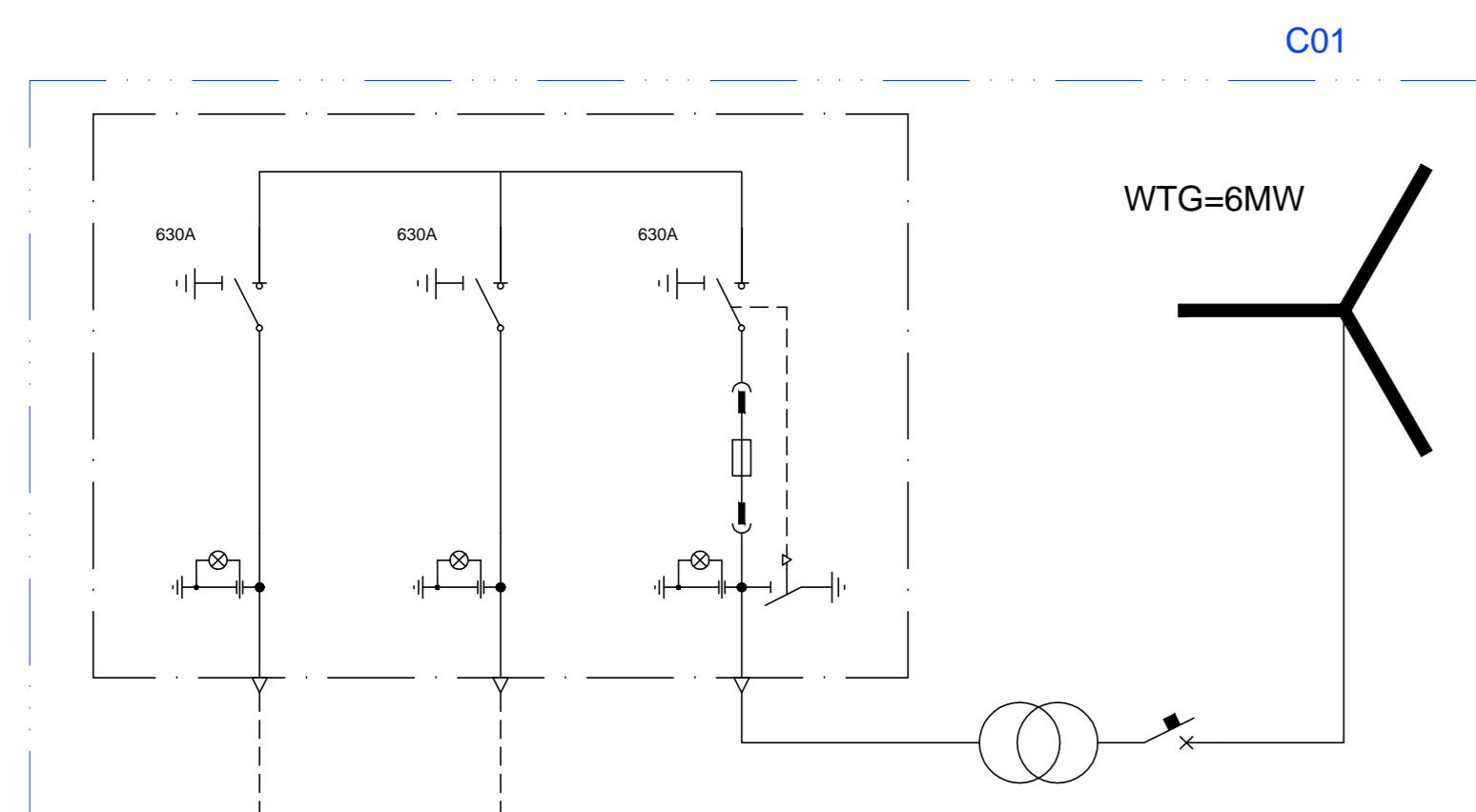
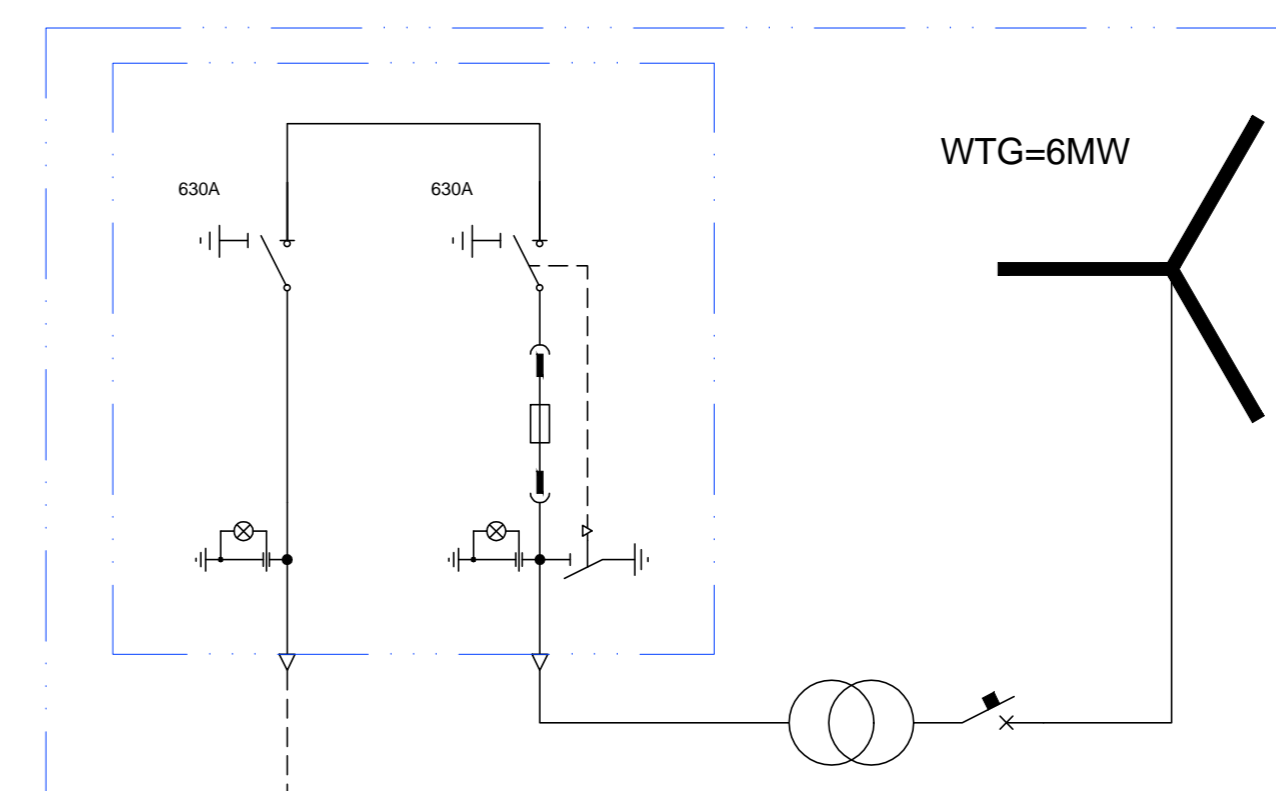
Cavi ARP1H5(AR)E 18/30kV - Al unipolare -
3x1x120mm²
L=2.493m



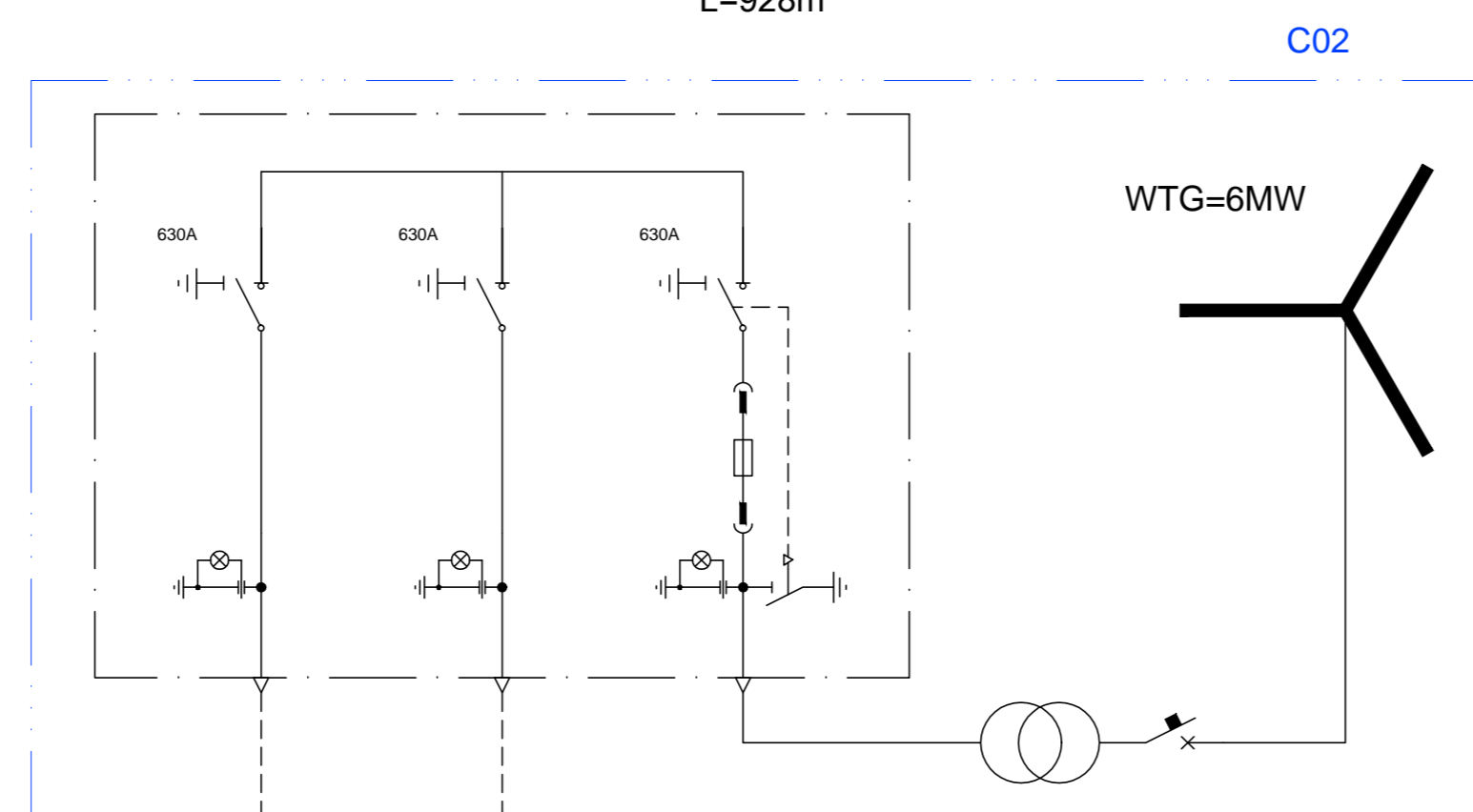
Cavi ARP1H5(AR)E 18/30kV - Al unipolare -
3x1x185mm²
L=928m



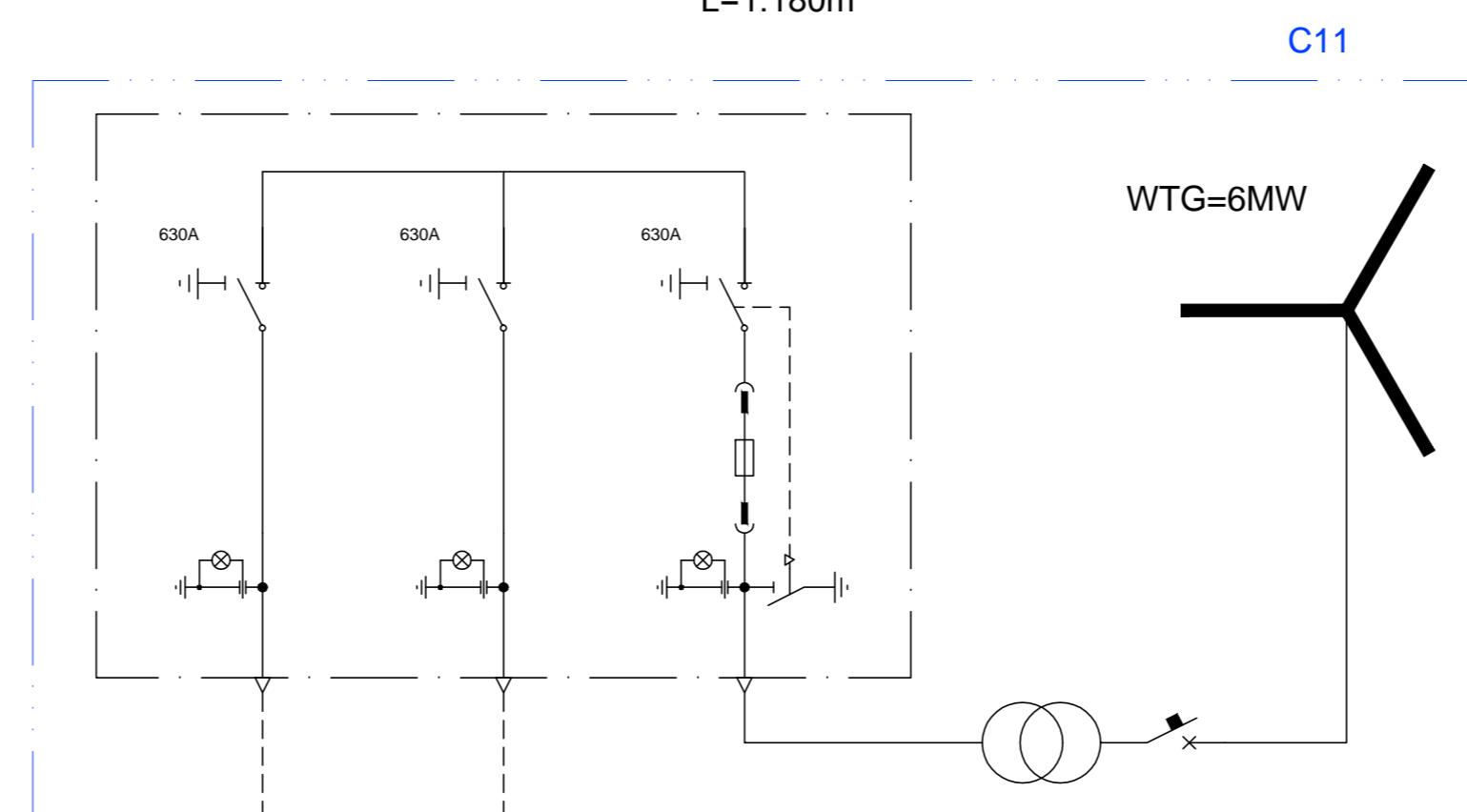
Cavi ARP1H5(AR)E 18/30kV - Al unipolare -
3x1x120mm²
L=1.180m



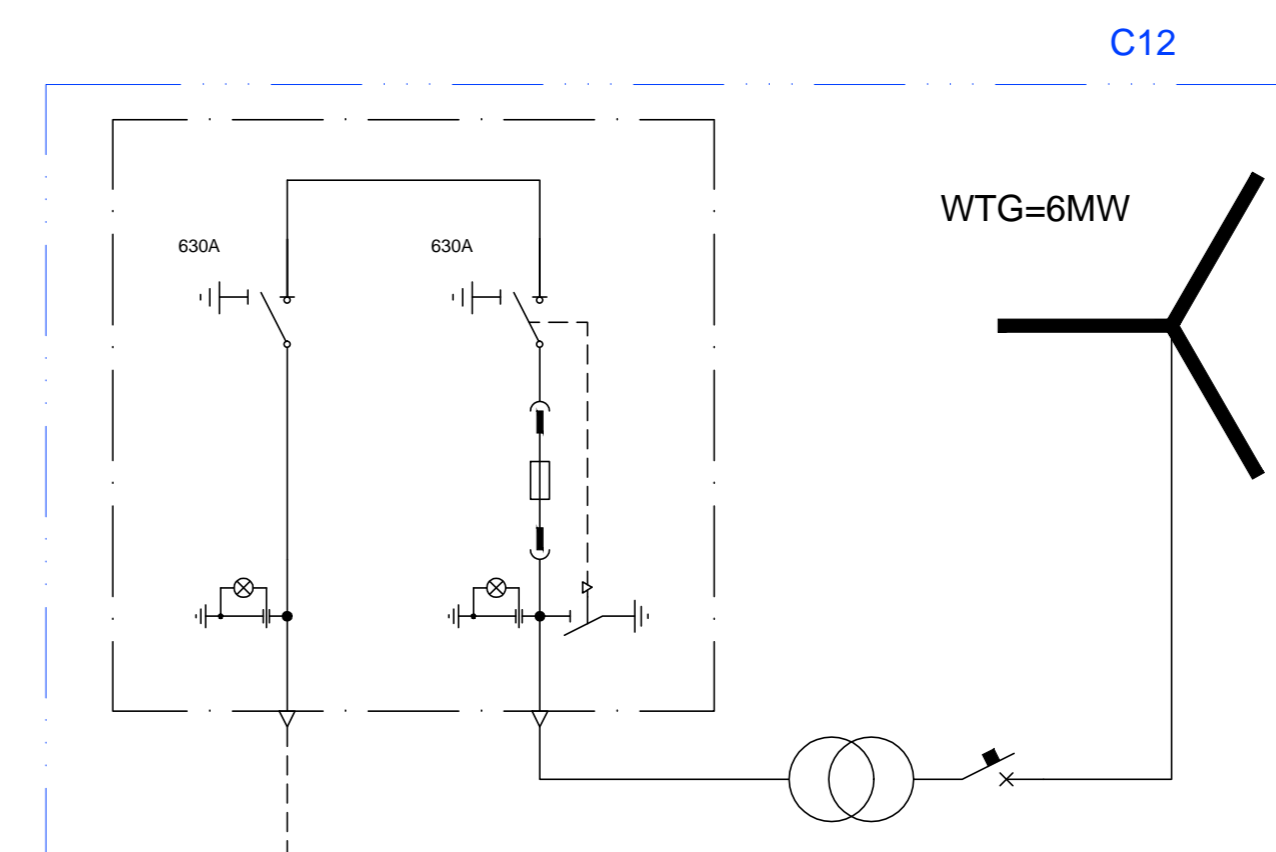
Cavi ARP1H5(AR)E 18/30kV - Al unipolare -
3x1x400mm²
L=1.430m



Cavi ARP1H5(AR)E 18/30kV - Al unipolare -
3x1x185mm²
L=2.199m



Cavi ARP1H5(AR)E 18/30kV - Al unipolare -
3x1x120mm²
L=871m



REGIONE LAZIO

Provincia di Viterbo (VT)

COMUNE DI CELLERE



REV.	DESCRIZIONE	DATA	REDATTO	CONTROL.	APPROV.
1	EMISSIONE PER EDI. ESTERNI	24/02/22	BASSO G.	FURNO C.	MASTASI A.
0	EMISSIONE PER COMMENTI	18/02/22	BASSO G.	FURNO C.	MASTASI A.

IBERDROLA RENOVBABLES ITALIA S.p.A.

Sede legale in P.zza dell'Industria, 40, 00144, Roma
Partita IVA: 0697481008 - PEC: iberdrorenovablesitalia@iberdrola.it

IBERDROLA
Ingegneria & Innovazione

Antex
gruppo

Via Janina, 16 - Loc. Belvedere - 86100 Siroisua (IS) Tel. 0931.1663409
web: www.iberdrola.com - e-mail: info@iberdrola.com

Progetto: PARCO EOLICO DI "CELLERE"

Progettista elettrico: Dott. Ing. Giuseppe Basso
Ordine degli Ingegneri della Provincia di Siracusa n° 1800 sez. A

Schema ELETTRICO UNIFILARE RETE MT

Scopo: C20041505-PD-EE-31-01 1/1 A0 DEFINITIVO

Il presente documento è di proprietà della ANTEX GROUP s.p.a.
È vietata la ristampa o l'uso non autorizzato senza il permesso scritto dello scrivente.
Le società della ANTEX GROUP s.p.a. sono a norma di legge.