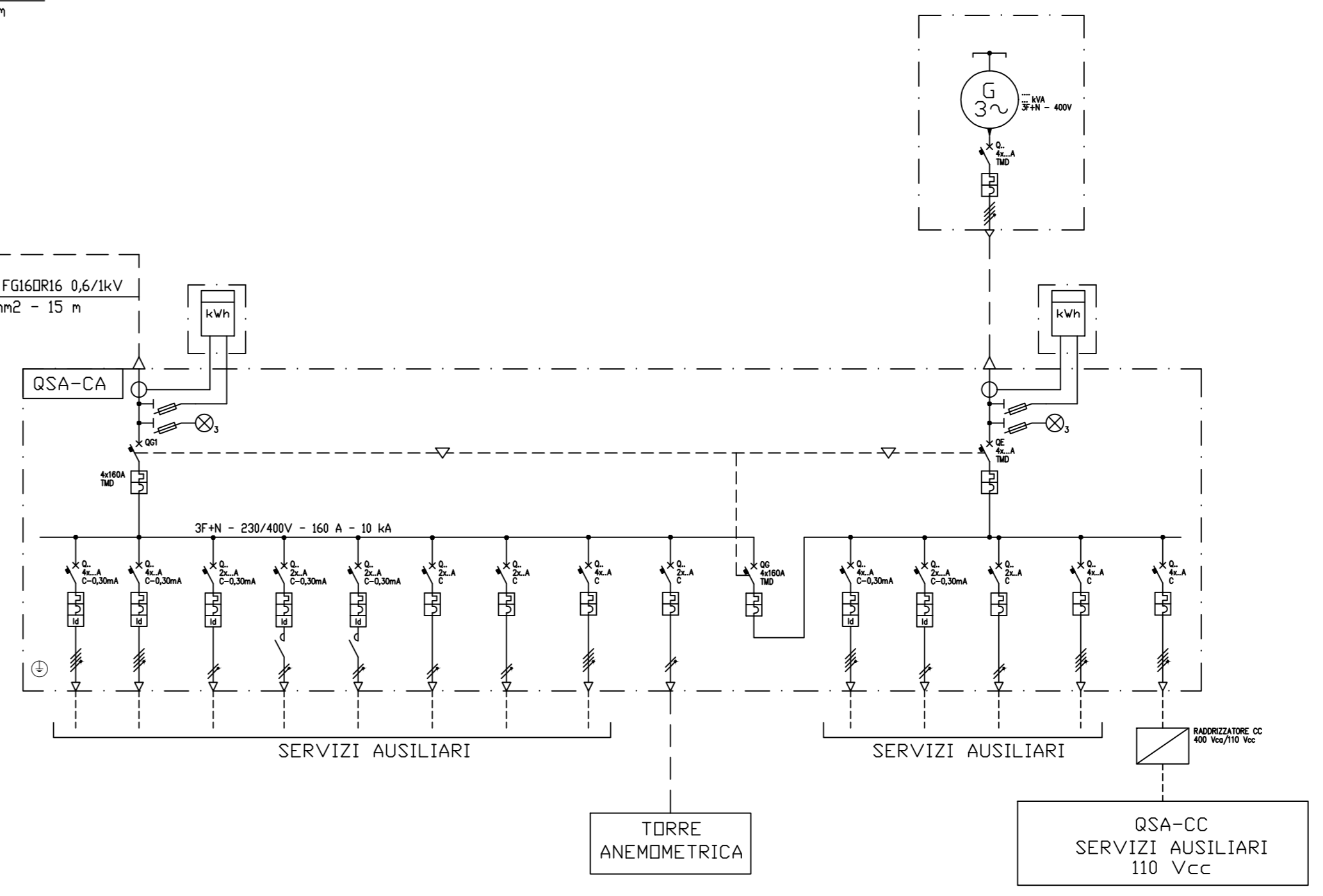
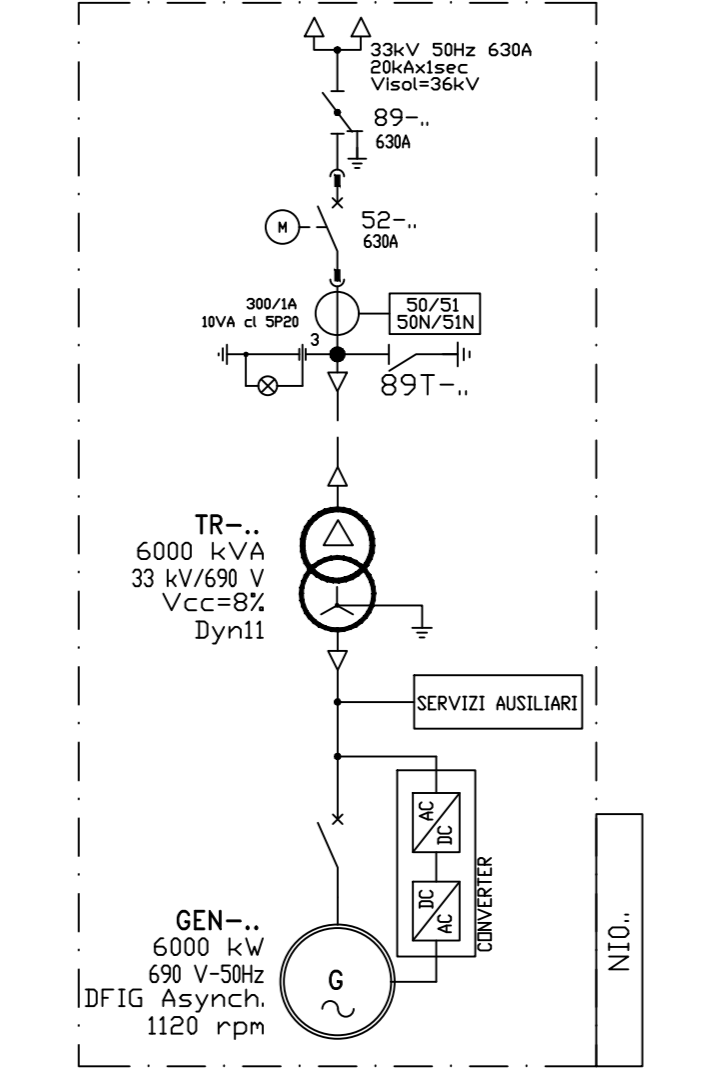


NOTE
 (*) APPARECCHIATURE ESISTENTI
 (**) LA POTENZA NOMINALE CON VENTILAZIONE FORZATA SARÀ DEFINITA IN FASE DI PROGETTO ESECUTIVO
 LA SOTTOSTAZIONE AT LATO RTN (ENEL DISTRIBUZIONE) È ESISTENTE ED ESCLUSO DALLO SCOPO DEL PROGETTO
 PER CHIAREZZA DI DOCUMENTO L'INSTALLAZIONE A BORDO DELLA TORRE DI GENERAZIONE È INDICATA NEL DETTAGLIO 1

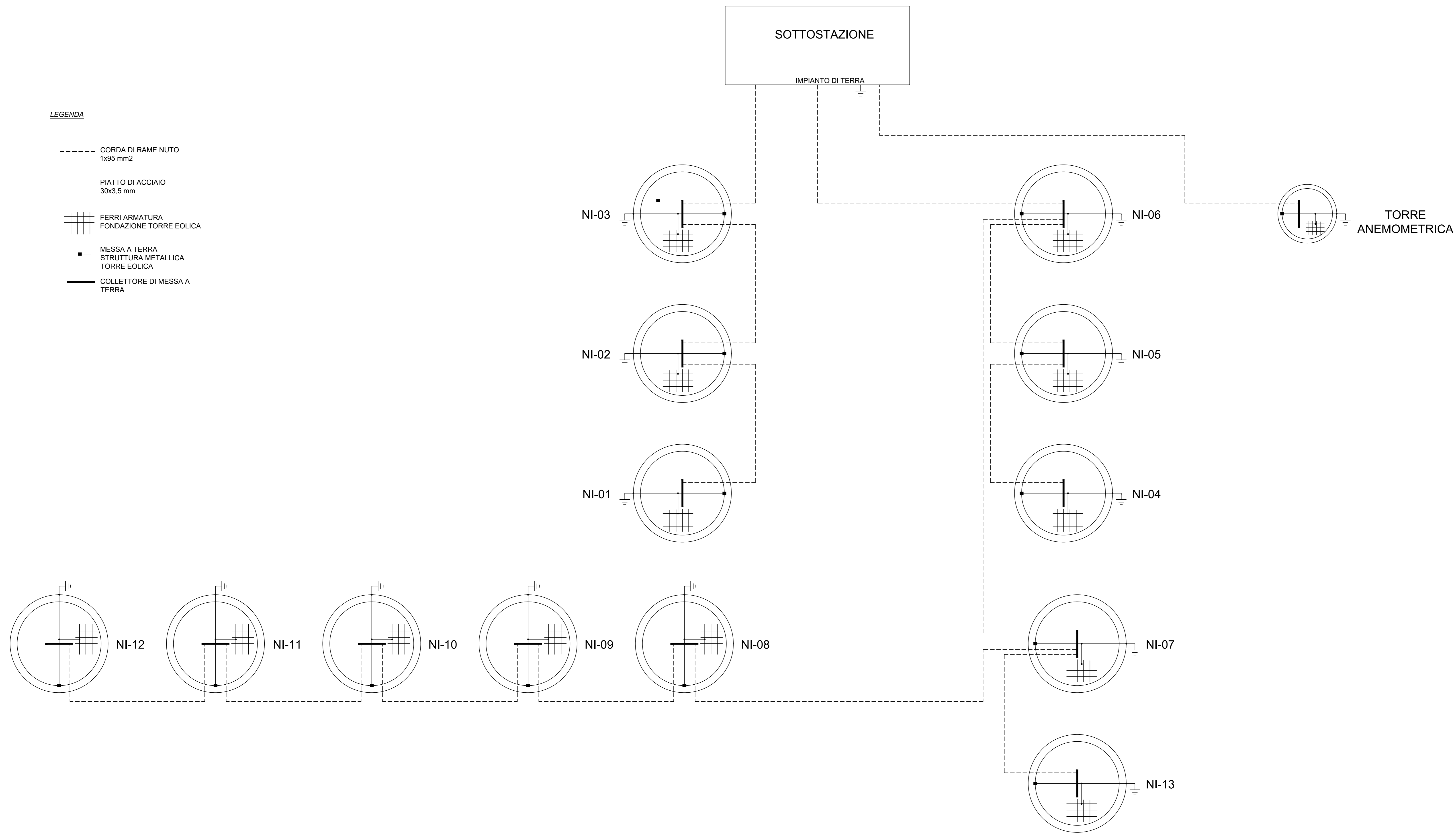
- LEGENDA**
- INTERRUTTORE AT CON COMANDO MOTORIZZATO
 - SEZIONATORE AT MOTORIZZATO CON INTERBLOCCO LAME DI TERRA
 - SEZIONATORE AT MOTORIZZATO
 - SCARICATORE
 - TRASFORMATORE DI TENSIONE
 - TRASFORMATORE DI CORRENTE
 - TRASFORMATORE DI POTENZA (COMBUSTORE SOTTO CARICO MOTORIZZATO)
 - TRASFORMATORE SERVIZI AUSILIARI
 - GENERATORE ASINCRONO
 - FUSIBILE
 - INTERRUTTORE MT ESTRAIBILE CON COMANDO MOTORIZZATO
 - INDICATORE CAPACITIVO PRESENZA TENSIONE
 - SEZIONATORE DI MESSA A TERRA
 - INTERRUTTORE AUTOMATICO
 - CONTATTORE DI MANOVRA
 - LAMPADA DI SEGNALAZIONE
 - BLOCCO A CHIAVE, CHIAVE LIBERA IN APERTO
 - BLOCCO A CHIAVE, CHIAVE LIBERA IN CHIUSO
 - CONTATORE DI ENERGIA ATTIVA/REATTIVA ENTRANTE-USCENTE PER MISURE FISCALI

DETTAGLIO 1
 INSTALLAZIONE A BORDO TORRE DI GENERAZIONE EOLICA

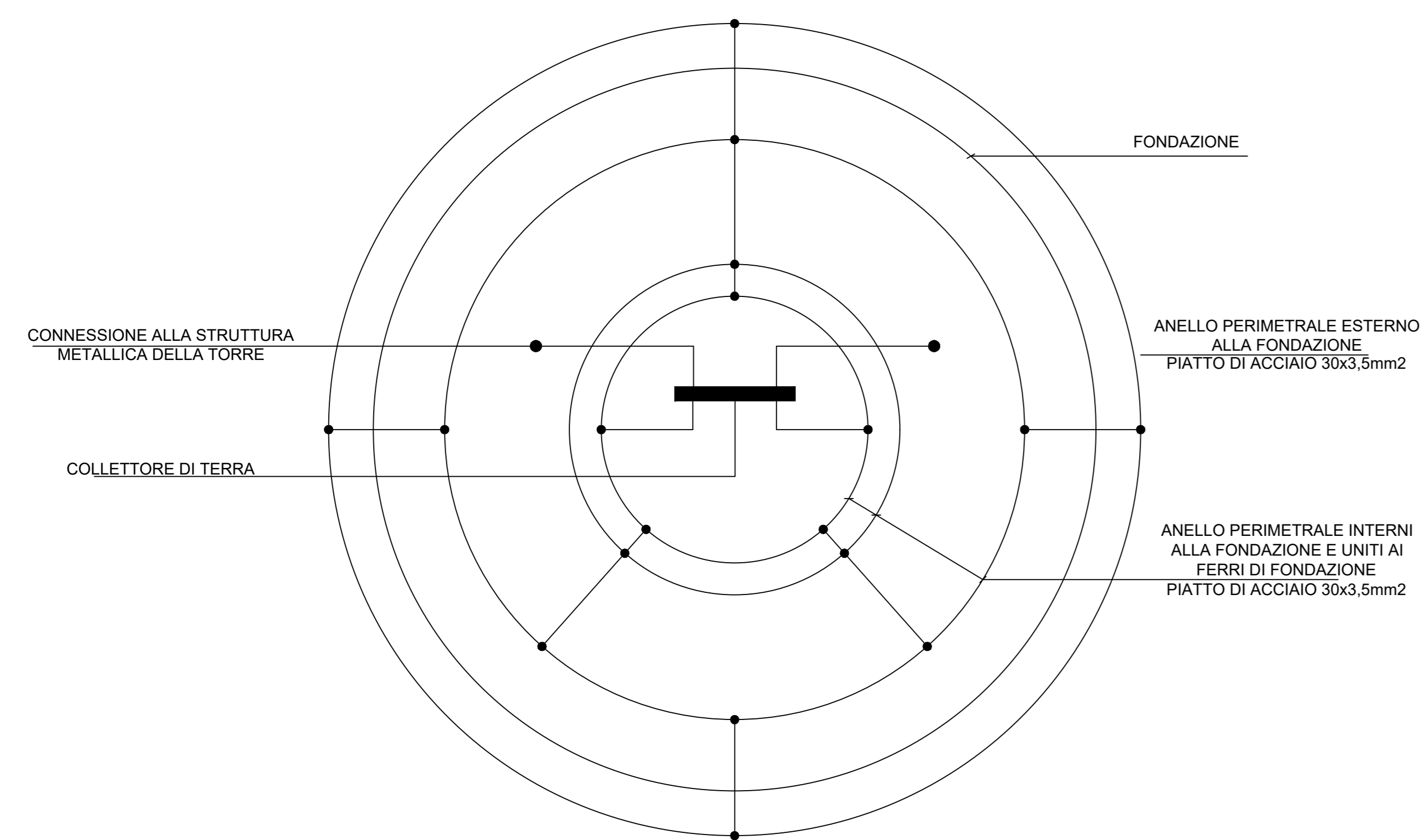


SOTTOCAMPO 3 SOTTOCAMPO 2 SOTTOCAMPO 1 SOTTOCAMPO 4 SOTTOCAMPO 5

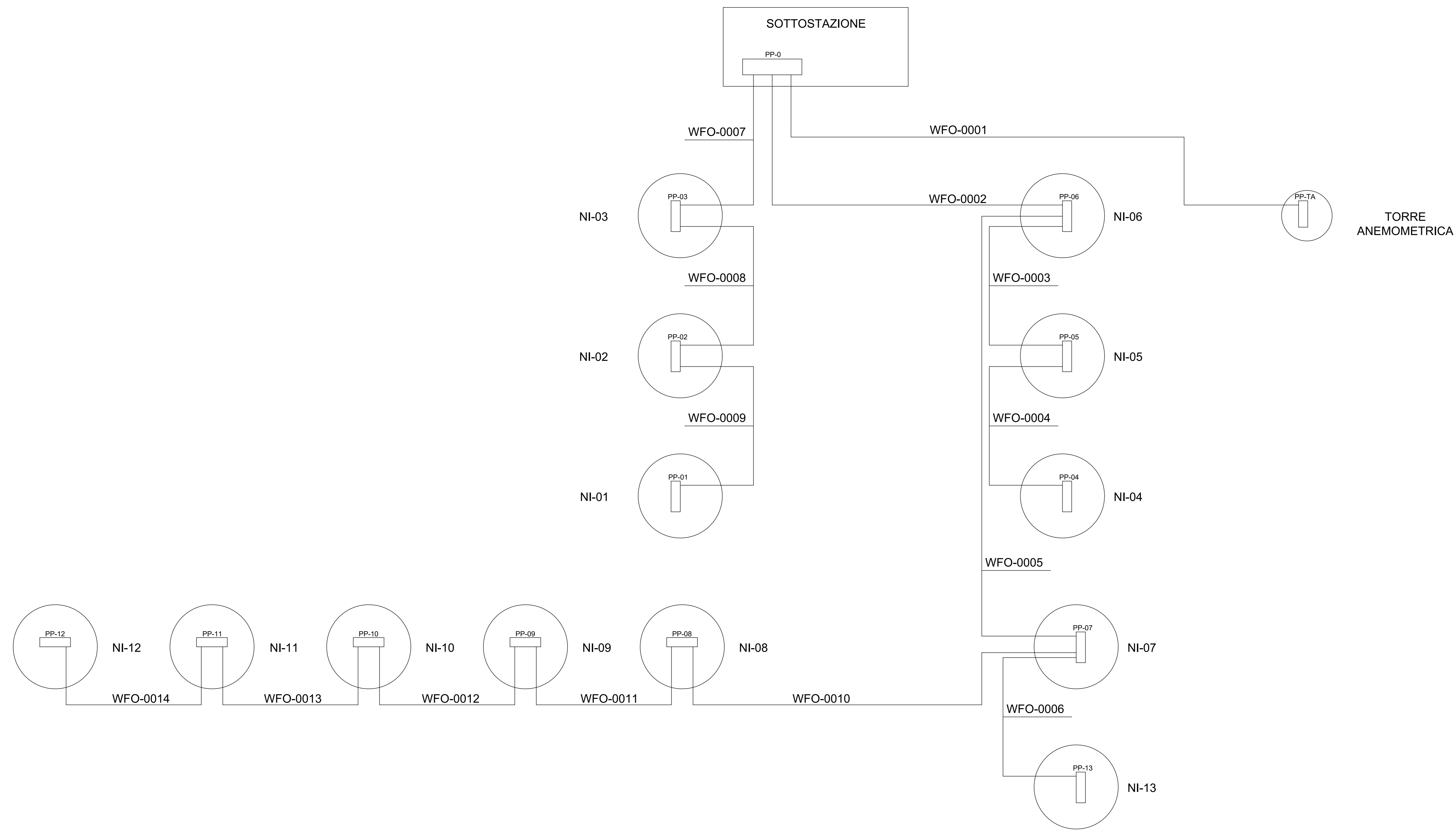
01	2021.02.02	Integrali commenti	D. STANGALINO	N. NOVATI	D. STANGALINO
00	2020.07.03	Prima emissione	D. STANGALINO	M. TERZI	D. STANGALINO
REV.	DATE	DESCRIPTION	PREPARED	CHECKED	APPROVED
PROJECT: INTEGRALE RICOSTRUZIONE DELL'IMPIANTO EOLICO DI NICOSIA FILE NAME: GRE.EEC.H.73.IT.W.13426.16.003.01 - Schema elettrico unifilare dell'impianto CLASSIFICATION: PUBLIC FORMAT: A0 SCALE: - PLOT SCALE: - SHEET: 1 di 3 UTILIZATION SCOPE: BASIC DESIGN TITLE: SCHEMA ELETTRICO UNIFILARE EGP VALIDATION VALIDATED BY: PASINI EGP CODE: VERIFIED BY: BERASI GROUP: FUNCTION: TYPE: SECTOR: COUNTRY: TCC: PLANT: SYSTEM: PROGRESSIVE: REVISION: COLLABORATORS: ACCARDI GRE.EEC.H.73.IT.W.13426.16.003.01					



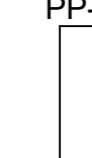
PARTICOLARE IMPIANTO DI TERRA TORRE EOLICA



REV.	DATE	DESCRIPTION	PREPARED	CHECKED	APPROVED
0	2020.07.03	Emissioni per commenti	D. Stangallo	N. Nuvoli	D. Stangallo
PROJECT: INTEGRALE RICOSTRUZIONE DELL'IMPIANTO EOLICO DI NICOSIA					
FILE NAME: GRE.EEC.H.73.IT.W.13426.16.003.00 - Schema elettrico unifilare dell'impianto					
CLASSIFICATION: PUBLIC		FORMAT: A0	SCALE: Various	PLANT SCALE: -	SHEET: 2 di 3
UTILIZATION SCOPE: BASIC DESIGN			TITLE: IMPIANTO DI TERRA Schema a blocchi		
EGP VALIDATION					
VALIDATED BY:	PANSINI				
VERIFIED BY:	BERASI				
COORDINATORS:	ACCARDI	GRE.EEC.H.73	ITW124201600301	EGP CODE	



LEGENDA

PP-05
 PATCH-PANEL
 armadio a parete con
 cassetti ottici a rack

— FIBRA OTTICA
 tipo armato per posa interrata
 12 coppie



REV. DATE DESCRIPTION PREPARED CHECKED APPROVED		D. Sgarbi		N. Nozi		D. Sgarbi	
REV. DATE DESCRIPTION PREPARED CHECKED APPROVED							
PROJECT: INTEGRALE RICOSTRUZIONE DELL'IMPIANTO EOLICO DI NICOSIA		FILE NAME: GRE.EEC.H.73.IT.W.13426.16.003.00 - Schema elettrico unifilare dell'impianto		CLASSIFICATION: PUBLIC		FORMAT: A0	
UTILIZATION SCOPE: BASIC DESIGN		TITLE: FIBRA OTTICA Schema a blocchi		SCALE: Various		PLOT SCALE: -	
SHEET: 3 di 3		EGP VALIDATION		VALIDATED BY: PANSINI		EGP CODE	
CHECKED BY: ACCARDI		GROUP: GRE.EEC.H.73		PLANT: ITW124201600301		SYSTEM: PROGRESSIVE	
VERIFIED BY: BERASI		COUNTRY: IT		PLANT: ITW124201600301		REVISION: 01	