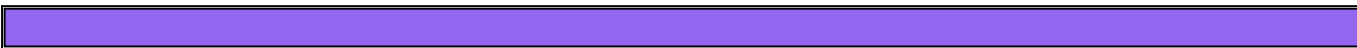


PROVVEDIMENTO DI VIA NELL'AMBITO DEL PROVVEDIMENTO UNICO IN
MATERIA AMBIENTALE AI SENSI DELL'ART.27 DEL D.LGS.152/2006

**PROGETTO DI UN IMPIANTO FOTOVOLTAICO A TERRA
e LINEA DI CONNESSIONE
Potenza Nominale 61,9824 MWp**

Provincia di Cagliari - Comuni di Assemmini e Uta, z.i. Macchiareddu loc. "Santadi"



IDENTIFICATORE

TAVPROG022

SCALA

varie

TITOLO ELABORATO

PARTICOLARI CABINA AT

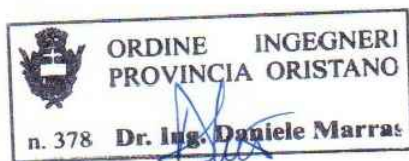


MV PROGETTI s.r.l
P.I. 03783170925
Via Galassi 2, 09131 Cagliari
Cell. 393.9902969 - 342.0776977

PROGETTISTI

Dott. Ing. Daniele Marras,

Dott. Ing. Lorena Vacca



COMMITTENTE



LETA S.R.L.

VIA ATERNO 108
SAN GIOVANNI TEATINO (CH)
66020, FRAZIONE SAMBUCETO
P.I. 01612000693

DATA

MARZO 2022

FASE DI PROGETTO

- STUDIO DI FATTIBILITA'
- PRELIMINARE
- DEFINITIVO
- ESECUTIVO

REVISIONI

REVISIONI

1 2 3 4 5 6 7 8 9 10 11 12 13 14 15 16 17 18 19

A

B

C

D

E

F

G

H

I

L

M

N

O

MACCHIAREDDU' (CA)

SHELTER MEDIA TENSIONE TIPO ATR 36

DETTAGLIO SHELTER DIMENSIONI 15000x3000x3140

2	MODIFICA LAYOUT		DL	MR	MR
1	MODIFICA BASE IN CEMENTO		DL	MR	MR
0	PRIMA EMISSIONE		DL	MR	MR
REV.	DESCRIZIONE	DATA	ELABOR.	VERIF.	APPROV.

APPROVATO MR	REVISIONE 02	APPROVATO MR	SCALA //	DIMENSIONE A3	DESCRIZIONE MACCHIAREDDU' (CA)	DOC. N. 17-827-M-1000
CONTROLLATO MR	DATA	CONTROLLATO MR	DATA		SHELTER MEDIA TENSIONE TIPO ATR 36	LAVORO 827
ELABORATO DL	DATA	ELABORATO DL	DATA		TITOLO	FOGLIO 001 CONT. SU 002

	PAGINA	DESCRIZIONE	REVISIONE					
			1	2	3	4	5	6
A	1	TITOLO	X	X				
	2	INDICE	X	X				
	3	NOTE GENERALI	X					
B	4							
	5	PIANO DIMENSIONALE	X	X				
	6	VISTA SEZIONE Z-Z	X	X				
C	7	ILLUMINAZIONE, PRESE DI CORRENTE, SISTEMA ANTI INCENDIO	X	X				
	8	DETTAGLIO POSIZIONAMENTO PLINTI IN CEMENTO	X	X				
	9	DETTAGLIO VISTE W-W	X	X				
D	10							
	11	DETTAGLIO MAGLIA DI TERRA PRINCIPALE		X				
	12	DETTAGLIO VISTA IN PIANTA PER POSIZIONAMENTO		X				
E	13	DETTAGLIO FISSAGGIO		X				
	14							
	15	VISTA 3D MONTAGGIO PROTEZIONI ZONA CAVI SHELTER		X				
F	16							
	17	VISTA 3D POSIZIONAMENTO SCALE SHELTER						
	18	SCARICHE ATMOSFERICHE		X				
	19	SCARICHE ATMOSFERICHE		X				
G	20							
	21	CALCOLO BARICENTRO		X				
	22	MONTAGGIO CLIMATIZZATORE		X				
H	23	MONTAGGIO CLIMATIZZATORE		X				
	24	MONTAGGIO CLIMATIZZATORE		X				
	25	MONTAGGIO CLIMATIZZATORE		X				
I	26	MONTAGGIO CLIMATIZZATORE		X				
	27							
	28							
L	29	SOLLEVAMENTO SHELTER						
	30	SOLLEVAMENTO SHELTER						
	31							
M	32							
	33							
	34							
N	35							
	36							

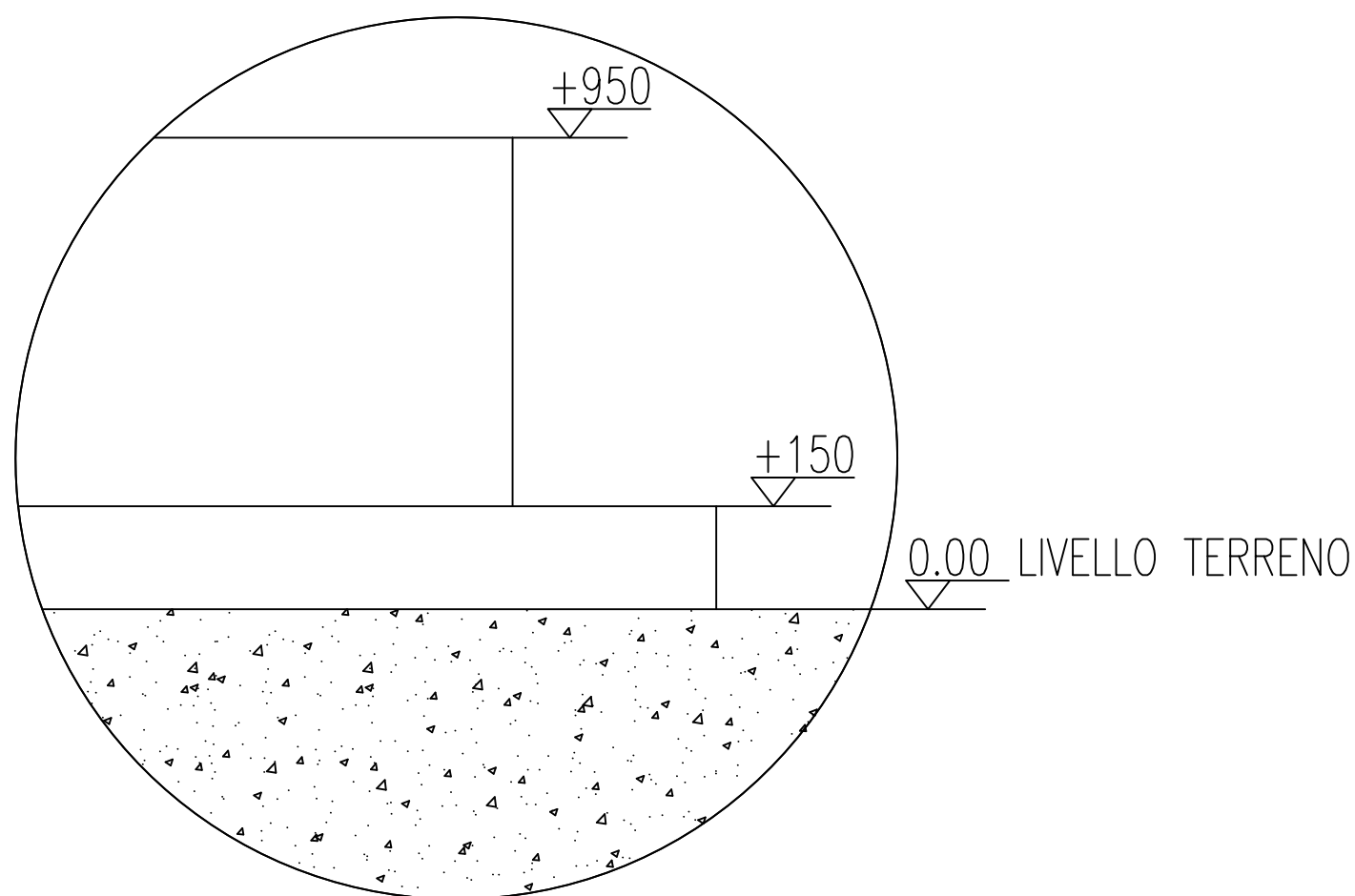
	PAGINA	DESCRIZIONE	REVISIONE					
			1	2	3	4	5	6
	37							
	38							
	39							
	40							
	41							
	42							
	43							
	44							
	45							
	46							
	47							
	48							
	49							
	50							
	51							
	52							
	53							
	54							
	55							
	56							
	57							
	58							
	59							
	60							
	61							
	62							
	63							
	64							
	65							
	66							
	67							
	68							
	69							
	70							
	71							
	72							

APPROVATO MR	REVISIONE 02	APPROVATO MR	SCALA //	DIMENSIONE A3	DESCRIZIONE MACCHIAREDDU' (CA)	DOC. N. 17-827-M-1000
CONTROLLATO MR	DATA	CONTROLLATO MR	DATA		SHELTER MEDIA TENSIONE TIPO ATR 36	LAVORO 827
ELABORATO DL	DATA	ELABORATO DL	DATA		INDICE	FOGLIO 002 CONT. SU 003

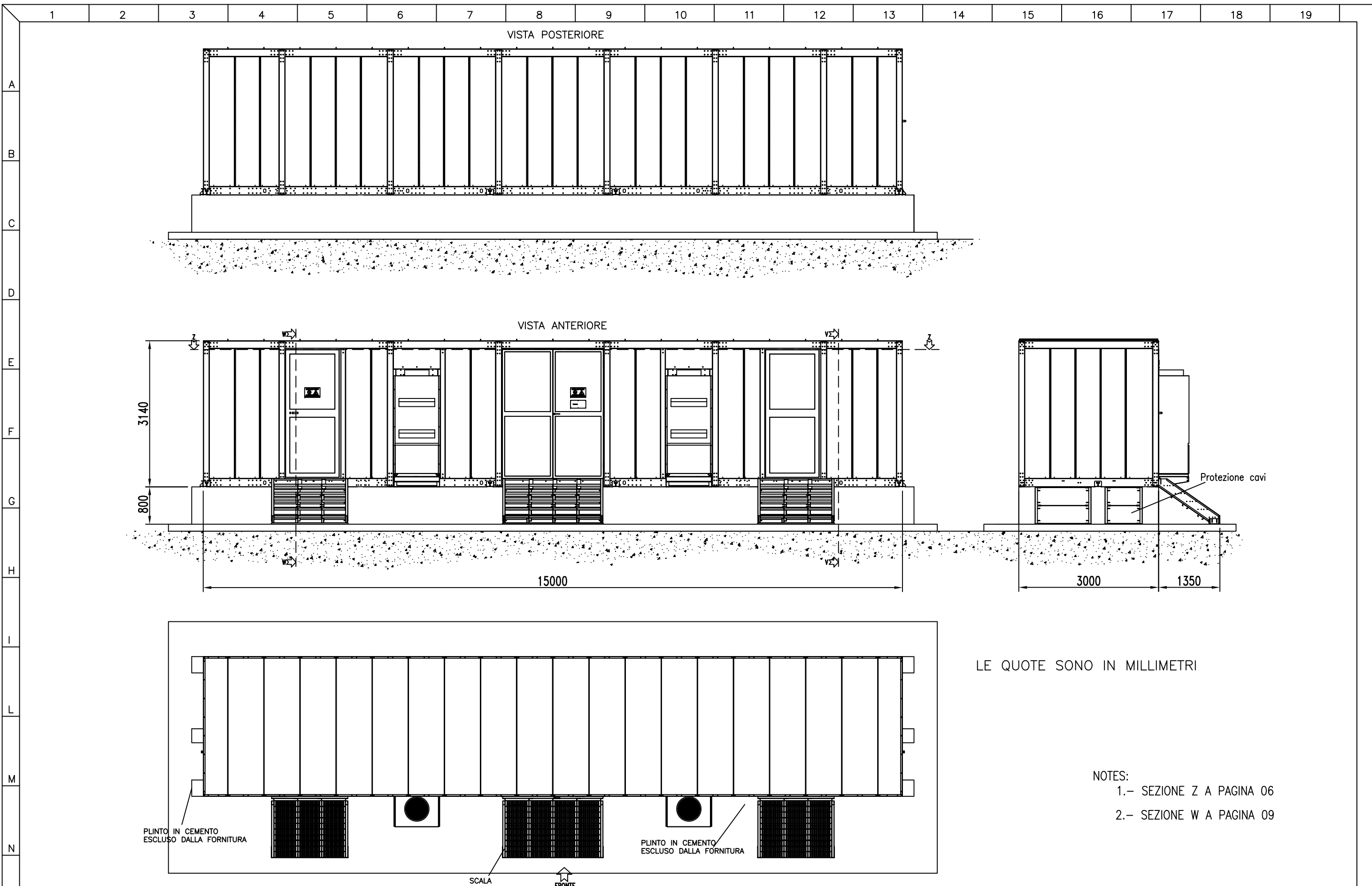
NOTE GENERALI PER LE PAGINE SEGUENTI:

- 1) AVVISO IMPORTANTE, PER IL CORRETTO POSIZIONAMENTO DELLO SHELTER ATTENDERE LA DEFINIZIONE DEL PROGETTO
- 2) I disegni sono solamente indicativi per permettere la realizzazione delle opere civili nel modo più appropriato.
- 3) Tutte le opere civili sono a carico del cliente

LEGENDA GENERALE LIVELLI IN CAMPO



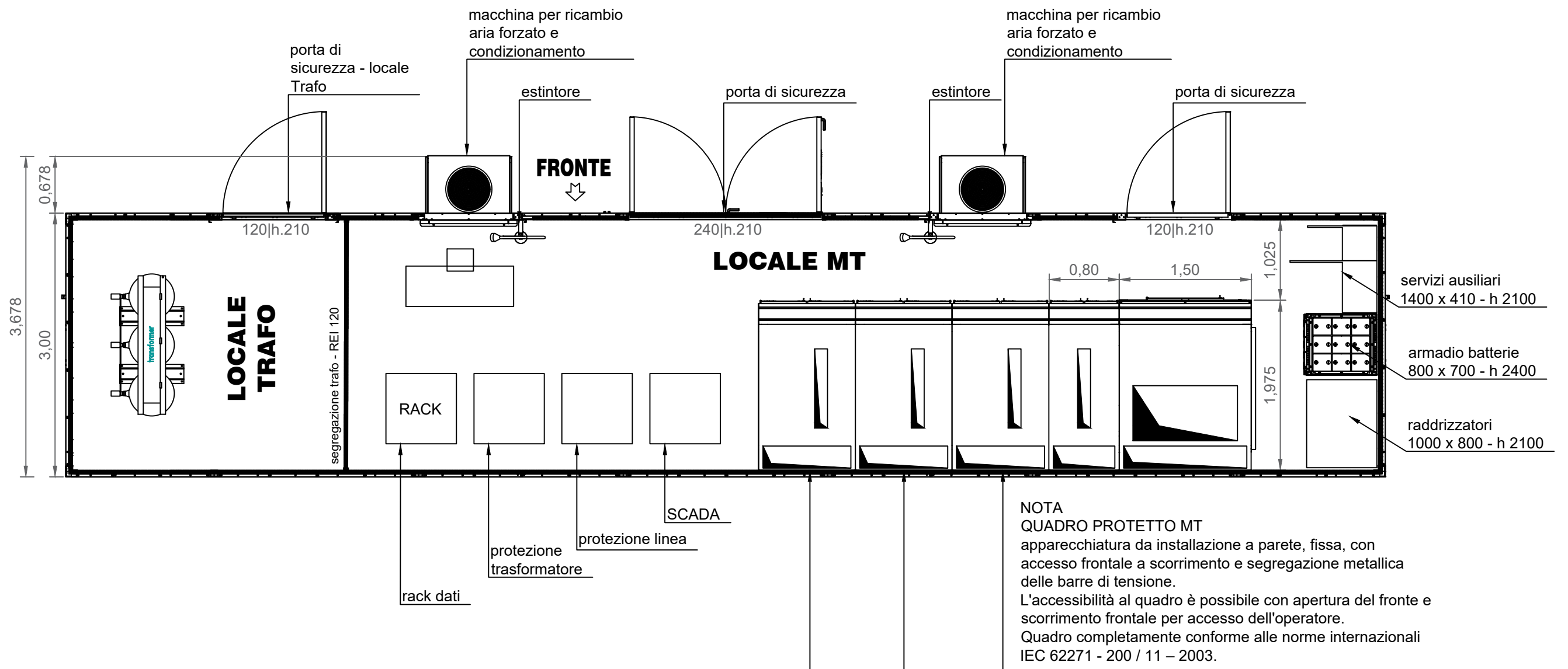
APPROVATO MR	REVISIONE 01	APPROVATO MR	SCALA //	DIMENSIONE A3	DESCRIZIONE MACCHIAREDDU' (CA)	DOC. N. 17-827-M-1000
CONTROLLATO MR	DATA	CONTROLLATO MR	DATA		SHELTER MEDIA TENSIONE TIPO ATR 36	LAVORO 827
ELABORATO DL	DATA	ELABORATO DL	DATA		NOTE GENERALI	FOGLIO 003 CONT. SU 005



LE QUOTE SONO IN MILLIMETRI

- NOTES:
 1.- SEZIONE Z A PAGINA 06
 2.- SEZIONE W A PAGINA 09

APPROVATO	MR	REVISIONE	02	APPROVATO	MR	SCALA	//	DIMENSIONE	A3	DESCRIZIONE	MACCHIAREDDU' (CA)	DOC. N.	17-827-M-1000	
CONTROLLATO	MR	DATA		CONTROLLATO	MR	DATA				SHELTER MEDIA TENSIONE TIPO ATR 36	LAVORO	827		
ELABORATO	DL	DATA		ELABORATO	DL	DATA				PIANO DIMENSIONALE	FOGLIO	005	CONT. SU	006

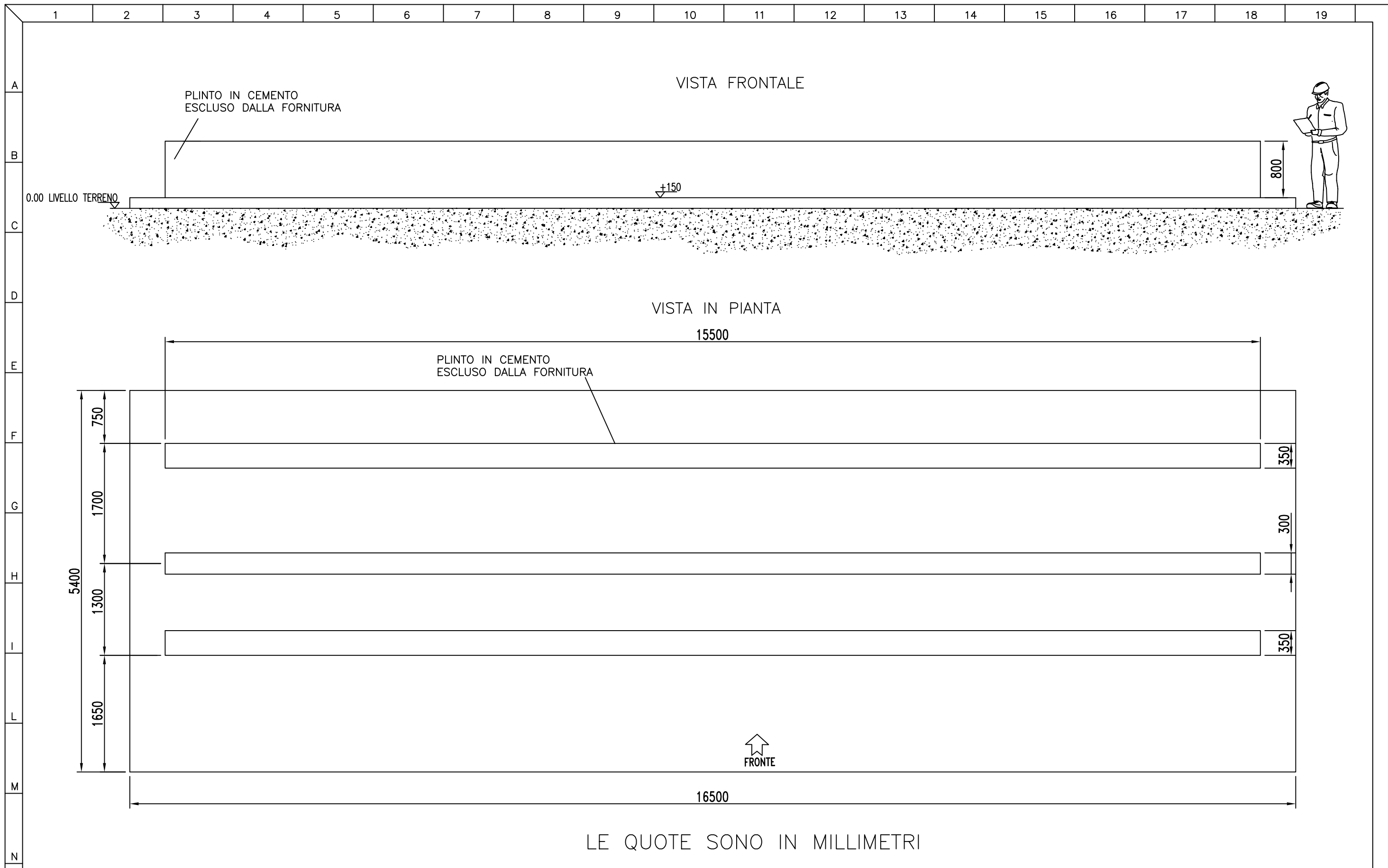


NOTA
 ALLESTIMENTO LOCALE CRTS STC BOX viene equipaggiato con le seguenti apparecchiature:

- HVAC system
- Filtri per l'aria
- Sistema di rivelazioni Gas, fumo e incendio
- Sistema di spegnimento incendio manuale tramite estintori
- Sistema di controllo e protezione integrato
- Supervisione e controllo da remoto

ACCESSORI

- Impianto terra pronto per il collegamento all'impianto generale.
- Sistema di illuminazione con centralino di comando secondo norme IEC e illuminazione di emergenza.
- Prese industriali secondo norme IEC.
- Sistema HVAC in dimensionato per garantire la regolazione della temperatura interna.



APPROVATO	MR	REVISIONE	02	APPROVATO	MR	SCALA	//	DIMENSIONE	A3	DESCRIZIONE	MACCHIAREDDU' (CA)	DOC. N.	17-827-M-1000
CONTROLLATO	MR	DATA		CONTROLLATO	MR	DATA				SHELTER MEDIA TENSIONE TIPO ATR 36	LAVORO	827	
ELABORATO	DL	DATA		ELABORATO	DL	DATA				DETTAGLIO POSIZIONAMENTO PINTI	FOGLIO	008	CONT. SU 009