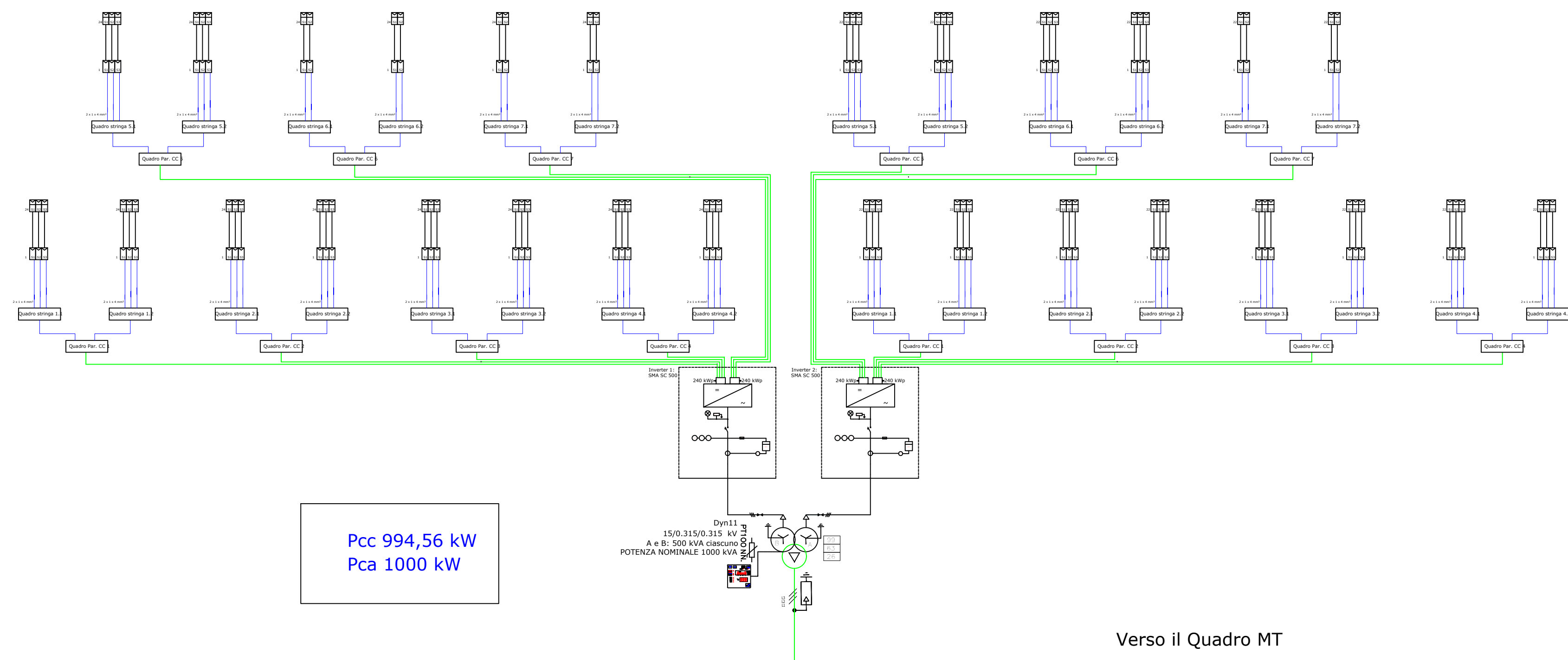
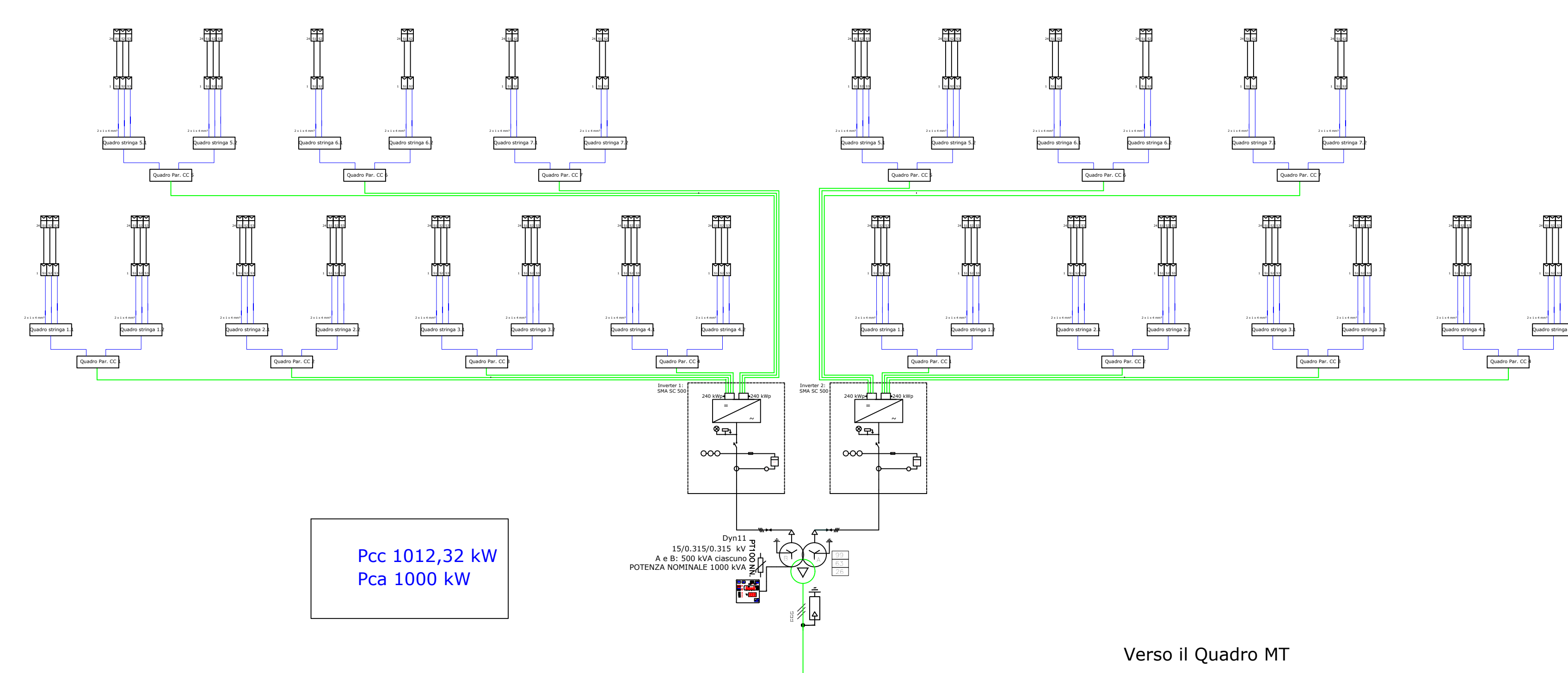


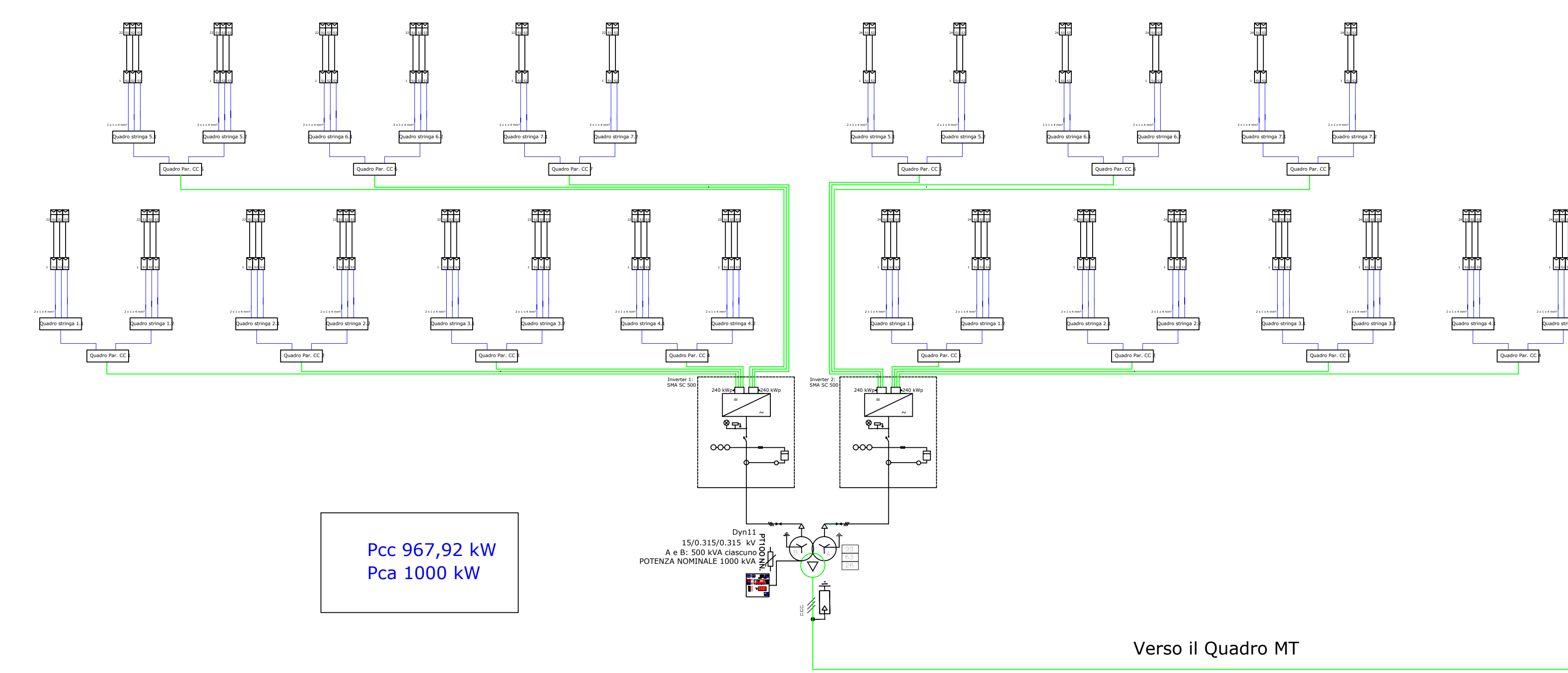
Schema Unifilare per BLOCCO da 994,56 kWcc
N. 15, 16, 17, 18, 19, 30, 31, 32, 33, 53, 54, 55, 61



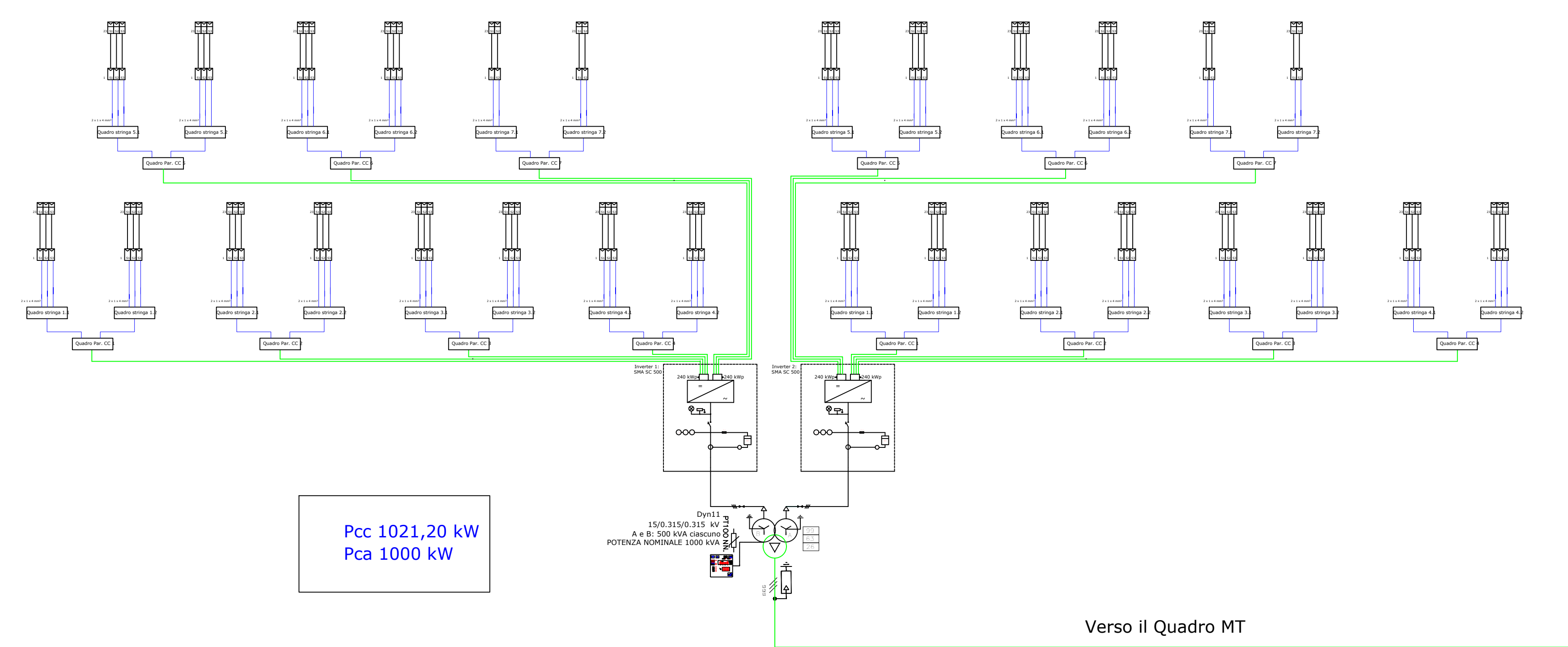
Schema Unifilare per BLOCCO da 1012,32 kWcc
N. 22, 47



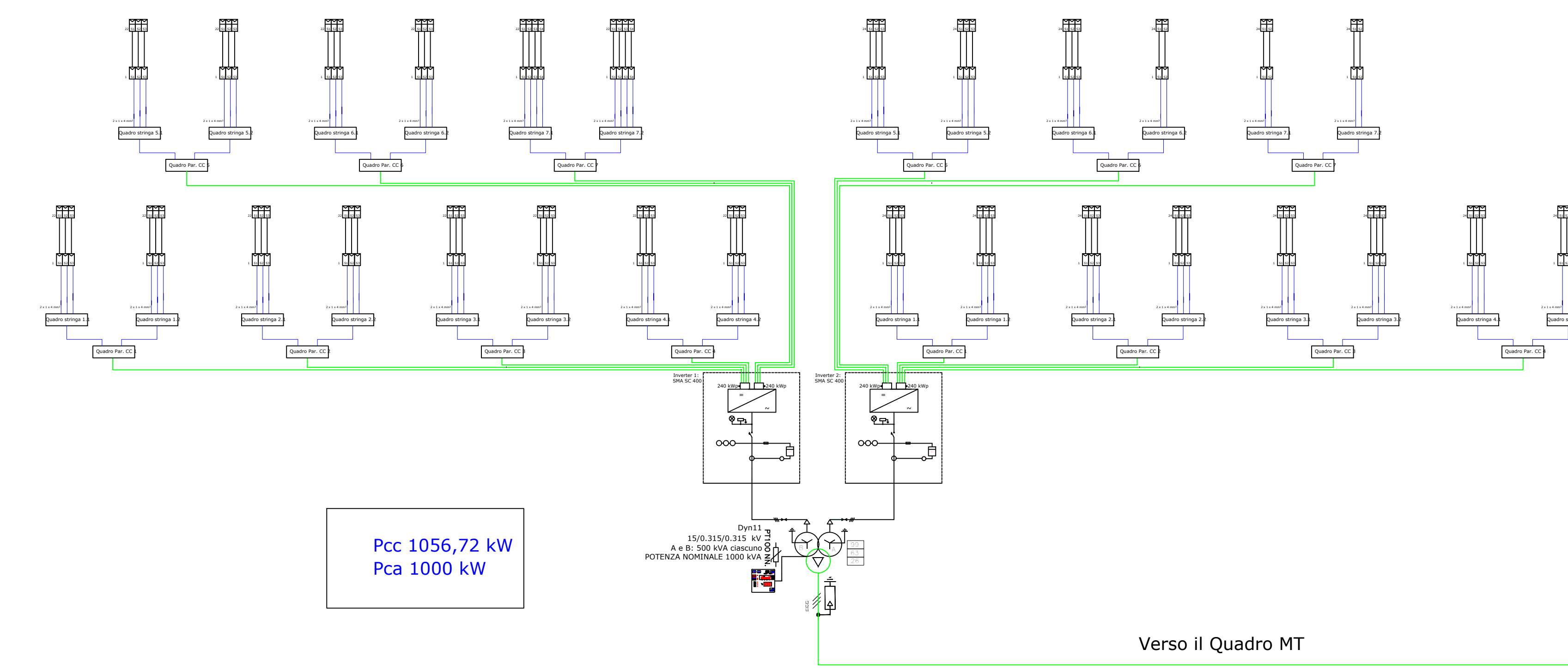
Schema Unifilare per BLOCCO da 967,92 kWcc
N. 28



Schema Unifilare per BLOCCO da 1021,20 kWcc
N. 39, 45



Schema Unifilare per BLOCCO da 1056,72 kWcc
N. 42



PROVVEDIMENTO DI VIA NELL'AMBITO DEL PROVVEDIMENTO UNICO IN MATERIA AMBIENTALE AI SENSI DELL'ART.27 DEL D.LGS.152/2006

PROGETTO DI UN IMPIANTO FOTOVOLTAICO A TERRA e LINEA DI CONNESSIONE
Potenza Nominale 61,9824 MWp

Provincia di Cagliari - Comuni di Assemini e Uta, z.i. Macchiarreddu loc. "Santadi"

IDENTIFICATORE TAVPROG028
TITOLO ELABORATO SCHEMI UNIFILARI BLOCCHI POTENZE: 994,56 - 1012,32 - 967,92 - 1021,20 - 1056,72 kWcc

PROGETTISTI Dott. Ing. Daniele Marras, Dott. Ing. Lorena Vacca
INGEGNERI PROVINCIA ORISTANO n. 378 Dr. Ing. Daniele Marras
INGEGNERI PROVINCIA CAGLIARI n. 4186 Dott. Ing. LORENA VACCA

COMMITTENTE LETA S.R.L.
VIA ATERNO 108
SAN GIOVANNI TEATRO (CH)
66020, FRAZIONE SANGUETO
P.I. 0162000693

DATA	FASE DI PROGETTO	REVISIONI
MARZO 2022	<input type="checkbox"/> STUDIO DI FATTIBILITA' <input type="checkbox"/> PRELIMINARE <input checked="" type="checkbox"/> DEFINITIVO <input type="checkbox"/> ESECUTIVO	_____ _____ _____