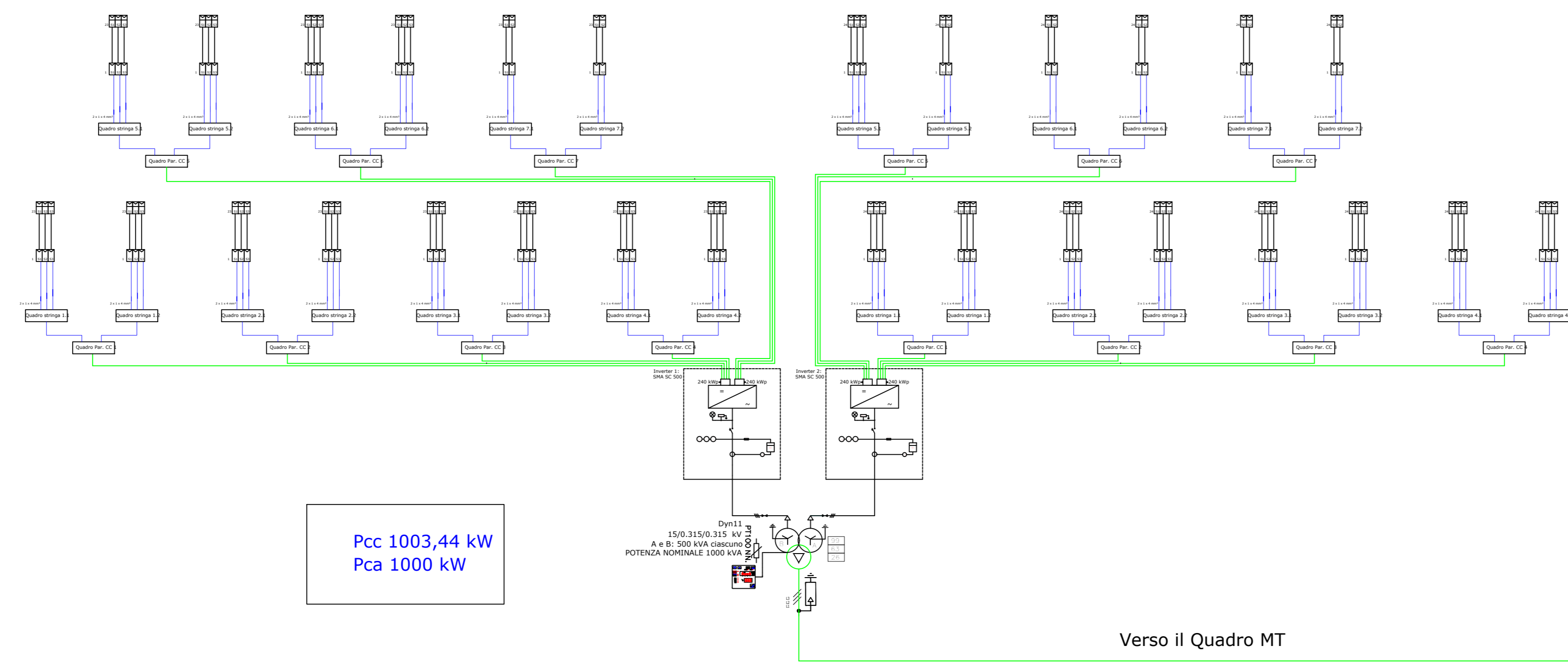
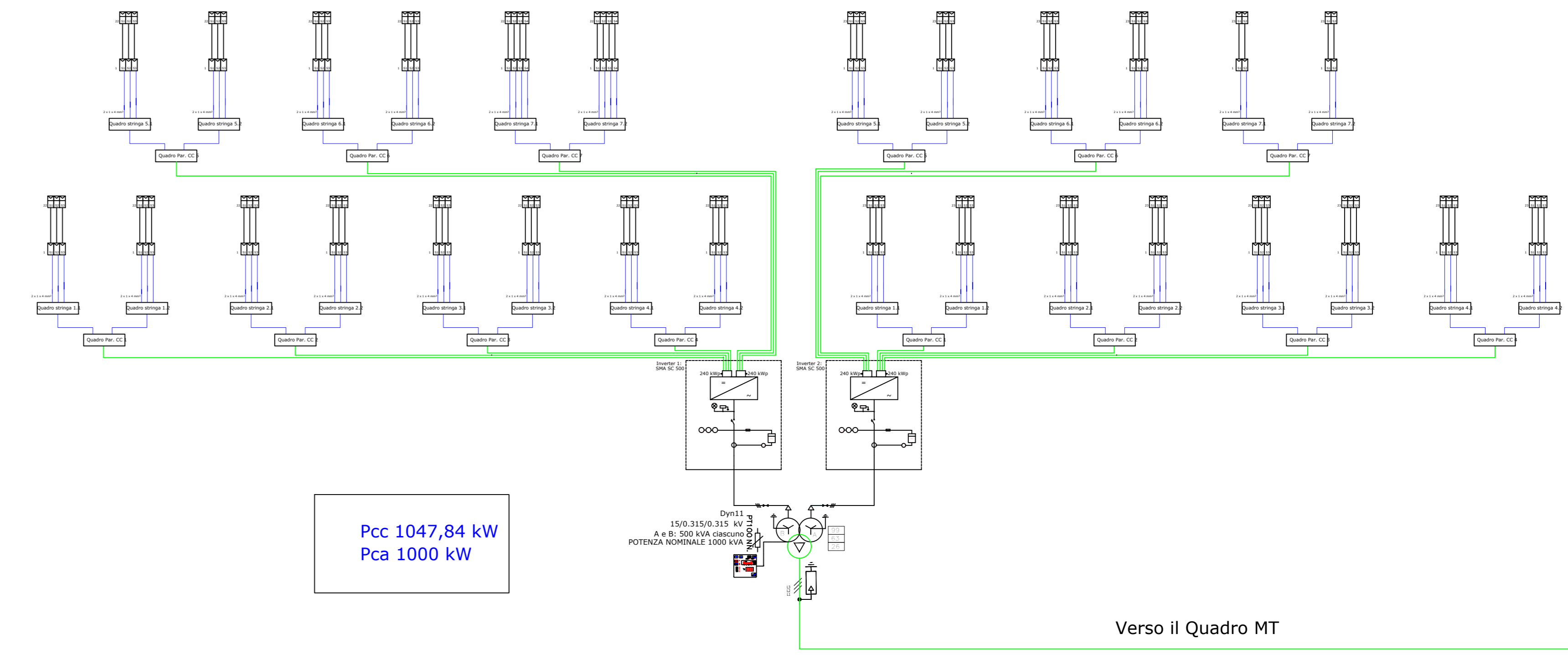


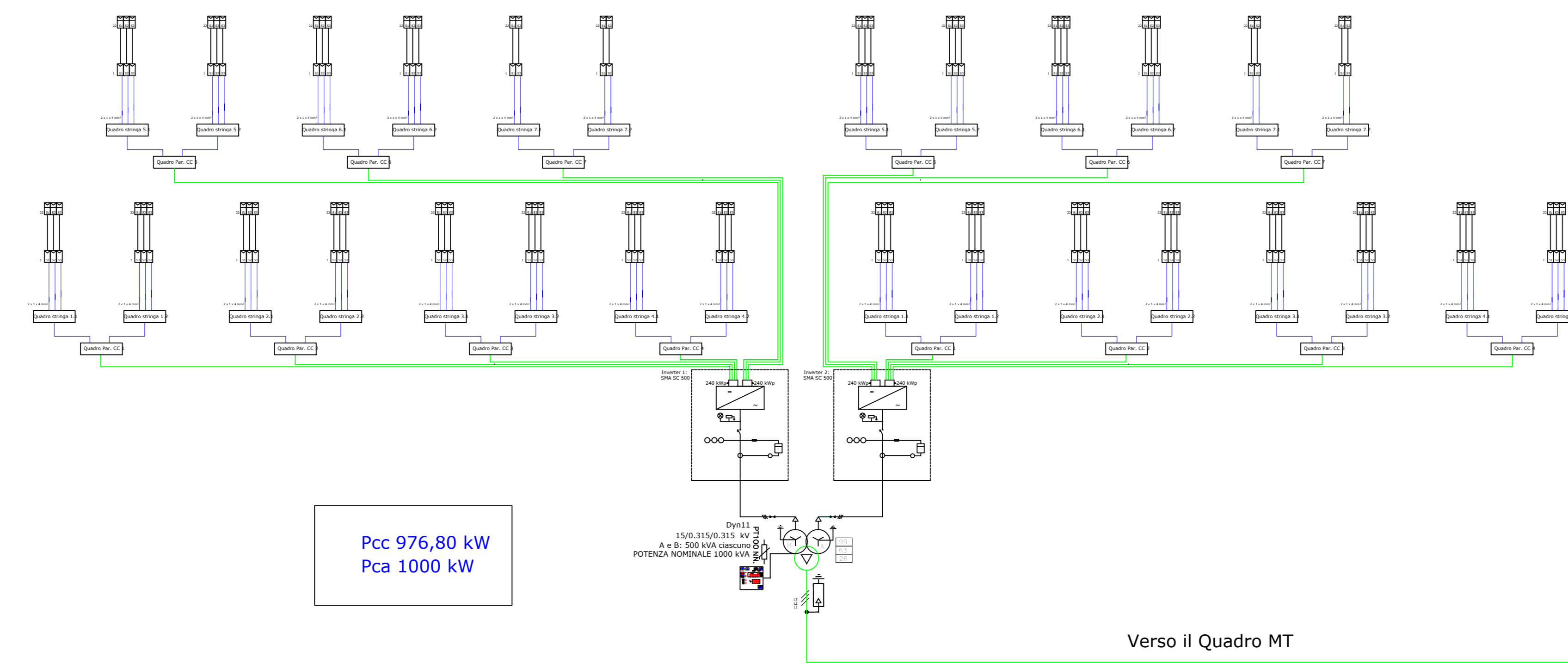
Schema Unifilare per BLOCCO da 1003,44 kWcc  
N. 46



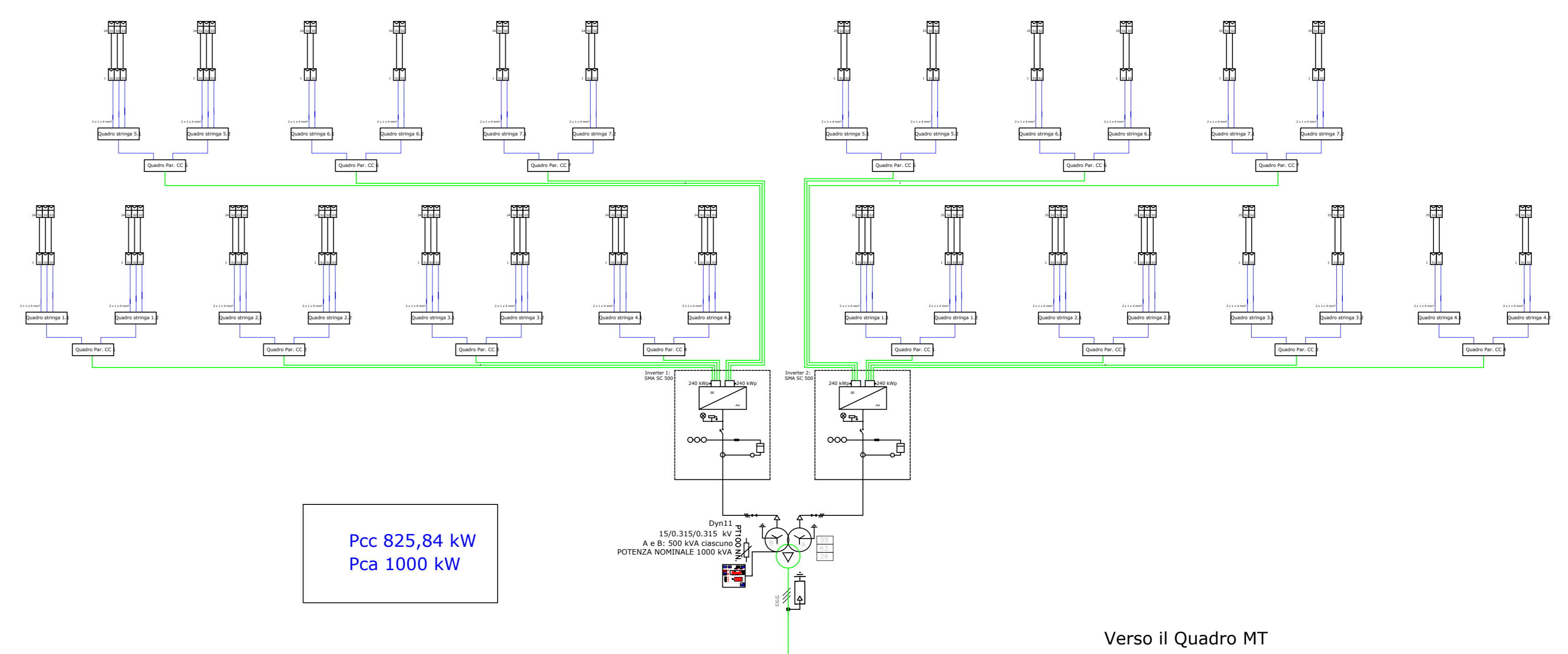
Schema Unifilare per BLOCCO da 1047,84 kWcc  
N. 48



Schema Unifilare per BLOCCO da 976,80 kWcc  
N. 49, 50, 51



Schema Unifilare per BLOCCO da 825,84 kWcc  
N. 52



PROVVEDIMENTO DI VIA NELL'AMBITO DEL PROVVEDIMENTO UNICO IN MATERIA AMBIENTALE AI SENSI DELL'ART.27 DEL D.Lgs.152/2006

PROGETTO DI UN IMPIANTO FOTOVOLTAICO A TERRA e LINEA DI CONNESSIONE  
Potenza Nominale 61,9824 MWp

Provincia di Cagliari - Comuni di Assemini e Uta, z.i. Macchiareddu loc. "Santadi"

IDENTIFICATORE TAVPROG029  
TITOLO ELABORATO SCHEMI UNIFILARI BLOCCHI POTENZE:  
1003,44 - 1047,84 - 976,80 - 825,84 kWcc

PROGETTISTI Dott. Ing. Daniele Marras, Dott. Ing. Lorena Vacca

MV PROGETTI s.r.l. P.I. 07193710925 Via Galassi 2, 09131 Cagliari Cell. 393.9902969 - 342.8776977  
ORDINE INGEGNERI PROVINCIA ORISTANO n. 378 Dr. Ing. Daniele Marras  
ORDINE INGEGNERI PROVINCIA CAGLIARI n. 476 Dott. Ing. Lorena Vacca

COMMITTENTE LETA S.R.L. VIA ATENEO 108 SAN GIOVANNI TEATRO (CH) 06520, FRAZIONE SAMBUCETO P.I. 0162000693

DATA	FASE DI PROGETTO	REVISIONI
MARZO 2022	<input type="checkbox"/> STUDIO DI FATTIBILITA' <input type="checkbox"/> PRELIMINARE <input checked="" type="checkbox"/> DEFINITIVO <input type="checkbox"/> ESECUTIVO	_____ _____ _____

AUTOREGGIO E REDAZIONE INFORMATICA PER LA REALIZZAZIONE DI IMPIANTI FOTOVOLTAICI A TERRA E LINEA DI CONNESSIONE. LAVORI REALIZZATI IN UN'IMPRESA INDIVIDUALE INFORMATICA. ATTIVITA' DI PRODUZIONE.