

**Impianto fotovoltaico 120,16 MWp -
Rotello, Ururi (CB)
Schema a blocchi**

- LEGENDA**
- TO ○ TRASFORMATORE OMOPOLARE
 - CT ○ TRASFORMATORE DI CORRENTE
 - VT ○ TRASFORMATORE DI TENSIONE A SINGOLO SECONDARIO
 - VT ○ TRASFORMATORE DI TENSIONE A DOPPIO SECONDARIO
 - ⊕ ⊖ ⚡ LAMPADE DI SEGNALEZIONE MESSA A TERRA
 - ⊕ ⊖ ⚡ ⊕ ⊖ ⚡ INTERRUPTORE MOTORIZZATO CON BOBINA DI MINIMA TENSIONE
 - ⊕ ⊖ ⚡ SEZIONATORE DI LINEA
 - ⊕ ⊖ ⚡ SEZIONATORE DI TERRA
 - ⊕ ⊖ ⚡ TRASFORMATORE DI POTENZA A DOPPIO SECONDARIO
 - ⊕ ⊖ ⚡ TRASFORMATORE DI POTENZA A SINGOLO SECONDARIO
 - ⊕ ⊖ ⚡ INVERTER FOTOVOLTAICO TIPO GRID-CONNECTED
 - ⊕ ⊖ ⚡ CONTATORE DI MISURA
 - ⊕ ⊖ ⚡ SEZIONATORE BT
 - ⊕ ⊖ ⚡ FUSIBILE
 - ⊕ ⊖ ⚡ ACCUMULATORE
- DD: DISPOSITIVO GENERALE CEI 0-16
 DDR: DISPOSITIVO DI RINCALZO CEI 0-16
 DGR: DISPOSITIVO DI GENERAZIONE CEI 0-16
 DDI: DISPOSITIVO DI INTERFACCIA CEI 0-16
 SPG: RELE' DI PROTEZIONE GENERALE CEI 0-16
 SPR: RELE' DI PROTEZIONE DI INTERFACCIA CEI 0-16
 SPL: RELE' DI PROTEZIONE DI LINEA
 ZT: MINIMA TENSIONE
 ZM: MASSIMA TENSIONE
 ZSN: DI MASSIMA TENSIONE OMOPOLARE
 ZS: MINIMA / MASSIMA FREQUENZA
 ZSC: MASSIMA CORRENTE DI LINEA - PRIMA SOGLIA
 ZSI: MASSIMA CORRENTE DI LINEA - SECONDA SOGLIA
 ZSN: MASSIMA CORRENTE OMOPOLARE
 ZTN: DIREZIONALE DI TERRA

Regione: MOLISE
Province: CAMPOBASSO
Comuni: ROTELLO, URURI

**Impianto fotovoltaico da 120,16 MWp
PROGETTO DEFINITIVO**

Titolo: Impianto fotovoltaico - Schema elettrico unifilare MT e BT

Tavola: 064.20.01.W09
1 di 4

Progettazione:
3E Ingegneria S.r.l.
Via G. Volpe n.52
cap 56121 Città PISA
3eengineering@pec.it
www.3eengineering.it
info@3eengineering.it

3E Ingegneria srl



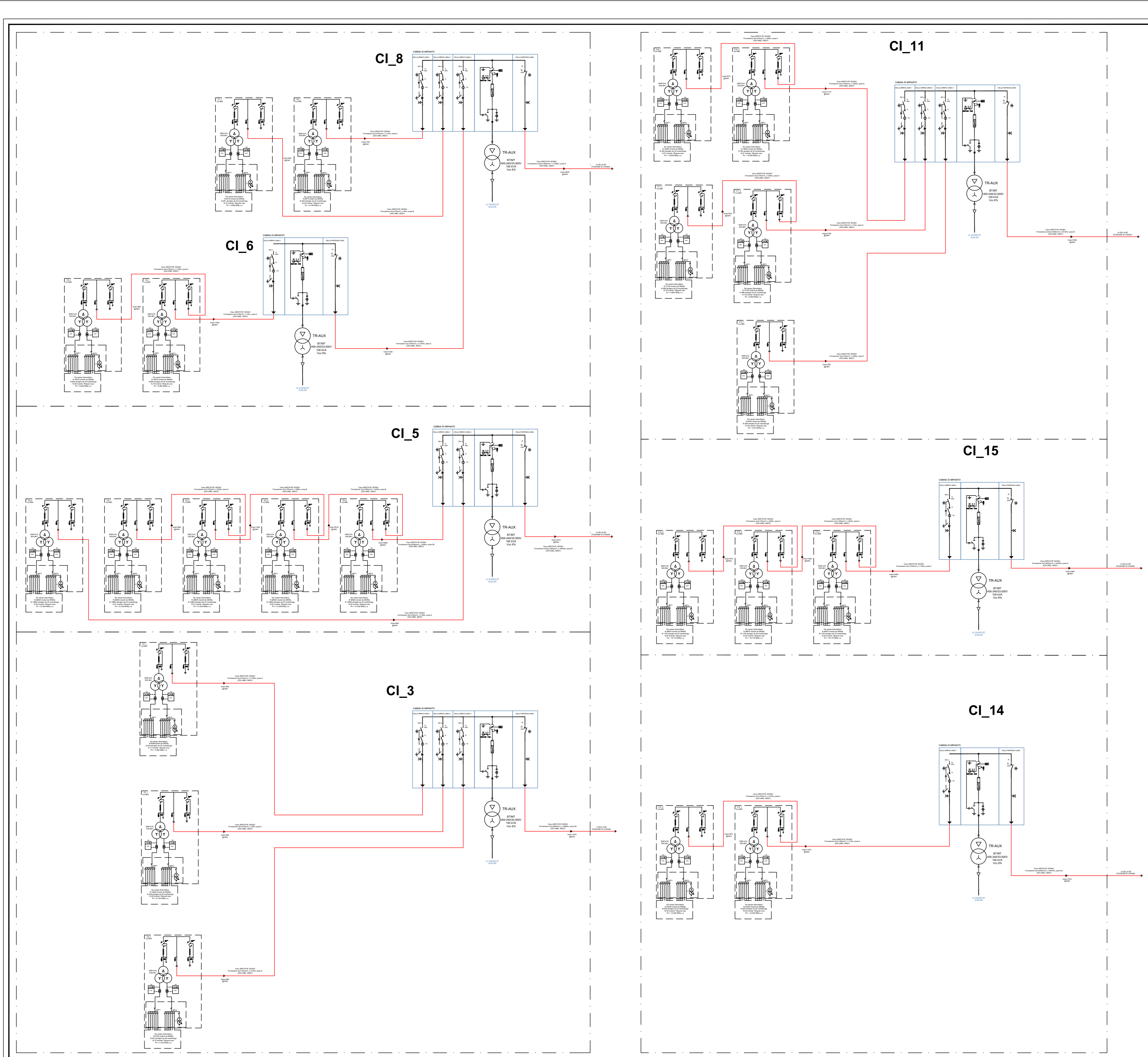
Dis.	2020	0	PRIMA EMISSIONE	3E Ingegneria Srl	3E Ingegneria Srl	IBV3 Srl
Date	Rev.		DESCRIZIONE	Elaborato e controllato da:		Approvato da:

REVISIONI

PROVENIENTE:

IBV3 s.r.l.
Viale Ansaldo Duca D'Aosta,76
35100 Padova (PD)
IBV3srl@Pac.it

Proprietà esclusiva della Società sopra indicata, utilizzo e duplicazione vietate senza autorizzazione scritta.



Impianto fotovoltaico 120,16 MWp -
Rotello, Ururi (CB)
Schema di connessione delle cabine MT in dorsali 33kV

LEGENDA

- TO ○ TRASFORMATORE OMOPOLARE
- CT ○ TRASFORMATORE DI CORRENTE
- VT ○ TRASFORMATORE DI TENSIONE A SINGOLO SECONDARIO
- VT ○ TRASFORMATORE DI TENSIONE A DOPPIO SECONDARIO
- ⊕ LAMPADINE DI SEGNALE MESSA A TERRA
- ⊕ INTERRUTTORE MOTORIZZATO CON BOBINA DI MINIMA TENSIONE
- SEZIONATORE DI LINEA
- SEZIONATORE DI TERRA
- TRASFORMATORE DI POTENZA A DOPPIO SECONDARIO
- TRASFORMATORE DI POTENZA A SINGOLO SECONDARIO
- INVERTER FOTOVOLTAICO TIPO GRID-CONNECTED
- CONTATORE DI MISURA
- SEZIONATORE BT
- FUSIBILE
- ACCUMULATORE
- DG: DISPOSITIVO GENERALE CEI 0-16
- DDR: DISPOSITIVO DI RINNALZO CEI 0-16
- DGen: DISPOSITIVO DI GENERATORE CEI 0-16
- DDI: DISPOSITIVO DI INTERFACCIA CEI 0-16
- SPG: RELE' DI PROTEZIONE GENERALE CEI 0-16
- SPi: RELE' DI PROTEZIONE DI INTERFACCIA CEI 0-16
- SPL: RELE' DI PROTEZIONE DI LINEA
- Z7: MINIMA TENSIONE
- S9: MASSIMA TENSIONE
- S9N: DI MASSIMA TENSIONE OMOPOLARE
- 61: MINIMA MASSIMA-FREQUENZA
- 50: MASSIMA CORRENTE DI LINEA - PRIMA SOGLIA
- 51: MASSIMA CORRENTE DI LINEA - SECONDA SOGLIA
- 51N: MASSIMA CORRENTE OMOPOLARE
- 67N: DIREZIONALE DI TERRA

Regione: MOLISE
Province: CAMPOBASSO
Comuni: ROTELLO, URURI

Impianto fotovoltaico da 120,16 MWp
PROGETTO DEFINITIVO

TITOLO:
Impianto fotovoltaico -
Schema elettrico unifilare MT e BT

TAVOLA:
064.20.01.W09
2 di 4

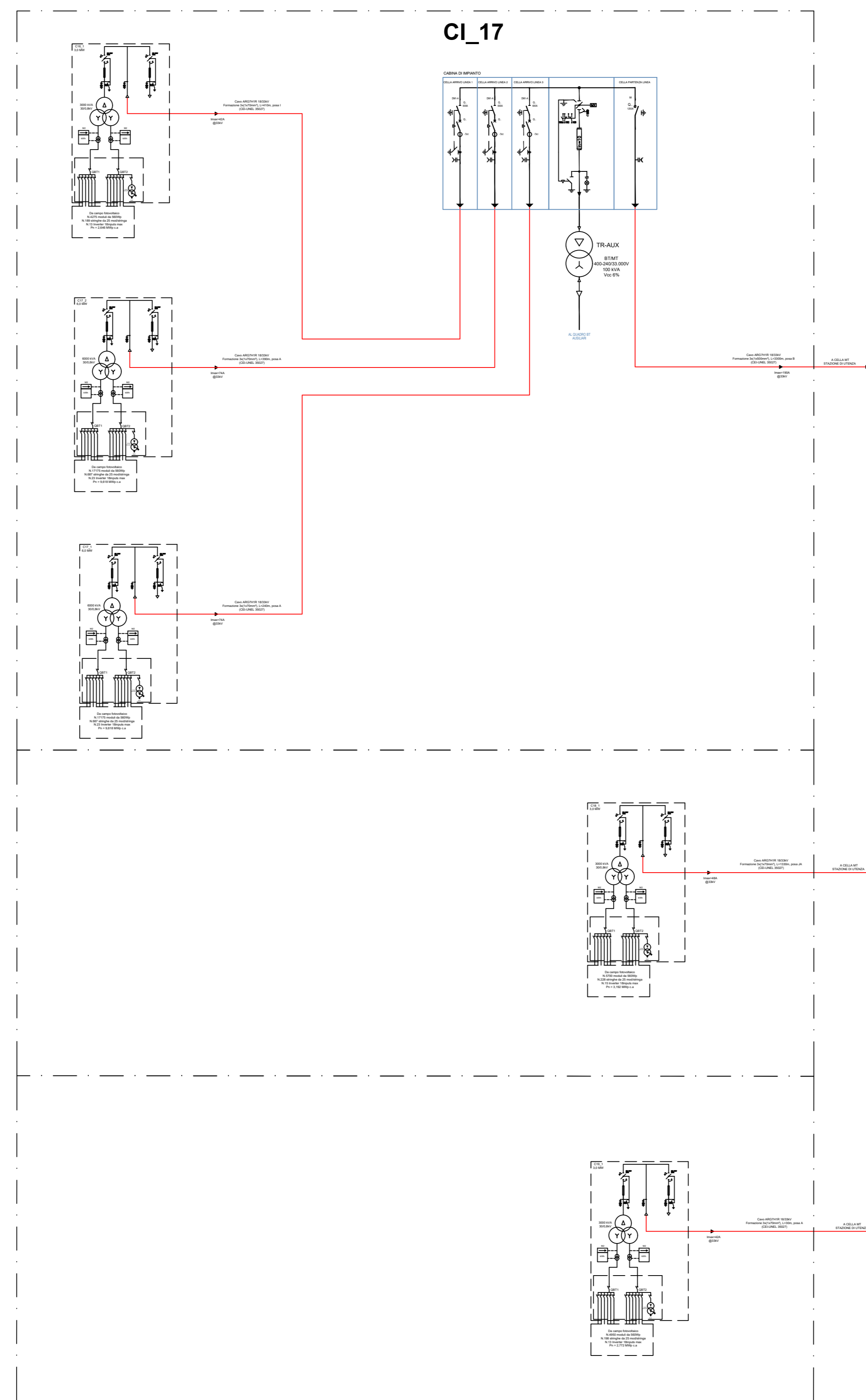
Progettazione
3E Ingegneria S.r.l.
Via G. Volpe n. 92
cap 56121 CITTA' PISA
3eingegneria@pec.it
www.3eingegneria.it
info@3eingegneria.it



Dis.	2008	0	PRIMA EMISSIONE	3E Ingegneria Srl	3E Ingegneria Srl	IBVI Srl
Data	Rev.	DESCRIZIONE	Elaborato e controllato da:	Approvato da:		
REVISIONI						

PROVVENIENTE:
IBVI 3 s.r.l.
IBVI 3 srl
Viale Amadeo Duca D'Aosta, 76
38100 Bolzano (BZ)
38V3sr@Pcc.it

Proprietà esclusiva della Società sopra indicata, utilizzo e riproduzione vietata senza autorizzazione scritta.



Impianto fotovoltaico 120,16 MWp -
Rotello, Ururi (CB)
Schema di connessione delle cabine MT in dorsali 33kV

LEGGENDA

- TO ○ TRASFORMATORE OMOPOLARE
- CT ○ TRASFORMATORE DI CORRENTE
- VT ○ TRASFORMATORE DI TENSIONE A SINGOLO SECONDARIO
- VT ○ TRASFORMATORE DI TENSIONE A DOPPIO SECONDARIO
- ⊕-⊖ LAMPADINE DI SEGNALIZZAZIONE MESSA A TERRA
- ⊕-⊖ INTERRUOTTORE MOTORIZZATO CON BOBINA DI MINIMA TENSIONE
- ⊕-⊖ SEZIONATORE DI LINEA
- ⊕-⊖ SEZIONATORE DI TERRA
- ⊕-⊖ TRASFORMATORE DI POTENZA A DOPPIO SECONDARIO
- ⊕-⊖ TRASFORMATORE DI POTENZA A SINGOLO SECONDARIO
- ⊕-⊖ INVERTER FOTOVOLTAICO TIPO GRID-CONNECTED
- ⊕-⊖ CONTATORE DI MISURA
- ⊕-⊖ SEZIONATORE BT
- ⊕-⊖ FUSIBILE
- ⊕-⊖ ACCUMULATORE
- D3: DISPOSITIVO GENERALE CEI 0-16
- DDR: DISPOSITIVO DI RINCALZO CEI 0-16
- DGen: DISPOSITIVO DI GENERATORE CEI 0-16
- DDI: DISPOSITIVO DI INTERFACCIA CEI 0-16
- SPQ: RELE DI PROTEZIONE GENERALE CEI 0-16
- SPi: RELE DI PROTEZIONE DI INTERFACCIA CEI 0-16
- SPL: RELE DI PROTEZIONE DI LINEA
- 27: MINIMA TENSIONE
- 50: MASSIMA TENSIONE
- 50N: DI MASSIMA TENSIONE OMOPOLARE
- 81: MINIMA MASSIMA FREQUENZA
- 50: MASSIMA CORRENTE DI LINEA - PRIMA SOGLIA
- 51: MASSIMA CORRENTE DI LINEA - SECONDA SOGLIA
- 51N: MASSIMA CORRENTE OMOPOLARE
- 67N: DIREZIONALE DI TERRA


Regione: MOLISE
Province: CAMPOBASSO
Comuni: ROTELLO, URURI

Impianto fotovoltaico da 120,16 MWp
PROGETTO DEFINITIVO

Titolo:
Impianto fotovoltaico -
Schema elettrico unifilare MT e BT

Tavola:
064-20.01.W09
3 di 4

Progettazione
3E Ingegneria S.r.l.
Via G. Volpe n.52
cap 56121 Città PISSA
3eingegneria@pec.it
www.3eingegneria.it
info@3eingegneria.it

 3E Ingegneria srl

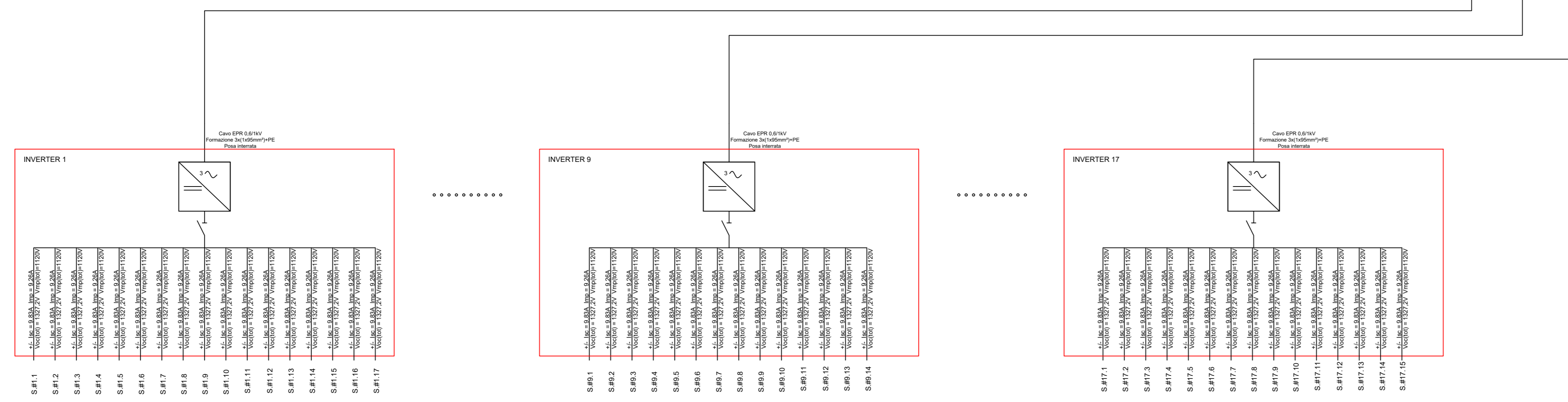


Rev.	Descrizione	Elaborato da:	Controllato da:	Approvato da:
0	PRIMA EMISSIONE	3E Ingegneria Srl	3E Ingegneria Srl	IBV3 Srl
REVISIONI				

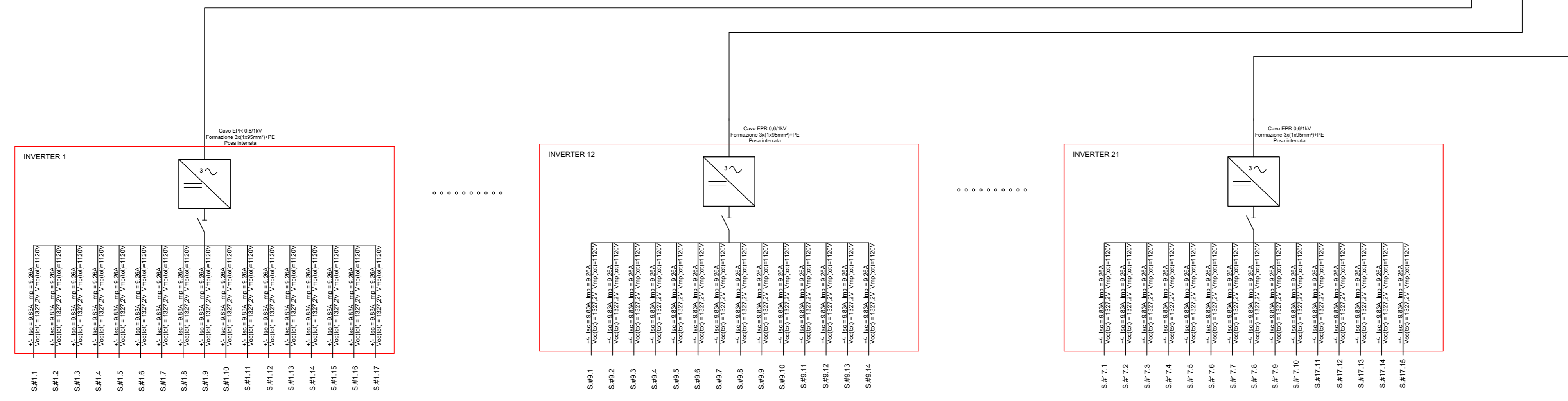
PRODOTTORE:
 **Ibvi 3 s.r.l.**
IBV3 Srl
Viale Amadeo Duca D'Aosta,76
37100 Verona (VR)
IBV3SR@Pec.it

Proprietà esclusiva della Società sopra indicata, utilizzo e duplicazione vietate senza autorizzazione scritta.

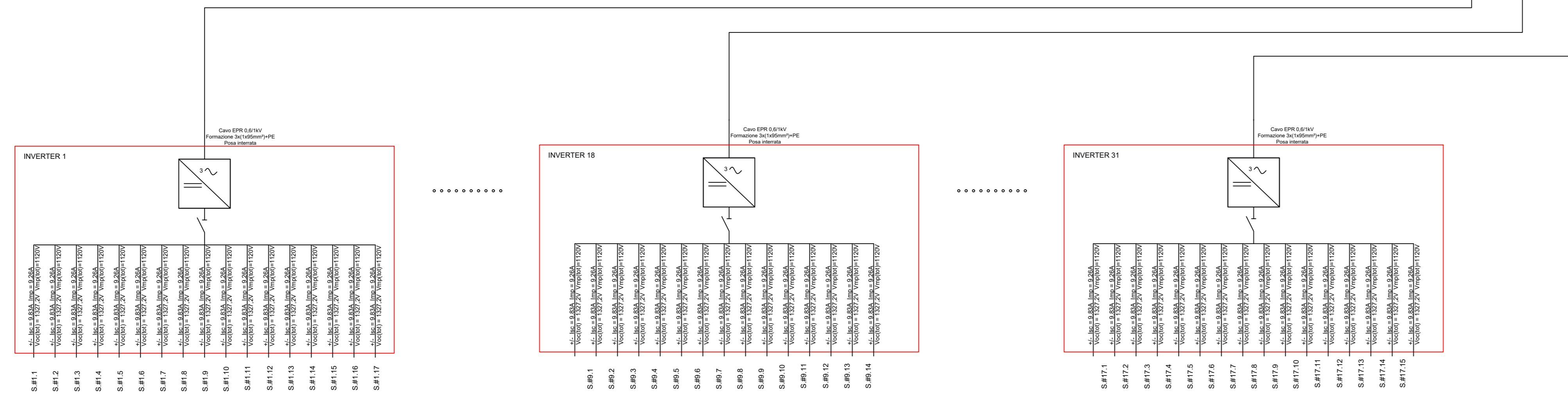
A CABINA 3 MW



A CABINA 4 MW



A CABINA 6 MW



Impianto fotovoltaico 120,16 Mwp -
 Rotello, Ururi (CB)
 Schema di connessione inverter/stringa

LEGENDA

- TO ○ TRASFORMATORE OMPOLARE
- CT ○ TRASFORMATORE DI CORRENTE
- VT ○ TRASFORMATORE DI TENSIONE A SINGOLO SECONDARIO
- VT ○ TRASFORMATORE DI TENSIONE A DOPPIO SECONDARIO
- ⚡ LAMPADINE DI SEGNALE MESSA A TERRA
- ⏏ INTERUTTORE MOTORIZZATO CON BOBINA DI MINIMA TENSIONE
- ⚡ SEZIONATORE DI LINEA
- ⚡ SEZIONATORE DI TERRA
- TRASFORMATORE DI POTENZA A DOPPIO SECONDARIO
- TRASFORMATORE DI POTENZA A SINGOLO SECONDARIO
- ⚡ INVERTER FOTOVOLTAICO TIPO GRID-CONNECTED
- ⚡ CONTATORI DI MISURA
- ⚡ SEZIONATORE BT
- FUSIBILE
- ACCUMULATORE
- DG: DISPOSITIVO GENERALE CEI 0-16
- DDR: DISPOSITIVO DI RINCALZO CEI 0-16
- DGM: DISPOSITIVO DI GENERATORE CEI 0-16
- DDI: DISPOSITIVO DI INTERFACCIA CEI 0-16
- SPG: RELE' DI PROTEZIONE GENERALE CEI 0-16
- SPL: RELE' DI PROTEZIONE DI INTERFACCIA CEI 0-16
- SPL: RELE' DI PROTEZIONE DI LINEA
- 27: MINIMA TENSIONE
- 58: MASSIMA TENSIONE
- 59N: DI MASSIMA TENSIONE OMOPOLARE
- 51: MINIMA / MASSIMA FREQUENZA
- 50: MASSIMA CORRENTE DI LINEA - PRIMA SOGLIA
- 51: MASSIMA CORRENTE DI LINEA - SECONDA SOGLIA
- 51N: MASSIMA CORRENTE OMOPOLARE
- 67N: DIREZIONALE DI TERRA

Regione: MOLISE
 Province: CAMPOBASSO
 Comuni: ROTELLO, URURI

Impianto fotovoltaico da 120,16 MWP
 PROGETTO DEFINITIVO

Titolo:

Impianto fotovoltaico -
 Schema elettrico unifilare MT e BT

Tavola:

064.20.01.W09
 4 di 4

Progettazione

3E Ingegneria S.r.l.
 Via G. Volpe n. 32
 cap. 55122, Città di Pisa
www.3eingegneria.it
info@3eingegneria.it



Dis.	2020	0	PRIMA EMISSIONE	3E Ingegneria Srl	3E Ingegneria Srl	IBV3 Srl
Data	Rev.		DESCRIZIONE	Elaborato e controllato da:		Approvato da:
REVISIONI						

PROVENIENTE:
IBV3 s.r.l.
 Viale Amedeo Duca D'Aosta, 76
 39100 Bolzano (BZ)
IBV3srl@Pec.it

Proprietà esclusiva della Società sopra indicata, vietata e distribuzione vietata senza autorizzazione scritta.