

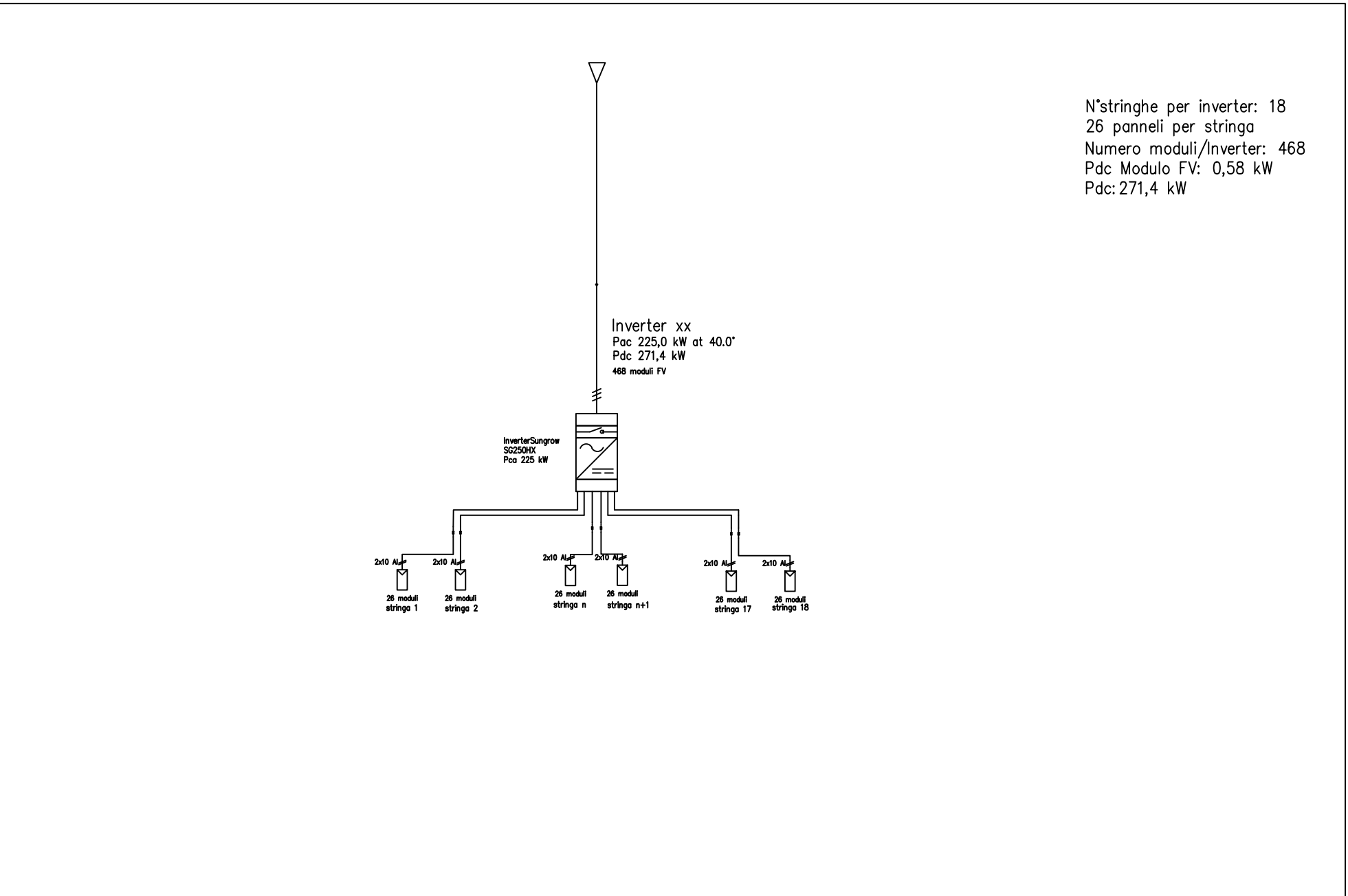
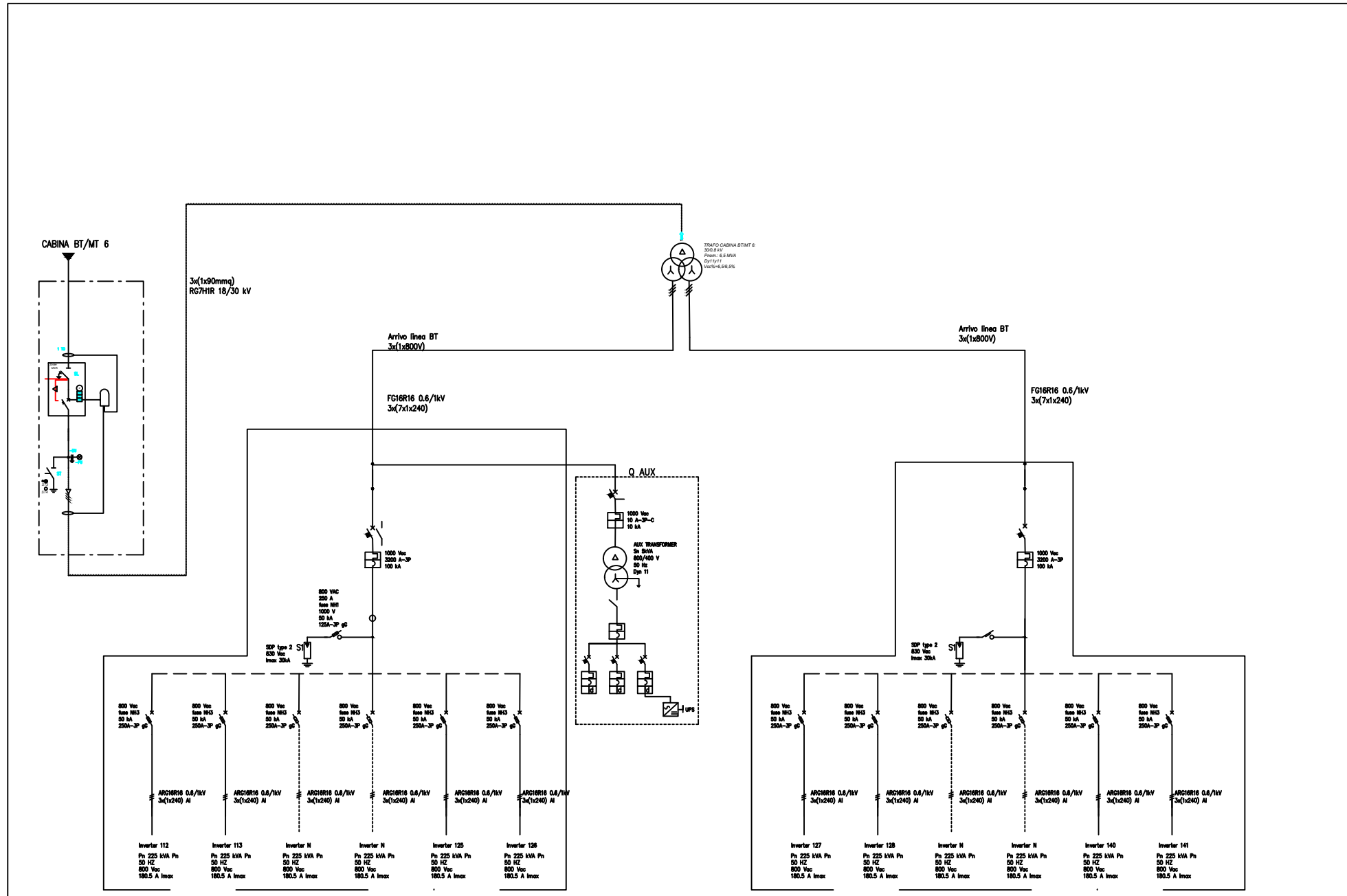
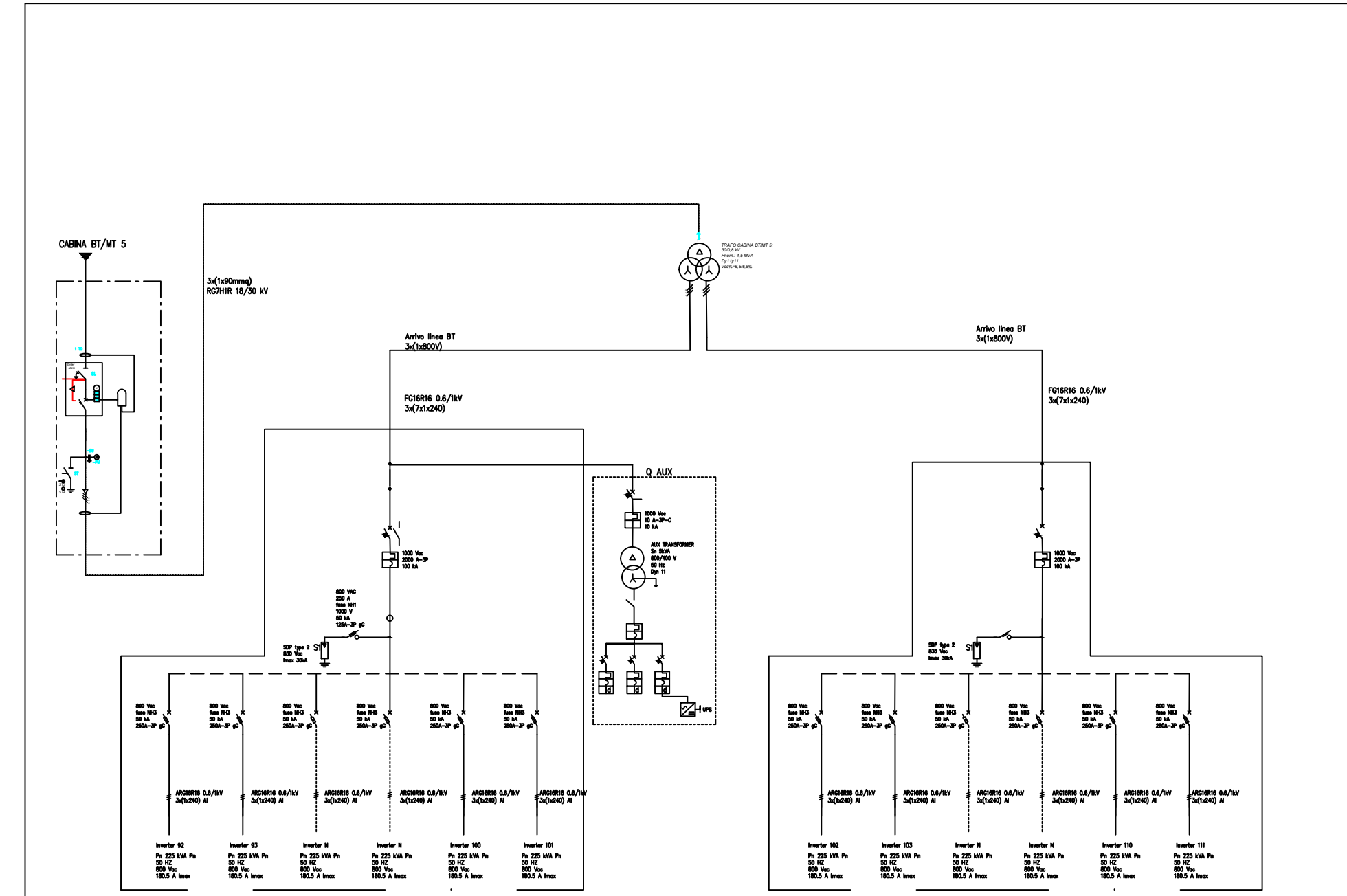
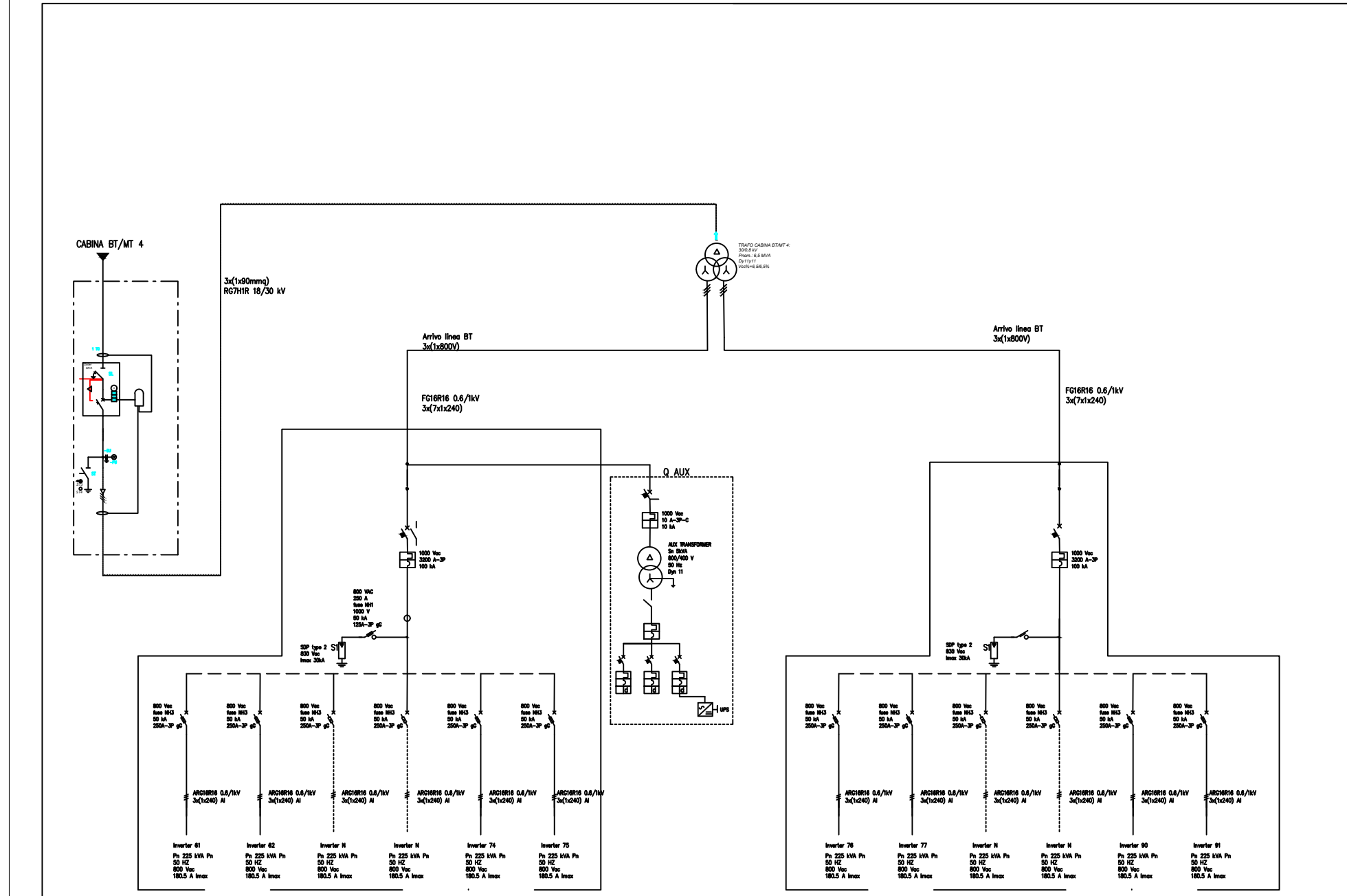
TecSolis
TECSOLIS S.p.A.
Via Barbagallo n. 634
10034 CHEVASSO (TO) ITALY

Clienti/Customer: Trapani
Complesso/Unit: 100348 P.M.T. 100348
C/Sp. Zaffarana (38,3Mwp)

Clienti/Customer: Trapani
Complesso/Unit: 100348 P.M.T. 100348
C/Sp. Zaffarana (38,3Mwp)

Clienti/Customer: Trapani
Complesso/Unit: 100348 P.M.T. 100348
C/Sp. Zaffarana (38,3Mwp)

Clienti/Customer: Trapani
Complesso/Unit: 100348 P.M.T. 100348
C/Sp. Zaffarana (38,3Mwp)



TecSolis
TECSOLIS S.p.A.
Via Barbagallo n. 634
10034 CHEVASSO (TO) ITALY

Clienti/Customer: Trapani
Complesso/Unit: 100348 P.M.T. 100348
C/Sp. Zaffarana (38,3Mwp)

Clienti/Customer: Trapani
Complesso/Unit: 100348 P.M.T. 100348
C/Sp. Zaffarana (38,3Mwp)

Clienti/Customer: Trapani
Complesso/Unit: 100348 P.M.T. 100348
C/Sp. Zaffarana (38,3Mwp)

N'stringhe per inverter: 18
Numero moduli/Inverter: 468
Pot. Modulo FV: 0,58 kW
Pot. 271,4 kW

EDPR SICILIA PV SRL
Sede Legale via Roberto Lepetit 8/10 - 90124 Milano
P.IVA 11064600965

**PROGETTO DI UN IMPIANTO AGRO-FOTOVOLTAICO
CON POTENZA NOMINALE DI 38,3 MWp
DA REALIZZARE IN CONTRADA ZAFFARANA
NEL COMUNE DI TRAPANI (TP)
DENOMINATO "ZAFFARANA 38"**



EPD.SEU
Schema elettrico unifilare

<p>STM INGEGNERIA</p> <p>Proiet Manager Piazza Diodoro Sicula, 4 90141 - Palermo Tel. 091-6838075 info@stmingegneria.it</p> <p>TEAM di Progettazione: Ing. Davide Ballini Ing. Maurizio Sani Dott. Cristian Mancino Ing. Giovanni Termini Ing. Francesco Chiarelli Ing. Andrea Garramone Ing. Luca Argano</p>	<p>Soluzioni Tecniche Multidisciplinari</p> <p>Ing. Giuseppe Meli Ordine degli Ingegneri della Provincia di Palermo N. 5353 P.IVA 0667340015</p>	<p>TecSolis EFFICIENZA DEI MIGLIORI</p> <p>TecSolis S.p.A. via Barbagallo snc (Ex Cav) 10034 - Chevassò (TO) tel. 011-9173881 Email: info@tecsolis.com P.IVA 0667340015</p> <p>Ing. F. Chiarelli Ing. A. Garramone</p>
	<p>Consulenze Specialistiche</p> <p>GREEN FUTURE</p> <p>Green Future S.r.l. Corso Costantino, 421 90129 - Palermo tel. 091 - 8776799 email: g.fibberio@greenfuture.it P.IVA e C.F. 06004500820</p>	<p>Consulente Specialistiche</p>

Rev.	Data	Descrizione	Preparato	Controllato	Approvato
0	05/09/2021	Prima emissione per richiesta autorizzazione	A. Garramone	F. Chiarelli	G. Meli

È vietata la riproduzione del presente documento, anche parziale, con qualsiasi mezzo, senza l'autorizzazione dei redattori.