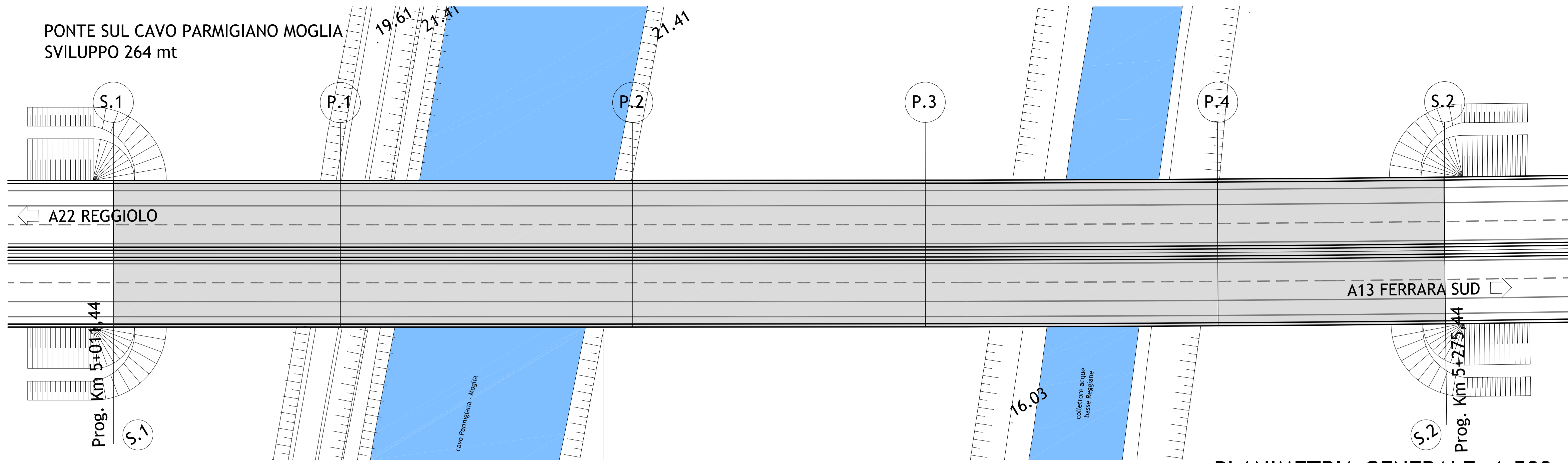
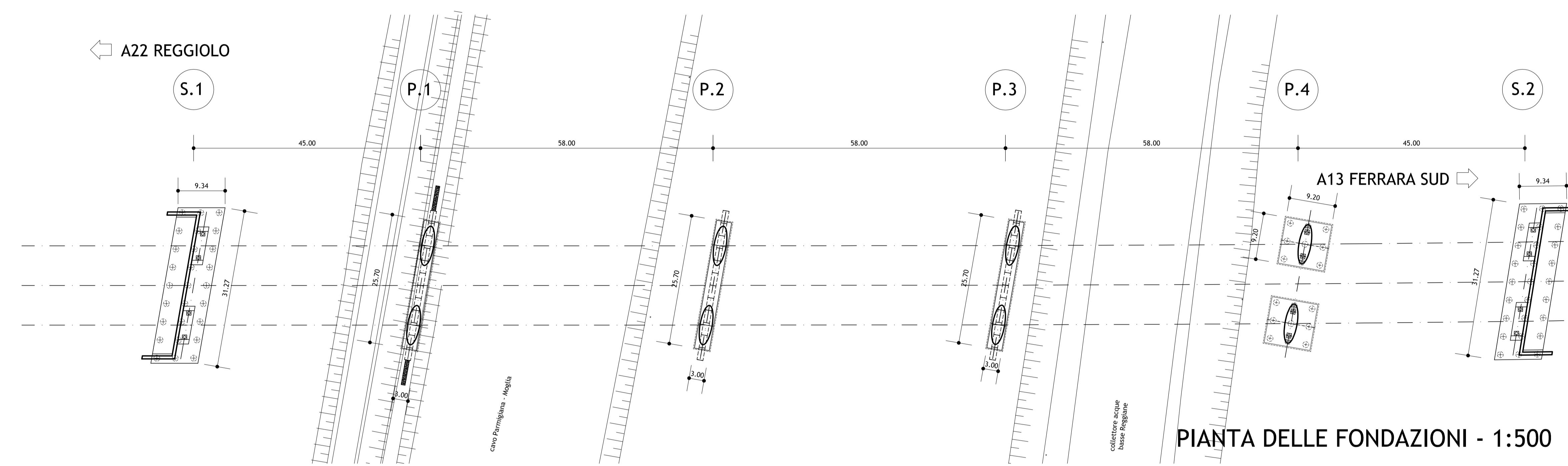
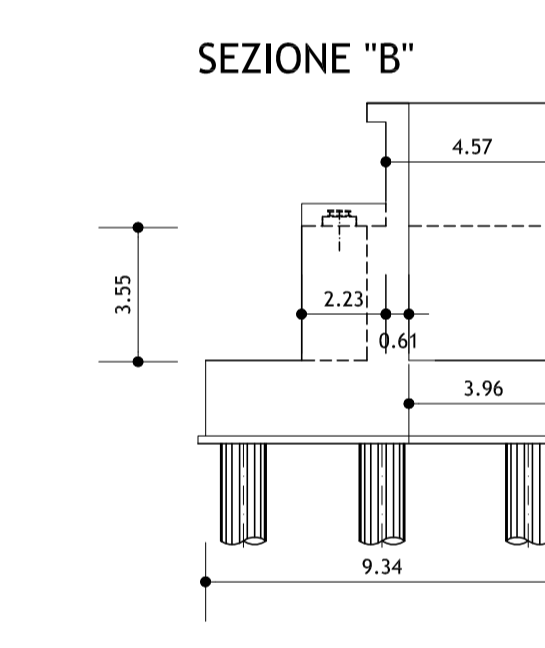
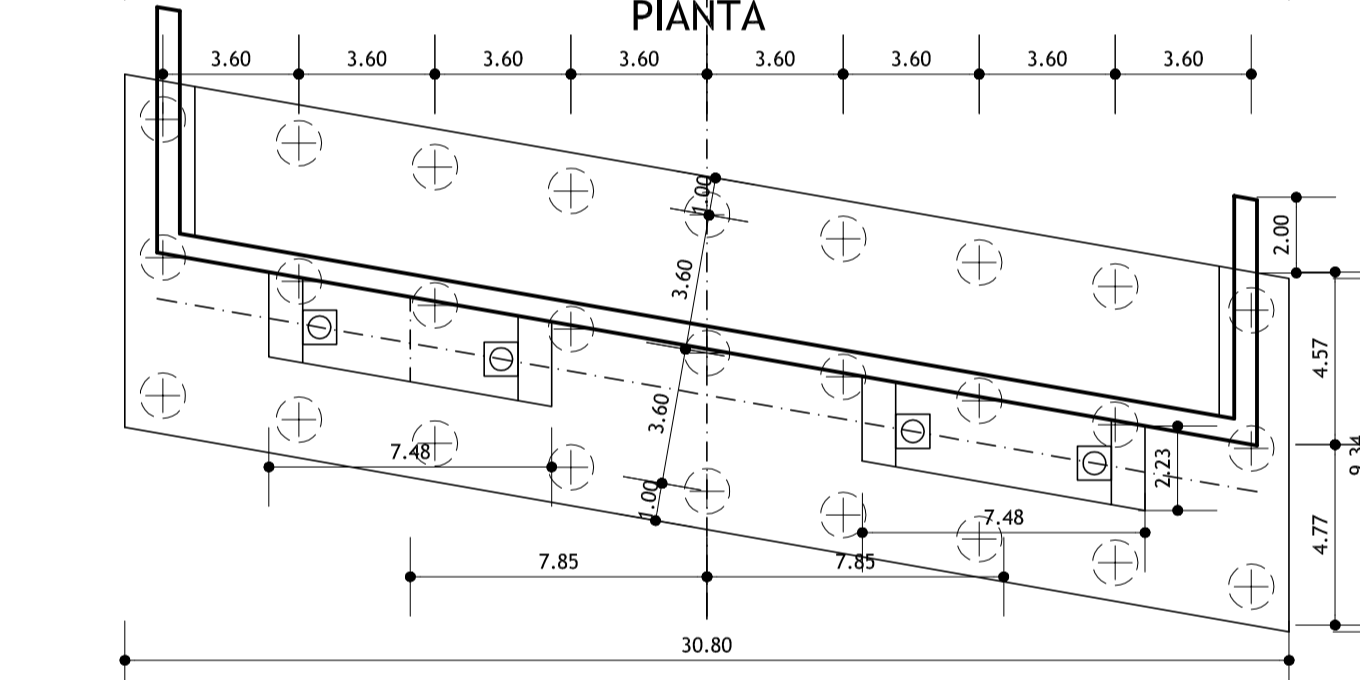
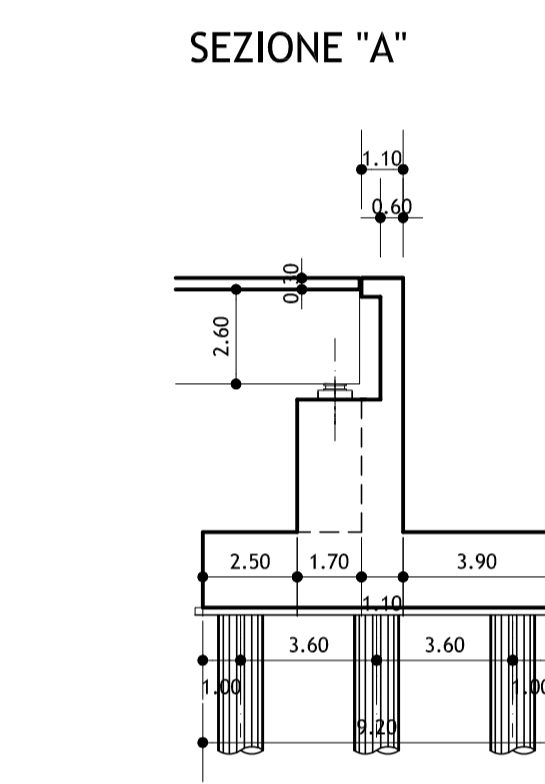
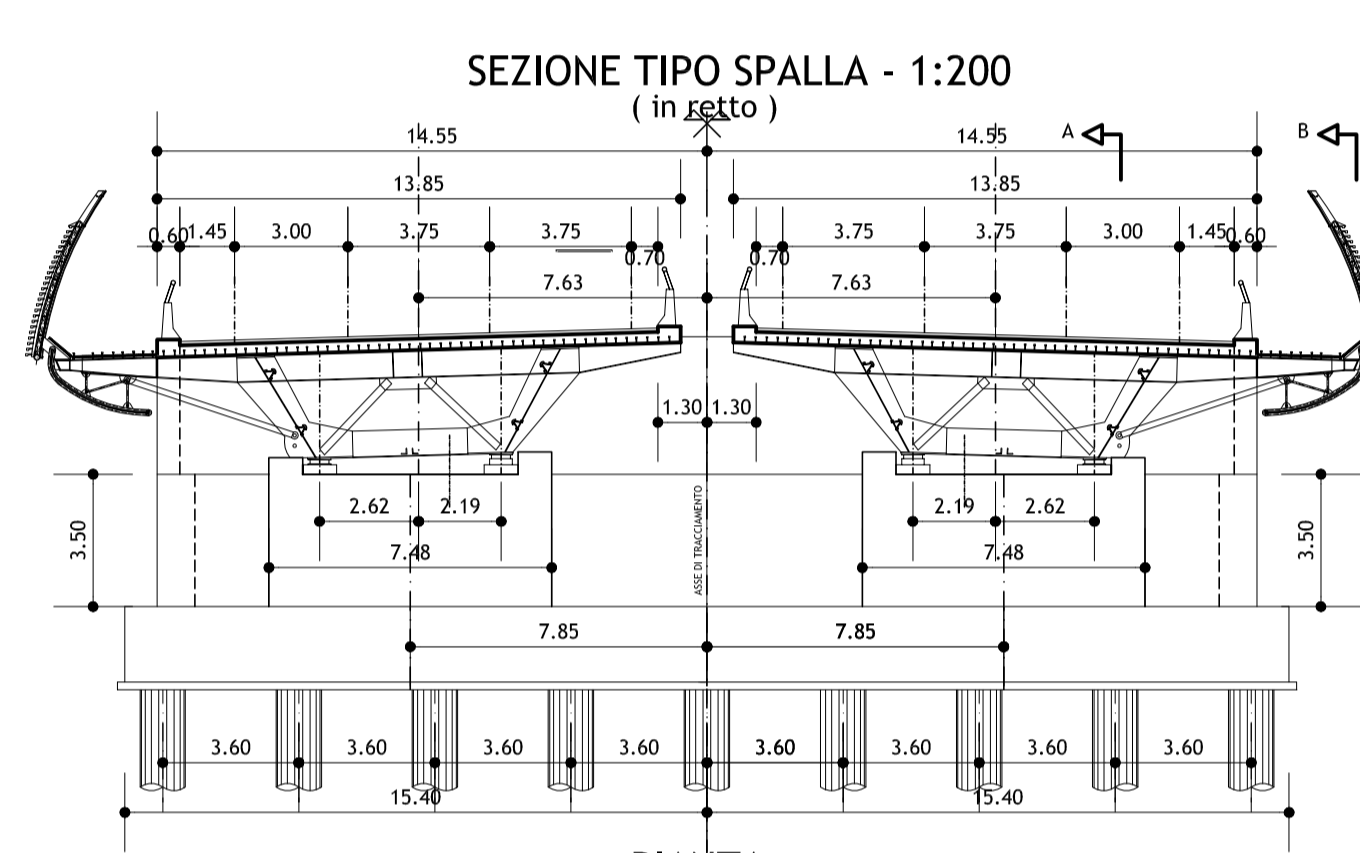
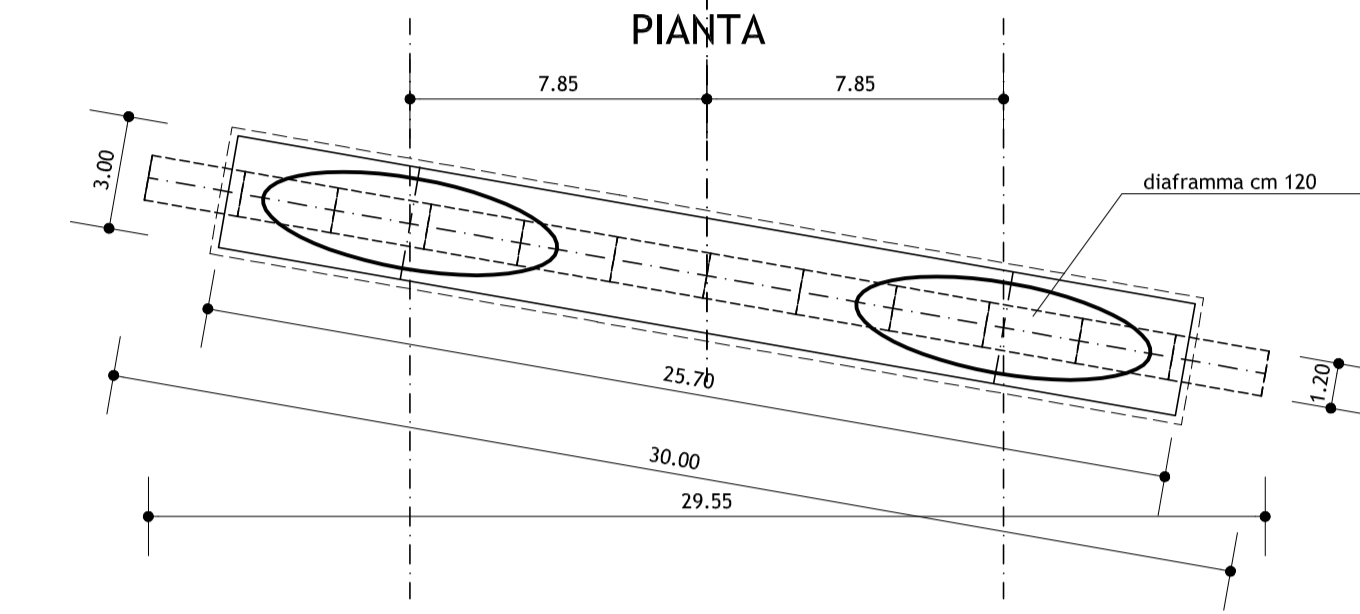
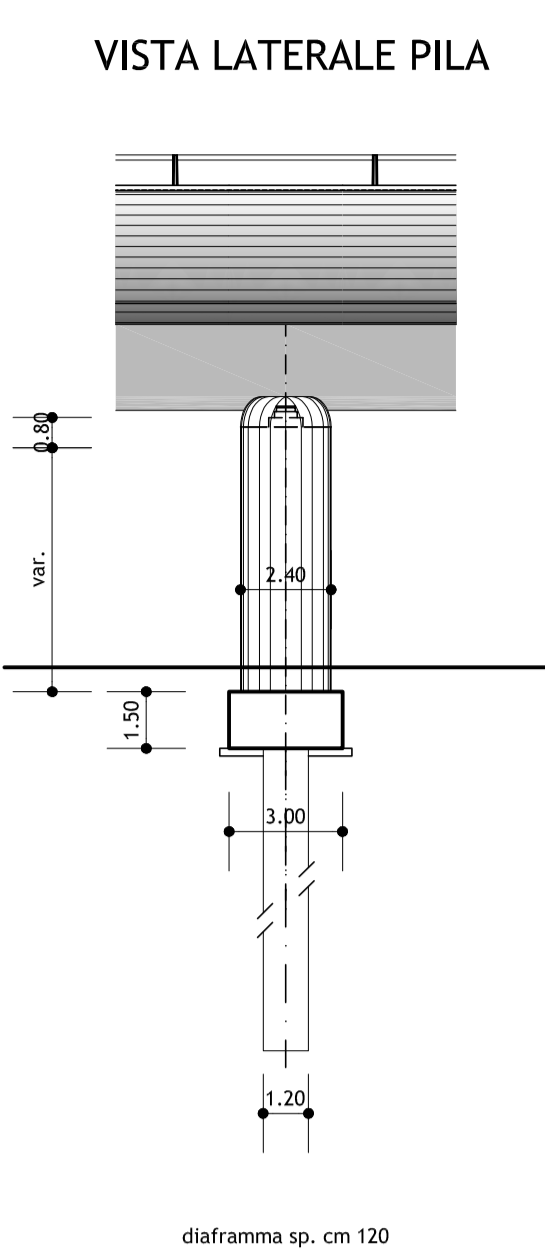
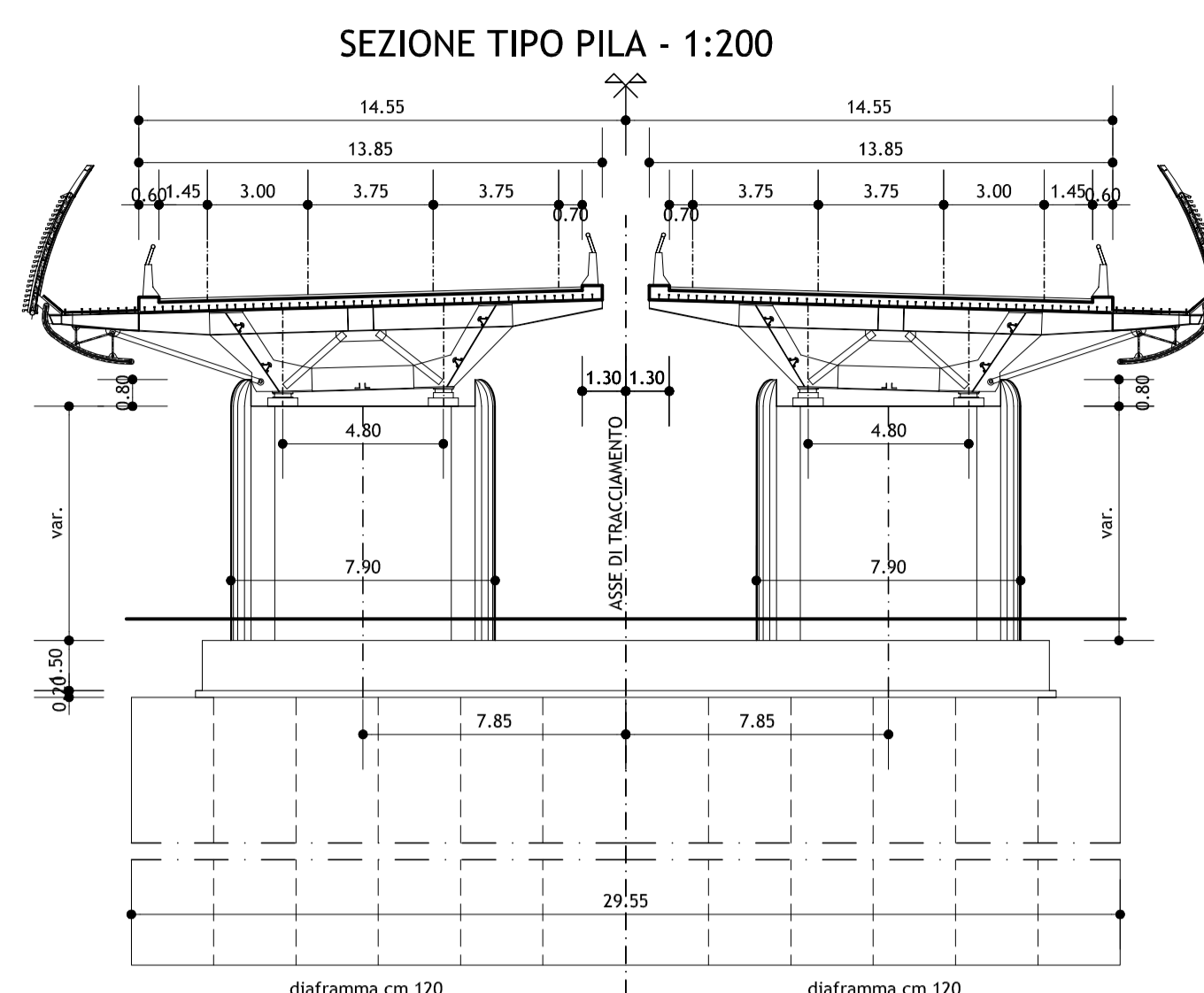


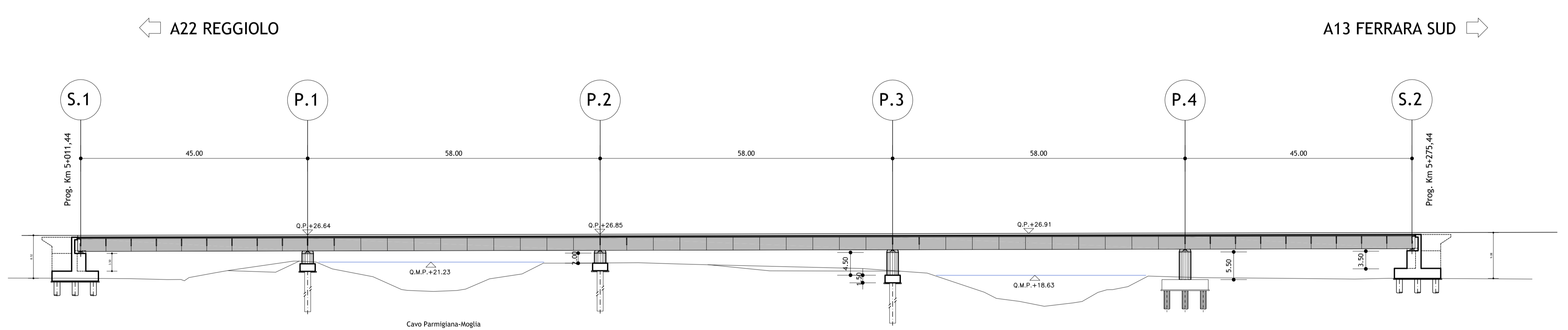
PONTE SUL CAVO PARMIGIANO MOGLIA
SVILUPPO 264 mt



PLANIMETRIA GENERALE - 1:500



PIANTA DELLE FONDAZIONI - 1:500



PROFILO LONGITUDINALE - 1:500



PROSPETTO - 1:500

IL CONCESSIONARIO
Regione Emilia-Romagna

IL CONCESSIONARIO
ARC
AUTOSTRADA REGIONALE CISPADANA

**AUTOSTRADA REGIONALE CISPADANA
DAL CASELLO DI REGGIOLO-ROLO SULLA A22
AL CASELLO DI FERRARA SUD SULLA A13**
CODICE C.U.P. E9180000060009

PROGETTO DEFINITIVO

STUDIO DI IMPATTO AMBIENTALE
QUADRO DI RIFERIMENTO PROGETTUALE
ALLEGATO B - DESCRIZIONE DELLE ALTERNATIVE DI PROGETTO
PER LA DEFINIZIONE DEL TRACCIATO
ALLEGATO B1 - SOLUZIONI PLANI-ALTIMETRICHE ALTERNATIVE DEL TRATTO AUTOSTRADALE RICADENTE PRESSO
IL CASERIO RAZIONALE NOVESE IN COMUNE DI NOVI DI MODENA - ALTERNATIVA A1c2
PONTE SUL "CAVO PARMIGIANA MOGLIA" E COLLETTORE ACQUE BASSE:
PANTE, PROSPETTI E SEZIONI

IL PROGETTISTA
Ing. Sergio Biondi
C.A.P. n. 277
CISAP/16

RESPONSABILE INTEGRAZIONE
PRESTAZIONI SPECIALISTICHE
Ing. Emilio Sisti
Alba Ing. Reggio Emilia n. 945

IL CONCESSIONARIO
Autosole Regionale
Cispadana S.p.A.
A. Ing. Roberto
Cispadana/16

PROGETTISTAZIONE OPERE
STRADALI (ART. 1174)
Ing. F. Biondi
Ord. n. 104/1975 (TS)

G			
F			
E			
D			
C			
B			
A	17.04.2012	EMISSIONE	BENEDETTI BECCARELLI SALSI
REV.	DATA	DESCRIZIONE	REGOLAZIONE
IDENTIFICAZIONE ELABORATO			
5/5/02	PR	0	A/0/0/0
			1/A
			PRZ
			1/3
			A
			500
			MAGGIO 2012
			5244
			VARIE

IL PRESSIONE DEL CAVO PARMIGIANO MOGLIA... (text too small to read)