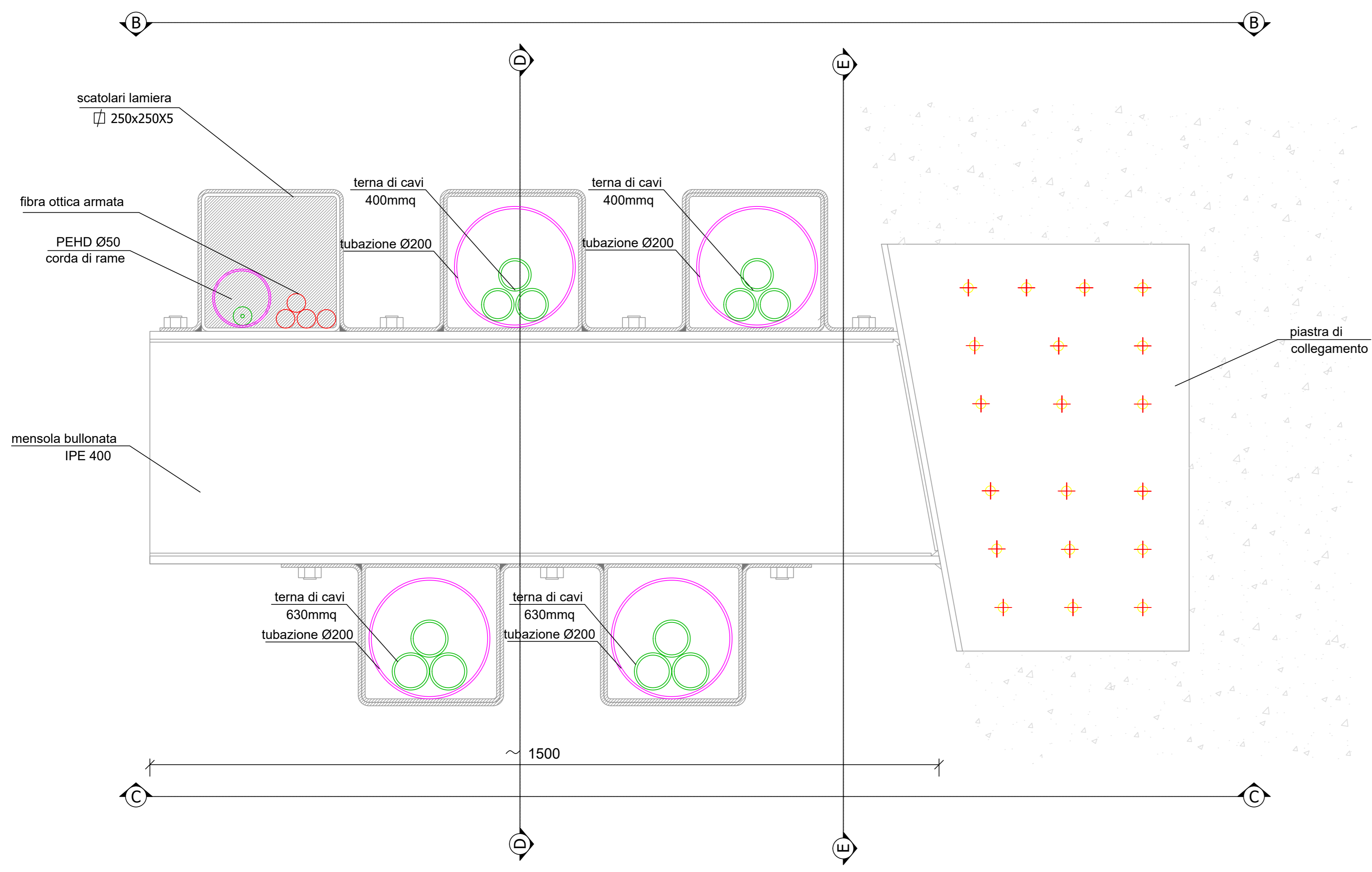
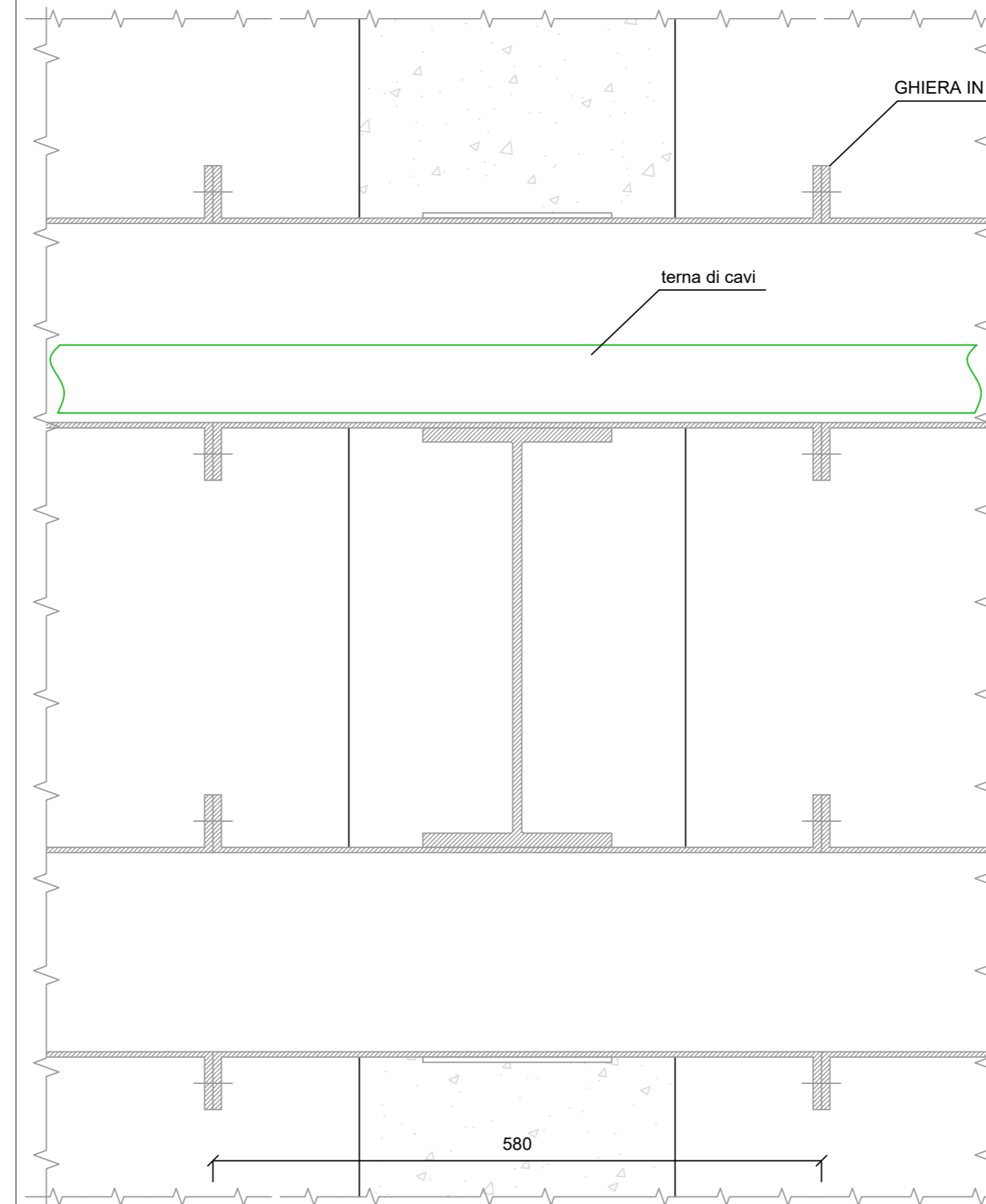


PARTICOLARE "A" - MENSOLA DI APPOGGIO CAVIDOTTI SEZIONE A-A



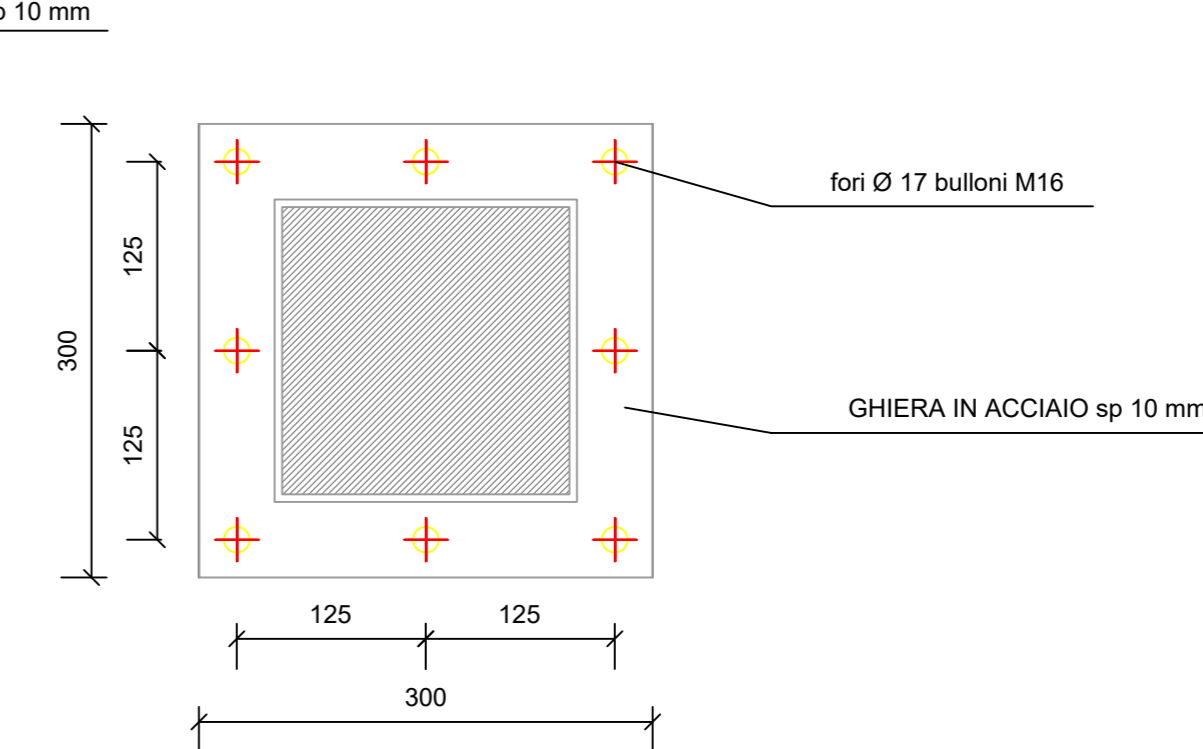
Sezione A-A - Scala 1:5

PARTICOLARE "A" - MENSOLA DI APPOGGIO SEZIONE D-D

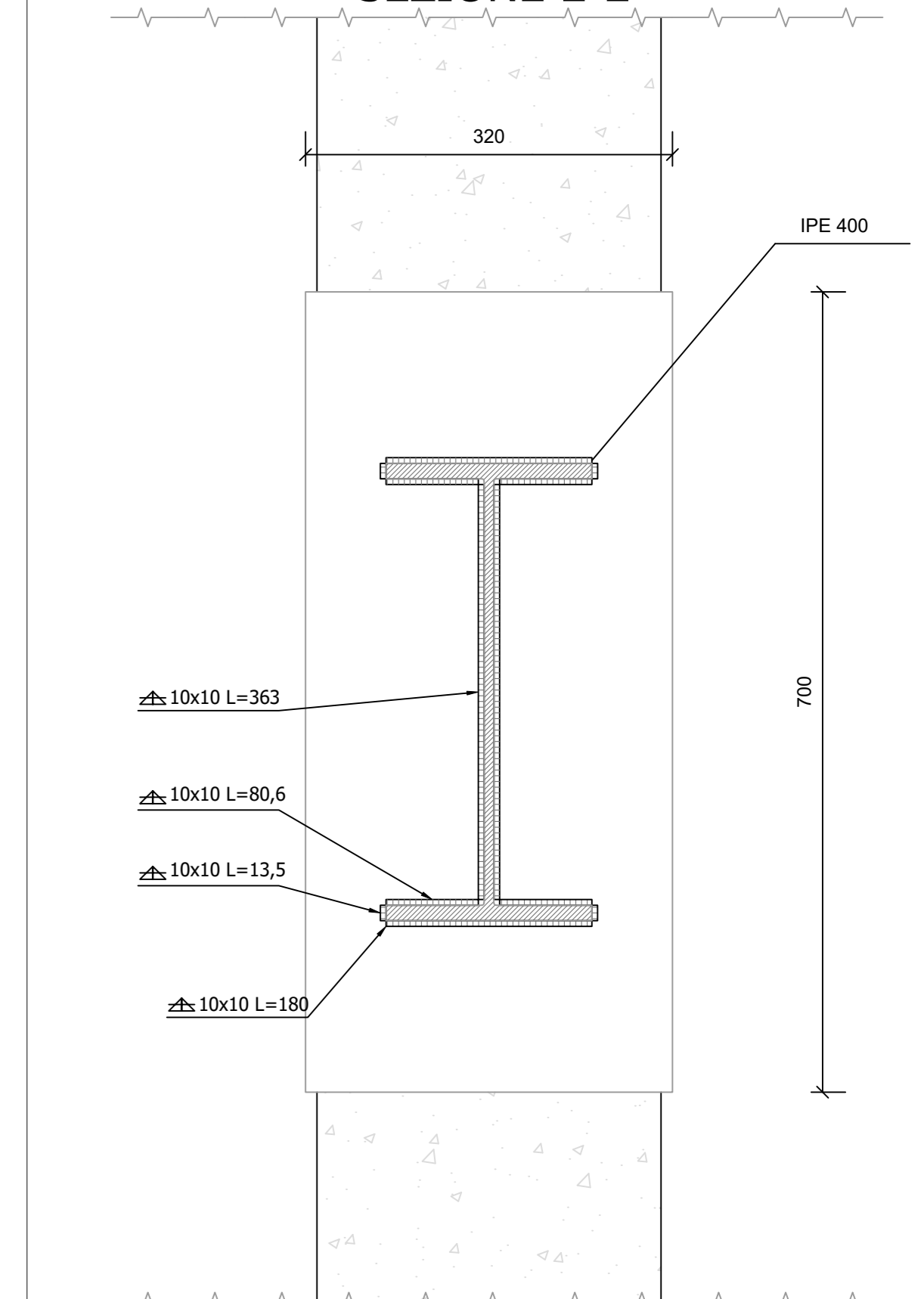


Sezione D-D - Scala 1:5

DETTAGLIO GHIERA DI COLLEGAMENTO

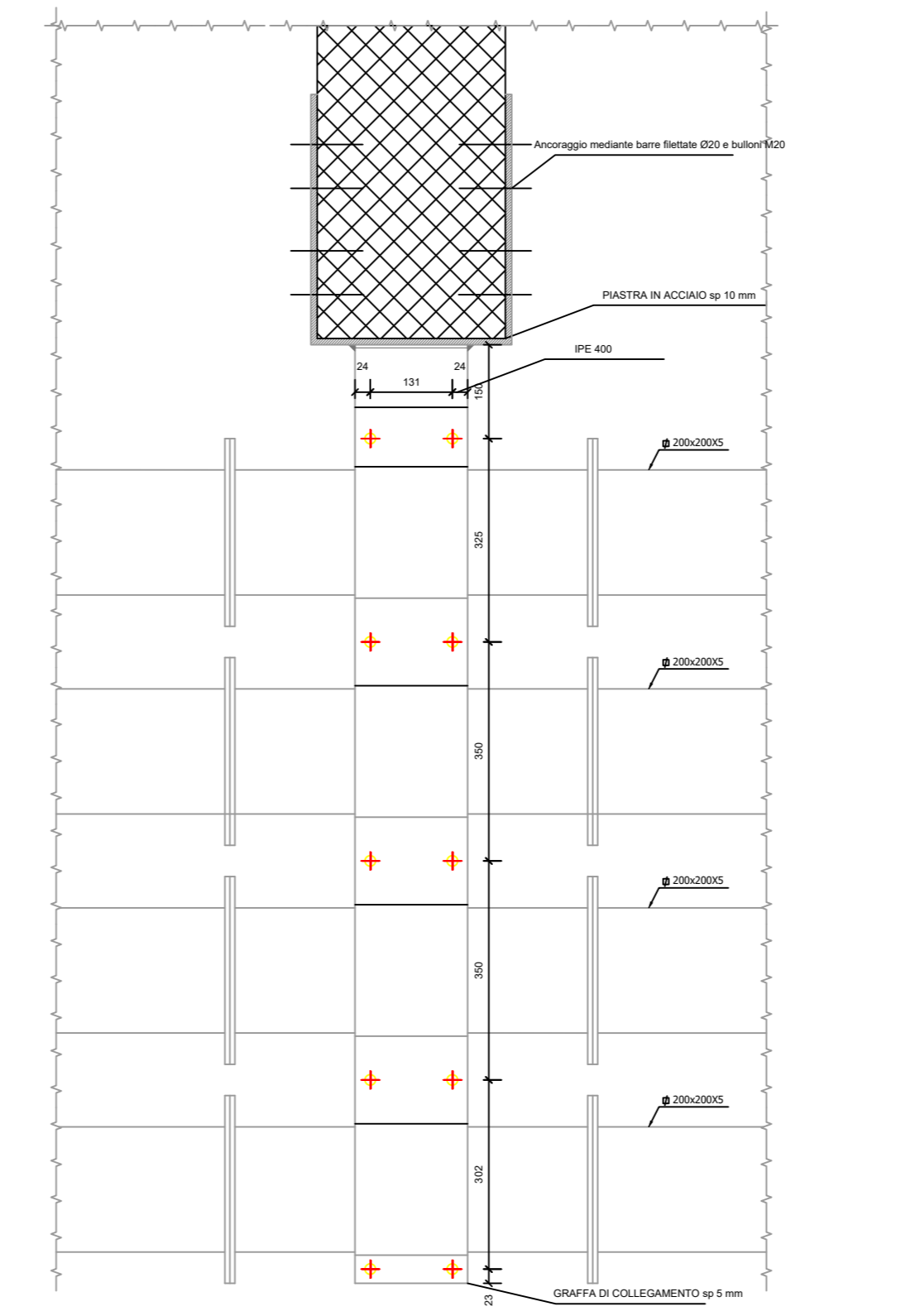


PARTICOLARE "A" - PIASTRA SEZIONE E-E



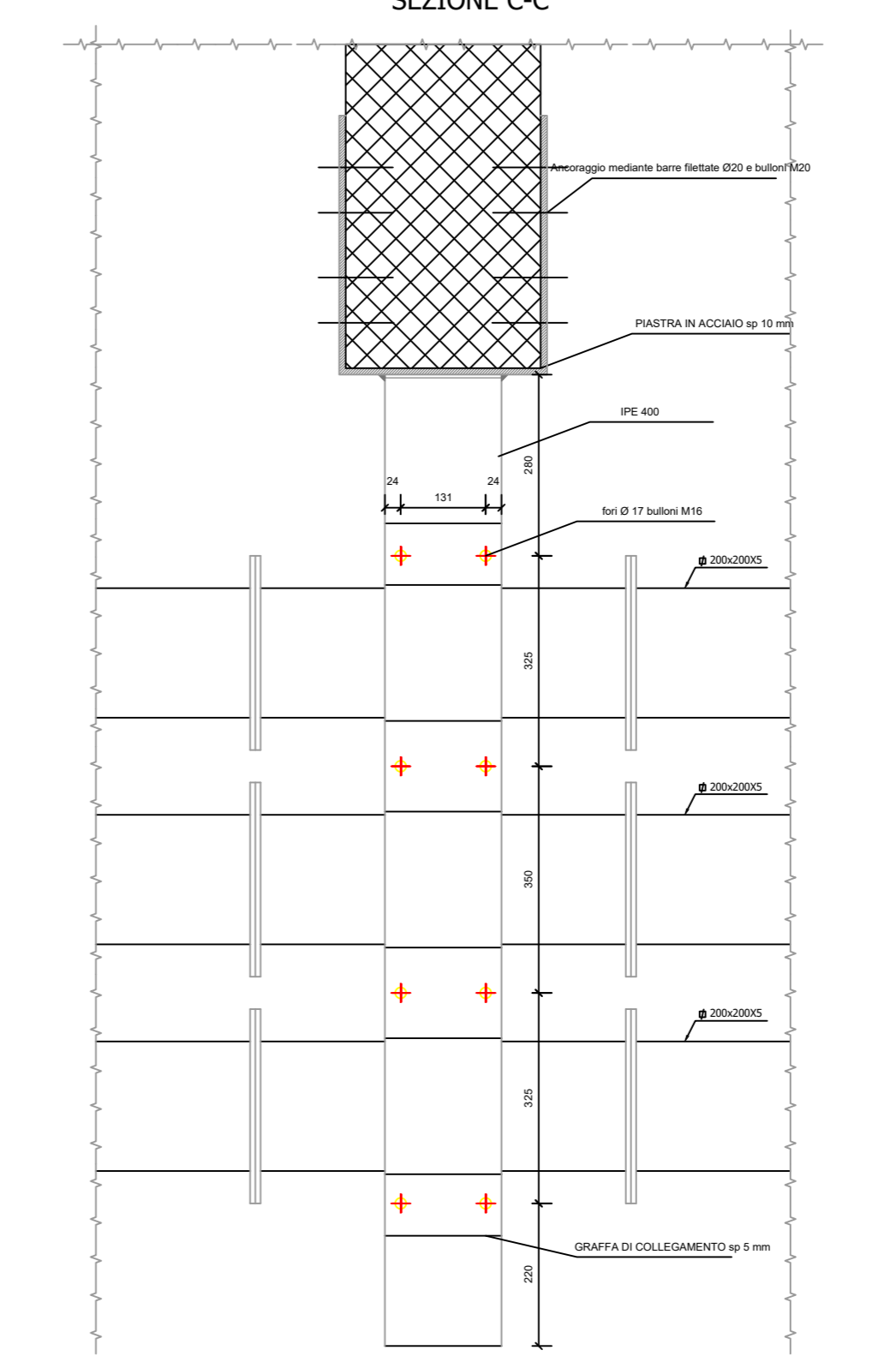
Sezione E-E - Scala 1:5

PARTICOLARE "A" - MENSOLA DI APPOGGIO SEZIONE B-B



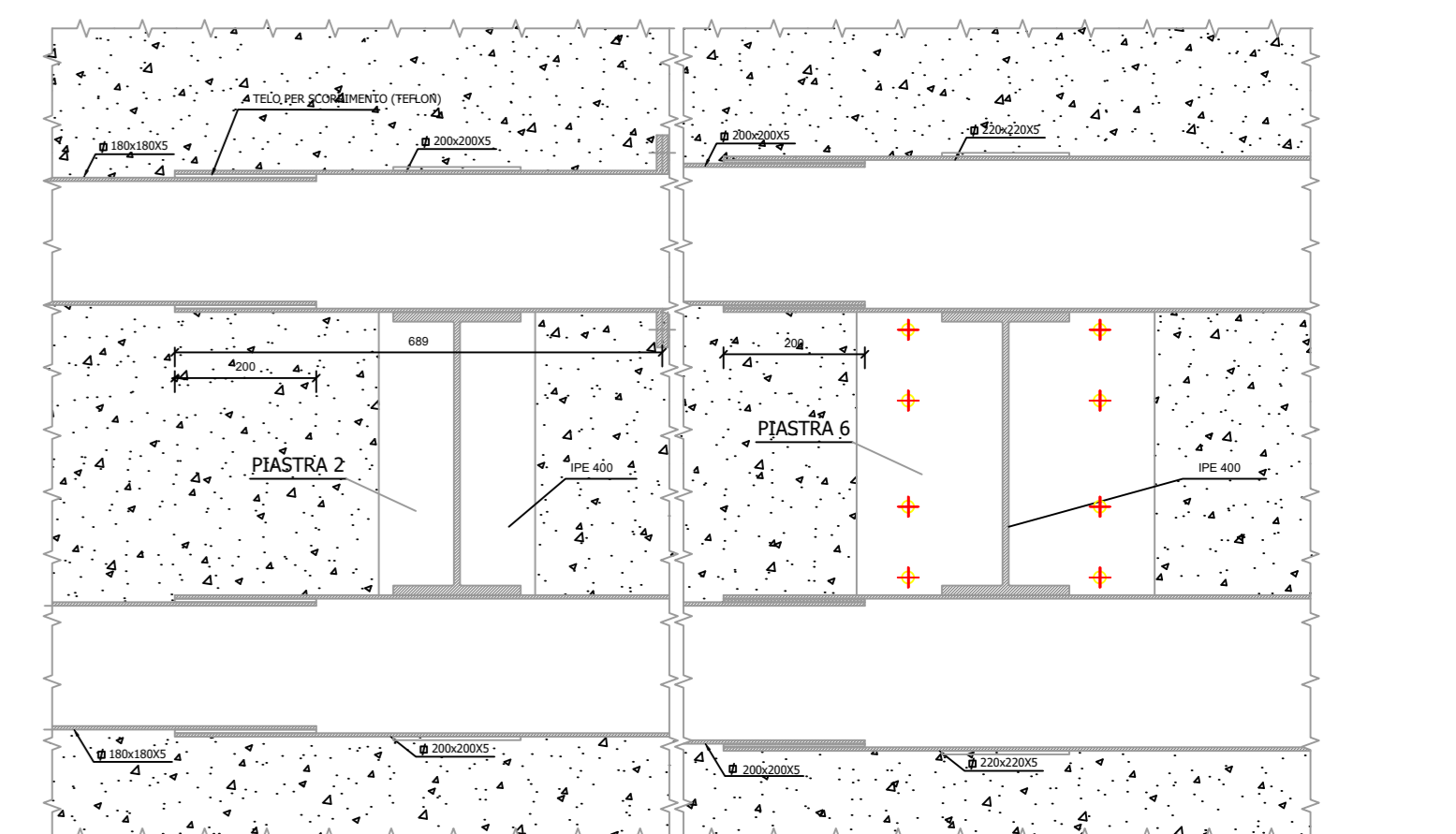
Sezione B-B - Scala 1:10

PARTICOLARE "A" - MENSOLA DI APPOGGIO SEZIONE C-C

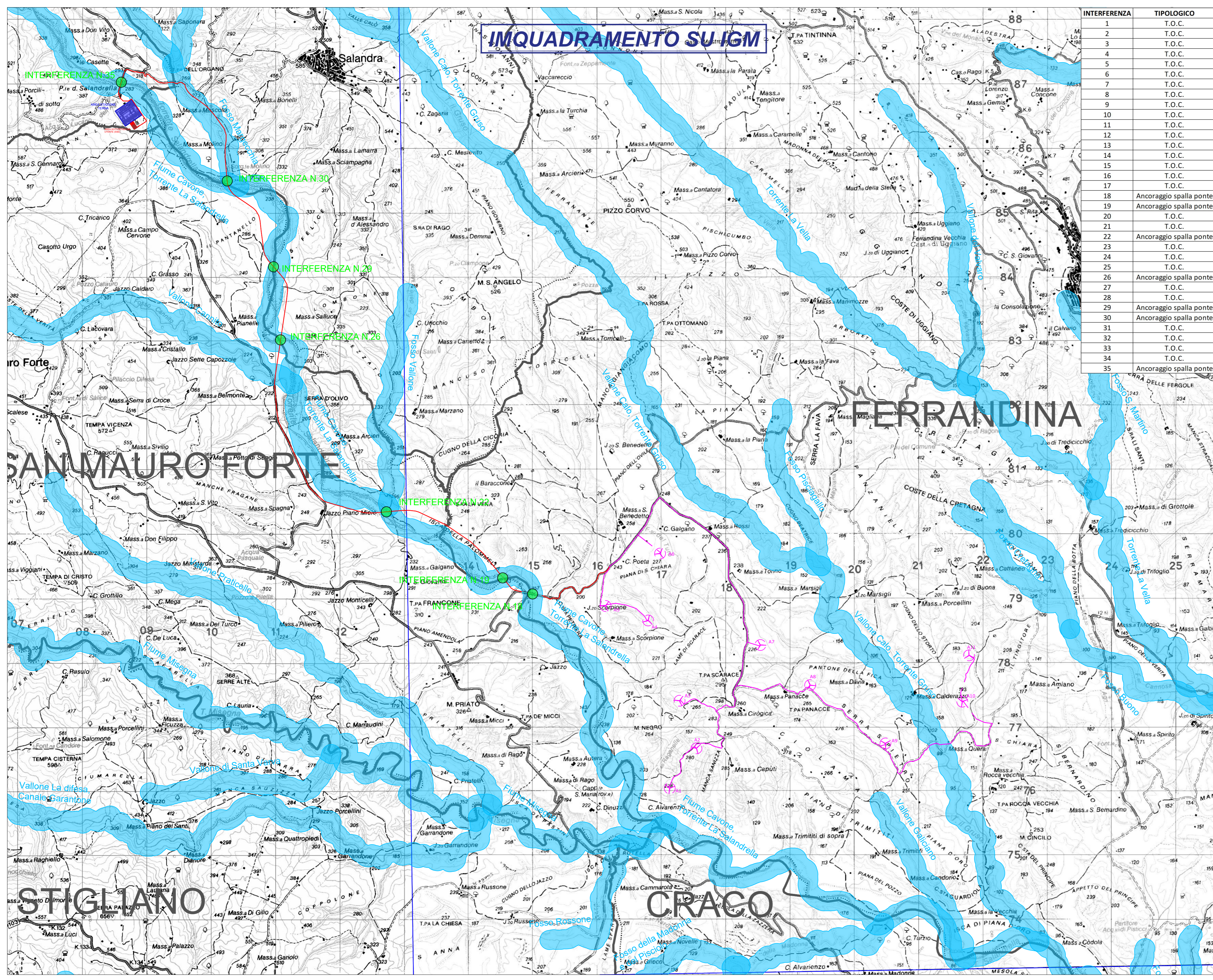


Sezione C-C - Scala 1:10

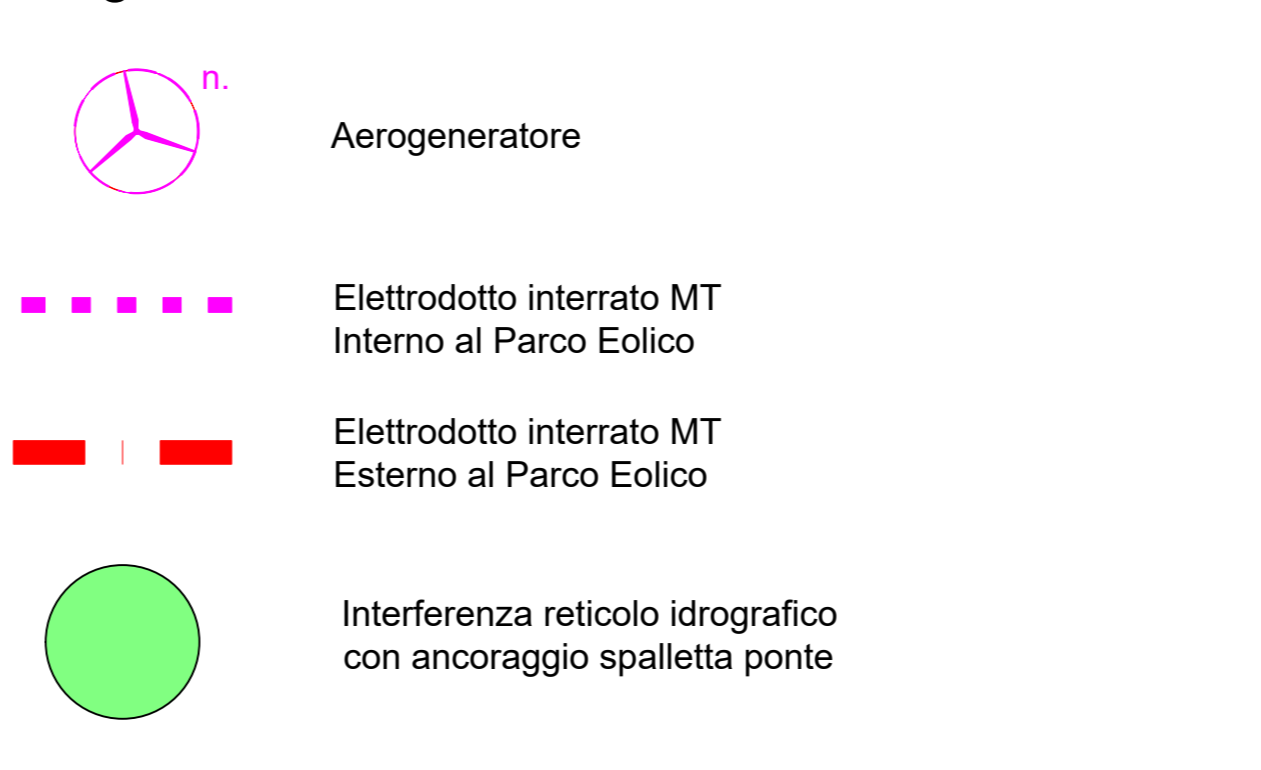
PARTICOLARE MENSOLE D'APPOGGIO CON VARIAZIONE SEZIONE SCATOLARI



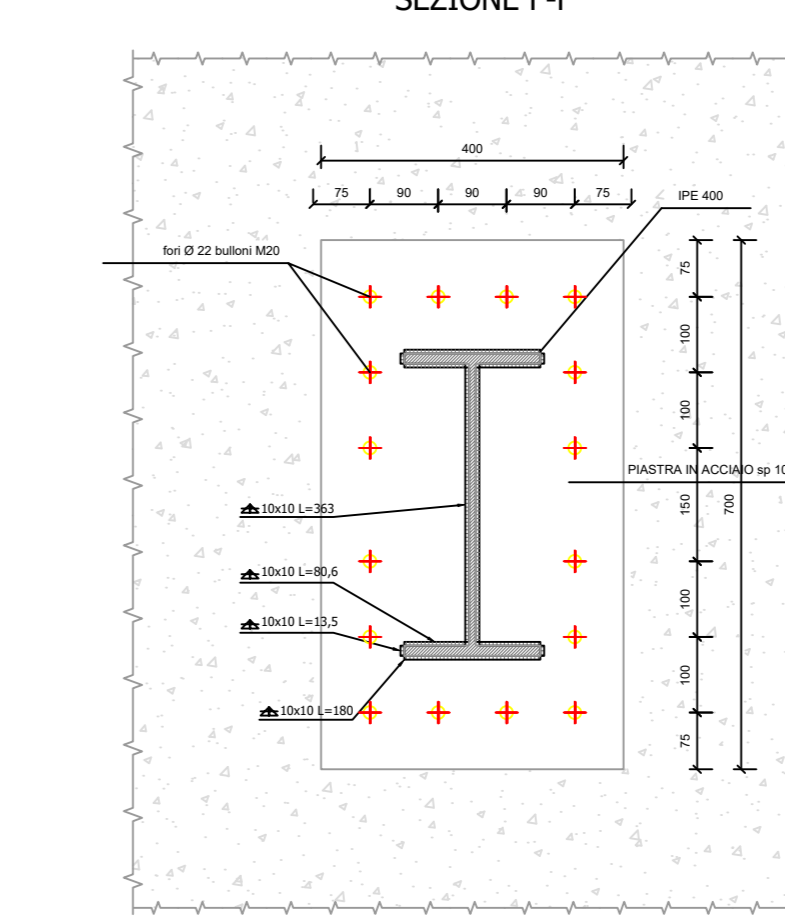
Particolare costruttivo - Scala 1:10



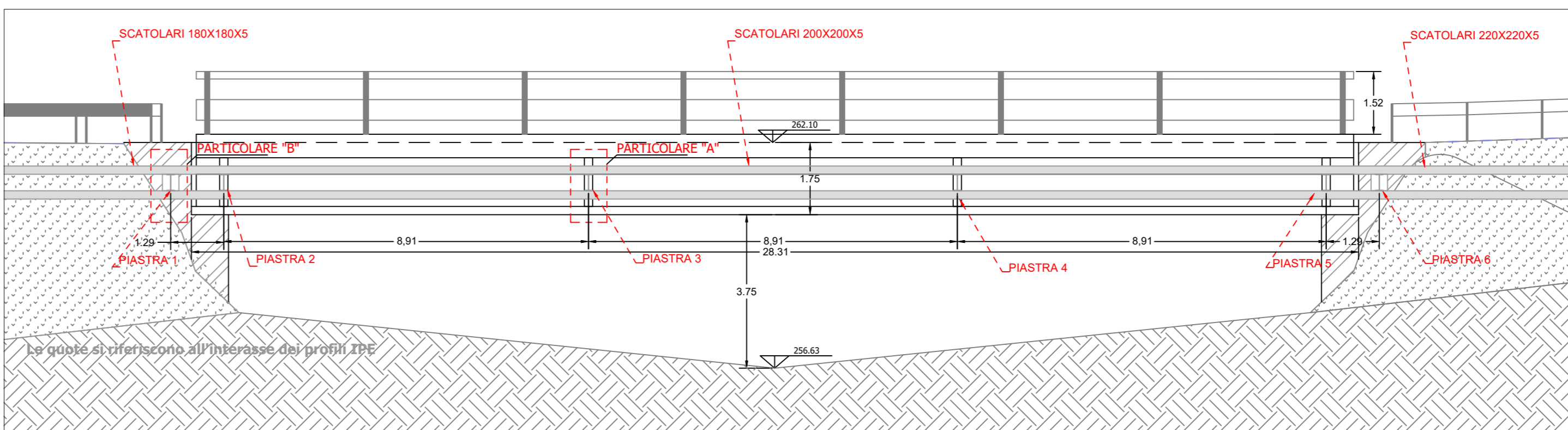
Legenda



PARTICOLARE "B" - MENSOLA DI APPOGGIO (PIASTRE 1 E 6) SEZIONE F-F



Sezione F-F - Scala 1:10



Stralcio attraversamento - Scala 1:100

N.B. 1: Prima dell'inizio dei lavori, è necessario eseguire un controllo dimensionale mediante rilievi di dettaglio delle strutture esistenti, ai fini della cantierizzazione del progetto. Eventuali scostamenti rispetto alle dimensioni previste, devono essere comunicati alla D.L. prima della realizzazione della struttura.

N.B. 2: E' necessario ripristinare lo strato corticale di calcestruzzo delle strutture interessate dall'intervento prima di eseguire i lavori, secondo quanto previsto nel Capitolato Speciale.

sorgenia RENEWABLES
SORGENIA RENEWABLES s.r.l.
 Via A. Algardi n.4, 20148 Milano (MI)

PROGETTO DEFINITIVO PER LA REALIZZAZIONE DI UN PARCO EOLICO RICADENTE NEL COMUNE DI FERRANDINA (MT), IN LOCALITA' "SERRA SAN PIETRO" ED OPERE DI CONNESSIONE NEL COMUNE DI GARAGUSO (MT).

BFP Tecnico Ing. Danilo Pomponio
 Collaborazioni: Ing. Milena Migliorino, Ing. Antonio Giordano, Ing. Tommaso Mancini, Ing. Giovanna Scuderi, Ing. Dionisio Staffetti, Ing. Giuseppe Federico Zingarelli
 Responsabile commessa Ing. Danilo Pomponio

TAVOLA	TITOLO	COMMESSA	TIPOLOGIA
E12	Particolari tipologici ricaduzione interferenze con cavidotto MT	21062	D
REVISIONE	01	CODICE ELABORATO	DW21062D-E12
FOGLIO	1/1	SOSTITUISCE	SOSTITUITO DA
REV	DATA	MODIFICA	DISSEGNAO
00	12/07/2021	Emissione	Zingarelli
01	10/09/2022	Aggiornamento Foglio 1/1	Migliorino
02			Carella
03			
04			
05			
06			