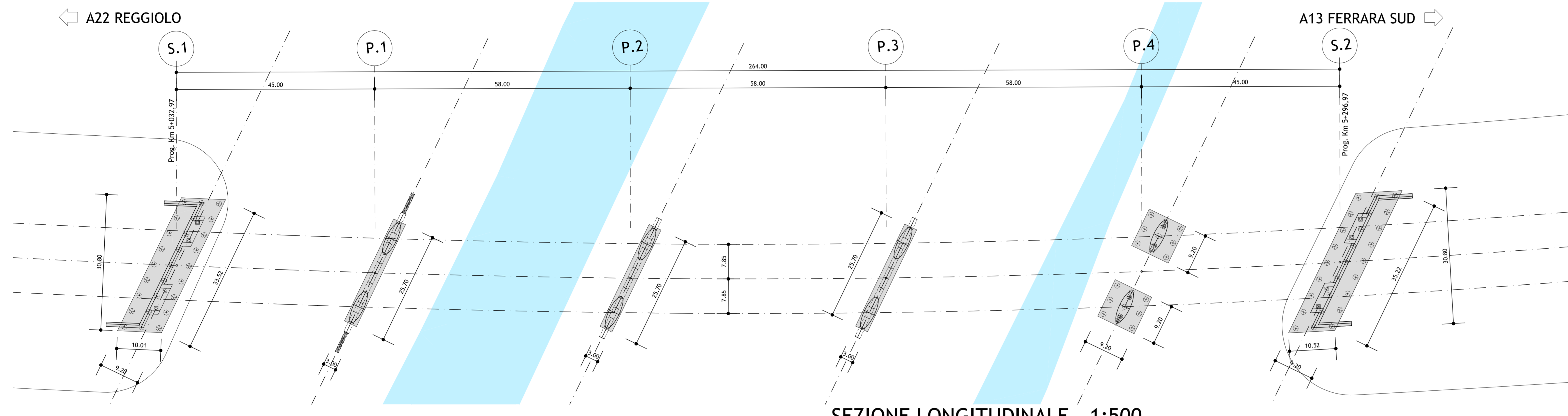
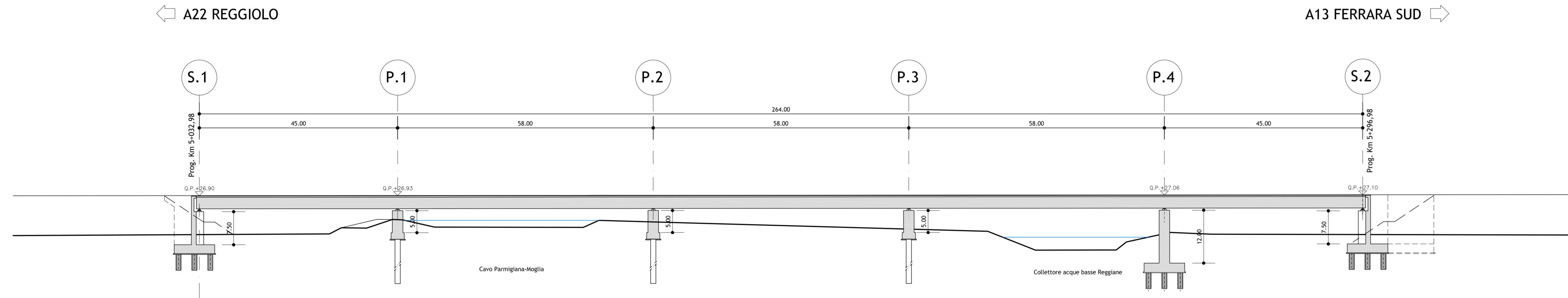


PLANIMETRIA GENERALE - 1:500



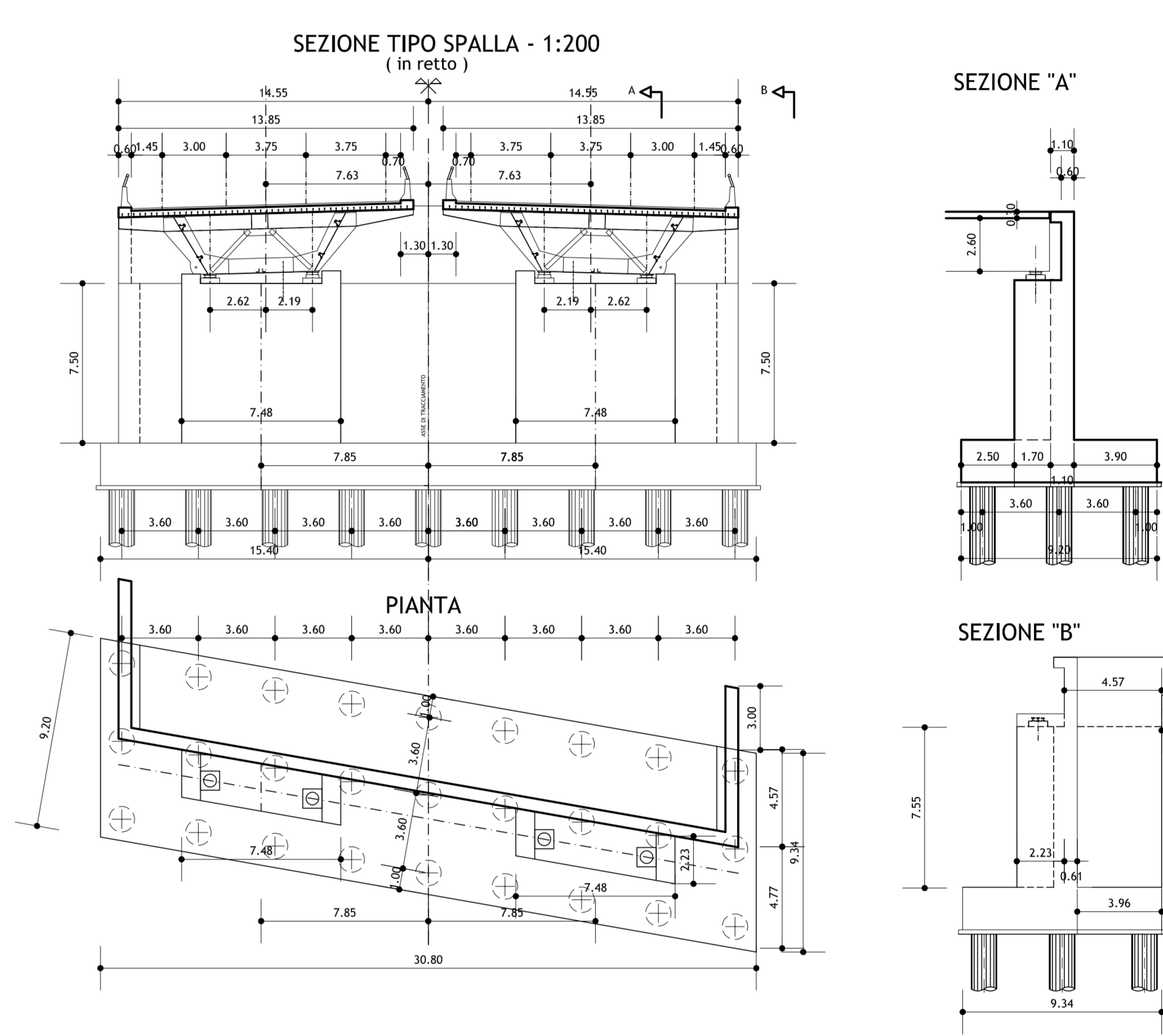
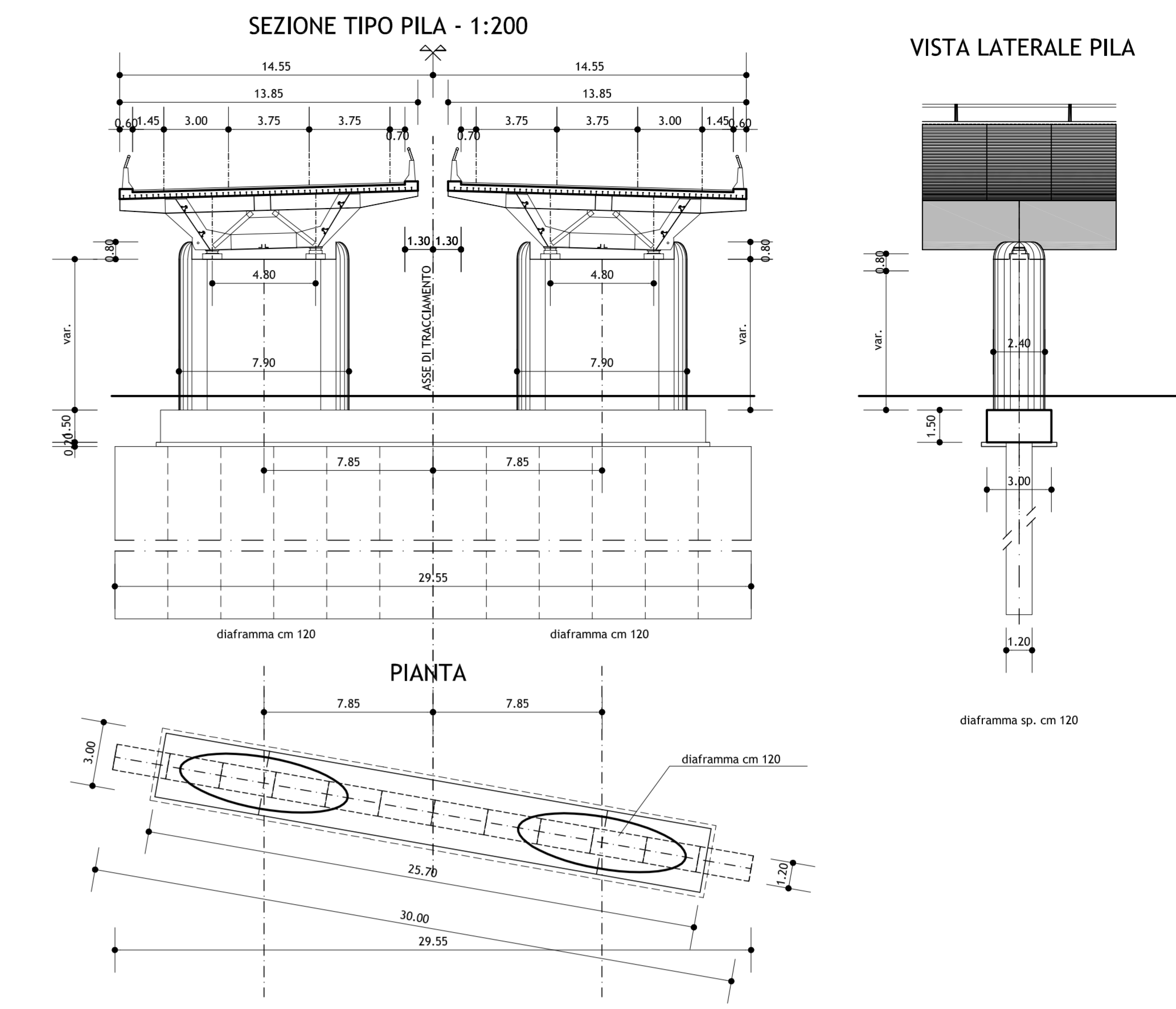
SEZIONE LONGITUDINALE - 1:500



PIANTA DELLE FONDAZIONI - 1:500



PROSPETTO - 1:500



IL CONCESSIONARIO
Regione Emilia-Romagna
ARC AUTOSTRADA REGIONALE CISPADANA

**AUTOSTRADA REGIONALE CISPADANA
DAL CASELLO DI REGGIOLO-ROLO SULLA A22
AL CASELLO DI FERRARA SUD SULLA A13**
CODICE C.U.P. E8180800000009

PROGETTO DEFINITIVO

STUDIO DI IMPATTO AMBIENTALE
QUADRO DI RIFERIMENTO PROGETTUALE
ALLEGATO B - DESCRIZIONE DELLE ALTERNATIVE DI PROGETTO
PER LA DEFINIZIONE DEL TRACCIATO
ALLEGATO D1 - SOLUZIONI PLANIMETRICHE ALTERNATIVE DEL TRATTO AUTOSTRADALE RICADENTE PRESSO
IL CASERIFICIO NAZIONALE NOVESE IN COMUNE DI NOVI DI MODENA - ALTERNATIVA A13-1
PONTE SUL "CAVO PARMIGIANA-MOGLIA" E COLLETTORE ACQUE BASSE:
PIANTE, PROSPETTI, SEZIONI

IL RESPONSABILE INTEGRAZIONE
PRESTAZIONI SPECIALISTICHE
Ing. Emilio Salsi
Albo Ing. Regione Emilia n° 945

IL CONCESSIONARIO
Autosstrada Regionale
Cispadana S.p.A.
L. Impresario
Giuseppe Pizzardi

IL PROGETTISTA
Ing. Francesco Salsi
Albo Ing. Emilia n° 1985/251

REDAZIONE	BENEDETTI	BECCARELLI	SALSI
CONTROLLI			
APPROVAZIONE			

DATA: 17.04.2012
EMMISSIONE

IDENTIFICAZIONE ELABORATO
DESCRIZIONE

DATA: 17.04.2012
REDAZIONE: BENEDETTI, BECCARELLI, SALSI
CONTROLLI: []
APPROVAZIONE: []
MAGGIO 2012
VARIE