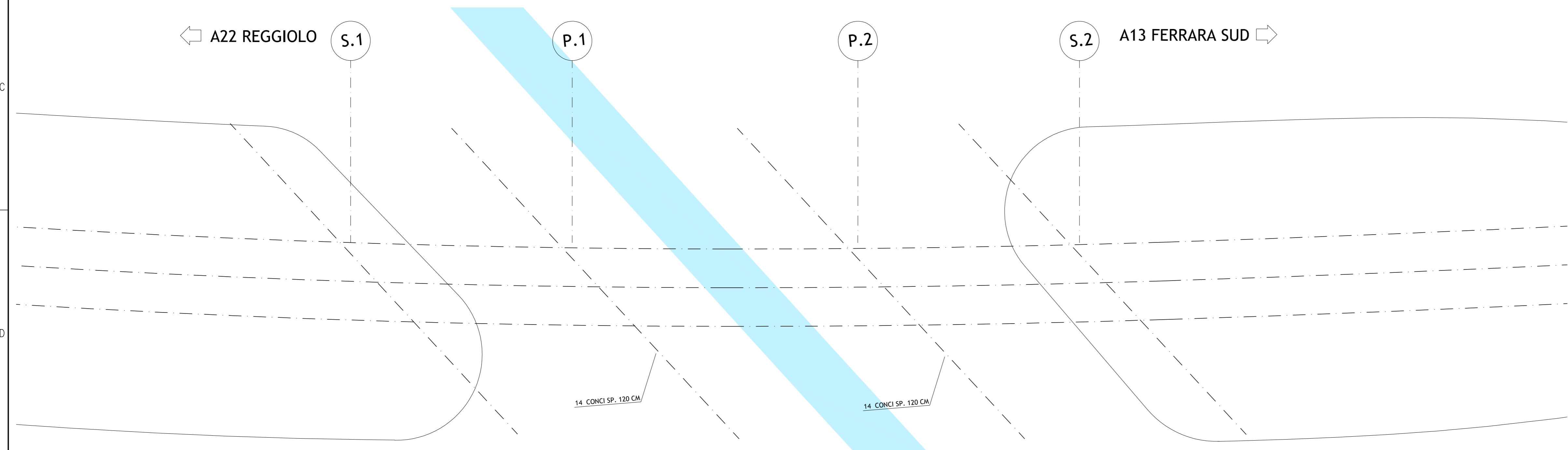
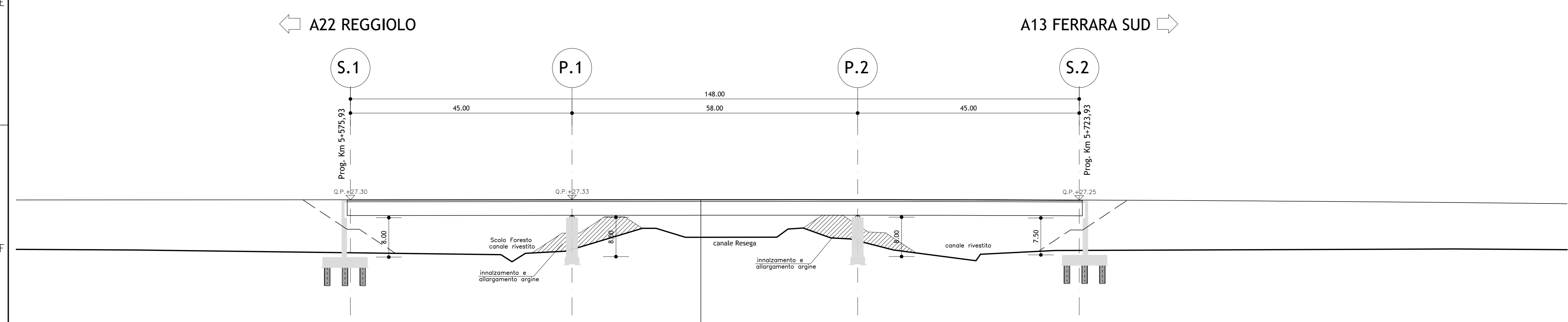


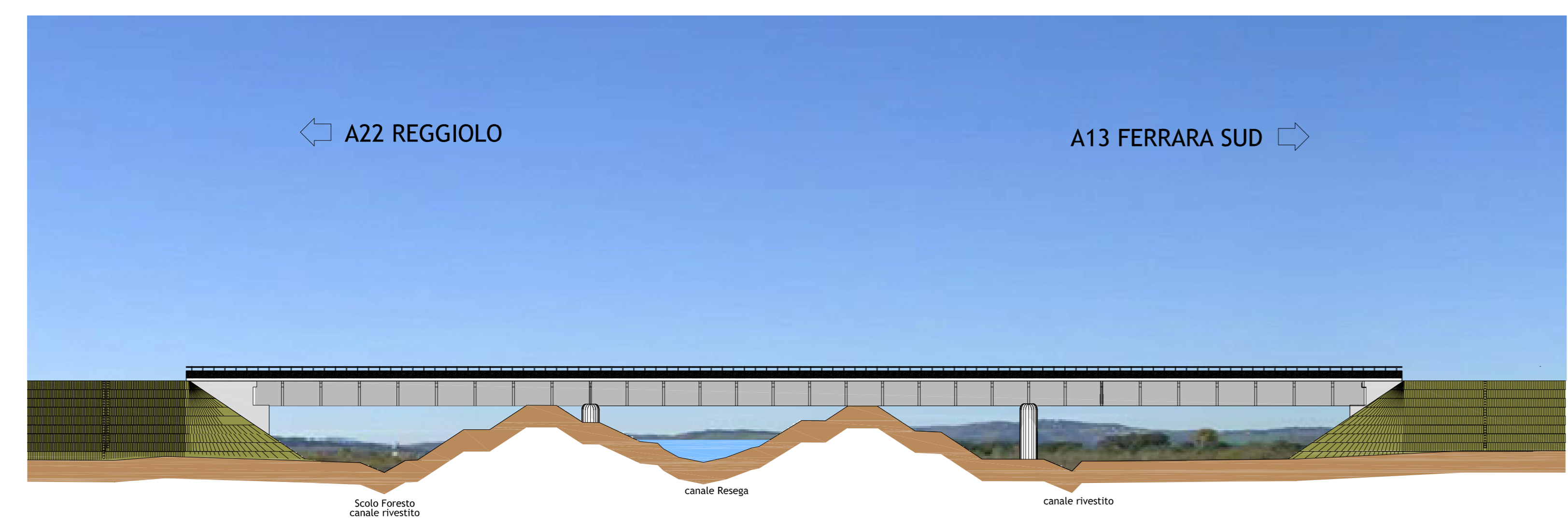
PLANIMETRIA GENERALE - 1:500



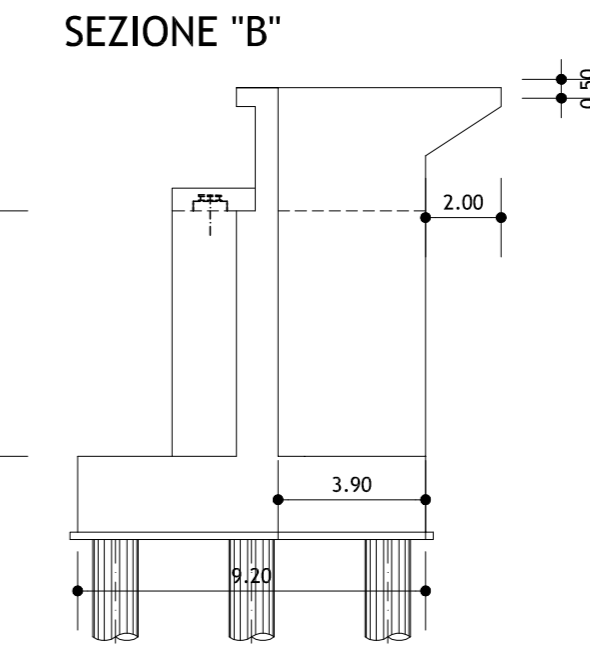
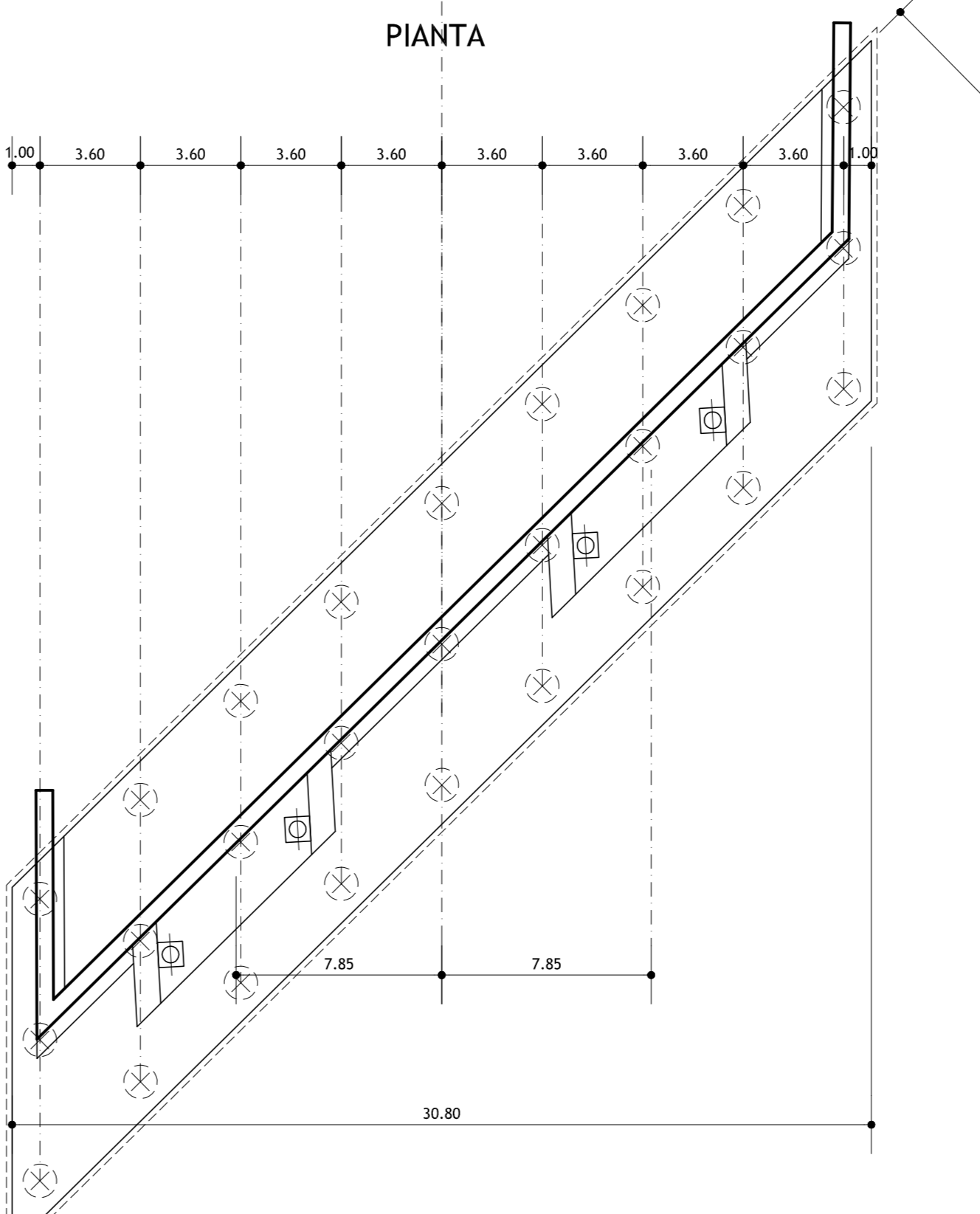
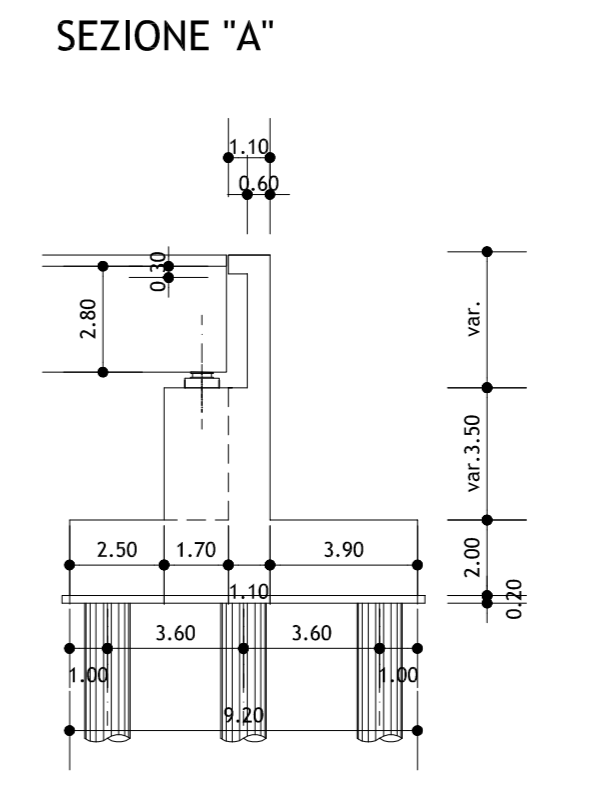
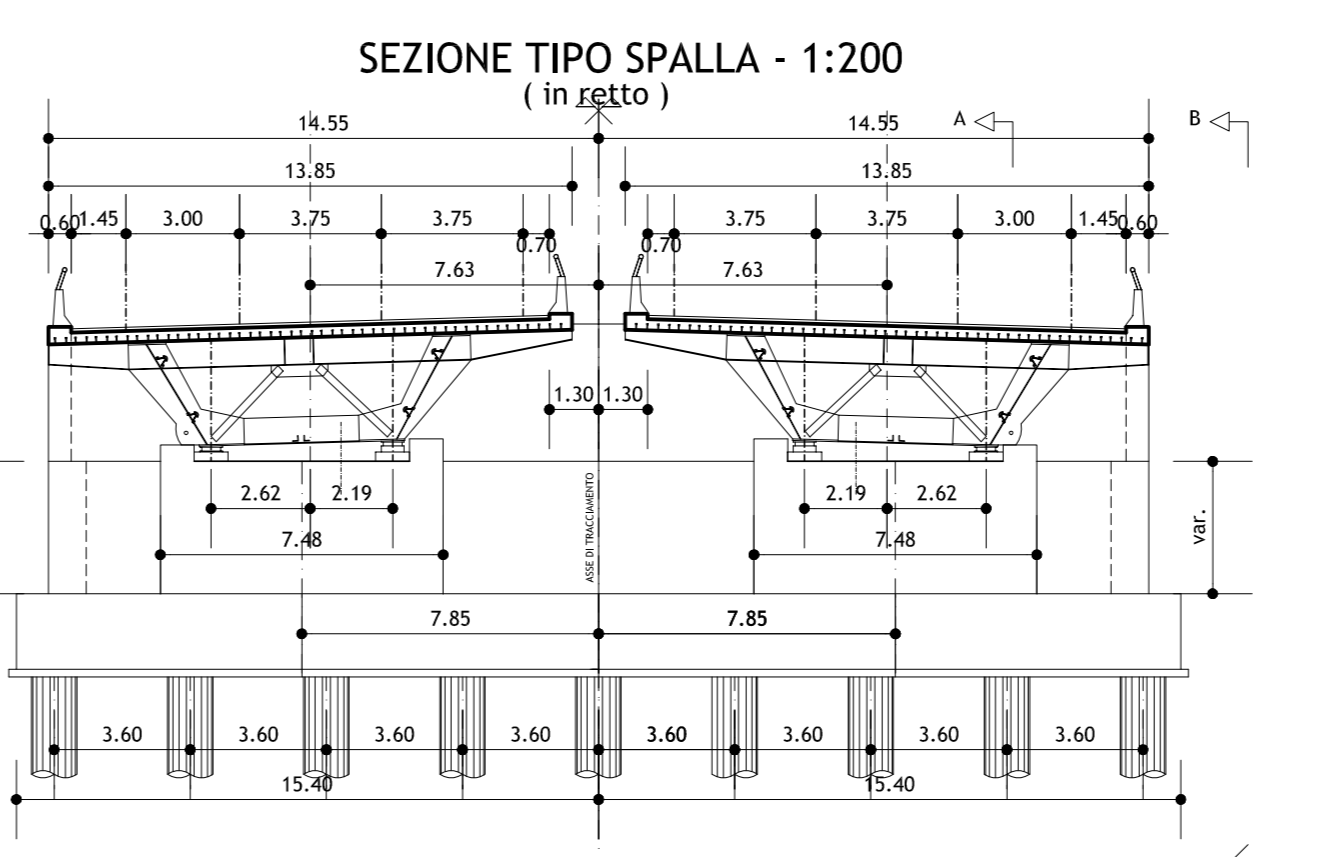
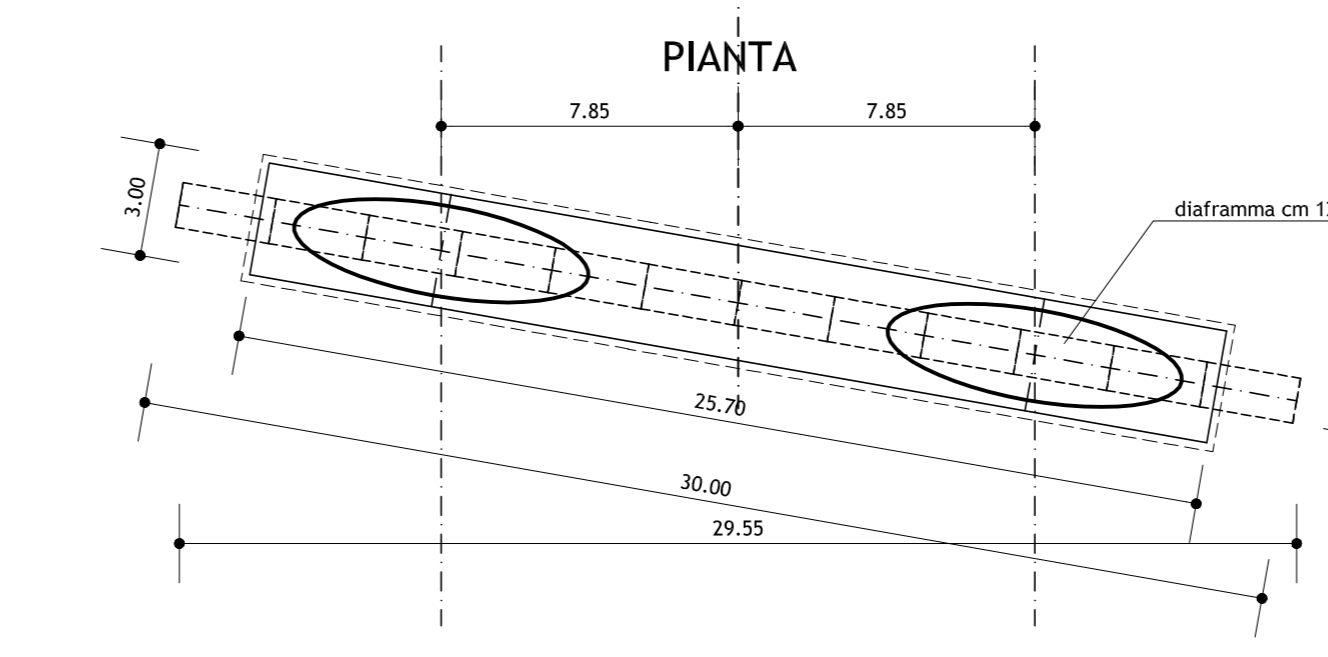
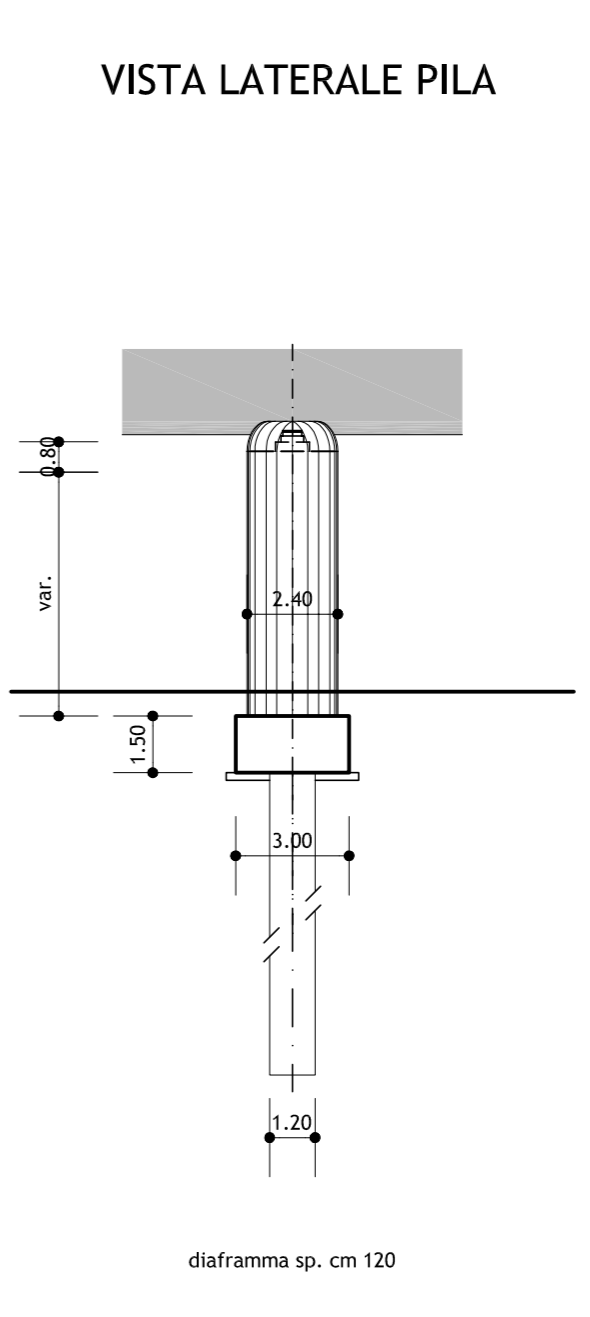
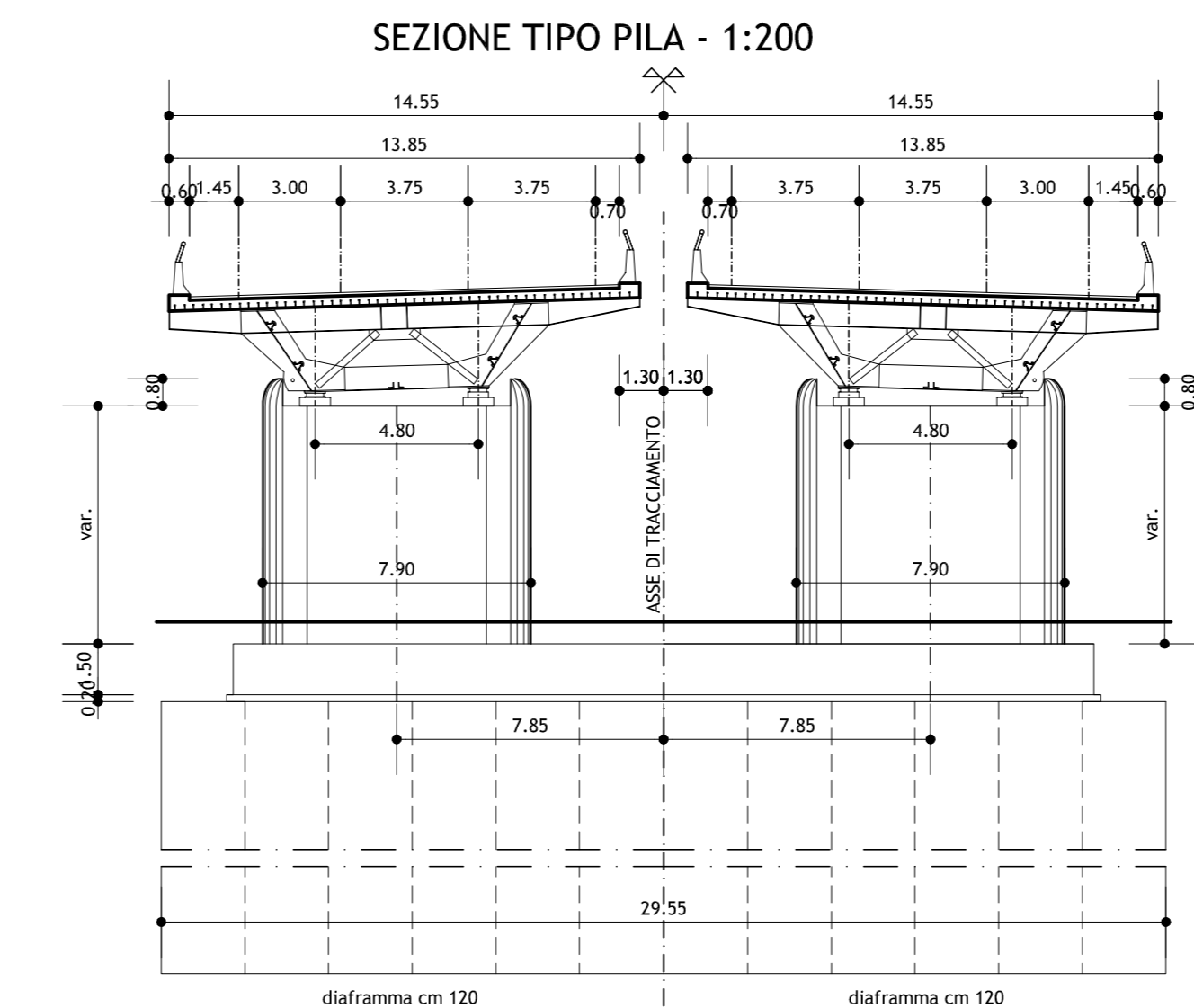
SEZIONE LONGITUDINALE - 1:500



PIANTA DELLE FONDAZIONI - 1:500



PROSPETTO - 1:500



IL CONCESSIONARIO

**Regione Emilia-Romagna**

**ARC** ASSOCIATA REGIONALE CISPADANA

IL CONCESSIONARIO

**ARC** ASSOCIATA REGIONALE CISPADANA

**AUTOSTRADA REGIONALE CISPADANA DAL CASELLO DI REGGIOLO-ROLO SULLA A22 AL CASELLO DI FERRARA SUD SULLA A13**

CODICE C.U.P. E8180800060009

**PROGETTO DEFINITIVO**

**STUDIO DI IMPATTO AMBIENTALE**

QUADRO DI RIFERIMENTO PROGETTUALE

ALLEGATO B - DESCRIZIONE DELLE ALTERNATIVE DI PROGETTO PER LA DEFINIZIONE DEL TRACCIATO

ALLEGATO B1 - SOLUZIONI PLANO-ALTIMETRICHE ALTERNATIVE DEL TRATTO AUTOSTRADALE RICADENTE PRESSO IL CASEIFICIO RAZIONALE NOVESI IN COMUNE DI NOVI DI MODENA - ALTERNATIVA A11-T

PONTE SUL CANALE RESEGA  
PIANTE, PROSPETTIVE E SEZIONI

IL PROGETTISTA

**Autosergis**

RESPONSABILE INTEGRAZIONE PRESTAZIONI SPECIALISTICHE

Ing. Emilio Sola  
Albo Ing. Reggio Emilia n° 945

IL CONCESSIONARIO

Autosergis

PROGETTISTA STRADALE STRUTTURALE

Ing. Paolo Pizzoli  
Ord. N° 104/2005/PS

REGIOLO

REV.	DATA	DESCRIZIONE	BENEDETTI	BECCARELLI SALSANI
A	17.04.2012	EMMISSIONE		
IDENTIFICAZIONE ELABORATO		DESCRIZIONE	REDAZIONE	APPROVAZIONE
AN. MOD.	REV.	DATA	DESCRIZIONE	REV. ELABORATO
01	01	17.04.2012	EMMISSIONE	01

MAGGIO 2012

VARE