



baroninuovi s.r.l.

Galleria Vintler 17 - 39100 Bolzano - mail: [baroninuovi@pec.it](mailto:baroninuovi@pec.it) - Tel: +39 02 997 493 83

**REALIZZAZIONE DI UN IMPIANTO FOTOVOLTAICO E  
RELATIVE OPERE DI CONNESSIONE ALLA RETE ELETTRICA  
NAZIONALE (RTN) IN AGRO DEL COMUNE DI BRINDISI  
"LOCALITA' CASIGNANO"**

SVILUPPATORI

**mp enne. pi. studio s.r.l.**  
Via S. Maria 10 - 70132 Bari  
Tel. +39 080 534650  
e-mail: [mpennepi@ennergia.it](mailto:mpennepi@ennergia.it)



**GREENERGY IMPIANTI S.R.L.**  
Via Sacco Coce snc - 71013 Casertaneta (CA)  
Tel. +39 099 441190 Fax +39 099 441191  
info@greenergyimpianti.it www.greenergyimpianti.it

PROGETTISTA OPERE DI RETE



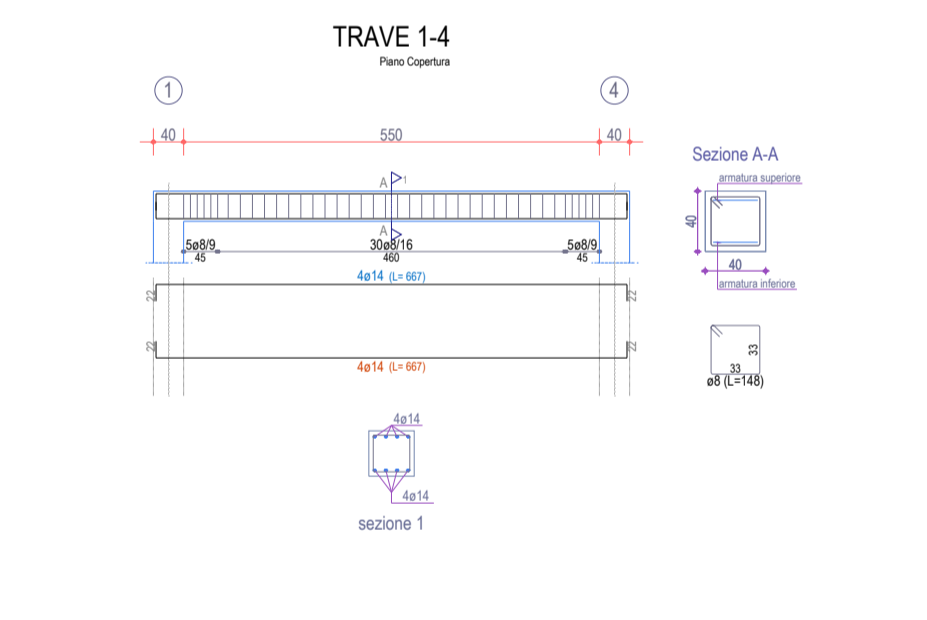
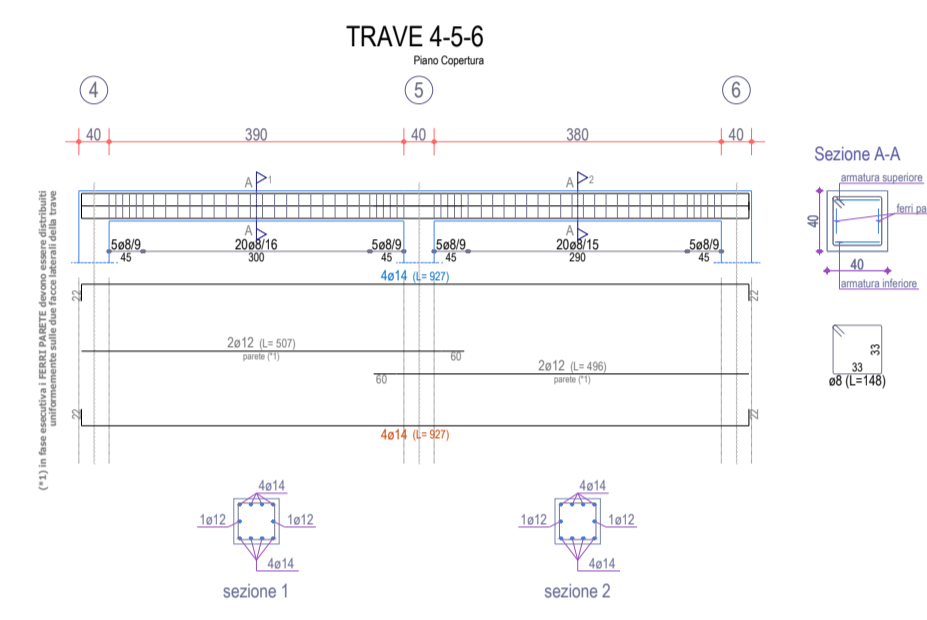
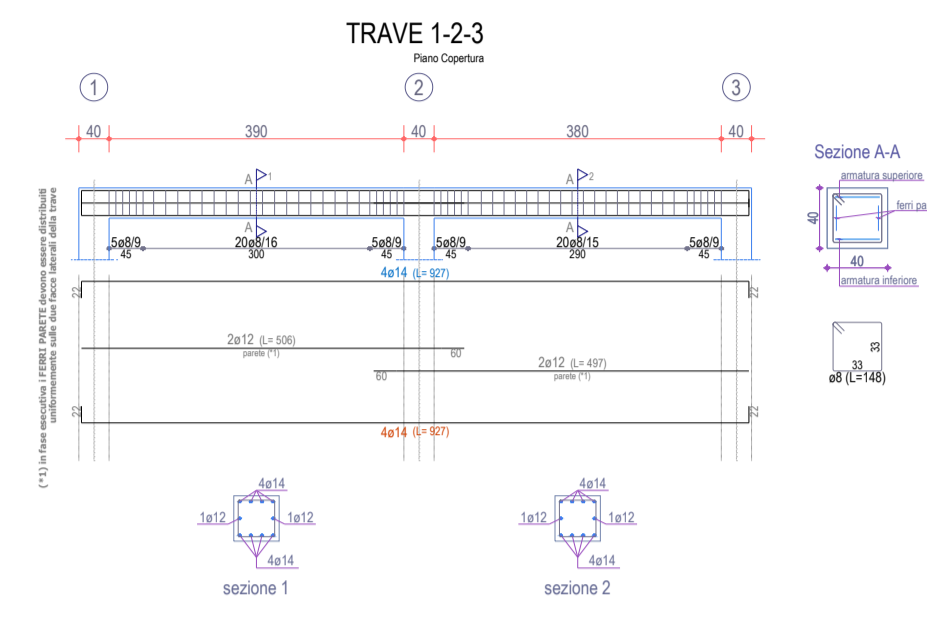
**INSE**  
Ingegneria & Servizi  
Via San Giacomo del Capri 38  
80138 - NAPOLI  
Tel. 081 5333998 - e-mail: [inse.srl@virgilio.it](mailto:inse.srl@virgilio.it)

4.2 Elaborati grafici, relazioni e documenti del progetto  
definitivo dell'impianto

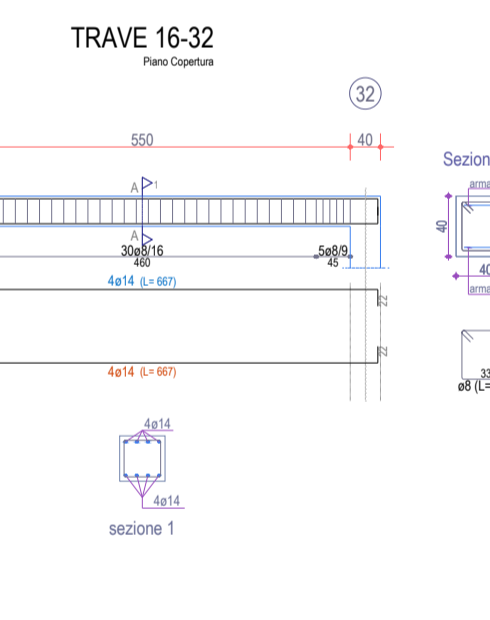
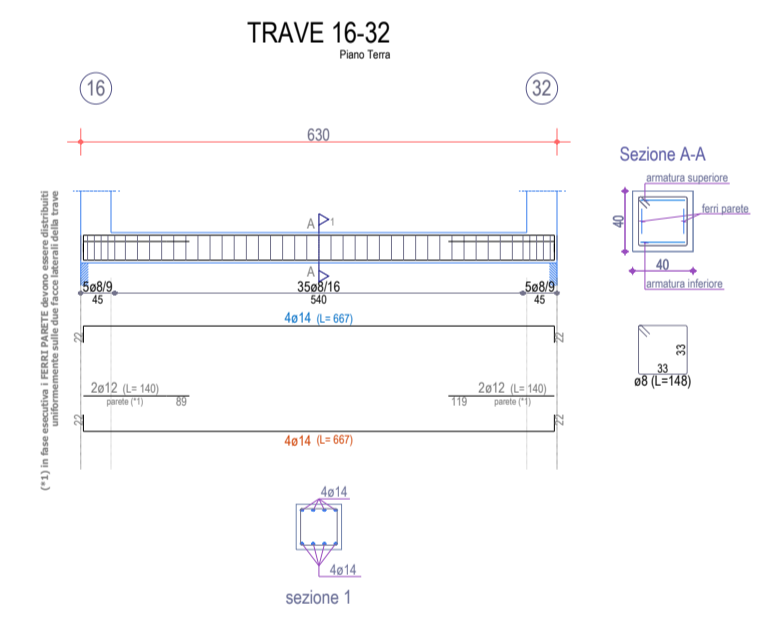
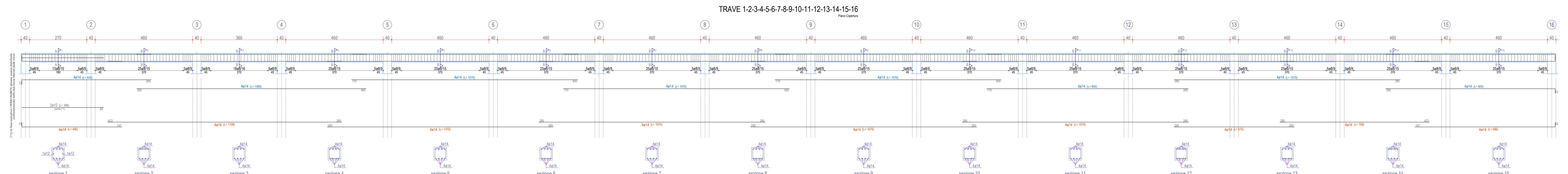
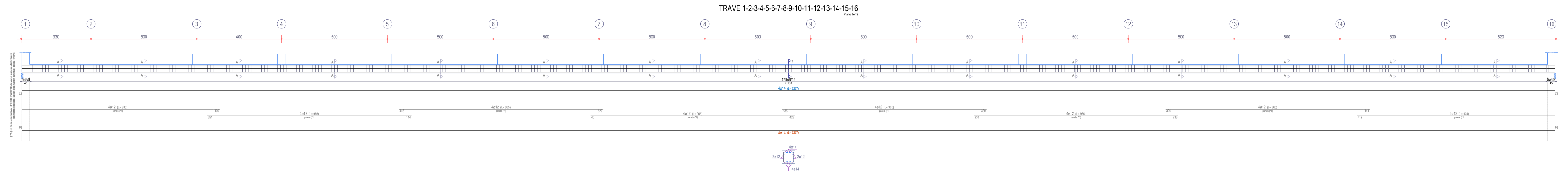
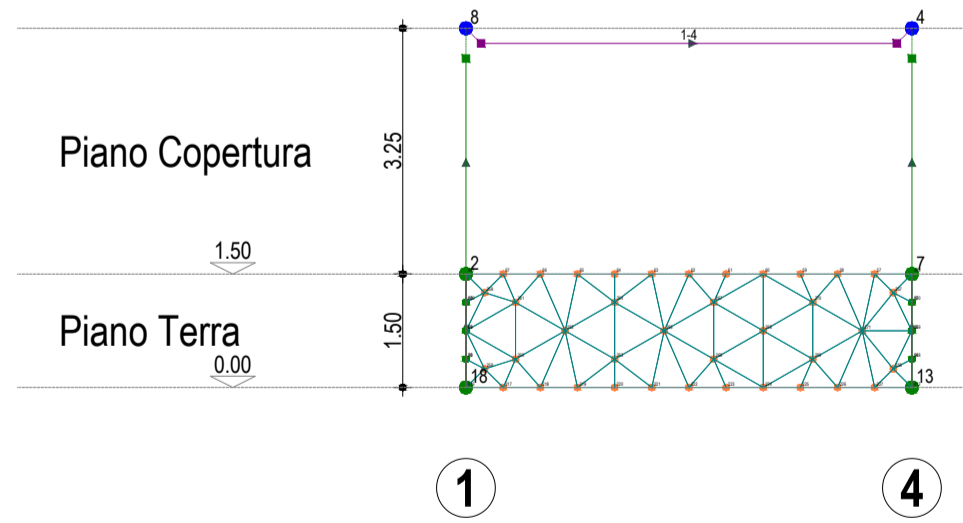
Data: Febbraio 2020

Codice documento: PFBR15-D-U17	Tipico di travi e telai della stazione 30/150 KV.	POTENZA DC 17,996 MW	POTENZA AC 15,000 MW
SCALA: 1:100			
03			
02			
01			
00	09/02/2020	Prima emissione	INSE S.r.l. Ing. Giuseppe Mancini Baroninuovi SRL
Rev	DATA	DESCRIZIONE	ELABORATO VERIFICATO APPROVATO

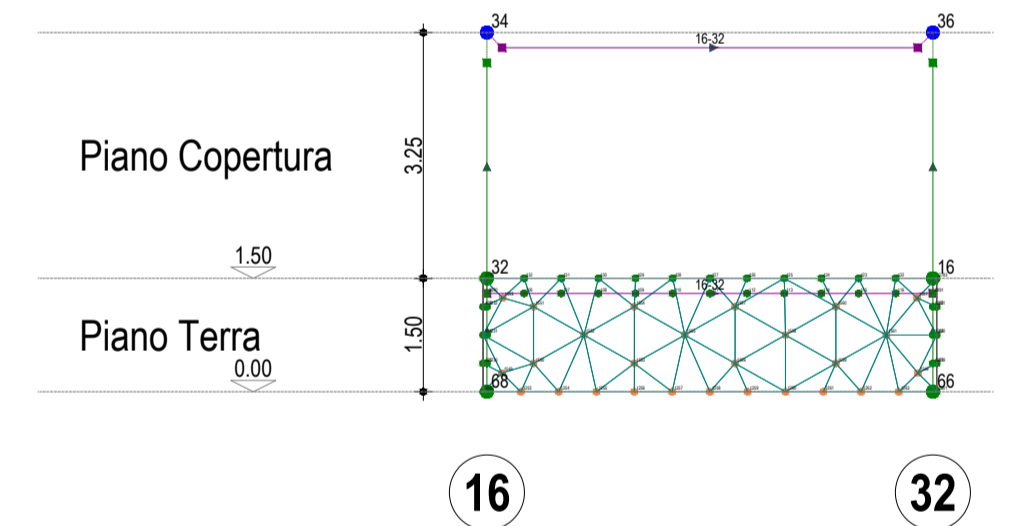
Tutte le informazioni tecniche contenute nel presente documento sono di proprietà esclusiva della società Baroninuovi Srl e non possono essere riprodotte, divulgate o comunque utilizzate senza la sua preventiva autorizzazione scritta.



Telaio 1-4



Telaio 16-32



Telaio 16-15-14-13-12-11-10-9-8-7-6-5-4-3-2-1

