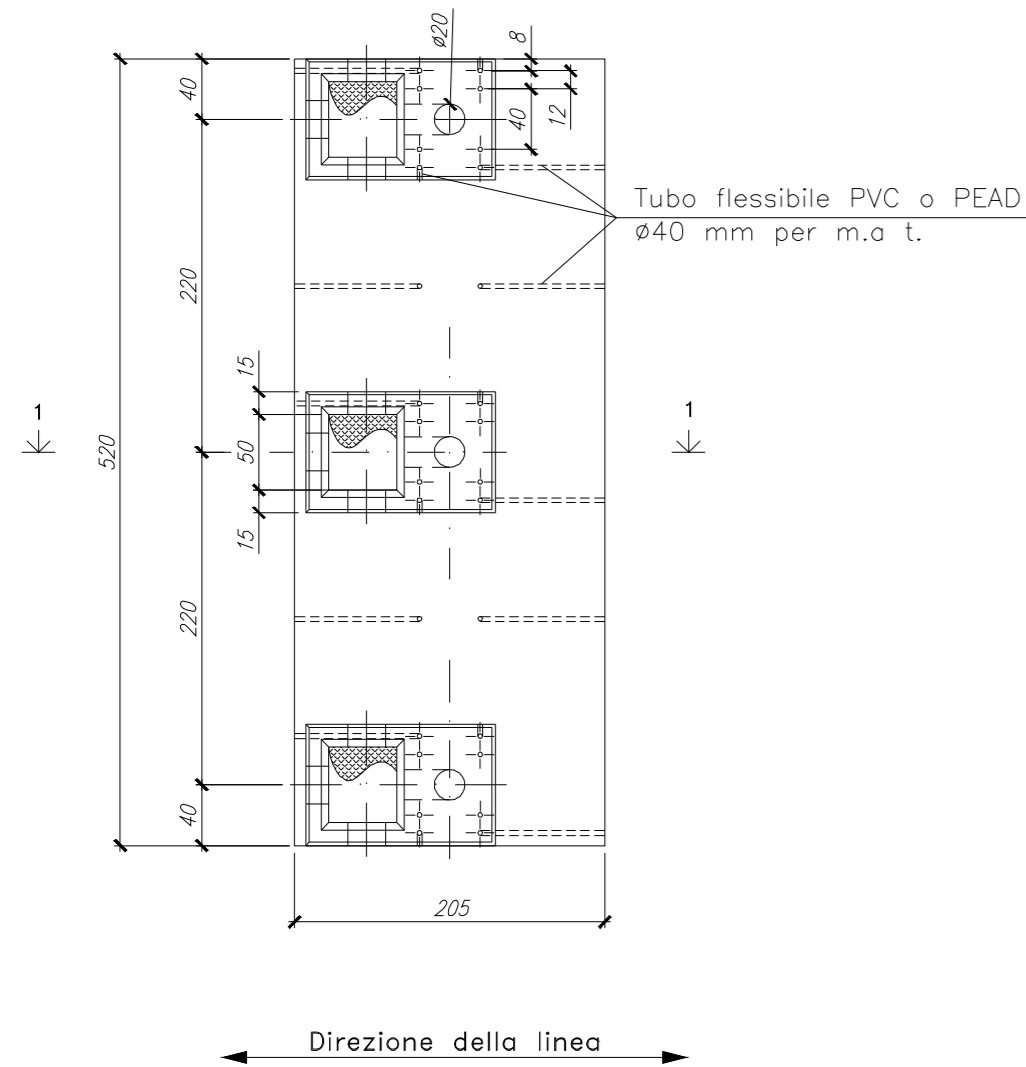
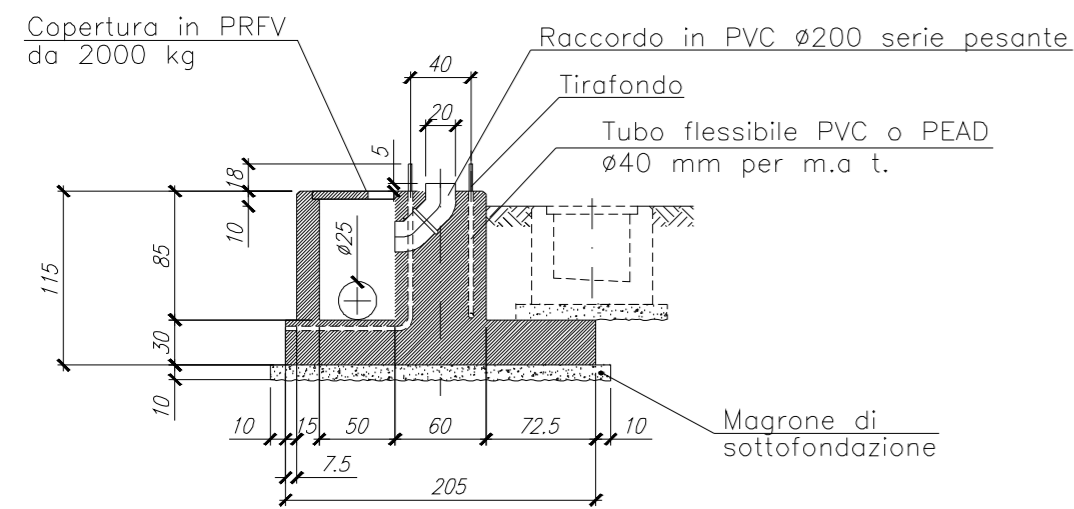


TG 2074/1
ribassata per interferenza cunicolo
(TA)

PIANTA

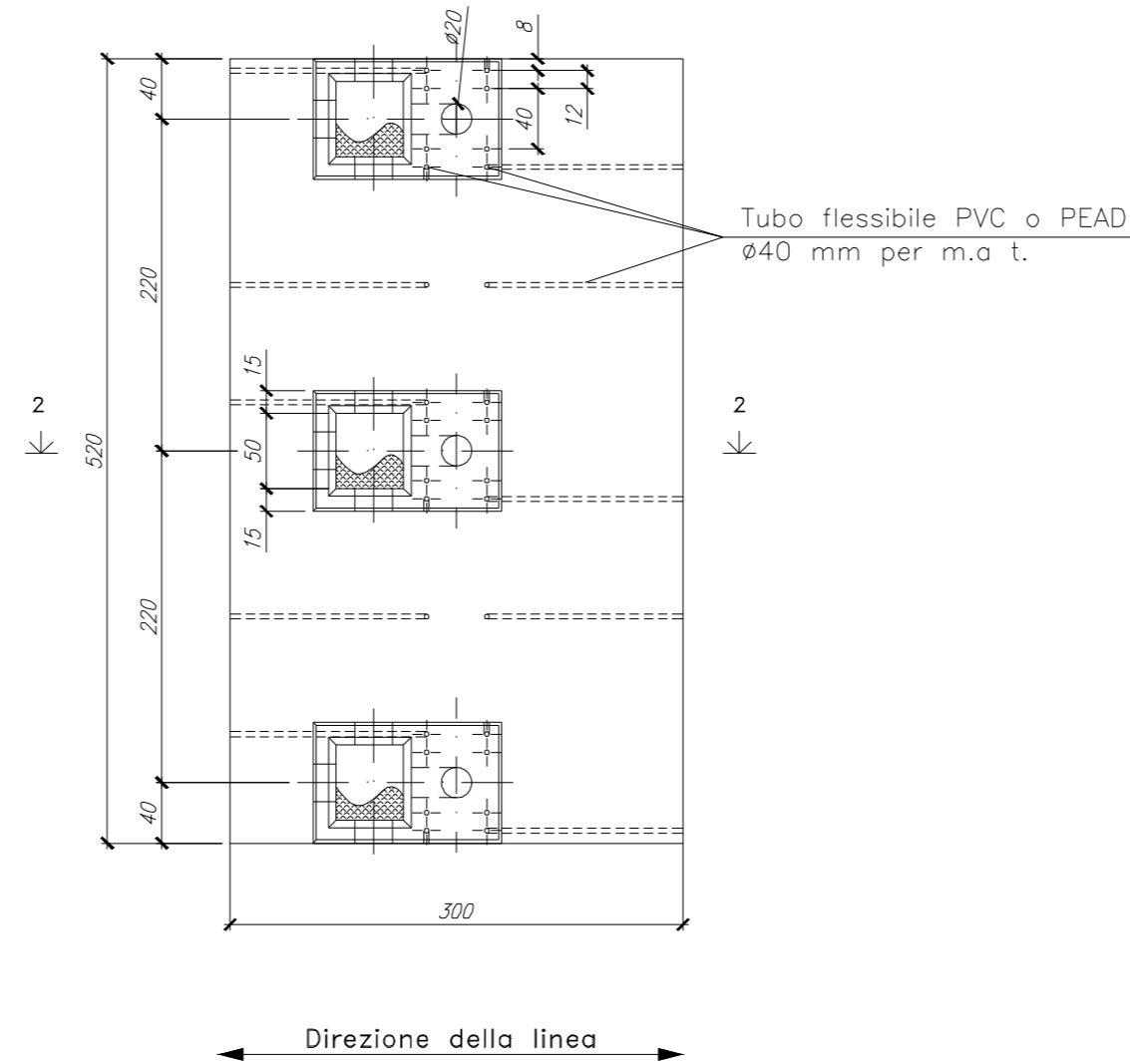


SEZIONE 1-1

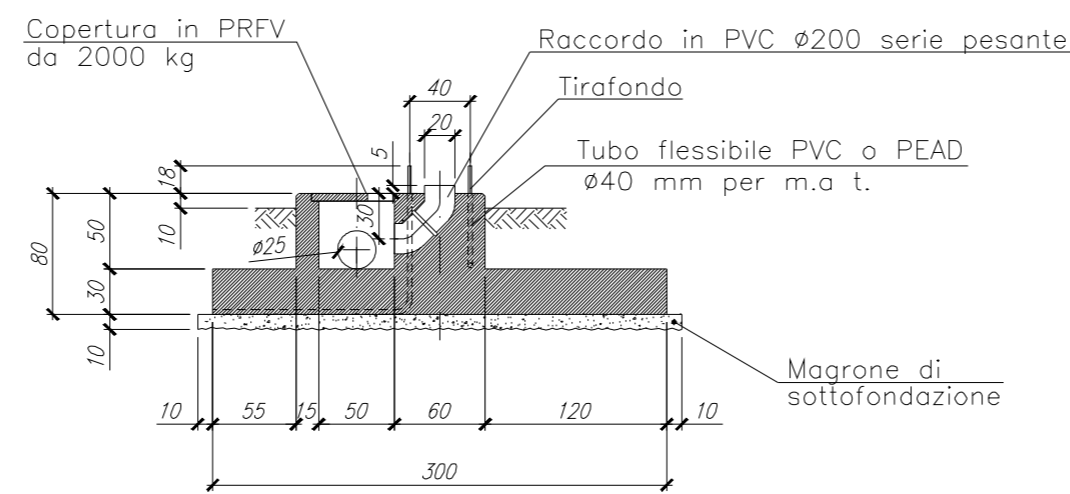


TG 2074/2
(TV)

PIANTA



SEZIONE 2-2



baroninuovi s.r.l.

Galleria Vintler 17 - 39100 Bolzano - mail: baroninuovi@pec.it - Tel: +39 02 997 493 83

**REALIZZAZIONE DI UN IMPIANTO FOTOVOLTAICO E
RELATIVE OPERE DI CONNESSIONE ALLA RETE ELETTRICA
NAZIONALE (RTN) IN AGRO DEL COMUNE DI BRINDISI
"LOCALITA' CASIGNANO"**

SVILUPPATORI

enne. pi. studio s.r.l.
Lungomare IX Maggio, 38 - 70132 Bari
Tel. + 39.080.5346068
e-mail: pietro.novielli@ennepistudio.it

Greenergy

GREENERGY IMPIANTI S.R.L.
Via Sacro Cuore snc - IT 74011 Castellaneta (TA)
Tel +39 0998441860 Fax +39 0998445168
info@greenergyimpianti.it www.greenergyimpianti.it

PROGETTISTA OPERE DI RETE



Via San Giacomo dei Capri, 38
80128 - NAPOLI
Tel. 081 5737998 - e-mail: inse.srl@virgilio.it

4.2 Elaborati grafici, relazioni e documenti del progetto
definitivo dell'impianto

Data: Febbraio 2020

Codice documento:
PFBR15-D-U25

Fondazioni apparecchiature
unipolari TG2074 - 1-2

**POTENZA DC
17,996 MW
POTENZA AC
15,000 MW**

SCALA: 1:50

03					
02					
01					
00	09/02/2020	Prima emissione	INSE S.r.l.	Ing. Giuseppe Mancini	Baroninuovi SRL
Rev	DATA	DESCRIZIONE	ELABORATO	VERIFICATO	APPROVATO

Tutte le informazioni tecniche contenute nel presente documento sono di proprietà esclusiva della società Baroninuovi Srl e non possono essere riprodotte, divulgate o comunque utilizzate senza la sua preventiva autorizzazione scritta.