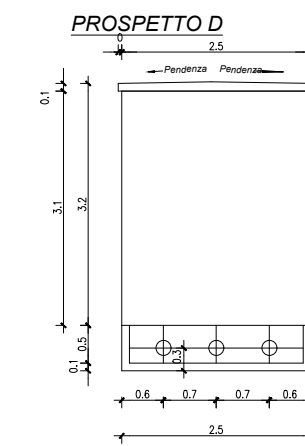
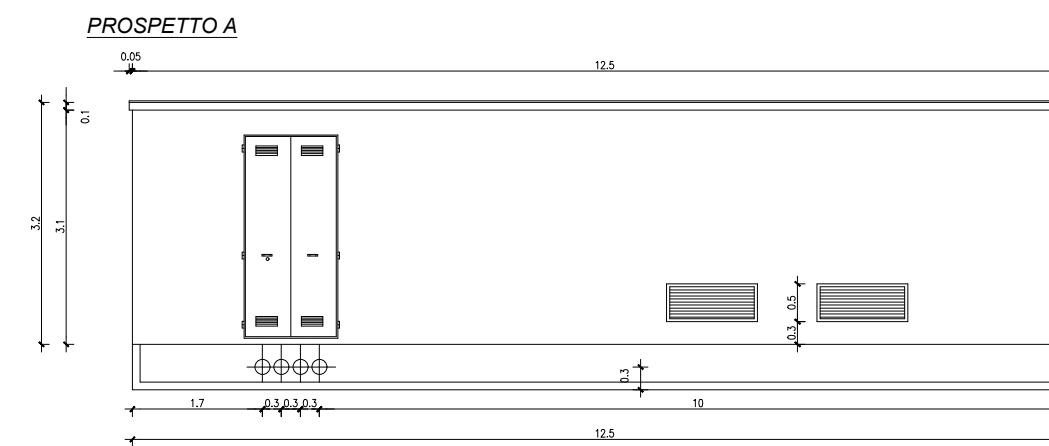
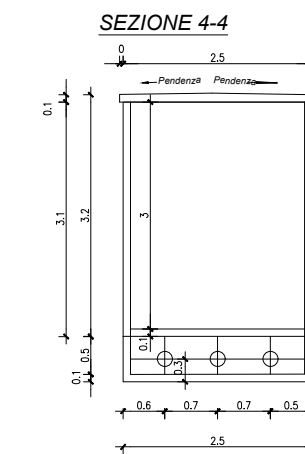
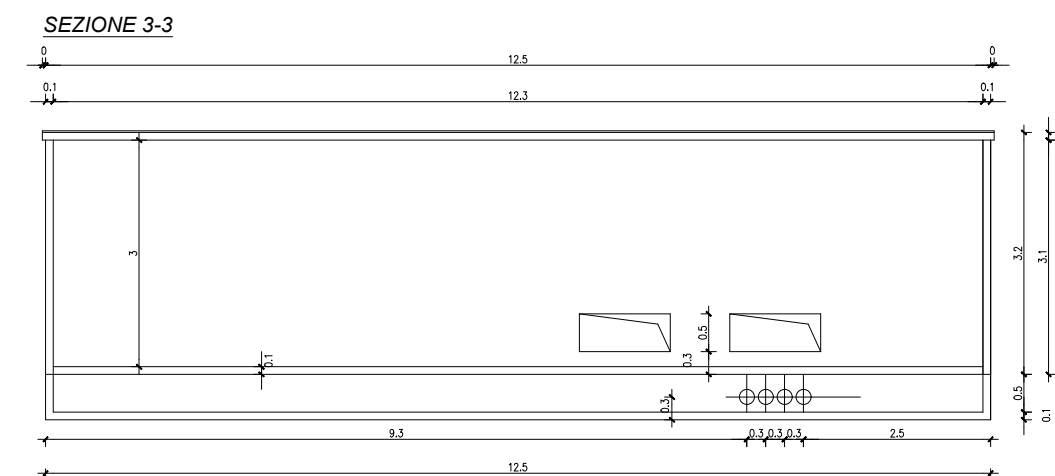
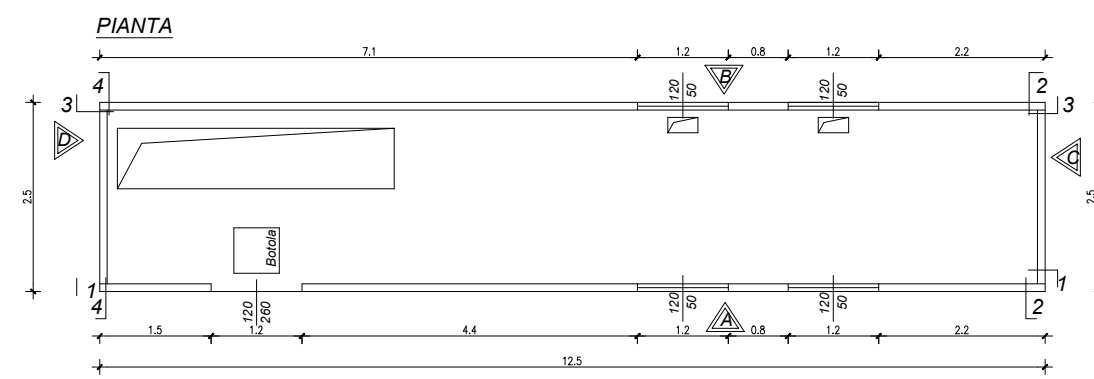
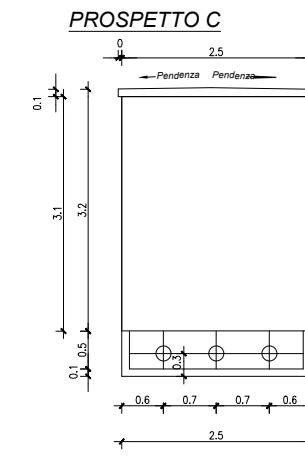
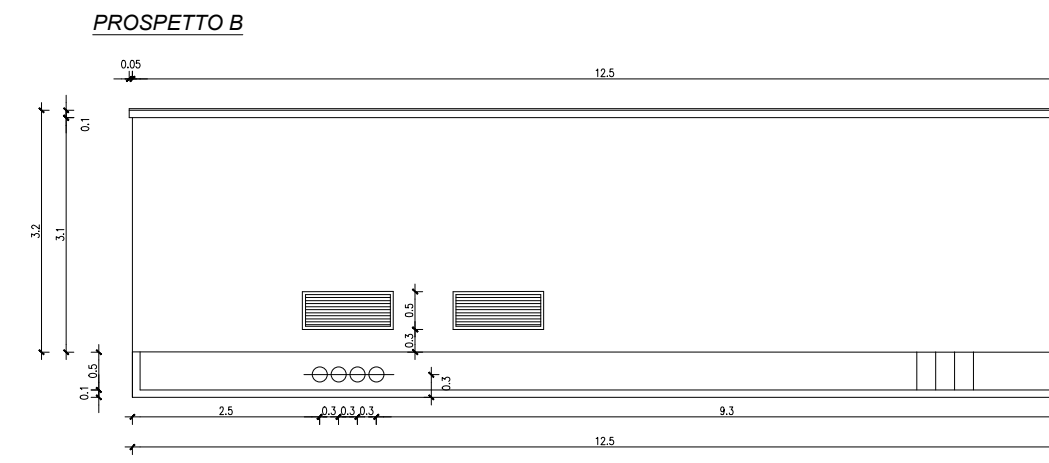
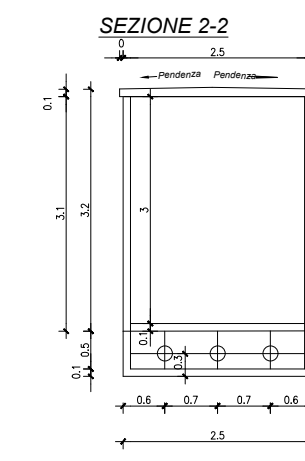
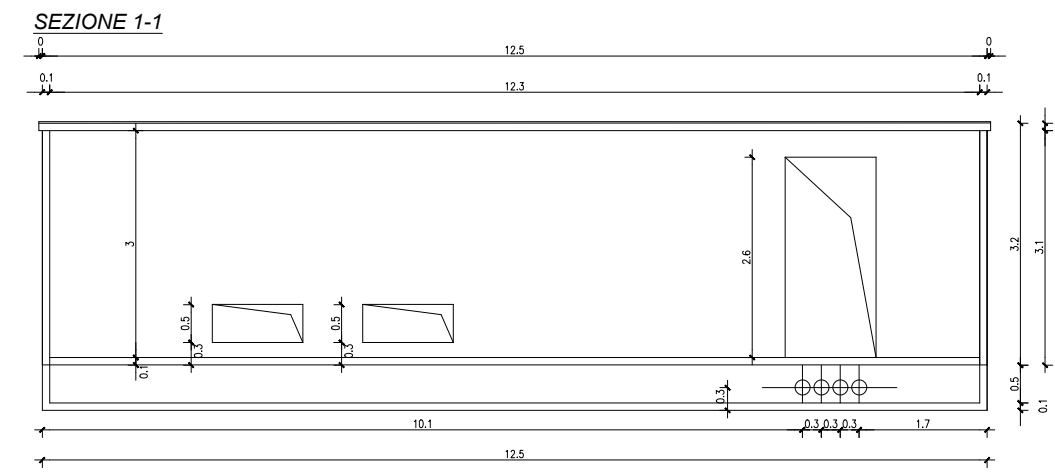
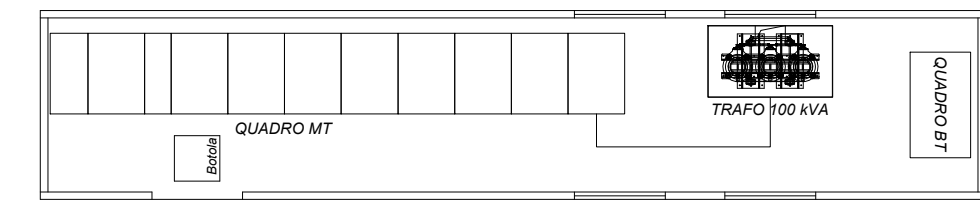
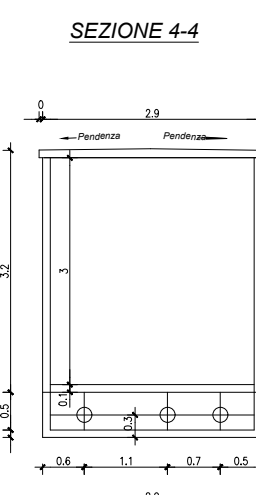
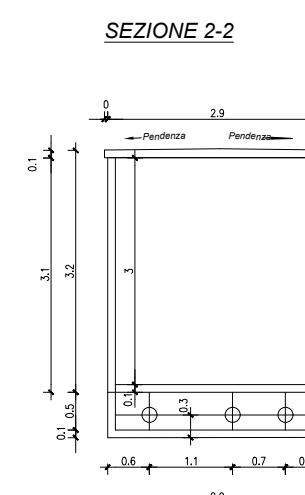
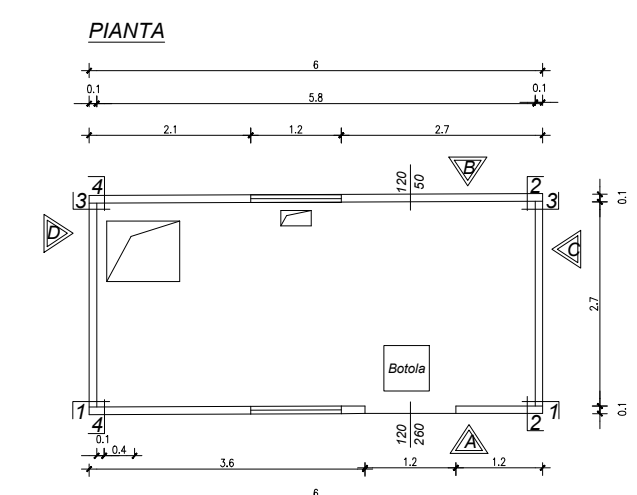
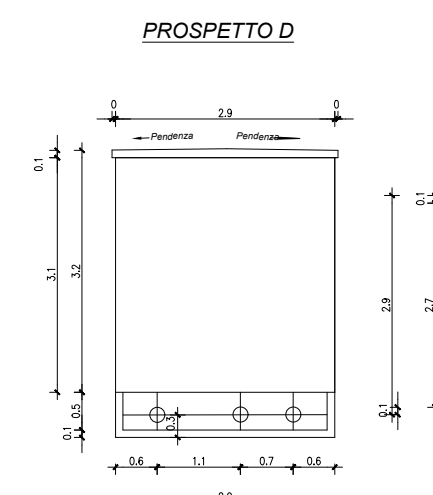
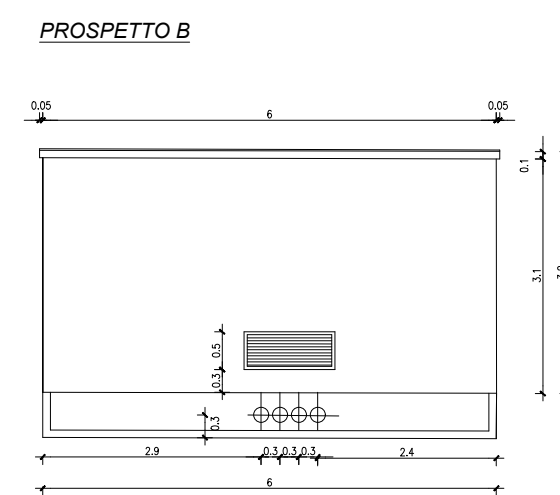
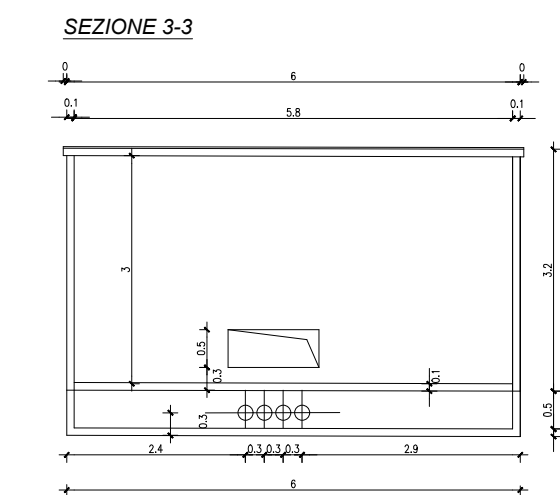
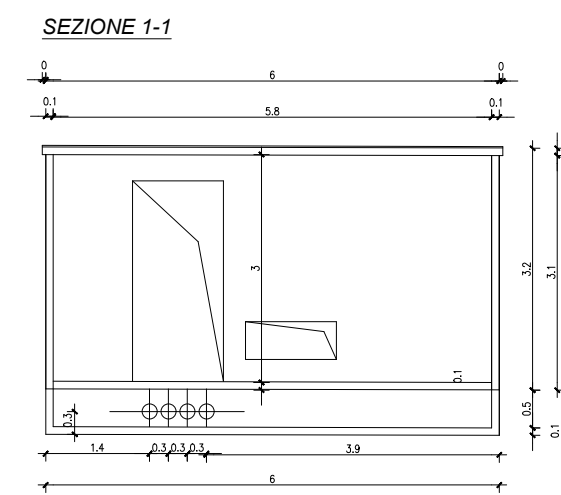
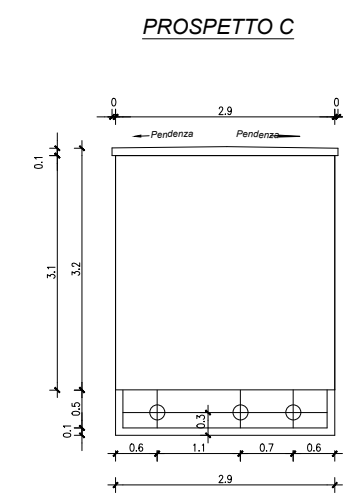
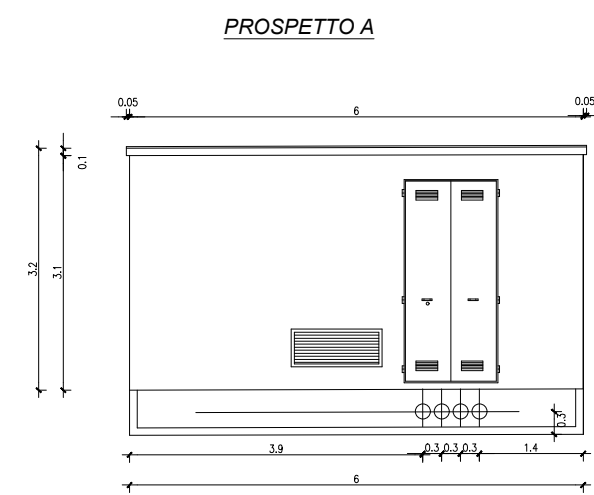
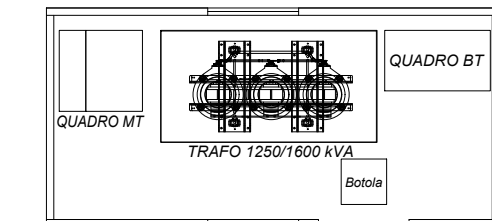


CABINA MT/BT DI CAMPO FOTOVOLTAICO  
 N. 3 UNITA' DI UGUALI DIMENSIONI  
 PROTEZIONI MT CABINE DI SOTTOCAMPO  
 FOTOVOLTAICO + TRASFORMAZIONE MT/BT  
 IMPIANTI AUSILIARI DEL CAMPO FOTOVOLTAICO



CABINA MT/BT DI SOTTOCAMPO FOTOVOLTAICO  
 N. 16 UNITA' DI UGUALI DIMENSIONI  
 PROTEZIONI MT + TRASFORMAZIONE MT/BT PER CAMPO FOTOVOLTAICO  
 SCALA 1:100



02/2022	00	EMISSIONE PER APPROVAZIONE	MP	TL	PF
DATE/DATE	REV.	COMMENTS/COMMENTI	DRAWN BY DISEGNATO DA	CHECKED BY CONTROLLATO DA	APPROVED BY APPROVATO DA
				Ing. Michele Pigiario	
		<b>TINTORETTO s.r.l.</b> via Vittori 20 48018 Faenza (RA)			
Association Number 511					
Cabine MT – Pianta-Prospetti-Sezioni					DIM.
IMPIANTO AGROVOLTAICO PER LA PRODUZIONE DI ENERGIA DA FONTE SOLARE NEI COMUNI DI SERRAMANNA E SAMASSI (SU)					A1
DOCUMENT NAME					DRAWING SCALE
PD-Tav09					1:100
					PAGE
					1 of 1