



Progetto per la realizzazione di un impianto per la produzione di energia elettrica da **fonte eolica**, ai sensi del Dlgs. n.387 del 2003, composto da n°10 aerogeneratori, per una potenza di 60 MW, sito nel comune di **Cellere(VT)**



REGIONE  
LAZIO



COMUNE DI  
CELLERE



COMUNE DI  
PIANSANO



COMUNE DI  
ARLENA DI  
CASTRO



COMUNE DI  
TUSCANIA

PROPONENTE

**Cogein**  
Energy

**Cogein Energy S.r.l.**

Via Diocleziano, 107 - 80125 Napoli  
Tel. 081.19566613 - Fax. 081.7618640  
www.newgreen.it  
compinvestimenti@libero.it  
cogeinenergy@pec.it

ELABORATO

**ELAB.11**

Calcoli preliminari delle strutture di  
fondazione

SCALA

REVISIONE

**0**

DATA

**01/2022**

PROGETTAZIONE



Viale Michelangelo, 71  
80129 Napoli  
TEL.081 579 7998  
mail: tecnico.inse@gmail.com



|                      |  |            |      |
|----------------------|--|------------|------|
| Cogein energy S.r.l. | Calcoli preliminari delle strutture<br>di fondazione | Data       | Rev. |
|                      |  | 23/03/2022 | 00   |

## Sommario

|   |           |
|---|-----------|
| <b>1. DESCRIZIONE GENERALE DELL'OPERA</b> .....                           | <b>4</b>  |
| <b>2. NORMATIVA DI RIFERIMENTO</b> .....                                  | <b>6</b>  |
| <b>3. MATERIALI IMPIEGATI E RESISTENZE DI CALCOLO</b> .....               | <b>7</b>  |
| <b>4. TERRENO DI FONDAZIONE</b> .....                                     | <b>10</b> |
| <b>5. ANALISI DEI CARICHI</b> .....                                       | <b>11</b> |
| <b>6. VALUTAZIONE DELL'AZIONE SISMICA</b> .....                           | <b>12</b> |
| 6.1. Classe di duttilità.....   | 12        |
| 6.2. Spettri di Progetto per S.L.U. e S.L.D. ....                         | 13        |
| 6.3. Metodo di Analisi .....  | 15        |
| 6.4. Valutazione degli spostamenti .....                                  | 16        |
| 6.5. Combinazione delle componenti dell'azione sismica .....              | 16        |
| 6.6. Eccentricità accidentali.....  | 17        |
| <b>7. AZIONI SULLA STRUTTURA</b> .....                                    | <b>17</b> |
| 7.1. Stato Limite di Salvaguardia della Vita .....                        | 18        |
| 7.2. Stato Limite di Danno .....  | 19        |
| 7.3. Stati Limite di Esercizio.....                                       | 20        |
| <b>8. CODICE DI CALCOLO IMPIEGATO</b> .....                               | <b>21</b> |
| 8.1. Denominazione .....  | 21        |
| 8.2. Sintesi delle funzionalità generali.....                             | 21        |
| 8.3. Sistemi di Riferimento.....  | 22        |
| 8.3.1. Riferimento globale .....  | 22        |
| 8.3.2. Riferimento locale per solette e platee .....                      | 22        |
| 8.4. Modello di Calcolo .....   | 22        |
| <b>9. 9 PROGETTO E VERIFICA DEGLI ELEMENTI STRUTTURALI</b> .....          | <b>24</b> |
| 9.1.1. Elementi in C.A. ....  | 24        |
| <b>9.2. Gerarchia delle Resistenze</b> .....                              | <b>25</b> |
| 9.2.1. Elementi in C.A. ....  | 25        |
| 9.2.2. Fondazioni.....  | 25        |
| <b>9.3. DETTAGLI STRUTTURALI</b> .....                                    | <b>25</b> |
| 9.3.1. Travi in c.a.....  | 25        |
| 9.3.2. Nodi in c.a. ....  | 27        |
| <b>10. INDAGINI E CARATTERIZZAZIONE GEOTECNICA</b> .....                  | <b>28</b> |
| 10.1. Prove effettuate e Caratterizzazione geotecnica .....               | 28        |
| <b>11. MODELLAZIONE GEOTECNICA E PERICOLOSITA' SISMICA DEL SITO</b> ..... | <b>29</b> |
| 11.1. Modellazione geotecnica.....  | 29        |
| 11.2. Pericolosità sismica .....  | 29        |

|                      |  |                    |            |
|----------------------|--|--------------------|------------|
| Cogein energy S.r.l. | Calcoli preliminari delle strutture<br>di fondazione |                    |            |
|                      |  | Data<br>23/03/2022 | Rev.<br>00 |

|   |           |
|---|-----------|
| <b>12. SCELTA TIPOLOGICA DELLE OPERE DI FONDAZIONE .....</b>                    | <b>32</b> |
| <b>13. VERIFICHE DI SICUREZZA.....</b>  | <b>32</b> |
| <b>13.1. Carico limite per i pali.....</b>                                      | <b>33</b> |
| <b>14. CALCOLO DEL CARICO LIMITE ORIZZONTALE PER TERRENI MONOSTRATO .....</b>   | <b>36</b> |
| <b>15. CALCOLO DEL CARICO LIMITE ORIZZONTALE PER TERRENI STRATIFICATI .....</b> | <b>38</b> |

|                      |  |            |      |
|----------------------|--|------------|------|
| Cogein energy S.r.l. | Calcoli preliminari delle strutture<br>di fondazione | Data       | Rev. |
|                      |  | 23/03/2022 | 00   |

## 1. DESCRIZIONE GENERALE DELL'OPERA

L'oggetto della presente relazione tecnica riguarda il calcolo strutturale preliminare della fondazione degli aerogeneratori da realizzarsi nel Comune di Cellere (VT), la cui società proponente è Cogein Energy Sr.

Il sistema fondale di ogni aerogeneratore è di tipo indiretto ed è costituito da un elemento monolitico generalmente a forma tronco conica. Nello specifico avente un'altezza massima di circa 4,40 mt e minima di circa 2,5 mt per un diametro esterno di 22 mt ed uno interno pari 5,90 mt. Il plinto modellato come piastra collegherà numero 18 pali di fondazione di tipo trivellati con diametro di 0,8 mt e lunghezza pari a 20 mt.

Il sistema fondale viene completato con l'annegamento nel plinto di conglomerato cementizio armato della virola, atta al collegamento e al trasferimento delle sollecitazioni della struttura in elevazione al sistema fondale.

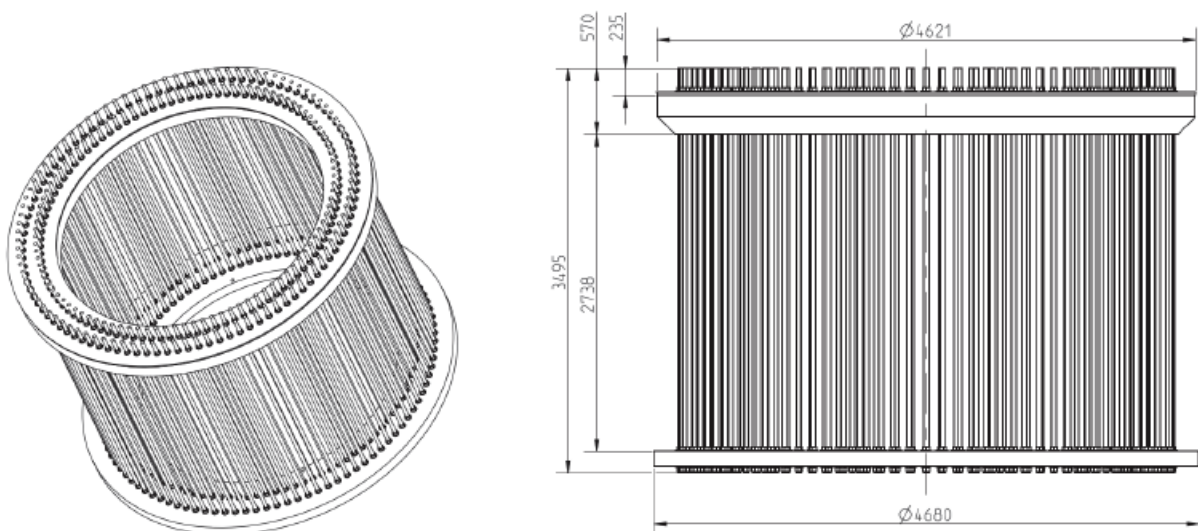


Figura 1 – Esempio di virola di fondazione

|                      |  |            |      |
|----------------------|--|------------|------|
| Cogein energy S.r.l. | Calcoli preliminari delle strutture<br>di fondazione | Data       | Rev. |
|                      |  | 23/03/2022 | 00   |

L'aerogeneratore preso a riferimento è del tipo VESTAS V 162 da 6,0 MW. Le sollecitazioni adottate nella presente relazione sono quelle rinvenienti dalle specifiche tecniche fornite dalla casa produttrice degli aerogeneratori. Considerando quelle nella condizione più gravosa riportate nella tabella seguente:

| Characteristic Extreme |                     |      |      |               |               |             |              |
|------------------------|---------------------|------|------|---------------|---------------|-------------|--------------|
| Lead                   | LC/Family           | PLF  | Type | Mbt1          | Mzt1          | FndFr       | Fzt1         |
| Sensor                 | [-]                 | [-]  | [-]  | [kNm]         | [kNm]         | [kN]        | [kN]         |
| Mbt1                   | 14EcdVrma00(fam43)  | 1.35 | Abs  | <b>164300</b> | 1429          | 1292        | -7447        |
| Mzt1                   | 23NTMHWO100(fam166) | 1.49 | Abs  | 29490         | <b>-15630</b> | 261.9       | -7198        |
| FndFr                  | 23NTMvrp00(fam164)  | 1.49 | Abs  | 135200        | -841.6        | <b>1308</b> | -7458        |
| Fzt1                   | 23NTMHWO100(fam166) | 1.49 | Abs  | 68500         | -998.0        | 554.0       | <b>-7557</b> |

Table 2-1 Characteristic Extreme (excl. PLF). Load cases sorted with PLF.

Tali azioni rappresentano le azioni massime nelle rispettive direzioni raggiunte in diverse condizioni di carico e che nella presente relazione preliminare saranno adottate contemporaneamente per verificare le peggiori condizioni di carico possibile.

#### Appendix A. Co-ordinate systems

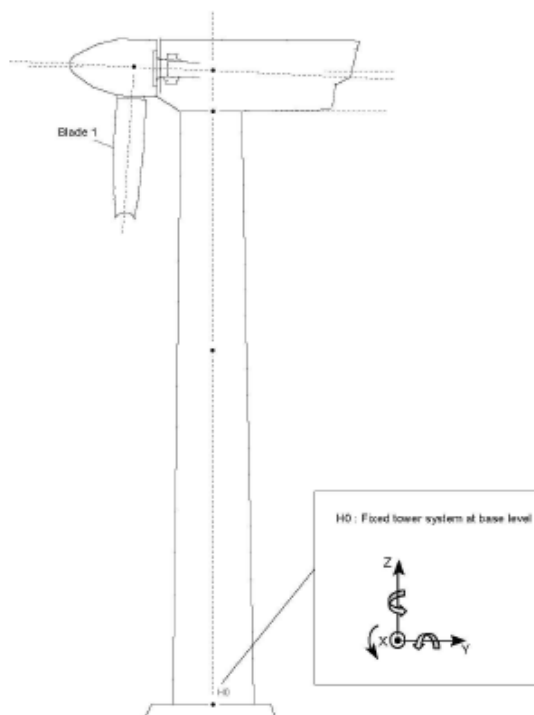


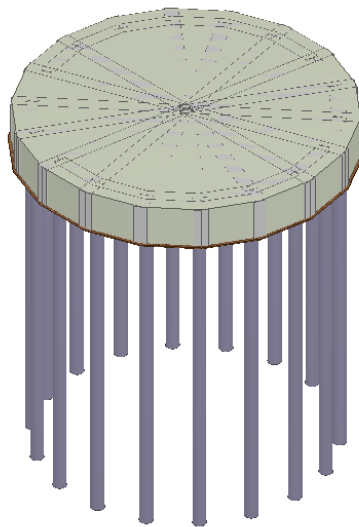
Figura 2 – Sistema di coordinate

|                      |  |            |      |
|----------------------|--|------------|------|
| Cogein energy S.r.l. | Calcoli preliminari delle strutture<br>di fondazione | Data       | Rev. |
|                      |  | 23/03/2022 | 00   |

Vengono riportate di seguito due viste assonometriche contrapposte (coincidenti, considerata la simmetria della struttura), allo scopo di consentire una migliore comprensione della struttura oggetto della presente relazione:

### Vista Anteriore e Posteriore

*La direzione di visualizzazione (bisettrice del cono ottico), relativamente al sistema di riferimento globale 0,X,Y, Z, ha versore (1;1;-1) per la vista anteriore e versore (-1;-1;-1) per la vista posteriore*



## 2. NORMATIVA DI RIFERIMENTO

Le fasi di analisi e verifica della struttura sono state condotte in accordo alle seguenti disposizioni normative, per quanto applicabili in relazione al criterio di calcolo adottato dal progettista, evidenziato nel prosieguo della presente relazione:

**Legge 5 novembre 1971 n. 1086** (G. U. 21 dicembre 1971 n. 321)

*“Norme per la disciplina delle opere di conglomerato cementizio armato, normale e precompresso ed a struttura metallica”.*

**Legge 2 febbraio 1974 n. 64** (G. U. 21 marzo 1974 n. 76)

*“Provvedimenti per le costruzioni con particolari prescrizioni per le zone sismiche”.*

Indicazioni progettive per le nuove costruzioni in zone sismiche a cura del Ministero per la Ricerca scientifica - Roma 1981.

|                      |  |            |      |
|----------------------|--|------------|------|
| Cogein energy S.r.l. | Calcoli preliminari delle strutture<br>di fondazione | Data       | Rev. |
|                      |  | 23/03/2022 | 00   |

**D. M. Infrastrutture Trasporti 17/01/2018** (G.U. 20/02/2018 n. 42 - Suppl. Ord. n. 8)

“Aggiornamento delle *Norme tecniche per le Costruzioni*”.

Inoltre, in mancanza di specifiche indicazioni, ad integrazione della norma precedente e per quanto con esse non in contrasto, sono state utilizzate le indicazioni contenute nelle seguenti norme:

**Circolare 21 gennaio 2019, n. 7 C.S.LL.PP.** (G.U. Serie Generale n. 35 del 11/02/2019 - Suppl. Ord. n. 5)

Istruzioni per l'applicazione dell'«Aggiornamento delle "Norme tecniche per le costruzioni"» di cui al decreto ministeriale 17 gennaio 2018.

**Eurocodice 7 - “Progettazione geotecnica” - EN 1997-1** per quanto non in contrasto con le disposizioni del D.M. 2018 “Norme Tecniche per le Costruzioni”.

### 3. MATERIALI IMPIEGATI E RESISTENZE DI CALCOLO

Tutti i materiali strutturali impiegati devono essere muniti di marcatura "CE", ed essere conformi alle prescrizioni del "REGOLAMENTO (UE) N. 305/2011 DEL PARLAMENTO EUROPEO E DEL CONSIGLIO del 9 marzo 2011", in merito ai prodotti da costruzione.

Per la realizzazione dell'opera in oggetto saranno impiegati i seguenti materiali:

#### MATERIALI CALCESTRUZZO ARMATO

| Caratteristiche calcestruzzo armato |                     |                   |                      |                      |                   |     |                      |                      |                  |                |                      |                      |                      |    |      |
|-------------------------------------|---------------------|-------------------|----------------------|----------------------|-------------------|-----|----------------------|----------------------|------------------|----------------|----------------------|----------------------|----------------------|----|------|
| N <sub>id</sub>                     | γ <sub>k</sub>      | α <sub>T, i</sub> | E                    | G                    | C <sub>Erid</sub> | Stz | R <sub>ck</sub>      | R <sub>cm</sub>      | %R <sub>ck</sub> | γ <sub>c</sub> | f <sub>cd</sub>      | f <sub>ctd</sub>     | f <sub>ctm</sub>     | N  | n Ac |
|                                     | [N/m <sup>3</sup> ] | [1/°C]            | [N/mm <sup>2</sup> ] | [N/mm <sup>2</sup> ] | [%]               |     | [N/mm <sup>2</sup> ] | [N/mm <sup>2</sup> ] |                  |                | [N/mm <sup>2</sup> ] | [N/mm <sup>2</sup> ] | [N/mm <sup>2</sup> ] |    |      |
| <b>Cl. C40/50_B450C - (C40/50)</b>  |                     |                   |                      |                      |                   |     |                      |                      |                  |                |                      |                      |                      |    |      |
| 001                                 | 25.000              | 0,000010          | 35.547               | 14.811               | 60                | P   | 50,00                | -                    | 0,85             | 1,50           | 23,52                | 1,68                 | 4,32                 | 15 | 002  |

#### LEGENDA:

|                   |  |
|-------------------|--|
| N <sub>id</sub>   | Numero identificativo del materiale, nella relativa tabella dei materiali.   |
| γ <sub>k</sub>    | Peso specifico.  |
| α <sub>T, i</sub> | Coefficiente di dilatazione termica.   |
| E                 | Modulo elastico normale.   |
| G                 | Modulo elastico tangenziale.   |
| C <sub>Erid</sub> | Coefficiente di riduzione del Modulo elastico normale per Analisi Sismica [E <sub>sisma</sub> = E · C <sub>Erid</sub> ]. |
| Stz               | Tipo di situazione: [F] = di Fatto (Esistente); [P] = di Progetto (Nuovo).   |
| R <sub>ck</sub>   | Resistenza caratteristica cubica.  |
| R <sub>cm</sub>   | Resistenza media cubica.   |
| %R <sub>ck</sub>  | Percentuale di riduzione della R <sub>ck</sub>   |
| γ <sub>c</sub>    | Coefficiente parziale di sicurezza del materiale.  |
| f <sub>cd</sub>   | Resistenza di calcolo a compressione.  |
| f <sub>ctd</sub>  | Resistenza di calcolo a trazione.  |

|                      |  |            |      |
|----------------------|--|------------|------|
| Cogein energy S.r.l. | <b>Calcoli preliminari delle strutture<br/>di fondazione</b> | Data       | Rev. |
|                      |  | 23/03/2022 | 00   |

#### Caratteristiche calcestruzzo armato

| N <sub>id</sub> | $\gamma_k$          | $\alpha_{T,i}$ | E                    | G                    | C <sub>Erid</sub> | Stz | R <sub>ck</sub>      | R <sub>cm</sub>      | %R <sub>ck</sub> | $\gamma_c$ | f <sub>cd</sub>      | f <sub>ctd</sub>     | f <sub>cfm</sub>     | N | n Ac |
|-----------------|---------------------|----------------|----------------------|----------------------|-------------------|-----|----------------------|----------------------|------------------|------------|----------------------|----------------------|----------------------|---|------|
|                 | [N/m <sup>3</sup> ] | [1/°C]         | [N/mm <sup>2</sup> ] | [N/mm <sup>2</sup> ] | [%]               |     | [N/mm <sup>2</sup> ] | [N/mm <sup>2</sup> ] |                  |            | [N/mm <sup>2</sup> ] | [N/mm <sup>2</sup> ] | [N/mm <sup>2</sup> ] |   |      |

**f<sub>cfm</sub>** Resistenza media a trazione per flessione.

**n Ac** Identificativo, nella relativa tabella materiali, dell'acciaio utilizzato: [-] = parametro NON significativo per il materiale.

### MATERIALI ACCIAIO

#### Caratteristiche acciaio

| N <sub>id</sub>                | $\gamma_k$          | $\alpha_{T,i}$ | E                    | G                    | S<br>t<br>z | f <sub>yk,1</sub> /<br>f <sub>yk,2</sub> | f <sub>tk,1</sub> /<br>f <sub>tk,2</sub> | f <sub>yd,1</sub> /<br>f <sub>yd,2</sub> | f <sub>td</sub>      | $\gamma_s$ | $\gamma_{M1}$ | $\gamma_{M2}$ | $\gamma_{M3,SLV}$ | $\gamma_{M3,SLE}$ | $\gamma_{M7}$ |     |
|--------------------------------|---------------------|----------------|----------------------|----------------------|-------------|--|--|--|----------------------|------------|---------------|---------------|-------------------|-------------------|---------------|-----|
|                                |                     |                |                      |                      |             |  |  |  |                      |            |               |               |                   |                   | NCnt          | Cnt |
|                                | [N/m <sup>3</sup> ] | [1/°C]         | [N/mm <sup>2</sup> ] | [N/mm <sup>2</sup> ] |             | [N/mm <sup>2</sup> ]                     | [N/mm <sup>2</sup> ]                     | [N/mm <sup>2</sup> ]                     | [N/mm <sup>2</sup> ] |            |               |               |                   |                   |               |     |
| <b>Acciaio B450C - (B450C)</b> |                     |                |                      |                      |             |  |  |  |                      |            |               |               |                   |                   |               |     |
| 002                            | 78 500              | 0,000010       | 210 000              | 80 769               | P           | 450,00                                   | -  | 391,30                                   | -                    | 1,15       | -             | -             | -                 | -                 | -             | -   |
|                                |                     |                |                      |                      |             | -  |  | -  |                      |            |               |               |                   |                   |               |     |

#### LEGENDA:

- N<sub>id</sub>** Numero identificativo del materiale, nella relativa tabella dei materiali.
- $\gamma_k$**  Peso specifico.
- $\alpha_{T,i}$**  Coefficiente di dilatazione termica.
- E** Modulo elastico normale.
- G** Modulo elastico tangenziale.
- Stz** Tipo di situazione: [F] = di Fatto (Esistente); [P] = di Progetto (Nuovo).
- f<sub>tk,1</sub>** Resistenza caratteristica a Rottura (per profili con t ≤ 40 mm).
- f<sub>tk,2</sub>** Resistenza caratteristica a Rottura (per profili con 40 mm < t ≤ 80 mm).
- f<sub>td</sub>** Resistenza di calcolo a Rottura (Bulloni).
- $\gamma_s$**  Coefficiente parziale di sicurezza allo SLV del materiale.
- $\gamma_{M1}$**  Coefficiente parziale di sicurezza per instabilità.
- $\gamma_{M2}$**  Coefficiente parziale di sicurezza per sezioni tese indebolite.
- $\gamma_{M3,SLV}$**  Coefficiente parziale di sicurezza per scorrimento allo SLV (Bulloni).
- $\gamma_{M3,SLE}$**  Coefficiente parziale di sicurezza per scorrimento allo SLE (Bulloni).
- $\gamma_{M7}$**  Coefficiente parziale di sicurezza precarico di bulloni ad alta resistenza (Bulloni - NCnt = con serraggio NON controllato; Cnt = con serraggio controllato). [-] = parametro NON significativo per il materiale.
- f<sub>yk,1</sub>** Resistenza caratteristica allo snervamento (per profili con t ≤ 40 mm).
- f<sub>yk,2</sub>** Resistenza caratteristica allo snervamento (per profili con 40 mm < t ≤ 80 mm).
- f<sub>yd,1</sub>** Resistenza di calcolo (per profili con t ≤ 40 mm).
- f<sub>yd,2</sub>** Resistenza di calcolo (per profili con 40 mm < t ≤ 80 mm).
- NOTE** [-] = Parametro non significativo per il materiale.



### TENSIONI AMMISSIBILI ALLO SLE DEI VARI MATERIALI

Tensioni ammissibili allo SLE dei vari materiali

| Materiale        | SL                   | Tensione di verifica      | $\sigma_{d,amm}$<br>[N/mm <sup>2</sup> ] |
|------------------|----------------------|---------------------------|--|
| Acciaio B450C    | Caratteristica(RARA) | Trazione Acciaio          | 360,00                                   |
| Cls C40/50_B450C | Caratteristica(RARA) | Compressione Calcestruzzo | 24,90                                    |
|                  | Quasi permanente     | Compressione Calcestruzzo | 18,68                                    |

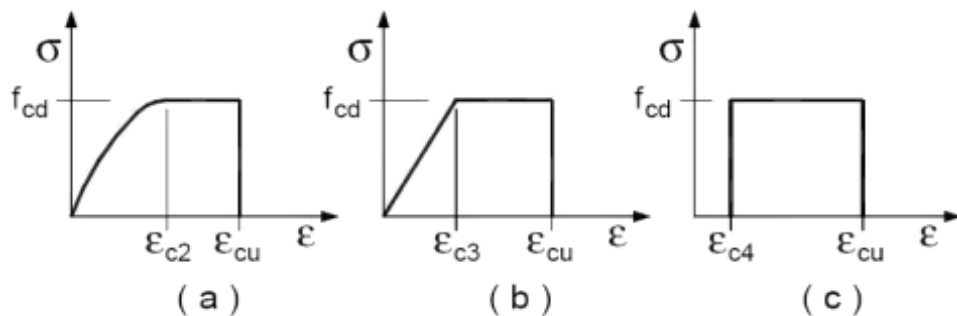
#### LEGENDA:

**SL** Stato limite di esercizio per cui si esegue la verifica.

**$\sigma_{d,amm}$**  Tensione ammissibile per la verifica.

Tutti i materiali impiegati dovranno essere comunque verificati con opportune prove di laboratorio secondo le prescrizioni della vigente Normativa.

I diagrammi costitutivi degli elementi in calcestruzzo sono stati adottati in conformità alle indicazioni riportate al §4.1.2.1.2.1 del D.M. 2018; in particolare per le verifiche effettuate a pressoflessione retta e pressoflessione deviata è adottato il modello riportato in fig. (a).



Diagrammi di calcolo tensione/deformazione del calcestruzzo.

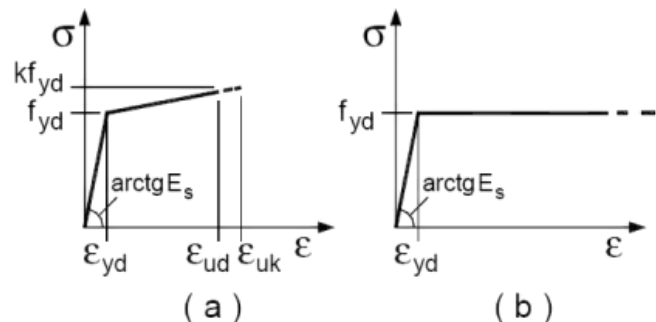
I valori di deformazione assunti sono:

$$\varepsilon_{c2} = 0,0020;$$

$$\varepsilon_{cu2} = 0,0035.$$

I diagrammi costitutivi dell'acciaio sono stati adottati in conformità alle indicazioni riportate al §4.1.2.1.2.2 del D.M. 2018; in particolare è adottato il modello elastico perfettamente plastico rappresentato in fig. (b).

La resistenza di calcolo è data da  $f_{yk}/\gamma_f$ . Il coefficiente di sicurezza  $\gamma_f$  si assume pari a 1,15.



|                      |  |            |      |
|----------------------|--|------------|------|
| Cogein energy S.r.l. | Calcoli preliminari delle strutture<br>di fondazione | Data       | Rev. |
|                      |  | 23/03/2022 | 00   |

#### 4. TERRENO DI FONDAZIONE

Le proprietà meccaniche dei terreni sono state valutate dalla relazione geologica allegata al presente progetto. In particolare, investigate mediante specifiche prove mirate alla misurazione della velocità delle onde di taglio negli strati del sottosuolo. In particolare, è stata calcolata una velocità di propagazione equivalente delle onde di taglio con la seguente relazione (eq. [3.2.1] D.M. 2018):

$$V_{S,eq} = \frac{H}{\sum_{i=1}^N \frac{h_i}{V_{S,i}}}$$

dove:

- $h_i$  è lo spessore dell' $i$ -simo strato;
- $V_{S,i}$  è la velocità delle onde di taglio nell' $i$ -simo strato;
- $N$  è il numero totale di strati investigati;
- $H$  è la profondità del substrato con  $V_S \geq 800$  m/s.

Le proprietà dei terreni sono, quindi, state ricondotte a quelle individuate nella seguente tabella, ponendo  $H = 30$  m nella relazione precedente ed ottenendo il parametro  $V_{S,30}$ .

Categorie di sottosuolo che permettono l'utilizzo dell'approccio semplificato (Tab. 3.2.11 D.M. 2018)

| Categoria | Caratteristiche della superficie topografica   |
|-----------|--|
| A         | <i>Ammassi rocciosi affioranti o terreni molto rigidi</i> caratterizzati da valori di velocità delle onde di taglio superiori a 800 m/s, eventualmente comprendenti in superficie terreni di caratteristiche meccaniche più scadenti con spessore massimo pari a 3 m.  |
| B         | <i>Rocce tenere e depositi di terreni a grana grossa molto addensati o terreni a grana fina molto consistenti</i> , caratterizzati da un miglioramento delle proprietà meccaniche con la profondità e da valori di velocità equivalente compresi tra 360 m/s e 800 m/s.  |
| C         | <i>Depositi di terreni a grana grossa mediamente addensati o terreni a grana fina mediamente consistenti</i> con profondità del substrato superiori a 30 m, caratterizzati da un miglioramento delle proprietà meccaniche con la profondità e da valori di velocità equivalente compresi tra 180 m/s e 360 m/s.    |
| D         | <i>Depositi di terreni a grana grossa scarsamente addensati o di terreni a grana fina scarsamente consistenti</i> , con profondità del substrato superiori a 30 m, caratterizzati da un miglioramento delle proprietà meccaniche con la profondità e da valori di velocità equivalente compresi tra 100 e 180 m/s. |
| E         | <i>Terreni con caratteristiche e valori di velocità equivalente riconducibili a quelle definite per le categorie C o D</i> , con profondità del substrato non superiore a 30 m.  |

Si è quindi ipotizzato di classificare il profilo stratigrafico ai fini della determinazione dell'azione sismica, di categoria **C** [**c - Depositi di terreni a grana grossa mediamente addensati o terreni a grana fina mediamente consistenti**].

Le costanti di sottofondo (alla Winkler) del terreno sono state corrette secondo la seguente espressione:

$$K = c \cdot K_1;$$

dove:

$K_1$  = costante di Winkler del terreno riferita alla piastra standard di lato  $b = 30$  cm;

$c$  = coefficiente di correzione, funzione del comportamento del terreno e della particolare geometria degli

|                      |  |            |      |
|----------------------|--|------------|------|
| Cogein energy S.r.l. | Calcoli preliminari delle strutture<br>di fondazione | Data       | Rev. |
|                      |  | 23/03/2022 | 00   |

elementi di fondazione. Nel caso di "Riduzione Automatica" è dato dalle successive espressioni:

$$c = \left[ \frac{(B + b)}{2 \cdot B} \right]^2$$

per terreni incoerenti

(Rif. Evaluation of coefficients of subgrade reaction K. Terzaghi, 1955 p.315)

$$c = \left( \frac{L/B + 0,5}{1,5 \cdot L/B} \right) \cdot \frac{b}{B}$$

per terreni coerenti

(Rif. Evaluation of coefficients of subgrade reaction K. Terzaghi, 1955 p.315)

Essendo:

b = 0,30 m, dimensione della piastra standard;

L = lato maggiore della fondazione;

B = lato minore della fondazione.

Nel caso di stratigrafia la costante di sottofondo utilizzata nel calcolo delle **sollecitazioni** è quella del terreno a contatto con la fondazione, mentre nel calcolo dei **cedimenti** la costante di sottofondo utilizzata è calcolata come media pesata delle costanti di sottofondo presenti nel volume significativo della fondazione.

## 5. ANALISI DEI CARICHI

Un'accurata valutazione dei carichi è un requisito imprescindibile di una corretta progettazione, in particolare per le costruzioni realizzate in zona sismica, infatti, è fondamentale ai fini della determinazione delle forze sismiche, in quanto incide sulla valutazione delle masse e dei periodi propri della struttura dai quali dipendono i valori delle accelerazioni (ordinate degli spettri di progetto).

La valutazione dei carichi e dei sovraccarichi è stata effettuata in accordo con le disposizioni del punto 3.1 del **D.M. 2018**. In particolare, è stato fatto utile riferimento alle Tabelle 3.1.I e 3.1.II del D.M. 2018, per i pesi propri dei materiali e per la quantificazione e classificazione dei sovraccarichi, rispettivamente.

La valutazione dei carichi permanenti è effettuata sulle dimensioni definitive.

## ANALISI CARICHI

Analisi carichi

| N <sub>id</sub> | T. C. | Descrizione del Carico | Tipologie di Carico | Peso Proprio                          |    | Permanente NON Strutturale   |       | Sovraccarico Accidentale  |       | Carico Neve         |
|-----------------|-------|------------------------|---------------------|---------------------------------------|----|--|-------|---|-------|---------------------|
|                 |       |                        |                     | Descrizione                           | PP | Descrizione  | PNS   | Descrizione   | SA    |                     |
|                 |       |                        |                     |                                       |    |  |       |   |       | [N/m <sup>2</sup> ] |
| 001             | S     | PLATEA PER WTG         |                     | *vedi le relative tabelle dei carichi | -  | Piazzola di esercizio realizzata in spaccato di cava e finita con misto stabilizzato | 2 000 | Stazionamento mezzi di trasporto ed eventuali grù per opere manutentive | 5 000 | 0                   |

### LEGENDA:

N<sub>id</sub> Numero identificativo dell'analisi di carico.

T. C. Identificativo del tipo di carico: [S] = Superficiale - [L] = Lineare - [C] = Concentrato.

|                      |  |            |      |
|----------------------|--|------------|------|
| Cogein energy S.r.l. | Calcoli preliminari delle strutture<br>di fondazione | Data       | Rev. |
|                      |  | 23/03/2022 | 00   |

**Analisi carichi**

| N <sub>id</sub> | T. C. | Descrizione del Carico | Tipologie di Carico | Peso Proprio |    | Permanente NON Strutturale |     | Sovraccarico Accidentale |    | Carico Neve         |
|-----------------|-------|------------------------|---------------------|--------------|----|----------------------------|-----|--------------------------|----|---------------------|
|                 |       |                        |                     | Descrizione  | PP | Descrizione                | PNS | Descrizione              | SA |                     |
|                 |       |                        |                     |              |    |                            |     |                          |    | [N/m <sup>2</sup> ] |

**PP, PNS, SA** Valori, rispettivamente, del Peso Proprio, del Sovraccarico Permanente NON strutturale, del Sovraccarico Accidentale. Secondo il tipo di carico indicato nella colonna "T.C." ("S" - "L" - "C"), i valori riportati nelle colonne "PP", "PNS" e "SA", sono espressi in [N/m<sup>2</sup>] per carichi Superficiali, [N/m] per carichi Lineari, [N] per carichi Concentrati.

## 6. VALUTAZIONE DELL'AZIONE SISMICA

L'azione sismica è stata valutata in conformità alle indicazioni riportate al §3.2 del D.M. 2018 "Norme tecniche per le Costruzioni".

In particolare il procedimento per la definizione degli spettri di progetto per i vari Stati Limite per cui sono state effettuate le verifiche è stato il seguente:

- definizione della Vita Nominale e della Classe d'Uso della struttura, il cui uso combinato ha portato alla definizione del Periodo di Riferimento dell'azione sismica.
- Individuazione, tramite latitudine e longitudine, dei parametri sismici di base  $a_g$ ,  $F_0$  e  $T_c^*$  per tutti e quattro gli Stati Limite previsti (SLO, SLD, SLV e SLC); l'individuazione è stata effettuata interpolando tra i 4 punti più vicini al punto di riferimento dell'edificio.
- Determinazione dei coefficienti di amplificazione stratigrafica e topografica.
- Calcolo del periodo  $T_c$  corrispondente all'inizio del tratto a velocità costante dello Spettro.

I dati così calcolati sono stati utilizzati per determinare gli Spettri di Progetto nelle verifiche agli Stati Limite considerate.

Si riportano di seguito le coordinate geografiche del sito rispetto al Datum **ED50**:

| Latitudine | Longitudine | Altitudine |
|------------|-------------|------------|
| [°]        | [°]         | [m]        |
| 42.535635  | 11.798403   | 457        |

### 6.1. CLASSE DI DUTTILITÀ

La classe di duttilità è rappresentativa della capacità dell'edificio di dissipare energia in campo anelastico per azioni cicliche ripetute. deformazioni anelastiche devono essere distribuite nel maggior numero di elementi duttili, in particolare le travi, salvaguardando in tal modo i pilastri e soprattutto i nodi travi pilastro che sono gli elementi più fragili. D.M. 2018 definisce due tipi di comportamento strutturale:

- a) comportamento strutturale non-dissipativo;
- b) comportamento strutturale dissipativo.

|                      |  |            |      |
|----------------------|--|------------|------|
| Cogein energy S.r.l. | Calcoli preliminari delle strutture<br>di fondazione | Data       | Rev. |
|                      |  | 23/03/2022 | 00   |

Per strutture con comportamento strutturale dissipativo si distinguono due livelli di Capacità Dissipativa o Classi di Duttilità (CD).

- CD "A" (Alta);
- CD "B" (Media).

La differenza tra le due classi risiede nell'entità delle plasticizzazioni cui ci si riconduce in fase di progettazione; per ambedue le classi, onde assicurare alla struttura un comportamento dissipativo e duttile evitando rotture fragili e la formazione di meccanismi instabili impreveduti, si fa ricorso ai procedimenti tipici della gerarchia delle resistenze.

La struttura in esame è stata progettata in classe di duttilità "**MEDIA**" (CD"B").

## 6.2. SPETTRI DI PROGETTO PER S.L.U. E S.L.D.

L'edificio è stato progettato per una **Vita Nominale** pari a **50** e per **Classe d'Uso** pari a **2**.

In base agli studi effettuati si è classificato il **suolo** di fondazione di **categoria C**, cui corrispondono i seguenti valori per i parametri necessari alla costruzione degli spettri di risposta orizzontale e verticale:

| Parametri di pericolosità sismica |         |       |                |       |              |              |              |       |
|-----------------------------------|---------|-------|----------------|-------|--------------|--------------|--------------|-------|
| Stato Limite                      | $a_g/g$ | $F_0$ | $T_c^*$<br>[s] | $C_c$ | $T_B$<br>[s] | $T_c$<br>[s] | $T_D$<br>[s] | $S_s$ |
| SLO                               | 0.0460  | 2.461 | 0.250          | 1.66  | 0.138        | 0.415        | 1.784        | 1.50  |
| SLD                               | 0.0579  | 2.501 | 0.252          | 1.65  | 0.139        | 0.417        | 1.832        | 1.50  |
| SLV                               | 0.1396  | 2.486 | 0.280          | 1.60  | 0.149        | 0.447        | 2.158        | 1.49  |
| SLC                               | 0.1748  | 2.516 | 0.284          | 1.59  | 0.151        | 0.452        | 2.299        | 1.44  |

Per la definizione degli spettri di risposta, oltre all'accelerazione ( $a_g$ ) al suolo (dipendente dalla classificazione sismica del Comune) occorre determinare il Fattore di Comportamento ( $q$ ).

Il Fattore di comportamento  $q$  è un fattore riduttivo delle forze elastiche introdotto per tenere conto delle capacità dissipative della struttura che dipende dal sistema costruttivo adottato, dalla Classe di Duttilità e dalla regolarità in altezza. Si è inoltre assunto il **Coefficiente di Amplificazione Topografica** ( $S_T$ ) pari a **1.00**. Per la struttura in esame sono stati determinati i seguenti valori:

### Stato Limite di Danno

- Fattore di Comportamento ( $q_x$ ) per sisma orizzontale in direzione X: **1.00**;  
 Fattore di Comportamento ( $q_y$ ) per sisma orizzontale in direzione Y: **1.00**;  
 Fattore di Comportamento ( $q_z$ ) per sisma verticale: **1.00** (se richiesto).

### Stato Limite di salvaguardia della Vita

- Fattore di Comportamento ( $q_x$ ) per sisma orizzontale in direzione X: **1.500** ;

|                      |  |            |      |
|----------------------|--|------------|------|
| Cogein energy S.r.l. | <b>Calcoli preliminari delle strutture<br/>di fondazione</b> | Data       | Rev. |
|                      |  | 23/03/2022 | 00   |

Fattore di Comportamento ( $q_y$ ) per sisma orizzontale in direzione Y: **1.500** ;

Fattore di Comportamento ( $q_z$ ) per sisma verticale: **1.50** (se richiesto).

Di seguito si esplicita il calcolo del fattore di comportamento utilizzato per il sisma orizzontale:

|                                   | Dir. X                   | Dir. Y                   |
|-----------------------------------|--------------------------|--------------------------|
| Tipologia<br>(§7.4.3.2 D.M. 2018) | <b>A pendolo inverso</b> | <b>A pendolo inverso</b> |
| Tipologia strutturale             | -                        | -                        |
| $\alpha_u/\alpha_1$               | <b>1</b>                 | <b>1</b>                 |
| $k_w$                             | -                        | -                        |
| $q_0$                             | <b>1.500</b>             | <b>1.500</b>             |
| $k_R$                             | <b>1.00</b>              |                          |

Il fattore di comportamento è calcolato secondo la relazione (7.3.1) del §7.3.1 del D.M. 2018:

$$q = q_0 \cdot k_R;$$

dove:

$k_w$  è il coefficiente che riflette la modalità di collasso prevalente in sistemi strutturali con pareti.

$q_0$  è il valore massimo del fattore di comportamento che dipende dal livello di duttilità attesa, dalla tipologia strutturale e dal rapporto  $\alpha_u/\alpha_1$  tra il valore dell'azione sismica per il quale si verifica la formazione di un numero di cerniere plastiche tali da rendere la struttura labile e quello per il quale il primo elemento strutturale raggiunge la plasticizzazione a flessione. **NOTA:** il valore proposto di  $q_0$  è già ridotto dell'eventuale coefficiente  $k_w$ ;

$k_R$  è un fattore riduttivo che dipende dalle caratteristiche di regolarità in altezza della costruzione, con valore pari ad 1 per costruzioni regolari in altezza e pari a 0,8 per costruzioni non regolari in altezza.

**N.B.1:** Per le costruzioni **regolari in pianta**, qualora non si proceda ad un'analisi non lineare finalizzata alla valutazione del rapporto  $\alpha_u/\alpha_1$ , per esso possono essere adottati i valori indicati nel §7.4.3.2 del D.M. 2018 per le diverse tipologie costruttive. Per le costruzioni **non regolari in pianta**, si possono adottare valori di  $\alpha_u/\alpha_1$  pari alla media tra 1,0 ed i valori di volta in volta forniti per le diverse tipologie costruttive.

Valori massimi del valore di base  $q_0$  del fattore di comportamento allo SLV per costruzioni di calcestruzzo

(§ 7.4.3.2 D.M. 2018)(cfr. Tabella 7.3.II D.M. 2018)

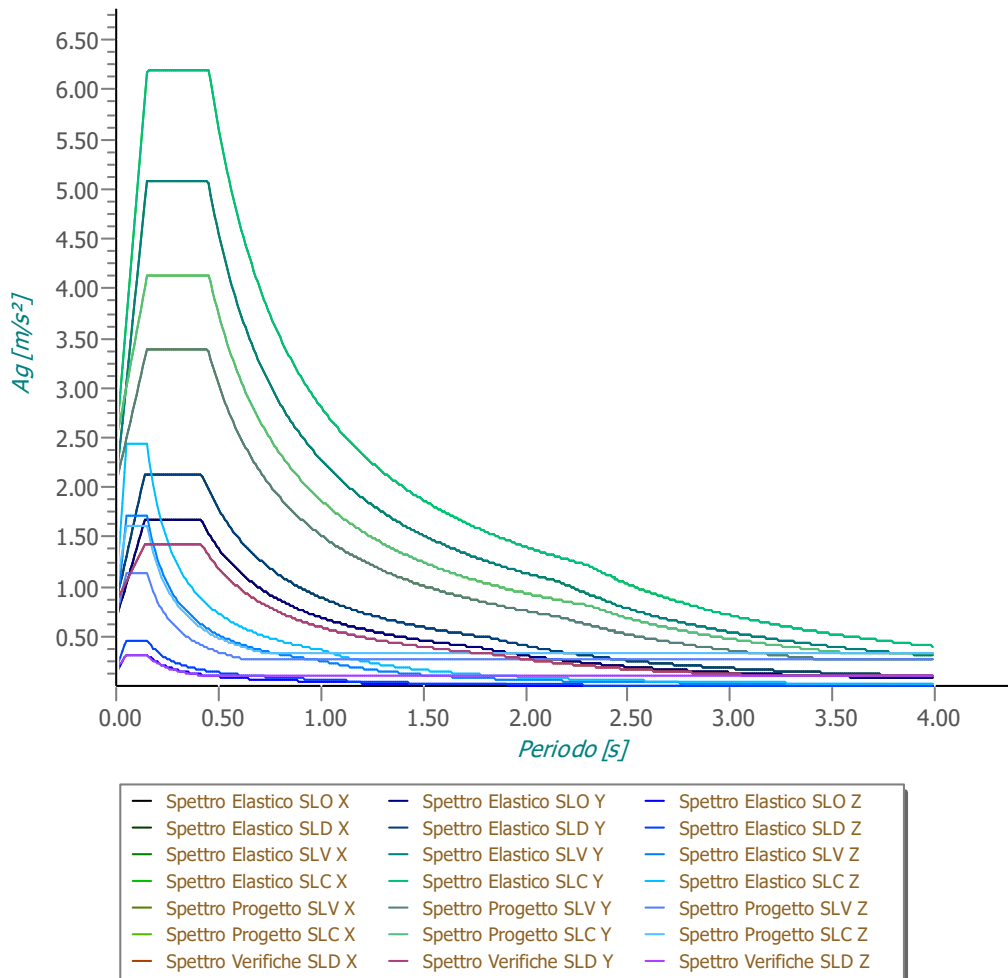
| Tipologia strutturale  | $q_0$                   |                         |
|--|-------------------------|-------------------------|
|  | CD "A"                  | CD "B"                  |
| Strutture a telaio, a pareti accoppiate, miste (v. §7.4.3.1) | 4,5 $\alpha_u/\alpha_1$ | 3,0 $\alpha_u/\alpha_1$ |
| Strutture a pareti non accoppiate (v. §7.4.3.1)              | 4,0 $\alpha_u/\alpha_1$ | 3,0                     |
| Strutture deformabili torsionalmente (v. §7.4.3.1)           | 3,0                     | 2,0                     |
| Strutture a pendolo inverso (v. §7.4.3.1)                    | 2,0                     | 1,5                     |

|                      |  |            |      |
|----------------------|--|------------|------|
| Cogein energy S.r.l. | Calcoli preliminari delle strutture<br>di fondazione | Data       | Rev. |
|                      |  | 23/03/2022 | 00   |

|  |     |     |
|--|-----|-----|
| Strutture a pendolo inverso intelaiate monopiano (v. §7.4.3.1) | 3,5 | 2,5 |
|--|-----|-----|

Gli spettri utilizzati sono riportati nella successiva figura.

### Grafico degli Spettri di Risposta



### 6.3. METODO DI ANALISI

Il calcolo delle azioni sismiche è stato eseguito in analisi dinamica modale, considerando il comportamento della struttura in regime elastico lineare.

Il numero di **modi di vibrazione** considerato (**60**) ha consentito, nelle varie condizioni, di mobilitare le seguenti percentuali delle masse della struttura:

| Stato Limite            | Direzione Sisma | %      |
|-------------------------|-----------------|--------|
| salvaguardia della vita | X               | 98.50  |
| salvaguardia della vita | Y               | 98.51  |
| salvaguardia della vita | Z               | 100.00 |
| salvaguardia della vita | Torsionale      | -      |

|                      |  |            |      |
|----------------------|--|------------|------|
| Cogein energy S.r.l. | <b>Calcoli preliminari delle strutture<br/>di fondazione</b> | Data       | Rev. |
|                      |  | 23/03/2022 | 00   |

Per valutare la risposta massima complessiva di una generica caratteristica E, conseguente alla sovrapposizione dei modi, si è utilizzata una tecnica di combinazione probabilistica definita CQC (*Complete Quadratic Combination - Combinazione Quadratica Completa*):

$$E = \sqrt{\sum_{i,j=1,n} \rho_{ij} \cdot E_i \cdot E_j} \quad \rho_{ij} = \frac{8 \cdot \xi^2 \cdot (1 + \beta_{ij}) \cdot \beta_{ij}^{3/2}}{(1 - \beta_{ij}^2)^2 + 4 \cdot \xi^2 \cdot \beta_{ij} \cdot (1 + \beta_{ij})^2} \quad \beta_{ij} = \frac{T_j}{T_i}$$

dove:

- n è il numero di modi di vibrazione considerati;
- $\xi$  è il coefficiente di smorzamento viscoso equivalente espresso in percentuale;
- $\beta_{ij}$  è il rapporto tra le frequenze di ciascuna coppia i-j di modi di vibrazione.

Le sollecitazioni derivanti da tali azioni sono state composte poi con quelle derivanti da carichi verticali, orizzontali non sismici secondo le varie combinazioni di carico probabilistiche. Il calcolo è stato effettuato mediante un programma agli elementi finiti le cui caratteristiche verranno descritte nel seguito. Il calcolo degli effetti dell'azione sismica è stato eseguito con riferimento alla struttura spaziale, tenendo cioè conto degli elementi interagenti fra loro secondo l'effettiva realizzazione escludendo i tamponamenti. Non ci sono approssimazioni su tetti inclinati, piani sfalsati o scale, solette, pareti irrigidenti e nuclei. Si è tenuto conto delle deformabilità taglianti e flessionali degli elementi monodimensionali; muri, pareti, setti, solette sono stati correttamente schematizzati tramite elementi finiti a tre/quattro nodi con comportamento a guscio (sia a piastra che a lastra). Sono stati considerati sei gradi di libertà per nodo; in ogni nodo della struttura sono state applicate le forze sismiche derivanti dalle masse circostanti. Le sollecitazioni derivanti da tali forze sono state poi combinate con quelle derivanti dagli altri carichi come prima specificato.

#### 6.4. VALUTAZIONE DEGLI SPOSTAMENTI

Gli spostamenti  $d_E$  della struttura sotto l'azione sismica di progetto allo SLV sono stati ottenuti moltiplicando per il fattore  $\mu_d$  i valori  $d_{Ee}$  ottenuti dall'analisi lineare, dinamica o statica, secondo l'espressione seguente:

$$d_E = \pm \mu_d \cdot d_{Ee}$$

dove

$$\begin{aligned} \mu_d &= q && \text{se } T_1 \geq T_c; \\ \mu_d &= 1 + (q-1) \cdot T_c / T_1 && \text{se } T_1 < T_c. \end{aligned}$$

In ogni caso  $\mu_d \leq 5q - 4$ .

#### 6.5. COMBINAZIONE DELLE COMPONENTI DELL'AZIONE SISMICA

Le azioni orizzontali dovute al sisma sulla struttura vengono convenzionalmente determinate come agenti separatamente in due direzioni tra loro ortogonali prefissate. In generale, però, le componenti orizzontali del sisma devono essere considerate come agenti simultaneamente. A tale scopo, la combinazione delle componenti orizzontali dell'azione sismica è stata tenuta in conto come segue:



|                      |  |            |      |
|----------------------|--|------------|------|
| Cogein energy S.r.l. | <b>Calcoli preliminari delle strutture<br/>di fondazione</b> | Data       | Rev. |
|                      |  | 23/03/2022 | 00   |

- gli effetti delle azioni dovuti alla combinazione delle componenti orizzontali dell'azione sismica sono stati valutati mediante le seguenti combinazioni:

$$E_{EdX} \pm 0,30E_{EdY}$$

$$E_{EdY} \pm 0,30E_{EdX}$$

dove:

$E_{EdX}$  rappresenta gli effetti dell'azione dovuti all'applicazione dell'azione sismica lungo l'asse orizzontale X scelto della struttura;

$E_{EdY}$  rappresenta gli effetti dell'azione dovuti all'applicazione dell'azione sismica lungo l'asse orizzontale Y scelto della struttura.

L'azione sismica verticale deve essere considerata in presenza di: elementi pressoché orizzontali con luce superiore a 20 m, elementi pressoché orizzontali precompressi, elementi a sbalzo pressoché orizzontali con luce maggiore di 5 m, travi che sostengono colonne, strutture isolate.

La combinazione della componente verticale del sisma, qualora portata in conto, con quelle orizzontali è stata tenuta in conto come segue:

- gli effetti delle azioni dovuti alla combinazione delle componenti orizzontali e verticali del sisma sono stati valutati mediante le seguenti combinazioni:

$$E_{EdX} \pm 0,30E_{EdY} \pm 0,30E_{EdZ}$$

$$E_{EdY} \pm 0,30E_{EdX} \pm 0,30E_{EdZ}$$

$$E_{EdZ} \pm 0,30E_{EdX} \pm 0,30E_{EdY}$$

dove:

$E_{EdX}$  e  $E_{EdY}$  sono gli effetti dell'azione sismica nelle direzioni orizzontali prima definite;

$E_{EdZ}$  rappresenta gli effetti dell'azione dovuti all'applicazione della componente verticale dell'azione sismica di progetto.

## 6.6. ECCENTRICITÀ ACCIDENTALI

Per valutare le eccentricità accidentali, previste in aggiunta all'eccentricità effettiva sono state considerate condizioni di carico aggiuntive ottenute applicando l'azione sismica nelle posizioni del centro di massa di ogni piano ottenute traslando gli stessi, in ogni direzione considerata, di una distanza pari a +/- 5% della dimensione massima del piano in direzione perpendicolare all'azione sismica. Si noti che la distanza precedente, nel caso di distribuzione degli elementi non strutturali fortemente irregolare in pianta, viene raddoppiata ai sensi del § 7.2.3 del D.M. 2018.

## 7. AZIONI SULLA STRUTTURA

I calcoli e le verifiche sono condotti con il metodo semiprobabilistico degli stati limite secondo le indicazioni del D.M. 2018. I carichi agenti sui solai, derivanti dall'analisi dei carichi, vengono ripartiti dal programma di calcolo in modo automatico sulle membrature (travi, pilastri, pareti, solette, platee, ecc.).

I carichi dovuti ai tamponamenti, sia sulle travi di fondazione che su quelle di piano, sono schematizzati come carichi lineari agenti esclusivamente sulle aste.

Su tutti gli elementi strutturali è inoltre possibile applicare direttamente ulteriori azioni concentrate e/o distribuite (variabili con legge lineare ed agenti lungo tutta l'asta o su tratti limitati di essa).

|                      |  |            |      |
|----------------------|--|------------|------|
| Cogein energy S.r.l. | Calcoli preliminari delle strutture<br>di fondazione | Data       | Rev. |
|                      |  | 23/03/2022 | 00   |

Le azioni introdotte direttamente sono combinate con le altre (carichi permanenti, accidentali e sisma) mediante le combinazioni di carico di seguito descritte; da esse si ottengono i valori probabilistici da impiegare successivamente nelle verifiche.

### 7.1. STATO LIMITE DI SALVAGUARDIA DELLA VITA

Le azioni sulla costruzione sono state cumulate in modo da determinare condizioni di carico tali da risultare più sfavorevoli ai fini delle singole verifiche, tenendo conto della probabilità ridotta di intervento simultaneo di tutte le azioni con i rispettivi valori più sfavorevoli, come consentito dalle norme vigenti.

Per gli stati limite ultimi sono state adottate le combinazioni del tipo:

$$\gamma_{G1} \cdot G_1 + \gamma_{G2} \cdot G_2 + \gamma_P \cdot P + \gamma_{Q1} \cdot Q_{K1} + \gamma_{Q2} \cdot \psi_{02} \cdot Q_{K2} + \gamma_{Q3} \cdot \psi_{03} \cdot Q_{K3} + \dots \quad (1)$$

dove:

- G<sub>1</sub> rappresenta il peso proprio di tutti gli elementi strutturali; peso proprio del terreno, quando pertinente; forze indotte dal terreno (esclusi gli effetti di carichi variabili applicati al terreno); forze risultanti dalla pressione dell'acqua (quando si configurino costanti nel tempo);
- G<sub>2</sub> rappresenta il peso proprio di tutti gli elementi non strutturali;
- P rappresenta l'azione di pretensione e/o precompressione;
- Q azioni sulla struttura o sull'elemento strutturale con valori istantanei che possono risultare sensibilmente diversi fra loro nel tempo:
  - di lunga durata: agiscono con un'intensità significativa, anche non continuativamente, per un tempo non trascurabile rispetto alla vita nominale della struttura;
  - di breve durata: azioni che agiscono per un periodo di tempo breve rispetto alla vita nominale della struttura;
- Q<sub>ki</sub> rappresenta il valore caratteristico della i-esima azione variabile;
- γ<sub>g</sub>, γ<sub>q</sub>, γ<sub>p</sub> coefficienti parziali come definiti nella Tab. 2.6.I del D.M. 2018;
- ψ<sub>0i</sub> sono i coefficienti di combinazione per tenere conto della ridotta probabilità di concomitanza delle azioni variabili con i rispettivi valori caratteristici.

Le **8 combinazioni** risultanti sono state costruite a partire dalle sollecitazioni caratteristiche calcolate per ogni condizione di carico elementare: ciascuna condizione di carico accidentale, a rotazione, è stata considerata sollecitazione di base (Q<sub>k1</sub> nella formula precedente).

I coefficienti relativi a tali combinazioni di carico sono riportati negli allegati "Tabulati di calcolo".

In zona sismica, oltre alle sollecitazioni derivanti dalle generiche condizioni di carico statiche, devono essere considerate anche le sollecitazioni derivanti dal sisma. L'azione sismica è stata combinata con le altre azioni secondo la seguente relazione:

$$G_1 + G_2 + P + E + \sum_i \psi_{2i} \cdot Q_{ki}$$

dove:

- E rappresenta l'azione sismica per lo stato limite in esame;
- G<sub>1</sub> rappresenta peso proprio di tutti gli elementi strutturali;

|                      |  |            |      |
|----------------------|--|------------|------|
| Cogein energy S.r.l. | Calcoli preliminari delle strutture<br>di fondazione | Data       | Rev. |
|                      |  | 23/03/2022 | 00   |

- $G_2$  rappresenta il peso proprio di tutti gli elementi non strutturali;  
 $P$  rappresenta l'azione di pretensione e/o precompressione;  
 $\psi_{2i}$  coefficiente di combinazione delle azioni variabili  $Q_i$ ;  
 $Q_{ki}$  valore caratteristico dell'azione variabile  $Q_i$ .

Gli effetti dell'azione sismica sono valutati tenendo conto delle masse associate ai seguenti carichi gravitazionali:

$$G_K + \sum_i (\psi_{2i} \cdot Q_{ki}).$$

I valori dei coefficienti  $\psi_{2i}$  sono riportati nella seguente tabella:

| Categoria/Azione  | $\psi_{2i}$ |
|---|-------------|
| Categoria A - Ambienti ad uso residenziale                                  | 0,3         |
| Categoria B - Uffici  | 0,3         |
| Categoria C - Ambienti suscettibili di affollamento                         | 0,6         |
| Categoria D - Ambienti ad uso commerciale                                   | 0,6         |
| Categoria E - Biblioteche, archivi, magazzini e ambienti ad uso industriale | 0,8         |
| Categoria F - Rimesse e parcheggi (per autoveicoli di peso $\leq 30$ kN)    | 0,6         |
| Categoria G - Rimesse e parcheggi (per autoveicoli di peso $> 30$ kN)       | 0,3         |
| Categoria H - Coperture   | 0,0         |
| Categoria I - Coperture praticabili   | *           |
| Categoria K - Coperture per usi speciali (impianti, eliporti, ...)          | *           |
| Vento   | 0,0         |
| Neve (a quota $\leq 1000$ m s.l.m.)   | 0,0         |
| Neve (a quota $> 1000$ m s.l.m.)  | 0,2         |
| Variazioni termiche   | 0,0         |
| * "Da valutarsi caso per caso"  |             |

Le verifiche strutturali e geotecniche delle fondazioni, sono state effettuate con l'Approccio 2 come definito al §2.6.1 del D.M. 2018, attraverso la combinazione **A1+M1+R3**. Le azioni sono state amplificate tramite i coefficienti della colonna A1 definiti nella Tab. 6.2.I del D.M. 2018. I valori di resistenza del terreno sono stati ridotti tramite i coefficienti della colonna M1 definiti nella Tab. 6.2.II del D.M. 2018. I valori calcolati delle resistenze totali dell'elemento strutturale sono stati divisi per i coefficienti R3 della Tab. 6.4.I del D.M. 2018 per le fondazioni superficiali. Per le fondazioni su pali, i valori calcolati delle resistenze totali dell'elemento strutturale sono stati divisi per i coefficienti R3 della Tab. 6.4.II del D.M. 2018. Si è quindi provveduto a progettare le armature di ogni elemento strutturale per ciascuno dei valori ottenuti secondo le modalità precedentemente illustrate.

## 7.2. STATO LIMITE DI DANNO

L'azione sismica, ottenuta dallo spettro di progetto per lo Stato Limite di Danno, è stata combinata con le altre azioni mediante una relazione del tutto analoga alla precedente:

$$G_1 + G_2 + P + E + \sum_i \psi_{2i} \cdot Q_{ki};$$

dove:

|                      |  |            |      |
|----------------------|--|------------|------|
| Cogein energy S.r.l. | <b>Calcoli preliminari delle strutture<br/>di fondazione</b> | Data       | Rev. |
|                      |  | 23/03/2022 | 00   |

- E rappresenta l'azione sismica per lo stato limite in esame;
- G<sub>1</sub> rappresenta peso proprio di tutti gli elementi strutturali;
- G<sub>2</sub> rappresenta il peso proprio di tutti gli elementi non strutturali;
- P rappresenta l'azione di pretensione e/o precompressione;
- ψ<sub>2i</sub> coefficiente di combinazione delle azioni variabili Q<sub>i</sub>;
- Q<sub>ki</sub> valore caratteristico dell'azione variabile Q<sub>i</sub>.

Gli effetti dell'azione sismica sono valutati tenendo conto delle masse associate ai seguenti carichi gravitazionali:

$$G_K + \sum_i (\psi_{2i} \cdot Q_{ki})$$

I valori dei coefficienti ψ<sub>2i</sub> sono riportati nella tabella di cui allo SLV.

### 7.3. STATI LIMITE DI ESERCIZIO

Allo Stato Limite di Esercizio le sollecitazioni con cui sono state semiprogettate le aste in c.a. sono state ricavate applicando le formule riportate nel D.M. 2018 al §2.5.3. Per le verifiche agli stati limite di esercizio, a seconda dei casi, si fa riferimento alle seguenti combinazioni di carico:

| rara  | frequente   | quasi permanente   |
|---|---|--|
| $\sum_{j \geq 1} G_{kj} + P + Q_{k1} + \sum_{i > 1} \psi_{0i} \cdot Q_{ki}$ | $\sum_{j \geq 1} G_{kj} + P + \psi_{11} \cdot Q_{k1} + \sum_{i > 1} \psi_{2i} \cdot Q_{ki}$ | $\sum_{j \geq 1} G_{kj} + P + \sum_{i > 1} \psi_{2i} \cdot Q_{ki}$ |

dove:

- G<sub>kj</sub>: valore caratteristico della j-esima azione permanente;
- P<sub>kh</sub>: valore caratteristico della h-esima deformazione impressa;
- Q<sub>ki</sub>: valore caratteristico dell'azione variabile di base di ogni combinazione;
- Q<sub>ki</sub>: valore caratteristico della i-esima azione variabile;
- ψ<sub>0i</sub>: coefficiente atto a definire i valori delle azioni ammissibili di durata breve ma ancora significativi nei riguardi della possibile concomitanza con altre azioni variabili;
- ψ<sub>1i</sub>: coefficiente atto a definire i valori delle azioni ammissibili ai frattili di ordine 0,95 delle distribuzioni dei valori istantanei;
- ψ<sub>2i</sub>: coefficiente atto a definire i valori quasi permanenti delle azioni ammissibili ai valori medi delle distribuzioni dei valori istantanei.

Ai coefficienti ψ<sub>0i</sub>, ψ<sub>1i</sub>, ψ<sub>2i</sub> sono attribuiti i seguenti valori:

| Azione                                     | ψ <sub>0i</sub> | ψ <sub>1i</sub> | ψ <sub>2i</sub> |
|--|-----------------|-----------------|-----------------|
| Categoria A – Ambienti ad uso residenziale | 0,7             | 0,5             | 0,3             |
| Categoria B – Uffici                       | 0,7             | 0,5             | 0,3             |

|                      |  |            |      |
|----------------------|--|------------|------|
| Cogein energy S.r.l. | <b>Calcoli preliminari delle strutture<br/>di fondazione</b> | Data       | Rev. |
|                      |  | 23/03/2022 | 00   |

|   |     |     |     |
|---|-----|-----|-----|
| Categoria C – Ambienti suscettibili di affollamento                         | 0,7 | 0,7 | 0,6 |
| Categoria D – Ambienti ad uso commerciale                                   | 0,7 | 0,7 | 0,6 |
| Categoria E – Biblioteche, archivi, magazzini e ambienti ad uso industriale | 1,0 | 0,9 | 0,8 |
| Categoria F – Rimesse e parcheggi (per autoveicoli di peso $\leq 30$ kN)    | 0,7 | 0,7 | 0,6 |
| Categoria G – Rimesse e parcheggi (per autoveicoli di peso $> 30$ kN)       | 0,7 | 0,5 | 0,3 |
| Categoria H – Coperture   | 0,0 | 0,0 | 0,0 |
| Vento   | 0,6 | 0,2 | 0,0 |
| Neve (a quota $\leq 1000$ m s.l.m.)   | 0,5 | 0,2 | 0,0 |
| Neve (a quota $> 1000$ m s.l.m.)  | 0,7 | 0,5 | 0,2 |
| Variazioni termiche   | 0,6 | 0,5 | 0,0 |

In maniera analoga a quanto illustrato nel caso dello SLU le combinazioni risultanti sono state costruite a partire dalle sollecitazioni caratteristiche calcolate per ogni condizione di carico; a turno ogni condizione di carico accidentale è stata considerata sollecitazione di base [ $Q_{k1}$  nella formula (1)], con ciò dando origine a tanti valori combinati. Per ognuna delle combinazioni ottenute, in funzione dell'elemento (trave, pilastro, etc...) sono state effettuate le verifiche allo SLE (tensioni, deformazioni e fessurazione).

Nelle sezioni relative alle verifiche allo SLE dei citati tabulati, inoltre, sono riportati i valori delle sollecitazioni relativi alle combinazioni che hanno originato i risultati più gravosi.

## 8. CODICE DI CALCOLO IMPIEGATO

### 8.1. DENOMINAZIONE

|                              |  |
|------------------------------|--|
| Nome del Software            | <b>EdiLus</b>  |
| Versione                     | BIM 3(c)   |
| Caratteristiche del Software | Software per il calcolo di strutture agli elementi finiti per Windows  |
| Numero di serie              | 17050338   |
| Intestatario Licenza         | INSE s.r.l.  |
| Produzione e Distribuzione   | <b>ACCA software S.p.A.</b><br>Contrada Rosole 13<br>83043 BAGNOLI IRPINO (AV) - Italy<br>Tel. 0827/69504 r.a. - Fax 0827/601235<br>e-mail: info@acca.it - Internet: www.acca.it |

### 8.2. SINTESI DELLE FUNZIONALITÀ GENERALI

Il pacchetto consente di modellare la struttura, di effettuare il dimensionamento e le verifiche di tutti gli elementi strutturali e di generare gli elaborati grafici esecutivi. È una procedura integrata dotata di tutte le funzionalità necessarie per consentire il calcolo completo di una struttura mediante il metodo degli elementi finiti (FEM); la modellazione della struttura è realizzata tramite elementi Beam (travi e pilastri) e Shell (platee, pareti, solette, setti, travi-parete). L'input della struttura avviene per oggetti (travi, pilastri, solai, solette, pareti, etc.) in un ambiente grafico integrato; il modello di calcolo agli elementi finiti, che può essere visualizzato in qualsiasi momento in una apposita finestra, viene generato dinamicamente dal software. Apposite funzioni consentono la creazione e la manutenzione di archivi Sezioni, Materiali e Carichi; tali archivi sono generali, nel senso che sono creati una tantum e sono pronti per ogni calcolo, potendoli comunque integrare/modificare in ogni momento. L'utente non può modificare il codice ma soltanto eseguire delle scelte come:

|                      |  |            |      |
|----------------------|--|------------|------|
| Cogein energy S.r.l. | <b>Calcoli preliminari delle strutture<br/>di fondazione</b> | Data       | Rev. |
|                      |  | 23/03/2022 | 00   |

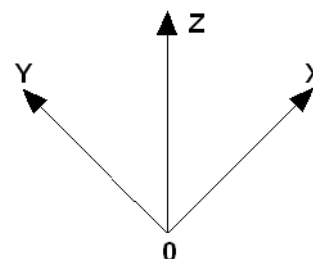
- definire i vincoli di estremità per ciascuna asta (vincoli interni) e gli eventuali vincoli nei nodi (vincoli esterni);
- modificare i parametri necessari alla definizione dell'azione sismica;
- definire condizioni di carico;
- definire gli impalcati come rigidi o meno.

Il programma è dotato di un manuale tecnico ed operativo. L'assistenza è effettuata direttamente dalla casa produttrice, mediante linea telefonica o e-mail. Il calcolo si basa sul solutore agli elementi finiti **MICROSAP** prodotto dalla società **TESYS srl**. La scelta di tale codice è motivata dall'elevata affidabilità dimostrata e dall'ampia documentazione a disposizione, dalla quale risulta la sostanziale uniformità dei risultati ottenuti su strutture standard con i risultati internazionalmente accettati ed utilizzati come riferimento. Tutti i risultati del calcolo sono forniti, oltre che in formato numerico, anche in formato grafico permettendo così di evidenziare agevolmente eventuali incongruenze. Il programma consente la stampa di tutti i dati di input, dei dati del modello strutturale utilizzato, dei risultati del calcolo e delle verifiche dei diagrammi delle sollecitazioni e delle deformate.

### 8.3. SISTEMI DI RIFERIMENTO

#### 8.3.1. Riferimento globale

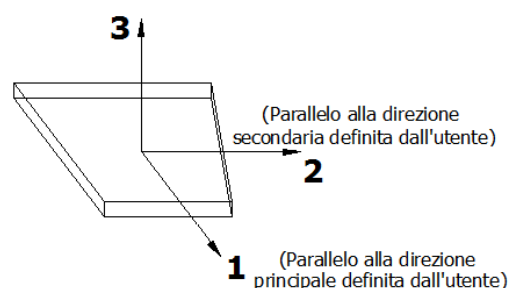
Il sistema di riferimento globale, rispetto al quale va riferita l'intera struttura, è costituito da una terna di assi cartesiani sinistrorsa O, X, Y, Z (X, Y, e Z sono disposti e orientati rispettivamente secondo il pollice, l'indice ed il medio della mano destra, una volta posizionati questi ultimi a 90° tra loro).



#### 8.3.2. Riferimento locale per solette e platee

Ciascuna soletta e platea è caratterizzata da un sistema di riferimento locale 1,2,3 così definito:

- asse 1, coincidente con la direzione principale di armatura;
- asse 2, coincidente con la direzione secondaria di armatura;
- asse 3, ortogonale al piano della parete, che completa la terna levogira.



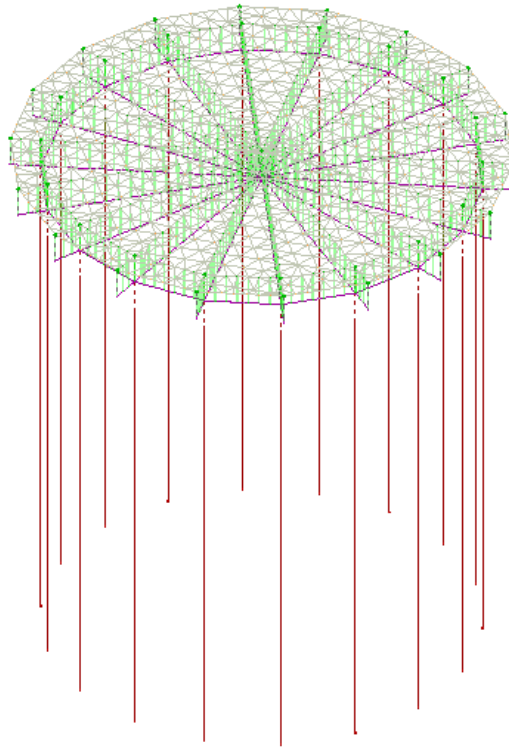
### 8.4. MODELLO DI CALCOLO

Il modello della struttura viene creato automaticamente dal codice di calcolo, individuando i vari elementi strutturali e fornendo le loro caratteristiche geometriche e meccaniche.

Qui di seguito è fornita una rappresentazione grafica dettagliata della discretizzazione operata con evidenziazione dei nodi e degli elementi.

|                      |  |            |      |
|----------------------|--|------------|------|
| Cogein energy S.r.l. | Calcoli preliminari delle strutture<br>di fondazione | Data       | Rev. |
|                      |  | 23/03/2022 | 00   |

### Vista Anteriore Vista posteriore



Le aste in **c.a.**, sono schematizzate con un tratto flessibile centrale e da due tratti (braccetti) rigidi alle estremità. I nodi vengono posizionati sull'asse verticale dei pilastri, in corrispondenza dell'estradosso della trave più alta che in esso si collega. Tramite i braccetti i tratti flessibili sono quindi collegati ad esso. In questa maniera il nodo risulta perfettamente aderente alla realtà poiché vengono presi in conto tutti gli eventuali disassamenti degli elementi con gli effetti che si possono determinare, quali momenti flettenti/torcenti aggiuntivi. Le sollecitazioni vengono determinate solo per il tratto flessibile. Sui tratti rigidi, infatti, essendo (teoricamente) nulle le deformazioni, le sollecitazioni risultano indeterminate. Questa schematizzazione dei nodi viene automaticamente realizzata dal programma anche quando il nodo sia determinato dall'incontro di più travi senza il pilastro, o all'attacco di travi/pilastri con elementi shell. La modellazione del materiale degli elementi in c.a., acciaio e legno segue la classica teoria dell'elasticità lineare; per cui il materiale è caratterizzato oltre che dal peso specifico, da un modulo elastico (E) e un modulo tagliante (G). La possibile fessurazione degli elementi in c.a. è stata tenuta in conto nel modello considerando un opportuno decremento del modulo di elasticità e del modulo di taglio, nei limiti di quanto previsto dalla normativa vigente per ciascuno stato limite. Gli eventuali elementi di **fondazione** (travi, platee, plinti, plinti su pali e pali) sono modellati assumendo un comportamento elastico-lineare sia a trazione che a compressione. Il vincolo offerto dai pali è del tipo incastro cedevole con rigidezze traslazionali in direzione X,Y,Z e rotazionali in X ed Y. In direzione Z la rigidezza rotazionale è trascurata. Il calcolo di tali rigidezze è effettuato in Z con un metodo geotecnico che tiene conto dello spessore deformabile, mentre le altre sono ricavate da relazioni riportate in EC8 parte 5 app. C.

|                      |  |            |      |
|----------------------|--|------------|------|
| Cogein energy S.r.l. | Calcoli preliminari delle strutture<br>di fondazione | Data       | Rev. |
|                      |  | 23/03/2022 | 00   |

## 9. 9 PROGETTO E VERIFICA DEGLI ELEMENTI STRUTTURALI

La verifica degli elementi allo SLU avviene col seguente procedimento:

- si costruiscono le combinazioni non sismiche in base al D.M. 2018, ottenendo un insieme di sollecitazioni;
- si combinano tali sollecitazioni con quelle dovute all'azione del sisma secondo quanto indicato nel §2.5.3, relazione (2.5.5) del D.M. 2018;
- per sollecitazioni semplici (flessione retta, taglio, etc.) si individuano i valori minimo e massimo con cui progettare o verificare l'elemento considerato; per sollecitazioni composte (pressoflessione retta/deviata) vengono eseguite le verifiche per tutte le possibili combinazioni e solo a seguito di ciò si individua quella che ha originato il minimo coefficiente di sicurezza.

### 9.1 Verifiche di Resistenza

#### 9.1.1. Elementi in C.A.

Illustriamo, in dettaglio, il procedimento seguito in presenza di pressoflessione deviata (pilastri e trave di sezione generica):

- per tutte le terne  $M_x$ ,  $M_y$ ,  $N$ , individuate secondo la modalità precedentemente illustrata, si calcola il coefficiente di sicurezza in base alla formula 4.1.19 del D.M. 2018, effettuando due verifiche a pressoflessione retta con la seguente formula:

$$\left(\frac{M_{Ex}}{M_{Rx}}\right)^\alpha + \left(\frac{M_{Ey}}{M_{Ry}}\right)^\alpha \leq 1$$

dove:

$M_{Ex}$ ,  $M_{Ey}$  sono i valori di calcolo delle due componenti di flessione retta dell'azione attorno agli assi di flessione X ed Y del sistema di riferimento locale;

$M_{Rx}$ ,  $M_{Ry}$  sono i valori di calcolo dei momenti resistenti di pressoflessione retta corrispondenti allo sforzo assiale  $N_{Ed}$  valutati separatamente attorno agli assi di flessione.

L'esponente  $\alpha$  può dedursi in funzione della geometria della sezione, della percentuale meccanica dell'armatura e della sollecitazione di sforzo normale agente.

- se per almeno una di queste terne la relazione 4.1.19 non è rispettata, si incrementa l'armatura variando il diametro delle barre utilizzate e/o il numero delle stesse in maniera iterativa fino a quando la suddetta relazione è rispettata per tutte le terne considerate.

Sempre quanto concerne il progetto degli elementi in c.a. illustriamo in dettaglio il procedimento seguito per le travi verificate/semiprogettate a pressoflessione retta:

- per tutte le coppie  $M_x$ ,  $N$ , individuate secondo la modalità precedentemente illustrata, si calcola il coefficiente di sicurezza in base all'armatura adottata;
- se per almeno una di queste coppie esso è inferiore all'unità, si incrementa l'armatura variando il diametro delle barre utilizzate e/o il numero delle stesse in maniera iterativa fino a quando il coefficiente di sicurezza risulta maggiore o al più uguale all'unità per tutte le coppie considerate.



|                      |  |            |      |
|----------------------|--|------------|------|
| Cogein energy S.r.l. | Calcoli preliminari delle strutture<br>di fondazione | Data       | Rev. |
|                      |  | 23/03/2022 | 00   |

Una volta semiprogettate le armature allo SLU, si procede alla verifica delle sezioni allo Stato Limite di Esercizio con le sollecitazioni derivanti dalle combinazioni rare, frequenti e quasi permanenti; se necessario, le armature vengono integrate per far rientrare le tensioni entro i massimi valori previsti. Si procede alle verifiche alla deformazione, quando richiesto, ed alla fessurazione che, come è noto, sono tese ad assicurare la durabilità dell'opera nel tempo.

## 9.2. GERARCHIA DELLE RESISTENZE

### 9.2.1. Elementi in C.A.

Relativamente agli elementi in c.a., sono state applicate le disposizioni contenute al §7.4.4 del D.M. 2018. Più in particolare:

- per le **travi**, al fine di escludere la formazione di meccanismi inelastici dovuti al **taglio**, le sollecitazioni di calcolo si ottengono sommando il contributo dovuto ai carichi gravitazionali agenti sulla trave, considerata incernierata agli estremi, alle sollecitazioni di taglio corrispondenti alla formazione delle cerniere plastiche nella trave e prodotte dai momenti resistenti delle due sezioni di estremità, amplificati del fattore di sovrarresistenza  $\gamma_{Rd}$  assunto pari, rispettivamente, ad 1,20 per strutture in CD"A", ad 1,10 per strutture in CD"B". La verifica di resistenza è eseguita secondo le indicazioni del par. 7.4.4.1.1 D.M. 2018.

### 9.2.2. Fondazioni

Per quanto riguarda la struttura di fondazione sono applicate le disposizioni contenute al §7.2.5 del D.M. 2018. Più in particolare:

- le azioni trasmesse in fondazione derivano dall'analisi del comportamento dell'intera struttura, condotta esaminando la sola struttura in elevazione alla quale sono applicate le azioni statiche e sismiche;
- il dimensionamento della struttura di fondazione e la verifica di sicurezza del complesso fondazione-terreno sono eseguite, nell'ipotesi di comportamento strutturale dissipativo, assumendo come azioni in fondazione quelle trasferite dagli elementi soprastanti amplificate di un coefficiente  $\gamma_{Rd}$  pari a 1,1 in CD"B" e 1,3 in CD"A".

## 9.3. DETTAGLI STRUTTURALI

Il progetto delle strutture è stato condotto rispettando i dettagli strutturali previsti dal D.M. 2018, nel seguito illustrati. Il rispetto dei dettagli può essere evinto, oltreché dagli elaborati grafici, anche dalle verifiche riportate nei tabulati allegati alla presente relazione.

### 9.3.1. Travi in c.a.

Le armature degli elementi trave sono state dimensionati seguendo i dettagli strutturali previsti al punto 4.1.6.1.1 del D.M. 2018:

$$A_s \geq A_{s,\min} = \max \left\{ 0,26 \frac{f_{cm}}{f_{yk}} b_t d; 0,0013 b_t d \right\} \quad [\text{TR-C4-A}]$$

$$\max \{ A_s; A'_s \} \leq A_{s,\max} = 0,04 A_c \quad [\text{TR-C4-B}]$$

|                      |  |            |      |
|----------------------|--|------------|------|
| Cogein energy S.r.l. | Calcoli preliminari delle strutture<br>di fondazione | Data       | Rev. |
|                      |  | 23/03/2022 | 00   |

$$A_{st} \geq A_{st,min} = 1,5b \text{ mm}^2 / m \quad [\text{TR-C4-C}]$$

$$p_{st} \geq p_{st,min} = \min\{33,3\text{cm}; 0,8d\} \quad [\text{TR-C4-D}]$$

$$A_{st} \geq 0,5A_{sw} \quad [\text{TR-C4-E}]$$

$$p_{st} \geq 15\Phi \quad [\text{TR-C4-F}]$$

dove:

- $A_s$  e  $A'_s$  sono le aree di armature tese e compresse;
- $f_{ctm}$  è la resistenza a trazione media del cls;
- $f_{yk}$  è la resistenza caratteristica allo snervamento;
- $b_t$  è la larghezza media della zona tesa della trave (pari alla larghezza della trave o dell'anima nel caso di sezioni a T);
- $d$  è l'altezza utile della trave;
- $b$  è lo spessore minimo dell'anima in mm;
- $p_{st}$  è il passo delle staffe;
- $A_c$  è l'area della sezione di cls;
- $A_{st}$  è l'area delle staffe;
- $A_{sw}$  è l'area totale delle armature a taglio (area delle staffe più area dei ferri piegati);
- dove  $\Phi$  è il diametro delle armature longitudinali compresse.

Ai fini di un buon comportamento sismico, sono rispettate le seguenti limitazioni geometriche, ai sensi del § 7.4.6.1.1 del D.M. 2018:

$$b_t \geq b_{t,min} = 20 \text{ cm} \quad [\text{TR-LG-A}]$$

$$b_t \leq b_{t,max} = \min\{b_c + h_t; b_c\} \quad [\text{TR-LG-B}]$$

$$b_t/h_t \geq (b_t/h_t)_{min} = 0,25 \quad [\text{TR-LG-C}]$$

$$L_{zc} = 1,5 h_t \text{ (CD-A)}; L_{zc} = 1,0 h_t \text{ (CD-B)} \quad [\text{TR-LG-D}]$$

dove:

- $b_t$  e  $h_t$  sono la base e l'altezza delle travi, rispettivamente;
- $b_c$  è la larghezza della colonna;
- $L_{zc}$  è la larghezza della zona dissipativa.

Inoltre, per il dimensionamento delle armature, vengono rispettate le prescrizioni del § 7.4.6.2.1 del D.M. 2018, illustrate nel seguito.

### Armature longitudinali

$$n_{\phi} > n_{\phi,min} = 2 \quad [\text{TR-AL-A}]$$

$$\rho_{min} = \frac{1,4}{f_{yk}} < \rho = \frac{A_s}{bh} < \rho_{max} = \rho_{cmp} + \frac{3,5}{f_{yk}} \quad [\text{TR-AL-B}]$$

$$\rho_{cmp} \geq \rho_{cmp,min} \quad [\text{TR-AL-C}]$$

|                      |  |            |      |
|----------------------|--|------------|------|
| Cogein energy S.r.l. | Calcoli preliminari delle strutture<br>di fondazione | Data       | Rev. |
|                      |  | 23/03/2022 | 00   |

dove:

- $n_{\phi_l}$  è il numero di barre al lembo inferiore o superiore, di diametro almeno pari a 14 mm;
- $n_{\phi_l, \min}$  è il minimo numero possibile di barre al lembo inferiore o superiore, di diametro almeno pari a 14 mm;
- $\rho$  è il rapporto geometrico relativo all'armatura tesa (rapporto tra le aree delle armature,  $A_s$ , e l'area della sezione rettangolare,  $b \times h$ );
- $\rho_{\text{cmp}}$  è il rapporto geometrico relativo all'armatura compressa;
- $\rho_{\text{cmp}, \min} = 0,25 \rho$  per zone non dissipative, oppure  $\frac{1}{2} \rho$  per zone dissipative.
- $f_{yk}$  è la resistenza di snervamento caratteristica dell'acciaio in MPa.

### Armature trasversali

$$p_{st} \leq p_{st, \max} = \min \left\{ \begin{array}{l} \left[ \frac{d}{4}; 175 \text{ mm}; 6 \Phi_l; 24 \Phi_{st} \right] \quad (CD-A) \\ \left[ \frac{d}{4}; 225 \text{ mm}; 8 \Phi_l; 24 \Phi_{st} \right] \quad (CD-B) \end{array} \right. \quad [\text{TR-AT-A}]$$

$$\Phi_{st} \geq \Phi_{st, \min} = 6 \text{ mm} \quad [\text{TR-AT-B}]$$

dove:

- $d$  è l'altezza utile della sezione;
- $\Phi_l$  è il diametro più piccolo delle barre longitudinali utilizzate;
- $\Phi_{st}$  è il diametro più piccolo delle armature trasversali utilizzate;
- $\Phi_{st, \min}$  è il minimo diametro delle staffe da normativa.

### 9.3.2. Nodi in c.a.

Il dimensionamento degli elementi trave e pilastro confluenti nel nodo è stato effettuato assicurando che le eccentricità delle travi rispetto ai pilastri siano inferiori ad 1/4 della larghezza del pilastro, per la direzione considerata (§ 7.4.6.1.3 D.M. 2018). staffe progettate nel nodo sono almeno pari alle staffe presenti nelle zone adiacenti al nodo del pilastro inferiore e superiore. Nel caso di nodi interamente confinati il passo minimo delle staffe nel nodo è pari al doppio di quello nelle zone adiacenti al nodo del pilastro inferiore e superiore, fino ad un massimo di 15 cm.

|                      |  |            |      |
|----------------------|--|------------|------|
| Cogein energy S.r.l. | Calcoli preliminari delle strutture<br>di fondazione | Data       | Rev. |
|                      |  | 23/03/2022 | 00   |

## 10. INDAGINI E CARATTERIZZAZIONE GEOTECNICA

Sulla base di quanto dettagliato nella relazione geologica preliminare dell'area di sito, si è proceduto alla caratterizzazione geotecnica dei terreni interessati dal "volume significativo" dell'opera in esame.

### 10.1. PROVE EFFETTUATE E CARATTERIZZAZIONE GEOTECNICA

Al fine della determinazione delle caratteristiche geotecniche dei terreni coinvolti nel "volume significativo" dell'opera in esame, sono state valutate prove geotecniche, riassunte nella relazione geologica. Le indagini realizzate hanno permesso di ricostruire le seguenti stratigrafie per ognuna delle quali sono state definite le proprietà geotecniche dei singoli terreni coinvolti.

### TERRENI

| N <sub>TRN</sub>           | $\gamma_T$ | K1                   |                      |                      | $\phi$ | c <sub>u</sub> | c'    | E <sub>d</sub> | E <sub>cu</sub> | A <sub>S-B</sub> | ST_P |
|----------------------------|------------|----------------------|----------------------|----------------------|--------|----------------|-------|----------------|-----------------|------------------|------|
|                            |            | K <sub>1X</sub>      | K <sub>1Y</sub>      | K <sub>1Z</sub>      |        |                |       |                |                 |                  |      |
|                            |            | [N/cm <sup>3</sup> ] | [N/cm <sup>3</sup> ] | [N/cm <sup>3</sup> ] |        |                |       |                |                 |                  |      |
| <b>Relazione geologica</b> |            |                      |                      |                      |        |                |       |                |                 |                  |      |
| T001                       | 20.000     | 60                   | 60                   | 300                  | 30     | 0,000          | 0,000 | 10             | 0               | 0,000            | NO   |

#### LEGENDA:

- N<sub>TRN</sub>** Numero identificativo del terreno.
- $\gamma_T$**  Peso specifico del terreno.
- K1** Valori della costante di Winkler riferita alla piastra Standard di lato b = 30 cm nelle direzioni degli assi del riferimento globale X (K<sub>1X</sub>), Y (K<sub>1Y</sub>), e Z (K<sub>1Z</sub>).
- $\phi$**  Angolo di attrito del terreno.
- c<sub>u</sub>** Coesione non drenata.
- c'** Coesione efficace.
- E<sub>d</sub>** Modulo edometrico.
- E<sub>cu</sub>** Modulo elastico in condizione non drenate.
- A<sub>S-B</sub>** Parametro "A" di Skempton-Bjerrum per pressioni interstiziali.
- ST\_P** [SI]: Il terreno è usato nella valutazione delle spinte a tergo delle pareti/muri controterra; [NO]: Il terreno NON è usato nella valutazione delle spinte a tergo delle pareti/muri controterra.

### STRATIGRAFIE

| N <sub>TRN</sub>  | Q <sub>i</sub> | Q <sub>f</sub> | Cmp. S.    | Add     | $\Delta E_d$ |
|---|----------------|----------------|------------|---------|--------------|
|   | [m]            | [m]            |            |         |              |
| <b>[S002]-Stratigrafia Terreni da relazione geologica</b> |                |                |            |         |              |
| T001  | 0,00           | INF            | incoerente | sciolto | nulla        |

#### LEGENDA:

- N<sub>TRN</sub>** Numero identificativo della stratigrafia.
- Q<sub>i</sub>** Quota iniziale dello strato (riferito alla quota iniziale della stratigrafia).
- Q<sub>f</sub>** Quota finale dello strato (riferito alla quota iniziale della stratigrafia). INF = infinito (profondità dello strato finale).
- Cmp.** Comportamento dello strato.

|                      |  |            |      |
|----------------------|--|------------|------|
| Cogein energy S.r.l. | Calcoli preliminari delle strutture<br>di fondazione | Data       | Rev. |
|                      |  | 23/03/2022 | 00   |

| Stratigrafie     |                |                |         |     |     |
|------------------|----------------|----------------|---------|-----|-----|
| N <sub>TRN</sub> | Q <sub>i</sub> | Q <sub>f</sub> | Cmp. S. | Add | ΔEd |
|                  | [m]            | [m]            |         |     |     |

**S.**

**Add** Addensamento dello strato.

**ΔEd** Variazione con la profondità del modulo edometrico.

**NB:** Nel caso di fondazioni dirette con stratigrafia, il calcolo del carico limite ( $q_{lim}$ ) viene fatto su un terreno "equivalente" con parametri geotecnici calcolati come media pesata degli strati compresi tra la quota del piano di posa e la quota della profondità "significativa" (stabilita come "Multiplo della dimensione Significativa della fondazione").

$$\text{Parametro "J"} = \frac{\sum_i^n [\text{Parametro "J" (strato, i)} \cdot \text{Spessore (strato, i)}]}{\text{Profondità significativa}}$$

con  $i = 1, \dots, n$  (numero di strati compresi tra la quota del piano di posa e la quota della profondità significativa).

## 11. MODELLAZIONE GEOTECNICA E PERICOLOSITA' SISMICA DEL SITO

Si è ipotizzato di classificare il profilo stratigrafico, ai fini della determinazione dell'azione sismica, di categoria:

**C [C - Depositi di terreni a grana grossa mediamente addensati o terreni a grana fina mediamente consistenti]**, basandosi sulla valutazione della velocità delle onde di taglio ( $V_{S30}$ ) e/o del numero di colpi dello Standard Penetration Test ( $N_{SPT}$ ) e/o della resistenza non drenata equivalente ( $c_{u,30}$ ).

Tutti i parametri che caratterizzano i terreni di fondazione sono riportati nei successivi paragrafi.

### 11.1. MODELLAZIONE GEOTECNICA

Ai fini del calcolo strutturale, il terreno sottostante l'opera viene modellato secondo lo schema di Winkler, cioè un sistema costituito da un letto di molle elastiche mutuamente indipendenti. Ciò consente di ricavare le rigidezze offerte dai manufatti di fondazione, siano queste profonde o superficiali, che sono state introdotte direttamente nel modello strutturale per tener conto dell'interazione opera/terreno.

### 11.2. PERICOLOSITÀ SISMICA

Ai fini della pericolosità sismica sono stati analizzati i dati relativi alla sismicità dell'area di interesse e ad eventuali effetti di amplificazione stratigrafica e topografica. Si sono tenute in considerazione anche la classe dell'edificio e la vita nominale.

Per tale caratterizzazione si riportano di seguito i dati di pericolosità come da normativa:

#### DATI GENERALI ANALISI SISMICA

| Dati generali analisi sismica |    |    |    |     |    |     |                   |        |    |    |   |
|-------------------------------|----|----|----|-----|----|-----|-------------------|--------|----|----|---|
| Ang                           | NV | CD | MP | Dir | TS | EcA | Ir <sub>tmp</sub> | C.S.T. | RP | RH | ξ |

|                      |  |  |  |  |  |  |            |      |
|----------------------|--|--|--|--|--|--|------------|------|
| Cogein energy S.r.l. | Calcoli preliminari delle strutture<br>di fondazione |  |  |  |  |  | Data       | Rev. |
|                      |  |  |  |  |  |  | 23/03/2022 | 00   |

|     |    |   |    |   |      |   |   |   |    |    |     |
|-----|----|---|----|---|------|---|---|---|----|----|-----|
| [°] |    |   |    |   |      |   |   |   |    |    | [%] |
| 0   | 15 | B | ca | X | [PI] | S | N | D | SI | SI | 5   |
|     |    |   |    | Y | [PI] |   |   |   |    |    |     |

### LEGENDA:

- Ang** Direzione di una componente dell'azione sismica rispetto all'asse X (sistema di riferimento globale); la seconda componente dell'azione sismica e' assunta con direzione ruotata di 90 gradi rispetto alla prima.
- NV** Nel caso di analisi dinamica, indica il numero di modi di vibrazione considerati.
- CD** Classe di duttilità: [A] = Alta - [B] = Media - [ND] = Non Dissipativa - [-] = Nessuna.
- MP** Tipo di struttura sismo-resistente prevalente: [ca] = calcestruzzo armato - [caOld] = calcestruzzo armato esistente - [muOld] = muratura esistente - [muNew] = muratura nuova - [muArm] = muratura armata - [ac] = acciaio.
- Dir** Direzione del sisma.
- TS** Tipologia della struttura:  
 Cemento armato: [T 1C] = Telai ad una sola campata - [T+C] = Telai a più campate - [P] = Pareti accoppiate o miste equivalenti a pareti - [2P NC] = Due pareti per direzione non accoppiate - [P NC] = Pareti non accoppiate - [DT] = Deformabili torsionalmente - [PI] = Pendolo inverso - [PM] = Pendolo inverso intelaiate monopiano;  
 Muratura: [P] = un solo piano - [PP] = più di un piano - [C-P/MP] = muratura in pietra e/o mattoni pieni - [C-BAS] = muratura in blocchi artificiali con percentuale di foratura > 15%;  
 Acciaio: [T 1C] = Telai ad una sola campata - [T+C] = Telai a più campate - [CT] = controventi concentrici diagonale tesa - [CV] = controventi concentrici a V - [M] = mensola o pendolo inverso - [TT] = telaio con tamponature.
- EcA** Eccentricità accidentale: [S] = considerata come condizione di carico statica aggiuntiva - [N] = Considerata come incremento delle sollecitazioni.
- Ir<sub>tmp</sub>** Per piani con distribuzione dei tamponamenti in pianta fortemente irregolare, l'eccentricità accidentale è stata incrementata di un fattore pari a 2: [SI] = Distribuzione tamponamenti irregolare fortemente - [NO] = Distribuzione tamponamenti regolare.
- C.S.T.** Categoria di sottosuolo: [A] = Ammassi rocciosi affioranti o terreni molto rigidi - [B] = Rocce tenere e depositi di terreni a grana grossa molto addensati o terreni a grana fina molto consistenti - [C] = Depositati di terreni a grana grossa mediamente addensati o terreni a grana fina mediamente consistenti - [D] = Depositati di terreni a grana grossa scarsamente addensati o di terreni a grana fina scarsamente consistenti - [E] = Terreni con caratteristiche e valori di velocità equivalente riconducibili a quelle definite per le categorie C o D.
- RP** Regolarità in pianta: [SI] = Struttura regolare - [NO] = Struttura non regolare.
- RH** Regolarità in altezza: [SI] = Struttura regolare - [NO] = Struttura non regolare.
- ξ** Coefficiente viscoso equivalente.
- NOTE** [-] = Parametro non significativo per il tipo di calcolo effettuato.

## DATI GENERALI ANALISI SISMICA - FATTORI DI COMPORTAMENTO

| Fattori di comportamento |    |       |                |                |                                |                |
|--------------------------|----|-------|----------------|----------------|--------------------------------|----------------|
| Dir                      | q' | q     | q <sub>0</sub> | k <sub>R</sub> | α <sub>w</sub> /α <sub>1</sub> | K <sub>w</sub> |
| X                        | -  | 1,500 | 1,50           | 1,0            | 1,00                           | -              |
| Y                        | -  | 1,500 | 1,50           | 1,0            | 1,00                           | -              |
| Z                        | -  | 1,500 | -              | -              | -                              | -              |

### LEGENDA:

- q'** Fattore di riduzione dello spettro di risposta sismico allo SLU ridotto (Fattore di comportamento ridotto - relazione C7.3.1 circolare NTC).
- q** Fattore di riduzione dello spettro di risposta sismico allo SLU (Fattore di comportamento).
- q<sub>0</sub>** Valore di base (comprensivo di K<sub>w</sub>).
- k<sub>R</sub>** Fattore riduttivo funzione della regolarità in altezza.
- α<sub>w</sub>/α<sub>1</sub>** Rapporto di sovrarresistenza.

|                      |  |                    |            |
|----------------------|--|--------------------|------------|
| Cogein energy S.r.l. | Calcoli preliminari delle strutture<br>di fondazione |                    |            |
|                      |  | Data<br>23/03/2022 | Rev.<br>00 |

**Fattori di comportamento**

| Dir | q' | q | q <sub>0</sub> | k <sub>R</sub> | α <sub>0</sub> /α <sub>1</sub> | K <sub>w</sub> |
|-----|----|---|----------------|----------------|--------------------------------|----------------|
|     |    |   |                |                |                                |                |

K<sub>w</sub> Fattore di riduzione di q<sub>0</sub>.

| Stato Limite | T <sub>r</sub> | a <sub>g</sub> /g | Amplif. Stratigrafica |                | F <sub>0</sub> | F <sub>v</sub> | T* <sub>c</sub> | T <sub>B</sub> | T <sub>c</sub> | T <sub>D</sub> |
|--------------|----------------|-------------------|-----------------------|----------------|----------------|----------------|-----------------|----------------|----------------|----------------|
|              |                |                   | S <sub>s</sub>        | C <sub>c</sub> |                |                |                 |                |                |                |
|              | [t]            |                   |                       |                |                |                | [s]             | [s]            | [s]            | [s]            |
| SLO          | 30             | 0,0460            | 1,500                 | 1,659          | 2,461          | 0,712          | 0,250           | 0,138          | 0,415          | 1,784          |
| SLD          | 50             | 0,0579            | 1,500                 | 1,654          | 2,501          | 0,812          | 0,252           | 0,139          | 0,417          | 1,832          |
| SLV          | 475            | 0,1396            | 1,492                 | 1,598          | 2,486          | 1,254          | 0,280           | 0,149          | 0,447          | 2,158          |
| SLC          | 975            | 0,1748            | 1,436                 | 1,590          | 2,516          | 1,420          | 0,284           | 0,151          | 0,452          | 2,299          |

**LEGENDA:**

- T<sub>r</sub>** Periodo di ritorno dell'azione sismica. [t] = anni.
- a<sub>g</sub>/g** Coefficiente di accelerazione al suolo.
- S<sub>s</sub>** Coefficienti di Amplificazione Stratigrafica allo SLO/SLD/SLV/SLC.
- C<sub>c</sub>** Coefficienti di Amplificazione di T<sub>c</sub> allo SLO/SLD/SLV/SLC.
- F<sub>0</sub>** Valore massimo del fattore di amplificazione dello spettro in accelerazione orizzontale.
- F<sub>v</sub>** Valore massimo del fattore di amplificazione dello spettro in accelerazione verticale.
- T\*<sub>c</sub>** Periodo di inizio del tratto a velocità costante dello spettro in accelerazione orizzontale.
- T<sub>B</sub>** Periodo di inizio del tratto accelerazione costante dello spettro di progetto.
- T<sub>c</sub>** Periodo di inizio del tratto a velocità costante dello spettro di progetto.
- T<sub>D</sub>** Periodo di inizio del tratto a spostamento costante dello spettro di progetto.

| Cl Ed | V <sub>N</sub> | V <sub>R</sub> | Lat.      | Long.     | Q <sub>g</sub> | CTop | S <sub>T</sub> |
|-------|----------------|----------------|-----------|-----------|----------------|------|----------------|
|       | [t]            | [t]            | [°ssdc]   | [°ssdc]   | [m]            |      |                |
| 2     | 50             | 50             | 42.535635 | 11.798403 | 457            | T1   | 1,00           |

**LEGENDA:**

- Cl Ed** Classe dell'edificio
- Lat.** Latitudine geografica del sito.
- Long.** Longitudine geografica del sito.
- Q<sub>g</sub>** Altitudine geografica del sito.
- CTop** Categoria topografica (Vedi NOTE).
- S<sub>T</sub>** Coefficiente di amplificazione topografica.

**NOTE** [-] = Parametro non significativo per il tipo di calcolo effettuato.

Categoria topografica.

T1: Superficie pianeggiante, pendii e rilievi isolati con inclinazione media  $i \leq 15^\circ$ .

T2: Pendii con inclinazione media  $i > 15^\circ$ .

T3: Rilievi con larghezza in cresta molto minore che alla base e inclinazione media  $15^\circ \leq i \leq 30^\circ$ .

T4: Rilievi con larghezza in cresta molto minore che alla base e inclinazione media  $i > 30^\circ$ .

|                      |  |            |      |
|----------------------|--|------------|------|
| Cogein energy S.r.l. | Calcoli preliminari delle strutture<br>di fondazione | Data       | Rev. |
|                      |  | 23/03/2022 | 00   |

## 12. SCELTA TIPOLOGICA DELLE OPERE DI FONDAZIONE

La tipologia delle opere di fondazione sono consone alle caratteristiche meccaniche del terreno definite in base ai risultati delle indagini geognostiche.

Nel caso in esame, la struttura di fondazione è costituita da:

- fondazioni indirette di tipo su pali.

## 13. VERIFICHE DI SICUREZZA

Nelle verifiche allo stato limite ultimo deve essere rispettata la condizione:

$$E_d \leq R_d$$

dove:

$E_d$  è il valore di progetto dell'azione o dell'effetto dell'azione;

$R_d$  è il valore di progetto della resistenza del sistema geotecnico.

Le verifiche strutturali e geotecniche delle fondazioni, sono state effettuate con l'**Approccio 2** come definito al §2.6.1 del D.M. 2018, attraverso la combinazione **A1+M1+R3**. Le azioni sono state amplificate tramite i coefficienti della colonna A1 (STR) definiti nella tabella 6.2.I del D.M. 2018.

Tabella 6.2.I - Coefficienti parziali per le azioni o per l'effetto delle azioni [cfr. D.M. 2018]

| CARICHI                        | EFFETTO     | Coefficiente parziale<br>$\gamma_f$ (o $\gamma_E$ ) | A1<br>(STR) | A2<br>(GEO) |
|--------------------------------|-------------|---|-------------|-------------|
| Carichi permanenti $G_1$       | Favorevole  | $\gamma_{G1}$                                       | 1,00        | 1,00        |
|                                | Sfavorevole |   | 1,30        | 1,00        |
| Carichi permanenti $G_2^{(1)}$ | Favorevole  | $\gamma_{G2}$                                       | 0,80        | 0,80        |
|                                | Sfavorevole |   | 1,50        | 1,30        |
| Azioni variabili Q             | Favorevole  | $\gamma_{Qi}$                                       | 0,00        | 0,00        |
|                                | Sfavorevole |   | 1,50        | 1,30        |

<sup>(1)</sup> Per i carichi permanenti  $G_2$  si applica quanto indicato alla Tabella 2.6.I. Per la spinta delle terre si fa riferimento ai coefficienti  $\gamma_{G1}$

I valori di resistenza del terreno sono stati ridotti tramite i coefficienti della colonna M1 definiti nella tabella 6.2.II del D.M. 2018.

Tabella 6.2.II - Coefficienti parziali per i parametri geotecnici del terreno [cfr. D.M. 2018]

| PARAMETRO GEOTECNICO                        | Grandezza alla quale applicare il<br>coefficiente parziale | Coefficiente parziale<br>$\gamma_M$ | M1   | M2   |
|---|--|-------------------------------------|------|------|
| Tangente dell'angolo di resistenza a taglio | $\tan\phi_k$   | $\gamma_{\phi'}$                    | 1,00 | 1,25 |
| Coesione efficace                           | $c'_k$   | $\gamma_{c'}$                       | 1,00 | 1,25 |
| Resistenza non drenata                      | $c_{uk}$   | $\gamma_{cu}$                       | 1,00 | 1,40 |



|                      |  |  |            |      |
|----------------------|--|--|------------|------|
| Cogein energy S.r.l. | Calcoli preliminari delle strutture<br>di fondazione |  | Data       | Rev. |
|                      |  |  | 23/03/2022 | 00   |

|                           |            |            |      |      |
|---------------------------|------------|------------|------|------|
| Peso dell'unità di volume | $\gamma_r$ | $\gamma_r$ | 1,00 | 1,00 |
|---------------------------|------------|------------|------|------|

I valori calcolati delle resistenze totali dell'elemento strutturale sono stati divisi per i coefficienti R3 della tabella 6.4.I del D.M. 2018 per le fondazioni superficiali. Per le fondazioni su pali, i valori calcolati delle resistenze totali dell'elemento strutturale sono stati divisi per i coefficienti R3 della tabella 6.4.II del D.M. 2018. Per le varie tipologie di fondazioni sono di seguito elencate le metodologie ed i modelli usati per il calcolo del carico limite ed i risultati di tale calcolo.

### 13.1. CARICO LIMITE PER I PALI

#### Calcolo del carico limite verticale in compressione

Per il calcolo del carico limite verticale viene adottato il metodo dell'equilibrio limite in base al quale il carico limite verticale  $q_{lim}$  è dato dalla somma della resistenza laterale  $P_l$  e della resistenza alla punta  $P_p$ :

$$q_{lim} = P_p + P_l$$

Stimando il carico limite sia in condizione drenate che non drenate è fondamentale nella stratigrafia il comportamento del singolo strato (coerente/incoerente). In particolare se uno strato è stato dichiarato incoerente il suo contributo al carico limite viene sempre valutato in condizioni drenate a prescindere dal metodo di calcolo richiesto (drenato/non drenato).

La **resistenza alla punta ( $P_p$ )** si calcola con la seguente formula:

$$P_p = \frac{\pi \cdot D^2}{4} \cdot (c \cdot N_c + q \cdot N_q)$$

dove:

- per la determinazione dei valori di  $N_q$  vengono usati i grafici di Berezantzev  $N_q = N_q(L/D; \phi)$  in cui  $L$  è la lunghezza del palo,  $D$  è il diametro e  $\phi$  è l'angolo di attrito;
- $N_c = (N_q - 1) \cdot \cot \phi$ ;
- $c$  è la coesione;

$q$  è la pressione litostatica alla punta del palo.

Nel calcolo della resistenza alla punta si fa distinzione tra condizioni drenate e non drenate.

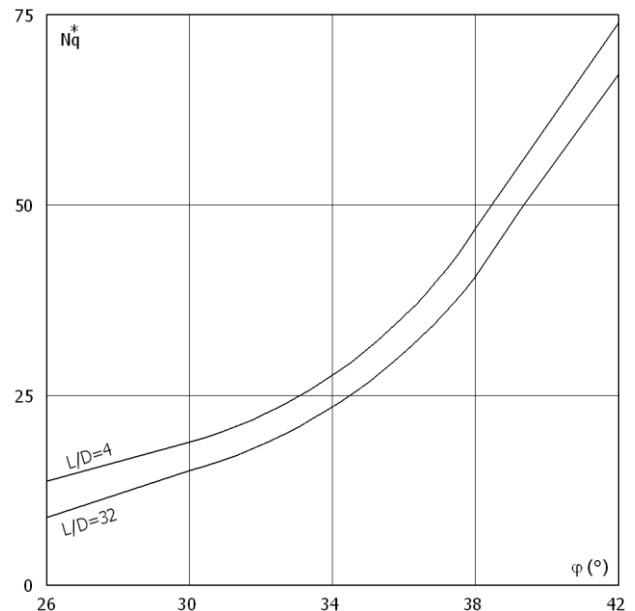
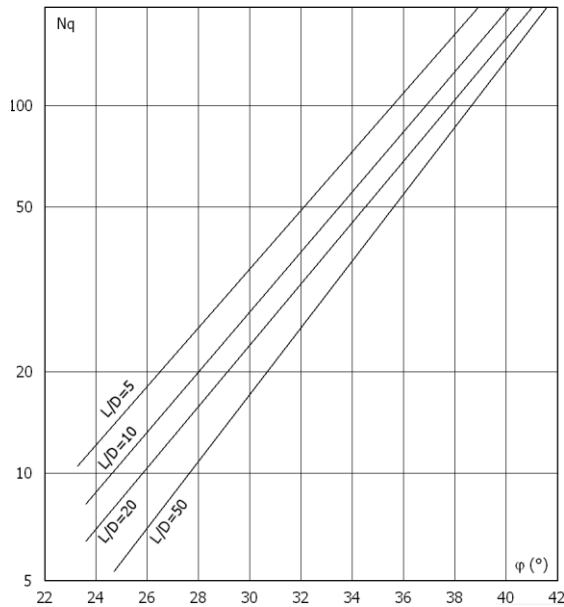
In caso di condizioni:

- **drenate** si assume  $c = c'$  (coesione efficace) e  $q$  calcolata per pressioni effettive.
- **non drenate** si assume  $q = q_{tot}$  (pressione totale),  $c = c_u$  (coesione non drenata),  $f = 0$  e  $N_c = 9$ .

Se lo strato in cui arriva il palo è stato dichiarato coerente la stima della resistenza alla punta viene fatta in condizioni drenate o non drenate a seconda del metodo di calcolo richiesto. Viceversa, se lo strato in cui arriva il palo è stato dichiarato incoerente la stima della resistenza alla punta viene fatta sempre in condizioni drenate indipendentemente dal tipo di calcolo richiesto (drenato o non drenato).

|                      |  |            |      |
|----------------------|--|------------|------|
| Cogein energy S.r.l. | Calcoli preliminari delle strutture<br>di fondazione | Data       | Rev. |
|                      |  | 23/03/2022 | 00   |

Vengono distinti i casi di pali di medio diametro e di grande diametro (> 80 cm). Per questi ultimi, visto che la resistenza alla punta viene mobilitata dopo un cedimento che può essere anche significativo, si utilizza un valore di  $N_q^*$  ridotto rispetto a  $N_q$ .



Per il calcolo della **resistenza laterale ( $P_l$ )** si usa invece la formula:

$$P_l = \pi \cdot D \cdot L \cdot s,$$

in cui  $s$  è la somma di un termine di adesione  $a$  indipendente dalla tensione normale (orizzontale  $s_h$ ) e da un termine attritivo dipendente da quest'ultima e dalla tecnologia con cui viene realizzato il palo (battuto, trivellato, ...):

$$s = a + \sigma_h \cdot \mu,$$

con  $\mu$  dipendente dalla scabrezza dell'interfaccia palo/terreno.

Anche per il calcolo della resistenza laterale si distingue tra condizioni drenate e non drenate. In **condizioni drenate** si assume  $a = 0$ , pertanto,  $s = \sigma_h \cdot \mu$  [con  $\mu = \tan(\phi \cdot A)$ , dove  $A$  è il coefficiente riduttivo relativo all'attrito palo-terreno]. In **condizioni non drenate** si assume che l'adesione sia un'aliquota della coesione non drenata, per cui  $a = \alpha \cdot c_u$  con  $\alpha$  dipendente dalla tecnologia esecutiva del palo stesso. In caso di terreni stratificati la resistenza laterale è la somma delle resistenze offerte dai singoli strati, calcolate a seconda della tipologia del terreno (coerente/incoerente). Pertanto, il calcolo del palo in condizioni non drenate, per gli strati coerenti il contributo alla portanza laterale del singolo strato viene stimato in funzione della coesione non drenata, mentre per gli strati incoerenti in funzione dell'attrito. Invece, richiesto un calcolo del palo in condizioni drenate, sia per gli strati coerenti che per quelli incoerenti il contributo alla portanza laterale del singolo strato viene stimato in funzione dell'attrito.

|                      |  |            |      |
|----------------------|--|------------|------|
| Cogein energy S.r.l. | Calcoli preliminari delle strutture<br>di fondazione | Data       | Rev. |
|                      |  | 23/03/2022 | 00   |

### Calcolo del carico limite verticale in trazione

Nel caso di pali sollecitati a trazione, la resistenza allo sfilamento (T) viene calcolata con le formulazioni di Das-Seeley (per terreni coesivi), oppure Das-Rozendal (per terreni incoerenti):

$$T = T_L + T_B + W$$

dove:

$T_L$  = resistenza allo sfilamento lungo il fusto;

$T_B$  = resistenza allo sfilamento dovuto allo svasamento della base;

W = peso del palo.

Nel caso di *stratigrafie* di terreni, viene calcolato il contributo di ogni strato interessato dal palo, sia esso coesivo o incoerente. In caso di alternanza di terreni sciolti e terreni densi verrà fatta una media pesata della densità relativa di ogni strato. In caso sia presente una *falda*, si procede nel seguente modo:

*per terreni coesivi*: all'aumentare del livello della falda si ha un incremento dello sforzo normale di trazione dovuto alla sotto-spinta idrostatica (o effetto di *galleggiamento*) del palo immerso in acqua. La resistenza dovuta alla coesione invece, non risente di alcun effetto;

*per terreni incoerenti*: all'aumentare del livello della falda, oltre ad avere un incremento dello sforzo normale di trazione dovuto alla sotto-spinta idrostatica, si ha anche una diminuzione della resistenza dovuta ad una minore pressione efficace lungo il fusto del palo, e di conseguenza una minore resistenza all'attrito. Effetti delle *condizioni drenate oppure non drenate* dei terreni sono considerati nel seguente modo:

*per terreni coesivi*: si considera il contributo della coesione non drenata in condizioni non drenate, mentre si considera il contributo dell'eventuale attrito in condizioni drenate;

*per terreni incoerenti*: sono considerati sempre in condizioni drenate, quindi, ai fini della verifica a sfilamento, in condizioni drenate si fa riferimento solo al contributo dell'attrito, anche se il terreno ha una componente coesiva., qualora i pali abbiano un comportamento di gruppo (es. plinti su pali), per terreni coesivi, viene applicata una riduzione della resistenza, dovuta all'effetto di gruppo dei pali, tramite un coefficiente tabellare che dipende dalla forma (es. quadrata, rettangolare, ecc..) e dal numero di pali. Maggiore sarà il numero di pali e maggiore sarà la riduzione (cfr. De Simone).

| N° Pali | Forma        | Coefficiente |
|---------|--------------|--------------|
| 1       | Quadrato     | 1            |
| 2       | Rettangolare | 0,94         |
| 3       | Triangolare  | 0,87         |
| 4       | Triangolare  | 0,83         |
| 4       | Quadrato     | 0,82         |
| 5       | Quadrato     | 0,8          |
| 5       | Pentagono    | 0,82         |
| 6       | Rettangolare | 0,77         |
| 6       | Pentagono    | 0,78         |

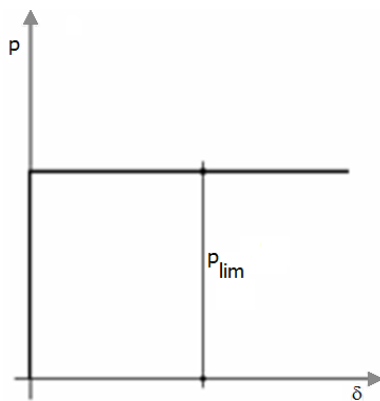
|                      |  |            |      |
|----------------------|--|------------|------|
| Cogein energy S.r.l. | Calcoli preliminari delle strutture<br>di fondazione | Data       | Rev. |
|                      |  | 23/03/2022 | 00   |

|   |           |      |
|---|-----------|------|
| 6 | Esagonale | 0,8  |
| 7 | Esagonale | 0,75 |
| 8 | Quadrato  | 0,75 |
| 9 | Quadrato  | 0,72 |

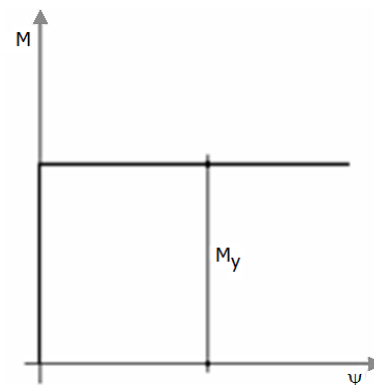
#### 14. CALCOLO DEL CARICO LIMITE ORIZZONTALE PER TERRENI MONOSTRATO

Per la valutazione del carico limite orizzontale si è fatto riferimento alla teoria di Broms e al caso di pali supposti vincolati in testa (rotazione impedita). Le ipotesi assunte da *Broms* sono le seguenti:

- comportamento dell'interfaccia palo-terreno di tipo rigido-perfettamente plastico, cioè la resistenza del terreno si mobilita interamente per un qualsiasi valore non nullo dello spostamento e resta poi costante al crescere dello spostamento;
- forma del palo ininfluente rispetto al carico limite orizzontale il quale risulta influenzato solo dal diametro del palo stesso;
- in presenza di forze orizzontali la resistenza della sezione strutturale del palo può essere chiamata in causa poiché il regime di sollecitazione di flessione e taglio che consegue all'applicazione di forze orizzontali è molto più gravoso dello sforzo normale che consegue all'applicazione di carichi verticali;
- anche il comportamento flessionale del palo è assunto di tipo rigido-perfettamente plastico, cioè le rotazioni plastiche del palo sono trascurabili finché il momento flettente non attinge al valore  $M_{plast}$  ovvero Momento di plasticizzazione. A questo punto nella sezione si forma una cerniera plastica ovvero la rotazione continua indefinitamente sotto momento costante.



Comportamento palo-terreno



Comportamento flessionale del palo

La resistenza limite laterale di un palo è determinata dal minimo valore fra:

- il carico orizzontale necessario per produrre il collasso del terreno lungo il fusto del palo;
- il carico orizzontale necessario per produrre la plasticizzazione del palo.

Il primo meccanismo (plasticizzazione del terreno) si verifica nel caso di pali molto rigidi in terreni poco resistenti (meccanismo di palo corto).

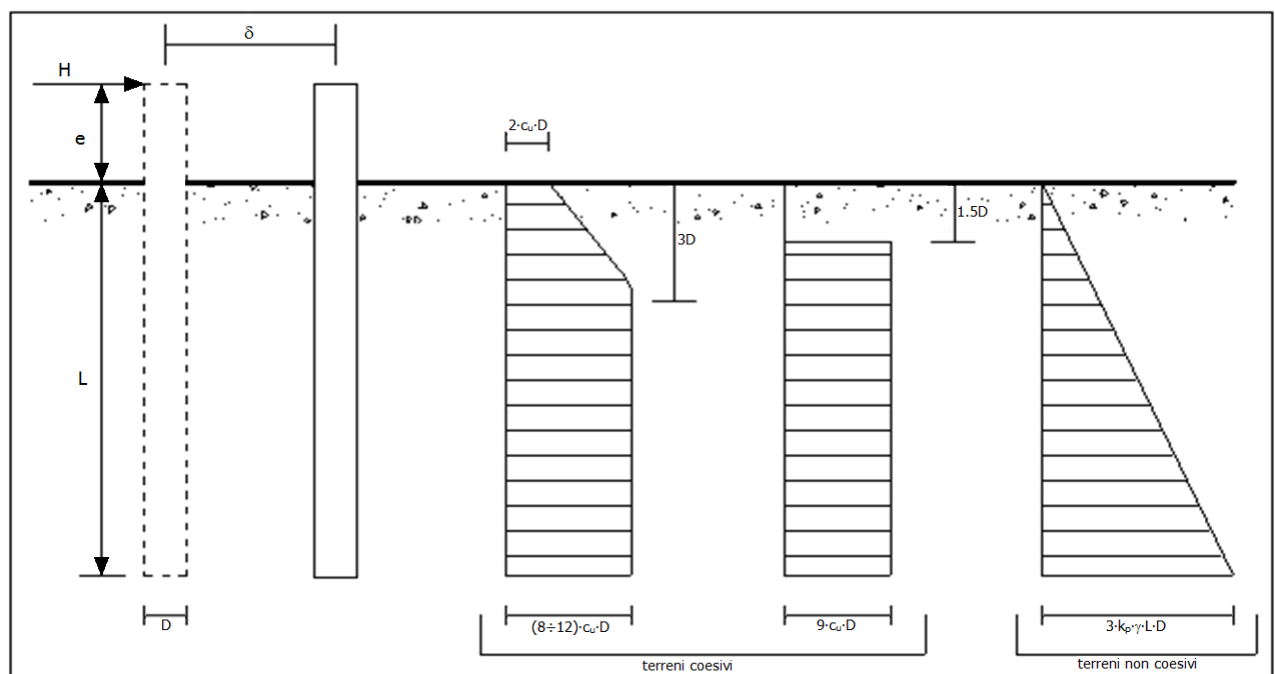
|                      |  |            |      |
|----------------------|--|------------|------|
| Cogein energy S.r.l. | Calcoli preliminari delle strutture<br>di fondazione | Data       | Rev. |
|                      |  | 23/03/2022 | 00   |

Mentre, il secondo meccanismo si verifica nel caso di pali aventi rigidzze non eccessive rispetto al terreno d'infissione (meccanismo di palo lungo o intermedio, con la formazione rispettivamente di due ed una cerniera plastica).

La resistenza limite del terreno rappresenta il valore limite di resistenza che esso può esplicare quando il palo è soggetto ad un carico orizzontale e dipende dalle caratteristiche del terreno e dalla geometria del palo.

Per quanto riguarda la resistenza del terreno, secondo la teoria di Broms, si considerano separatamente i casi di:

- *terreni coesivi o coerenti (rottura non drenata);*
- *terreni non coesivi o incoerenti (rottura drenata).*



Andamento della resistenza del terreno, secondo la teoria di Broms

Quindi, nella fase di calcolo, occorre verificare se il meccanismo di rottura del palo è per:

- **Palo corto** ⇒ (plasticizzazione terreno)
- **Palo intermedio** ⇒ (plasticizzazione palo)
- **Palo lungo**

Nel caso di *terreni non coesivi* ( $c=0$ ), la teoria di **Broms** assume che la resistenza laterale sia variabile linearmente con la profondità dal valore  $p = 0$  (in testa) fino al valore  $p = 3 \cdot k_p \cdot \gamma \cdot L \cdot D$  (alla base), essendo  $K_p$  il coefficiente di resistenza passiva. Nel calcolo della resistenza laterale si tiene conto dell'eventuale interrimento della testa del palo rispetto al piano campagna, il che comporta che la pressione litostatica in testa al palo sia non nulla. Inoltre, un ulteriore settaggio, presente nelle preferenze del software, consente di trascurare o meno la presenza della falda nella valutazione della pressione litostatica. Per quanto riguarda i *terreni coesivi* la resistenza laterale parte in testa al palo con un valore di  $p = 2 \cdot c_u \cdot D$ ,

|                      |  |            |      |
|----------------------|--|------------|------|
| Cogein energy S.r.l. | Calcoli preliminari delle strutture<br>di fondazione | Data       | Rev. |
|                      |  | 23/03/2022 | 00   |

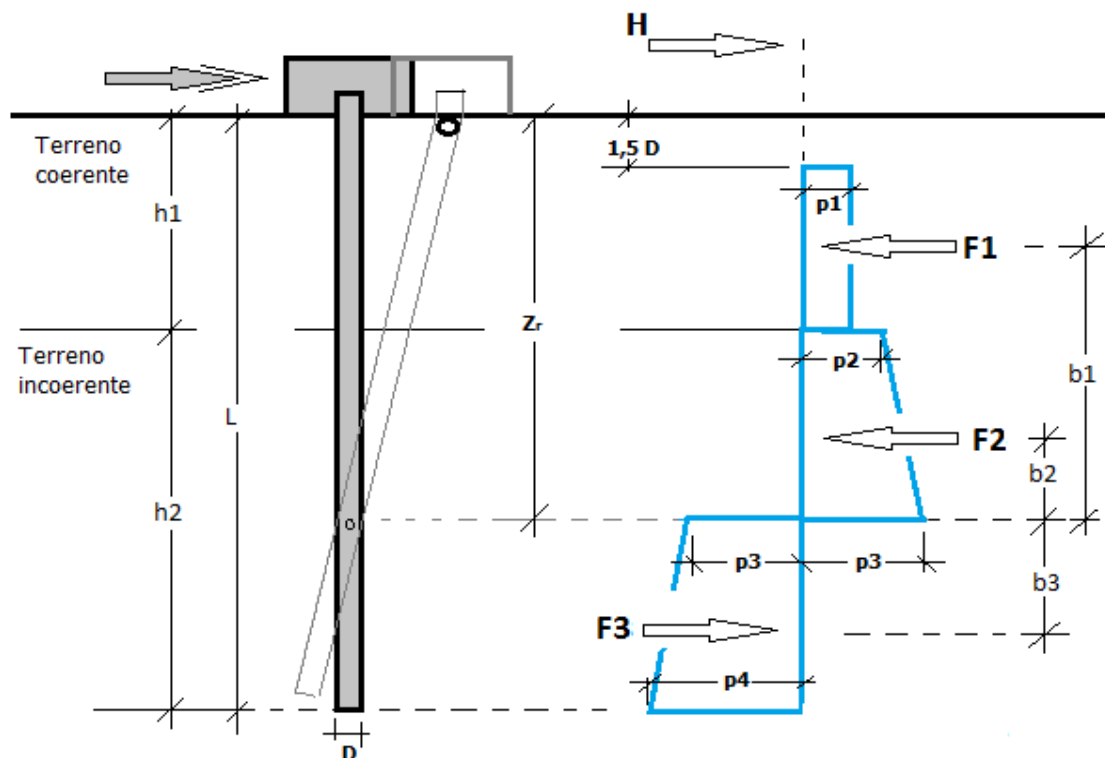
crece linearmente fino alla profondità  $3D$  per poi rimanere costante e pari a  $p = (8\div 12) \cdot c_u \cdot D$  per tutta la lunghezza del palo. In alternativa, è possibile utilizzare un diagramma semplificato, di valore  $p = 0$  fino alla profondità  $1,5 \cdot D$  e con valore costante e pari a  $9 \cdot c_u \cdot D$  per tutta la lunghezza del palo. Oltre ai parametri meccanici del terreno viene considerato anche il Momento Ultimo  $M_p$  del palo che è funzione oltre che dell'armatura anche dello sforzo assiale agente. Se il comportamento è a palo lungo viene calcolata anche la profondità di formazione della seconda cerniera plastica.

## 15. CALCOLO DEL CARICO LIMITE ORIZZONTALE PER TERRENI STRATIFICATI

La teoria di *Broms* è formulata per terreni omogenei, di tipo coerente o incoerente; in caso di terreni stratificati, la teoria di Broms viene generalizzata formulando le seguenti ipotesi aggiuntive, rispetto al caso del terreno monostrato:

- **terreno coerente:** la resistenza laterale per unità di superficie  $p_i$  viene considerata costante, secondo l'ipotesi di Broms, a partire da una profondità pari ad  $1,5 \cdot D$ , ritenendo nulla la reazione per strati di altezza inferiore a  $1,5 \cdot D$ . La resistenza  $p_i$  è indipendente dalla pressione litostatica.
- **terreno incoerente:** la resistenza laterale per unità di superficie  $p_i$  varia con legge lineare lungo l'altezza, secondo l'ipotesi di Broms. La resistenza  $p_i$  è dipendente dalla pressione litostatica  $g \cdot z$ , per cui nel calcolo di tali resistenze si tiene conto del peso degli eventuali strati sovrastanti. Un ulteriore settaggio, presente nelle preferenze del software, consente di trascurare o meno la presenza della falda nella valutazione della pressione litostatica.

Per un terreno di due strati lo schema considerato è il seguente:



Nella fase di calcolo, si verifica se il meccanismo di rottura del palo, ipotizzato vincolato in testa (rotazione alla testa impedita) sia di:

|                      |  |            |      |
|----------------------|--|------------|------|
| Cogein energy S.r.l. | Calcoli preliminari delle strutture<br>di fondazione | Data       | Rev. |
|                      |  | 23/03/2022 | 00   |

### – Palo CORTO

Si valuta il diagramma dei momenti, ipotizzando che il palo non subisca plasticizzazioni. Sotto l'azione della forza H il palo subisce una traslazione rigida.

Nell'ipotesi di cui in figura seguente, le resistenze laterali valgono:

$$p_1 = 9 \cdot c_u \cdot D;$$

$$p_2 = 3 \cdot k_{p,2} \cdot D \cdot \gamma_1 \cdot h_1;$$

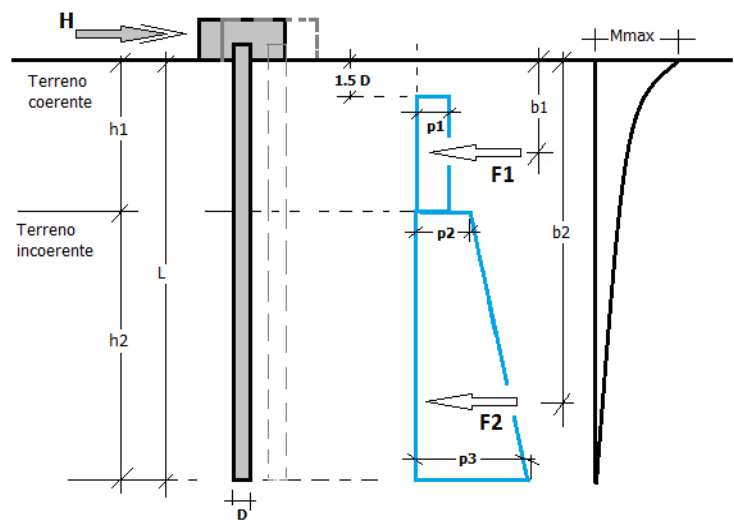
$$p_3 = 3 \cdot k_{p,2} \cdot D \cdot (\gamma_1 \cdot h_1 + \gamma_2 \cdot h_2).$$

Da cui:

$$F_1 = p_1 \cdot (h_1 - 1,5 \cdot D);$$

$$F_2 = (p_1 + p_2) \cdot h_2 / 2.$$

Indicando con  $M_p$  il momento resistente del palo, se risulta  $M_{max} = F_1 \cdot b_1 + F_2 \cdot b_2 < M_p$  l'ipotesi di palo corto è soddisfatta, altrimenti occorre procedere con l'ipotesi di palo intermedio.



### – Palo INTERMEDIO

Si valuta il diagramma dei momenti, ipotizzando che il palo subisca una plasticizzazione all'attacco con la fondazione e che al piede sia presente un vincolo alla traslazione orizzontale. Sotto l'azione della forza H il palo subisce una traslazione ed una rotazione rigida.

Nell'ipotesi di cui in figura seguente, le resistenze laterali valgono:

$$p_1 = 9 \cdot c_u \cdot D;$$

$$p_2 = 3 \cdot k_{p,2} \cdot D \cdot \gamma_1 \cdot h_1;$$

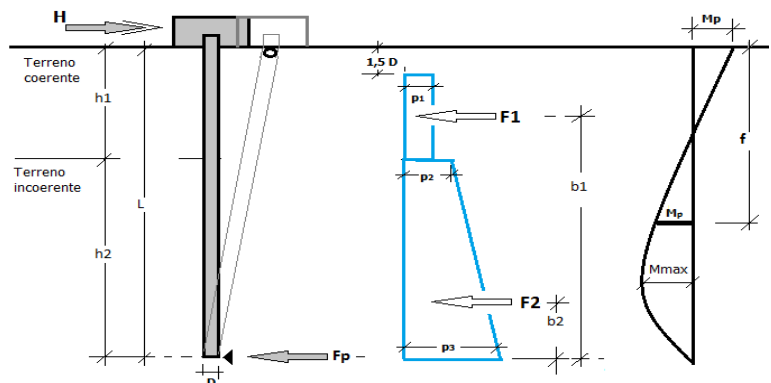
$$p_3 = 3 \cdot k_{p,2} \cdot D \cdot (\gamma_1 \cdot h_1 + \gamma_2 \cdot h_2).$$

Da cui:

$$F_1 = p_1 \cdot (h_1 - 1,5 \cdot D);$$

$$F_2 = (p_1 + p_2) \cdot h_2 / 2.$$

Applicando l'equilibrio alla rotazione intorno al piede del palo:



|                      |  |            |      |
|----------------------|--|------------|------|
| Cogein energy S.r.l. | Calcoli preliminari delle strutture<br>di fondazione | Data       | Rev. |
|                      |  | 23/03/2022 | 00   |

$$M_p + F_1 \cdot b_1 + F_2 \cdot b_2 - H \cdot L = 0$$

si determina il valore dell'azione H che sollecita il palo.

Una volta note tutte le forze in gioco, si determina il diagramma del momento lungo il fusto del palo.

Indicando con  $M_p$  il momento resistente del palo, se risulta  $M_{max} < M_p$  l'ipotesi di palo intermedio è soddisfatta, altrimenti occorre procedere con l'ipotesi di palo lungo.

### – Palo LUNGO

Si valuta il diagramma dei momenti, ipotizzando che il palo subisca una plasticizzazione all'attacco con la fondazione e lungo il fusto. Sotto l'azione della forza H il palo subisce una traslazione ed una rotazione rigida.

Nell'ipotesi di cui in figura seguente, le resistenze laterali valgono:

$$p_1 = 9 \cdot c_u \cdot D;$$

$$p_2 = 3 \cdot k_{p,2} \cdot D \cdot \gamma_1 \cdot h_1;$$

$$p_3 = 3 \cdot k_{p,2} \cdot D \cdot (\gamma_1 \cdot h_1 + \gamma_2 \cdot h_2).$$

Da cui:

$$F_1 = p_1 \cdot (h_1 - 1,5 \cdot D);$$

$$F_2 = (p_1 + p_2) \cdot h_2 / 2.$$

Applicando l'equilibrio alla traslazione si ha:

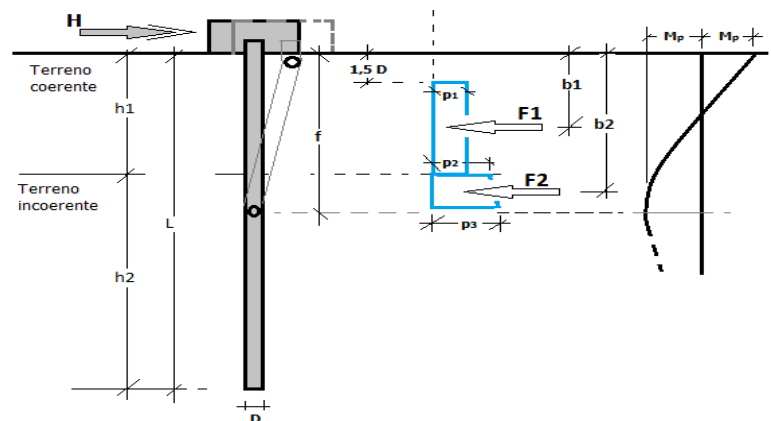
$$H = F_1 + F_2$$

Imponendo l'equilibrio alla rotazione intorno alla seconda cerniera plastica:

$$H \cdot f - F_1 \cdot (f - b_1) - F_2 \cdot (f - b_2) - 2M_p =$$

0

si determina la profondità f della seconda cerniera plastica.



### Verifiche nei confronti degli stati limite ultimi (SLU)

Di seguito si riporta una tabella riepilogativa relativa alle verifiche delle fondazioni su pali eseguite per i seguenti stati limite:

- collasso per carico limite della palificata nei riguardi dei carichi assiali;



|                      |  |            |      |
|----------------------|--|------------|------|
| Cogein energy S.r.l. | <b>Calcoli preliminari delle strutture<br/>di fondazione</b> | Data       | Rev. |
|                      |  | 23/03/2022 | 00   |

- collasso per carico limite della palificata nei riguardi dei carichi trasversali.

Si precisa che i valori relativi alle colonne  $Q_{Rd}$ , di cui nella tabella relativa alle verifiche, sono da intendersi come il valore di progetto della resistenza  $R_d$  ossia il rapporto fra il carico limite  $q_{lim}$  (calcolato come sopra esposto) ed il valore del coefficiente parziale di sicurezza  $g_R$ , relativo all'approccio utilizzato.

**Tabella 6.4.II - Coefficienti parziali  $\gamma_R$  da applicare alle resistenze caratteristiche a carico verticale dei pali (cfr. D.M. 2018)**

| Resistenza               | Simbolo        | infissi | trivellati | ad elica continua |
|--------------------------|----------------|---------|------------|-------------------|
|                          | $\gamma_R$     | R3      | R3         | R3                |
| Base                     | $\gamma_b$     | 1,15    | 1,35       | 1,30              |
| Laterale in compressione | $\gamma_s$     | 1,15    | 1,15       | 1,15              |
| Totale <sup>(*)</sup>    | $\gamma_t$     | 1,15    | 1,30       | 1,25              |
| Laterale in trazione     | $\gamma_{s,t}$ | 1,25    | 1,25       | 1,25              |

<sup>(\*)</sup> da applicare alle resistenze caratteristiche dedotte dai risultati di prove di carico di progetto.

Il coefficiente  $\gamma_R$  da applicare alla resistenza dei pali soggetti a *carichi trasversali* è assunto pari a 1,30 (cfr. tabella 6.4.VI D.M. 2018). Con riferimento alle procedure analitiche che prevedono l'utilizzo dei parametri geotecnici, il valore caratteristico della resistenza  $R_k$  è dato dal valore ottenuto applicando alle resistenze calcolate  $R_{cal}$  i fattori di correlazione  $\xi$  riportati nella tabella 6.4.IV, in funzione del numero n di verticali di indagine:

$$R_k = R_{cal}/\xi_3.$$

**Tabella 6.4.IV - Fattori di correlazione per la determinazione della resistenza caratteristica in funzione del numero di verticali indagate (cfr. D.M. 2018).**

| Numero di verticali indagate | 1    | 2    | 3    | 4    | 5    | 7    | ≥ 10 |
|------------------------------|------|------|------|------|------|------|------|
| $\xi_3$                      | 1,70 | 1,65 | 1,60 | 1,55 | 1,50 | 1,45 | 1,40 |

Si precisa che, nella sottostante tabella, la coppia  $Q_{Ed,V} - Q_{Rd,V}$  e  $Q_{Ed,O} - Q_{Rd,O}$  è relativa alla combinazione di carico, fra tutte quelle esaminate, che da luogo al minimo coefficiente di sicurezza (CS).

**N.B:** il valore del  $Q_{Ed,V}$  rappresenta l'azione agente sulla testa del palo a cui si sottrae la differenza fra il peso del palo ed quello del volume di terreno occupato dal palo.

|                      |  |            |      |
|----------------------|--|------------|------|
| Cogein energy S.r.l. | Calcoli preliminari delle strutture<br>di fondazione | Data       | Rev. |
|                      |  | 23/03/2022 | 00   |

## PALI - VERIFICHE A CARICO LIMITE VERTICALE E ORIZZONTALE ALLO SLU

### Pali - Verifiche a carico limite verticale e orizzontale allo SLU

| Id <sub>PI/P</sub><br>nt PI | Id <sub>Nd,s</sub><br>up | carichi verticali: compressione |                     |                      |                      |                   | carichi verticali:<br>trazione |                     |                           | carichi orizzontali |                   |                    |            |                    |                 |
|-----------------------------|--------------------------|---------------------------------|---------------------|----------------------|----------------------|-------------------|--------------------------------|---------------------|---------------------------|---------------------|-------------------|--------------------|------------|--------------------|-----------------|
|                             |                          | Q <sub>Ed,Max</sub><br>V,c      | Q <sub>Rd,V,c</sub> | Q <sub>Rd,V,Pt</sub> | Q <sub>Rd,V,Lt</sub> | CS <sub>V,c</sub> | Q <sub>Ed</sub><br>Max,<br>V,t | Q <sub>Rd,V,t</sub> | C<br>S <sub>v</sub><br>,t | Q <sub>Ed,O</sub>   | Q <sub>Rd,O</sub> | M <sub>max,O</sub> | T.R.       | Z <sub>c,pls</sub> | CS <sub>o</sub> |
|                             |                          | [N]                             | [N]                 | [N]                  | [N]                  |                   | [N]                            | [N]                 |                           | [N]                 | [N]               | [N·m]              |            | [m]                |                 |
| PALO 17                     | 00023                    | 196.379                         | 3.046.534           | 1.588.513            | 1.458.021            | 15,51             | 0                              | 1.348.708           | -                         | 2.140               | 413.652           | 991423             | Palo Lungo | 3,46               | NS              |
| PALO 16                     | 00022                    | 217.131                         | 3.046.534           | 1.588.513            | 1.458.021            | 14,03             | 0                              | 1.348.708           | -                         | 2.445               | 413.652           | 991423             | Palo Lungo | 3,46               | NS              |
| PALO 14                     | 00020                    | 226.288                         | 3.046.534           | 1.588.513            | 1.458.021            | 13,46             | 0                              | 1.348.708           | -                         | 2.803               | 413.652           | 991423             | Palo Lungo | 3,46               | NS              |
| PALO 12                     | 00021                    | 222.831                         | 3.046.534           | 1.588.513            | 1.458.021            | 13,67             | 0                              | 1.348.708           | -                         | 2.536               | 413.652           | 991423             | Palo Lungo | 3,46               | NS              |
| PALO 10                     | 00037                    | 207.141                         | 3.046.534           | 1.588.513            | 1.458.021            | 14,71             | 0                              | 1.348.708           | -                         | 2.352               | 413.652           | 991423             | Palo Lungo | 3,46               | NS              |
| PALO 8                      | 00036                    | 181.079                         | 3.046.534           | 1.588.513            | 1.458.021            | 16,82             | 0                              | 1.348.708           | -                         | 2.149               | 413.652           | 991423             | Palo Lungo | 3,46               | NS              |
| PALO 6                      | 00035                    | 147.782                         | 3.046.534           | 1.588.513            | 1.458.021            | 20,62             | 0                              | 1.348.708           | -                         | 1.577               | 413.652           | 991423             | Palo Lungo | 3,46               | NS              |
| PALO 4                      | 00034                    | 111.237                         | 3.046.534           | 1.588.513            | 1.458.021            | 27,39             | 0                              | 1.348.708           | -                         | 1.270               | 413.652           | 991423             | Palo Lungo | 3,46               | NS              |
| PALO 1                      | 00033                    | 75.873                          | 3.046.534           | 1.588.513            | 1.458.021            | 40,15             | 0                              | 1.348.708           | -                         | 1.370               | 413.652           | 991423             | Palo Lungo | 3,46               | NS              |
| PALO 2                      | 00032                    | 46.059                          | 3.046.534           | 1.588.513            | 1.458.021            | 66,14             | 0                              | 1.348.708           | -                         | 1.581               | 413.652           | 991423             | Palo Lungo | 3,46               | NS              |
| PALO 3                      | 00031                    | 25.245                          | 3.046.534           | 1.588.513            | 1.458.021            | NS                | 0                              | 1.348.708           | -                         | 2.008               | 413.652           | 991423             | Palo Lungo | 3,46               | NS              |
| PALO 5                      | 00030                    | 17.035                          | 3.046.534           | 1.588.513            | 1.458.021            | NS                | 0                              | 1.348.708           | -                         | 2.197               | 413.652           | 991423             | Palo Lungo | 3,46               | NS              |
| PALO 7                      | 00029                    | 20.019                          | 3.046.534           | 1.588.513            | 1.458.021            | NS                | 0                              | 1.348.708           | -                         | 2.039               | 413.652           | 991423             | Palo Lungo | 3,46               | NS              |
| PALO 9                      | 00028                    | 35.259                          | 3.046.534           | 1.588.513            | 1.458.021            | 86,40             | 0                              | 1.348.708           | -                         | 2.009               | 413.652           | 991423             | Palo Lungo | 3,46               | NS              |
| PALO 11                     | 00027                    | 61.324                          | 3.046.534           | 1.588.513            | 1.458.021            | 49,68             | 0                              | 1.348.708           | -                         | 1.602               | 413.652           | 991423             | Palo Lungo | 3,46               | NS              |
| PALO 13                     | 00026                    | 94.662                          | 3.046.534           | 1.588.513            | 1.458.021            | 32,18             | 0                              | 1.348.708           | -                         | 1.297               | 413.652           | 991423             | Palo Lungo | 3,46               | NS              |
| PALO 15                     | 00025                    | 131.166                         | 3.046.534           | 1.588.513            | 1.458.021            | 23,23             | 0                              | 1.348.708           | -                         | 1.645               | 413.652           | 991423             | Palo Lungo | 3,46               | NS              |
| PALO 18                     | 00024                    | 166.496                         | 3.046.534           | 1.588.513            | 1.458.021            | 18,30             | 0                              | 1.348.708           | -                         | 1.859               | 413.652           | 991423             | Palo Lungo | 3,46               | NS              |

### LEGENDA:

**Id<sub>PI/Pnt</sub>** Identificativo del palo o del plinto su pali.

**PI**

**Id<sub>Nd,sup</sub>** Identificativo del nodo all'estremo superiore del palo o della pilastrata cui il plinto è collegato.

**Q<sub>Rd,V,Pt</sub>** Aliquota della resistenza di progetto verticale dovuto alla resistenza alla punta.

**Q<sub>Rd,V,Lt</sub>** Aliquota della resistenza di progetto verticale dovuto alla resistenza laterale.

|                      |  |                    |            |
|----------------------|--|--------------------|------------|
| Cogein energy S.r.l. | Calcoli preliminari delle strutture<br>di fondazione |                    |            |
|                      |  | Data<br>23/03/2022 | Rev.<br>00 |

**Pali - Verifiche a carico limite verticale e orizzontale allo SLU**

| Id <sub>PI/P</sub><br>nt PI | Id <sub>Nd,s</sub><br>up | carichi verticali: compressione |                     |                      |                      |                   | carichi verticali: trazione |                     |                   | carichi orizzontali |                   |                    |      |                    |                 |
|-----------------------------|--------------------------|---------------------------------|---------------------|----------------------|----------------------|-------------------|-----------------------------|---------------------|-------------------|---------------------|-------------------|--------------------|------|--------------------|-----------------|
|                             |                          | Q <sub>Ed,Max,V,c</sub>         | Q <sub>Rd,V,c</sub> | Q <sub>Rd,V,Pt</sub> | Q <sub>Rd,V,Lt</sub> | CS <sub>V,c</sub> | Q <sub>Ed,Max,V,t</sub>     | Q <sub>Rd,V,t</sub> | C <sub>Sv,t</sub> | Q <sub>Ed,O</sub>   | Q <sub>Rd,O</sub> | M <sub>max,O</sub> | T.R. | Z <sub>c,pls</sub> | CS <sub>O</sub> |
|                             |                          | [N]                             | [N]                 | [N]                  | [N]                  |                   | [N]                         | [N]                 |                   | [N]                 | [N]               | [N·m]              |      | [m]                |                 |

**Q<sub>Ed,O</sub>** Carico orizzontale di progetto.

**Q<sub>Rd,O</sub>** Resistenza di progetto orizzontale.

**M<sub>max,O</sub>** Momento massimo lungo il palo per carichi orizzontali.

**T.R.** Modalità di rottura per carico limite orizzontale (Palo Corto, Palo Medio, Palo Lungo).

**Z<sub>c,pls</sub>** Profondità della seconda cerniera plastica.

**CS<sub>O</sub>** Coefficiente di sicurezza per azioni orizzontali ([NS] = Non Significativo per valori di CS >= 100; [VNR]= Verifica Non Richiesta).

**Q<sub>Ed,Max,V,c</sub>** Carico verticale di progetto massimo a compressione (c) ed a trazione (t).

**Q<sub>Ed,Max,V,t</sub>**

**Q<sub>Rd,V,c</sub>** Resistenza di progetto verticale a compressione (c) ed a trazione (t).

**Q<sub>Rd,V,t</sub>**

**CS<sub>V,c</sub>** Coefficiente di sicurezza per azioni verticali a compressione (c) ed a trazione (t). ([NS] = Non Significativo per valori di CS >= 100; [VNR]= Verifica Non Richiesta).

|                      |  |            |      |
|----------------------|--|------------|------|
| Cogein energy S.r.l. | Calcoli preliminari delle strutture<br>di fondazione | Data       | Rev. |
|                      |  | 23/03/2022 | 00   |

## PALI - VERIFICHE A CARICO LIMITE VERTICALE E ORIZZONTALE ALLO SLD

### Pali - Verifiche a carico limite verticale e orizzontale allo SLD

| Id <sub>PI/Pnt</sub> | Id <sub>Nd,sup</sub> | carichi verticali: compressione |                     |                      |                      |                   | carichi verticali: trazione |                     |                   | carichi orizzontali |                   |                    |            |                    |                 |
|----------------------|----------------------|---------------------------------|---------------------|----------------------|----------------------|-------------------|-----------------------------|---------------------|-------------------|---------------------|-------------------|--------------------|------------|--------------------|-----------------|
|                      |                      | Q <sub>Ed,Max,V,c</sub>         | Q <sub>Rd,V,c</sub> | Q <sub>Rd,V,Pt</sub> | Q <sub>Rd,V,Lt</sub> | CS <sub>V,c</sub> | Q <sub>Ed,Max,V,t</sub>     | Q <sub>Rd,V,t</sub> | CS <sub>V,t</sub> | Q <sub>Ed,O</sub>   | Q <sub>Rd,O</sub> | M <sub>max,O</sub> | T.R.       | Z <sub>c,pls</sub> | CS <sub>O</sub> |
|                      |                      | [N]                             | [N]                 | [N]                  | [N]                  |                   | [N]                         | [N]                 |                   | [N]                 | [N]               | [N·m]              |            | [m]                |                 |
| PALO 17              | 00023                | 152.687                         | 3.046.534           | 1.588.513            | 1.458.021            | 19,95             | 0                           | 1.348.708           | -                 | 1.633               | 413.652           | 991423             | Palo Lungo | 3,46               | NS              |
| PALO 16              | 00022                | 168.751                         | 3.046.534           | 1.588.513            | 1.458.021            | 18,05             | 0                           | 1.348.708           | -                 | 1.907               | 413.652           | 991423             | Palo Lungo | 3,46               | NS              |
| PALO 14              | 00020                | 175.592                         | 3.046.534           | 1.588.513            | 1.458.021            | 17,35             | 0                           | 1.348.708           | -                 | 2.140               | 413.652           | 991423             | Palo Lungo | 3,46               | NS              |
| PALO 12              | 00021                | 173.068                         | 3.046.534           | 1.588.513            | 1.458.021            | 17,60             | 0                           | 1.348.708           | -                 | 2.000               | 413.652           | 991423             | Palo Lungo | 3,46               | NS              |
| PALO 10              | 00037                | 161.051                         | 3.046.534           | 1.588.513            | 1.458.021            | 18,92             | 0                           | 1.348.708           | -                 | 1.781               | 413.652           | 991423             | Palo Lungo | 3,46               | NS              |
| PALO 8               | 00036                | 141.006                         | 3.046.534           | 1.588.513            | 1.458.021            | 21,61             | 0                           | 1.348.708           | -                 | 1.510               | 413.652           | 991423             | Palo Lungo | 3,46               | NS              |
| PALO 6               | 00035                | 115.337                         | 3.046.534           | 1.588.513            | 1.458.021            | 26,41             | 0                           | 1.348.708           | -                 | 1.046               | 413.652           | 991423             | Palo Lungo | 3,46               | NS              |
| PALO 4               | 00034                | 87.095                          | 3.046.534           | 1.588.513            | 1.458.021            | 34,98             | 0                           | 1.348.708           | -                 | 658                 | 413.652           | 991423             | Palo Lungo | 3,46               | NS              |
| PALO 1               | 00033                | 60.094                          | 3.046.534           | 1.588.513            | 1.458.021            | 50,70             | 0                           | 1.348.708           | -                 | 800                 | 413.652           | 991423             | Palo Lungo | 3,46               | NS              |
| PALO 2               | 00032                | 37.050                          | 3.046.534           | 1.588.513            | 1.458.021            | 82,23             | 0                           | 1.348.708           | -                 | 1.077               | 413.652           | 991423             | Palo Lungo | 3,46               | NS              |
| PALO 3               | 00031                | 21.150                          | 3.046.534           | 1.588.513            | 1.458.021            | NS                | 0                           | 1.348.708           | -                 | 1.433               | 413.652           | 991423             | Palo Lungo | 3,46               | NS              |
| PALO 5               | 00030                | 13.864                          | 3.046.534           | 1.588.513            | 1.458.021            | NS                | 0                           | 1.348.708           | -                 | 1.592               | 413.652           | 991423             | Palo Lungo | 3,46               | NS              |
| PALO 7               | 00029                | 16.659                          | 3.046.534           | 1.588.513            | 1.458.021            | NS                | 0                           | 1.348.708           | -                 | 1.501               | 413.652           | 991423             | Palo Lungo | 3,46               | NS              |
| PALO 9               | 00028                | 28.836                          | 3.046.534           | 1.588.513            | 1.458.021            | NS                | 0                           | 1.348.708           | -                 | 1.371               | 413.652           | 991423             | Palo Lungo | 3,46               | NS              |
| PALO 11              | 00027                | 48.883                          | 3.046.534           | 1.588.513            | 1.458.021            | 62,32             | 0                           | 1.348.708           | -                 | 1.050               | 413.652           | 991423             | Palo Lungo | 3,46               | NS              |
| PALO 13              | 00026                | 74.479                          | 3.046.534           | 1.588.513            | 1.458.021            | 40,90             | 0                           | 1.348.708           | -                 | 807                 | 413.652           | 991423             | Palo Lungo | 3,46               | NS              |
| PALO 15              | 00025                | 102.415                         | 3.046.534           | 1.588.513            | 1.458.021            | 29,75             | 0                           | 1.348.708           | -                 | 1.025               | 413.652           | 991423             | Palo Lungo | 3,46               | NS              |
| PALO 18              | 00024                | 129.803                         | 3.046.534           | 1.588.513            | 1.458.021            | 23,47             | 0                           | 1.348.708           | -                 | 1.334               | 413.652           | 991423             | Palo Lungo | 3,46               | NS              |

### LEGENDA:

**Id<sub>PI/Pnt</sub>** Identificativo del palo o del plinto su pali.  
PI

**Id<sub>Nd,sup</sub>** Identificativo del nodo all'estremo superiore del palo o della pilastrata cui il plinto è collegato.

**Q<sub>Rd,V,Pt</sub>** Aliquota della resistenza di progetto verticale dovuto alla resistenza alla punta.

|                      |  |                    |            |
|----------------------|--|--------------------|------------|
| Cogein energy S.r.l. | Calcoli preliminari delle strutture<br>di fondazione |                    |            |
|                      |  | Data<br>23/03/2022 | Rev.<br>00 |

**Pali - Verifiche a carico limite verticale e orizzontale allo SLD**

| Id <sub>PI/P</sub><br>nt PI | Id <sub>Nd,s</sub><br>up | carichi verticali: compressione |                     |                      |                      |                   | carichi verticali:<br>trazione |                     |                   | carichi orizzontali |                   |                    |      |                    |                 |
|-----------------------------|--------------------------|---------------------------------|---------------------|----------------------|----------------------|-------------------|--------------------------------|---------------------|-------------------|---------------------|-------------------|--------------------|------|--------------------|-----------------|
|                             |                          | Q <sub>Ed,Max</sub><br>V,c      | Q <sub>Rd,V,c</sub> | Q <sub>Rd,V,Pt</sub> | Q <sub>Rd,V,Lt</sub> | CS <sub>V,c</sub> | Q <sub>Ed,Max</sub><br>V,t     | Q <sub>Rd,V,t</sub> | CS <sub>V,t</sub> | Q <sub>Ed,O</sub>   | Q <sub>Rd,O</sub> | M <sub>max,O</sub> | T.R. | Z <sub>c,pls</sub> | CS <sub>O</sub> |
|                             |                          | [N]                             | [N]                 | [N]                  | [N]                  |                   | [N]                            | [N]                 |                   | [N]                 | [N]               | [N·m]              |      | [m]                |                 |

**Q<sub>Rd,V,Lt</sub>** Aliquota della resistenza di progetto verticale dovuto alla resistenza laterale.

**Q<sub>Ed,O</sub>** Carico orizzontale di progetto.

**Q<sub>Rd,O</sub>** Resistenza di progetto orizzontale.

**M<sub>max,O</sub>** Momento massimo lungo il palo per carichi orizzontali.

**T.R.** Modalità di rottura per carico limite orizzontale (Palo Corto, Palo Medio, Palo Lungo).

**Z<sub>c,pls</sub>** Profondità della seconda cerniera plastica.

**CS<sub>O</sub>** Coefficiente di sicurezza per azioni orizzontali ([NS] = Non Significativo per valori di CS >= 100; [VNR]= Verifica Non Richiesta).

**Q<sub>Ed,Max</sub>  
V,c/  
Q<sub>Ed,Max</sub>  
V,t** Carico verticale di progetto massimo a compressione (c) ed a trazione (t).

**Q<sub>Rd,V,c</sub>/  
Q<sub>Rd,V,t</sub>**

Resistenza di progetto verticale a compressione (c) ed a trazione (t).

**CS<sub>V,c</sub>/  
CS<sub>V,t</sub>** Coefficiente di sicurezza per azioni verticali a compressione (c) ed a trazione (t). ([NS] = Non Significativo per valori di CS >= 100; [VNR]= Verifica Non Richiesta).