



Progetto per la realizzazione di un impianto per la produzione di energia elettrica da fonte eolica, ai sensi del D.lgs. n.387 del 2003, composto da n°10 aerogeneratori, per una potenza di 60 MW, sito nel comune di Cellere(VT)

**REGIONE LAZIO**

**COMUNE DI CELLERE**

**COMUNE DI PIANSANO**

**COMUNE DI ARLENA DI CASTRO**

**COMUNE DI TUSCANIA**

**PROPRONTE**

**Cogein Energy S.r.l.**  
Via Diocleziano, 107 - 00175 Napoli  
Tel. 081.1566663 - Fax: 081.7205940  
www.cogeinenergy.it  
compinvestimenti@libero.it  
cogeinenergy@pec.it

**ELABORATO**

**TAV-AT7.2** SEZIONI LONGITUDINALI E TRASVERSALI DELLE PIAZZOLE DI PROGETTO

SCALA **VARIE** REVISIONE **0** DATA **01/2022**

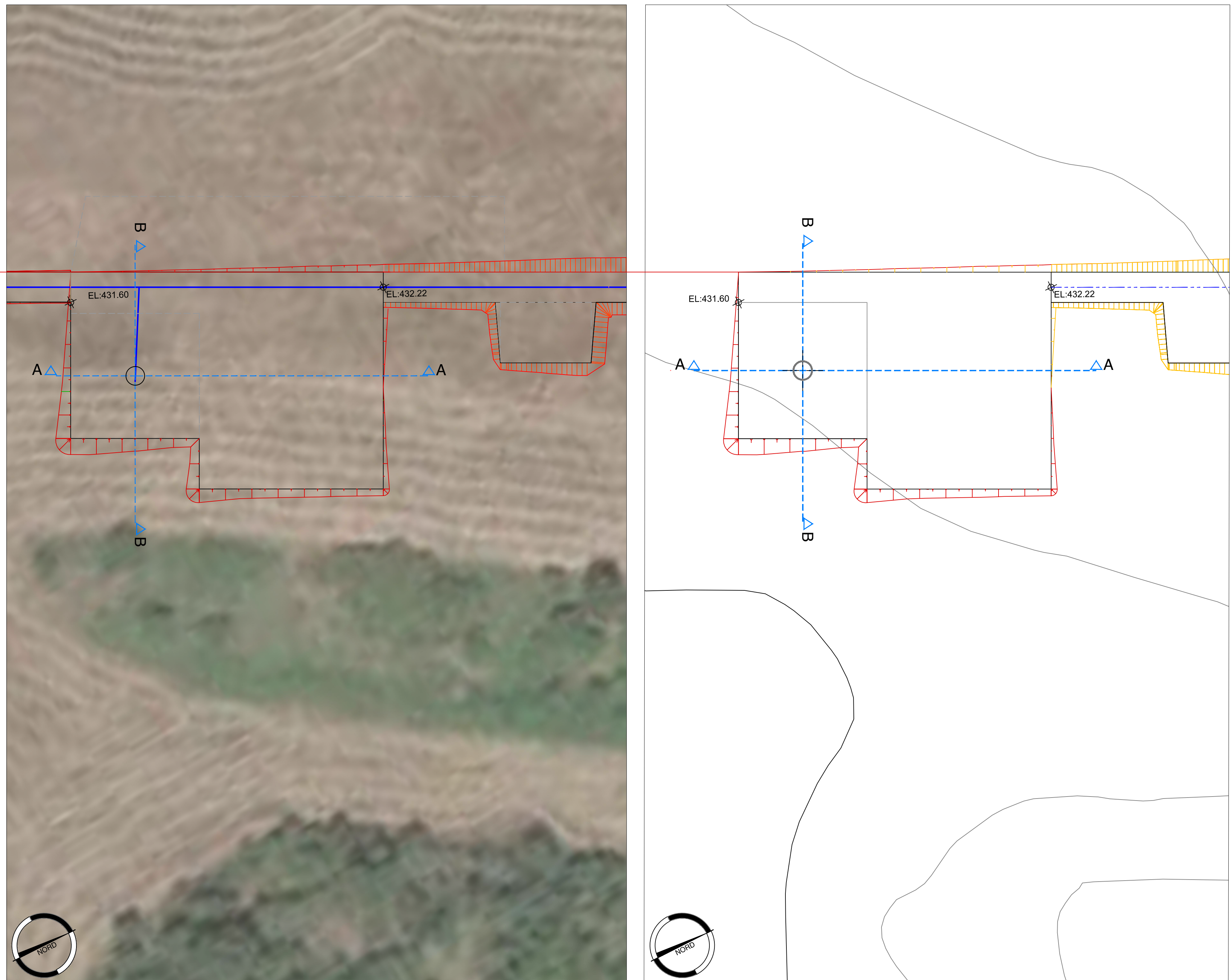
**PROGETTAZIONE**  
Arch. Raimondo Cascone

**REDATTO**  
Dott. Rino Castaldo  
Geom. Alessandro Russo

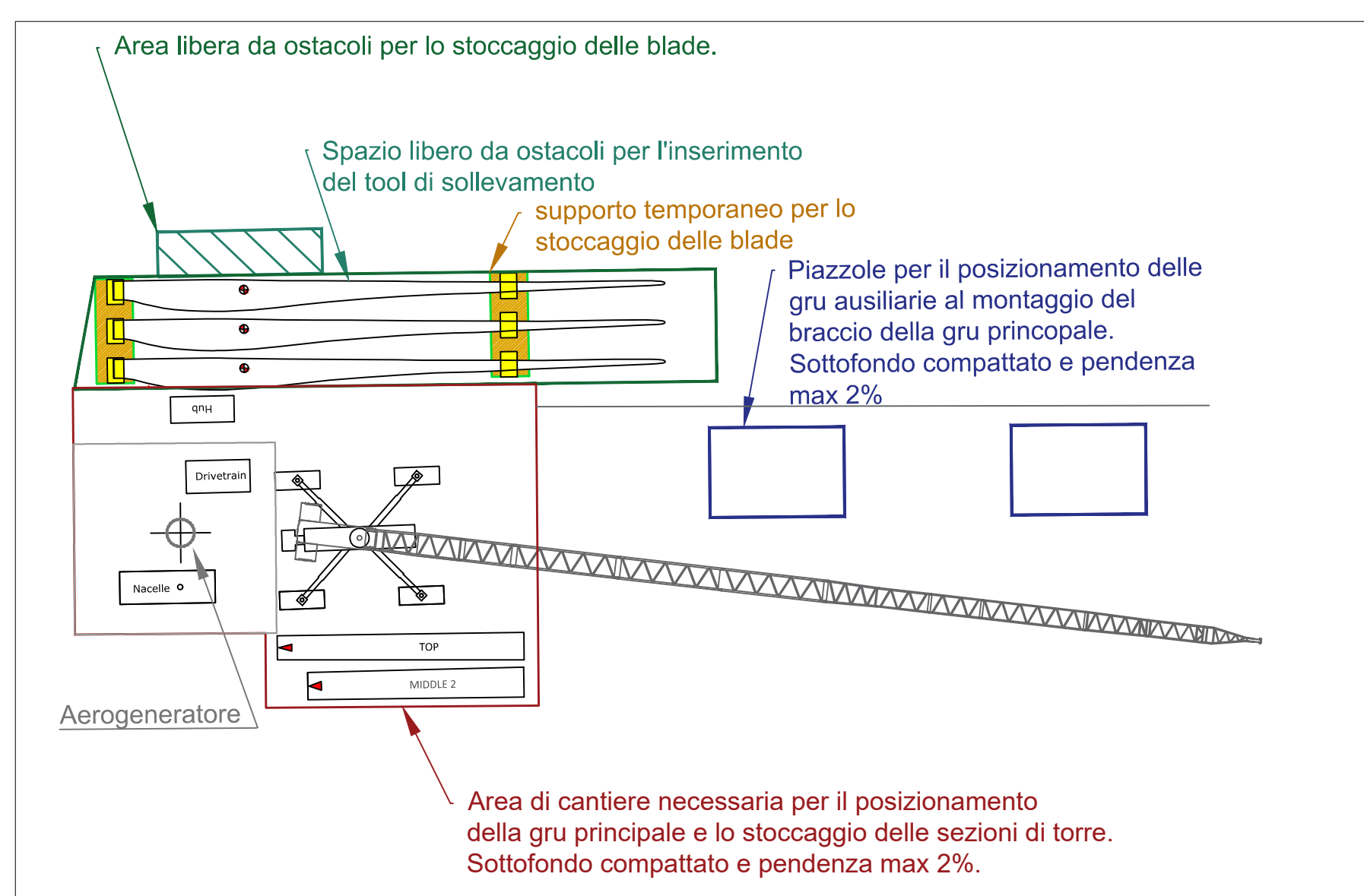
**VERIFICATO**  
Ing. Federica Mallozzi

**APPROVATO**  
Arch. Raimondo Cascone

**INQUADRAMENTO**



**SPECIFICHE TECNICHE AREA MONTAGGIO TORRI**



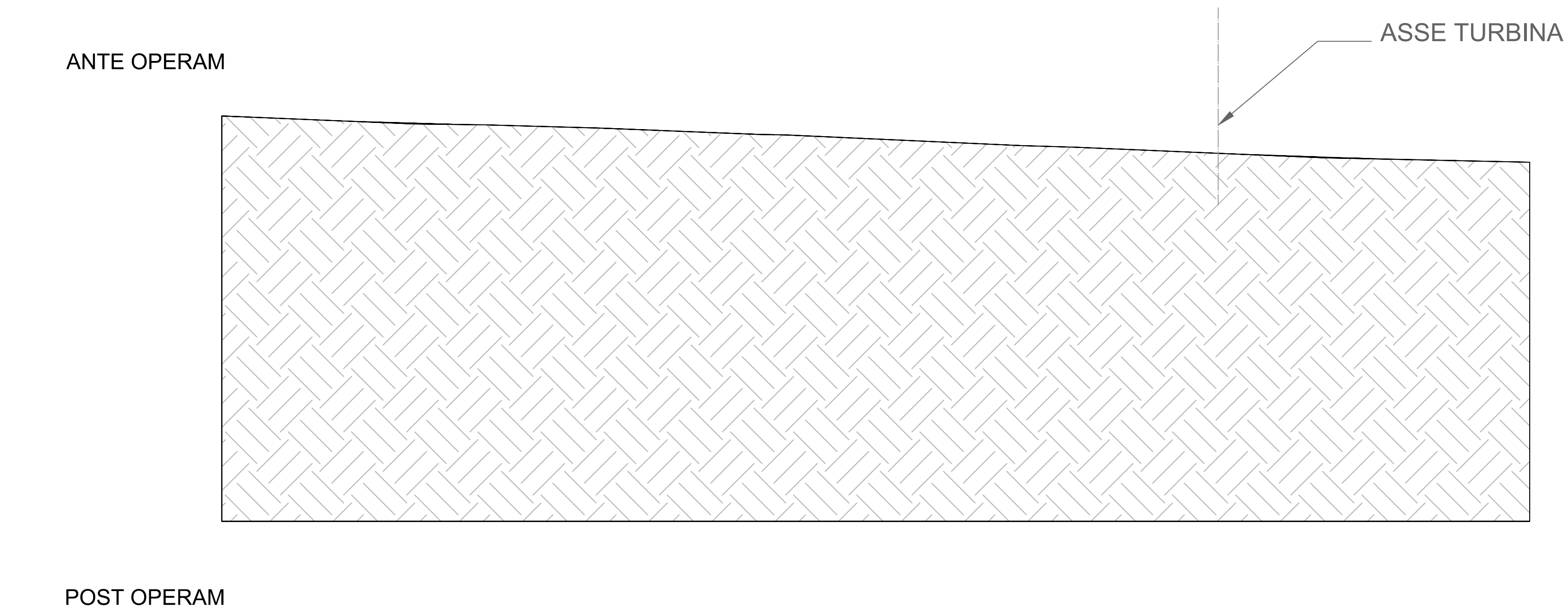
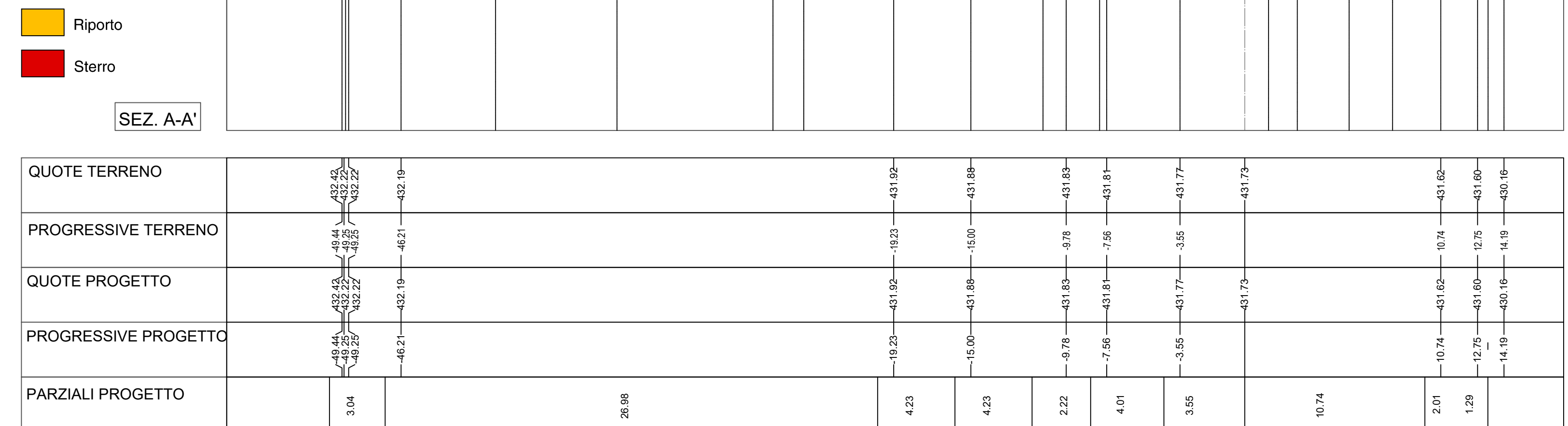
**AREA TURBINA VT02**



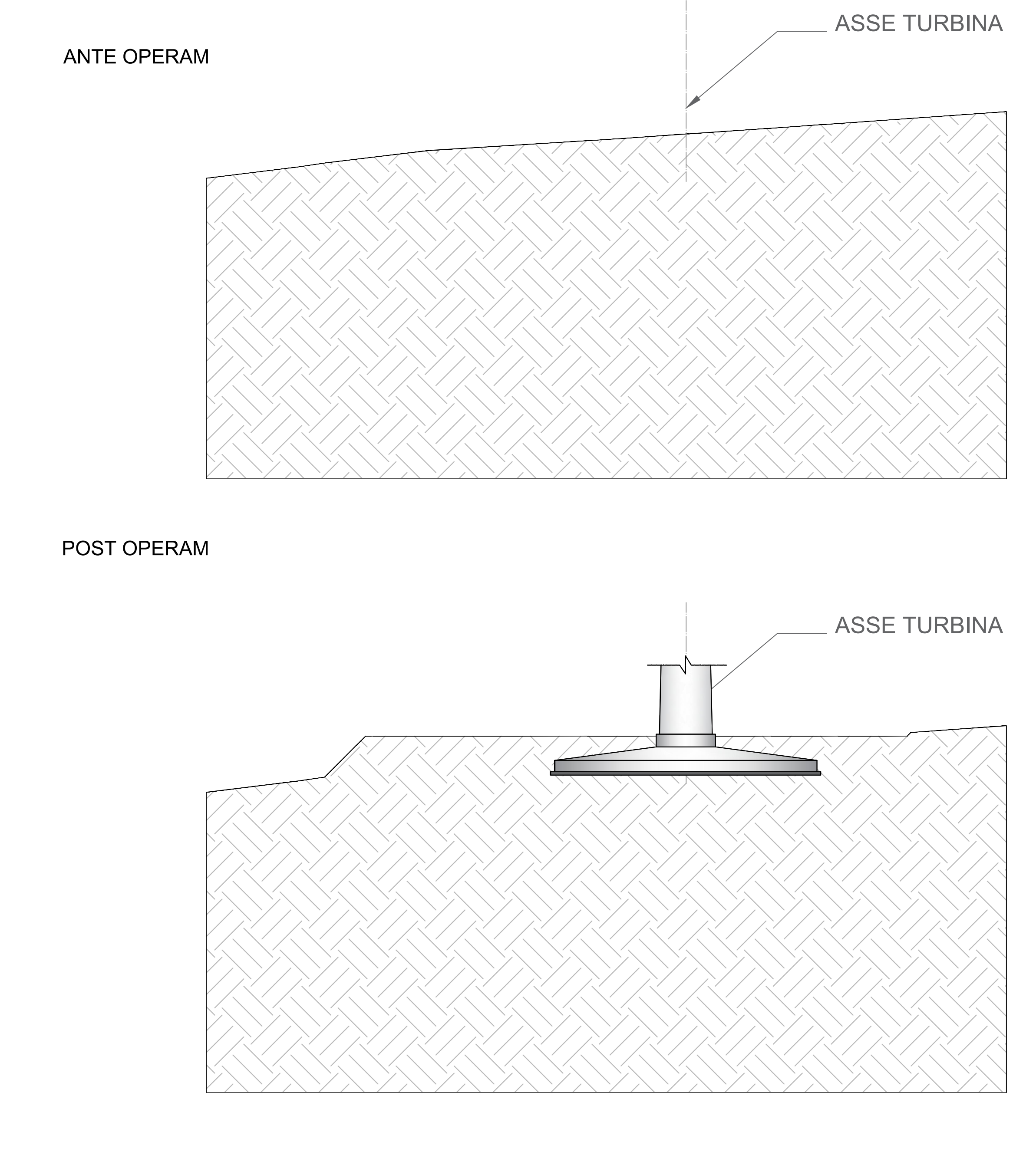
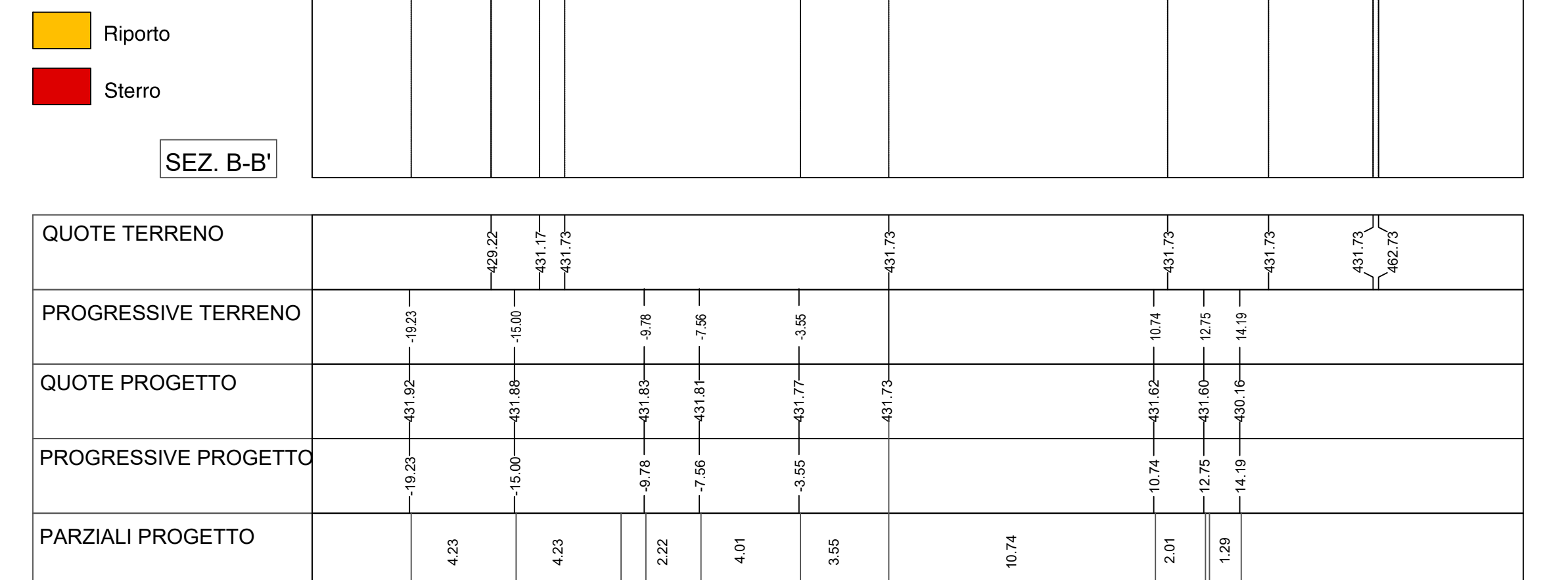
1:500

**SEZIONI**

**SEZIONE TRASVERSALE A-A'**



**SEZIONE LONGITUDINALE B-B'**



1:200

**QUADRO DI UNIONE**

