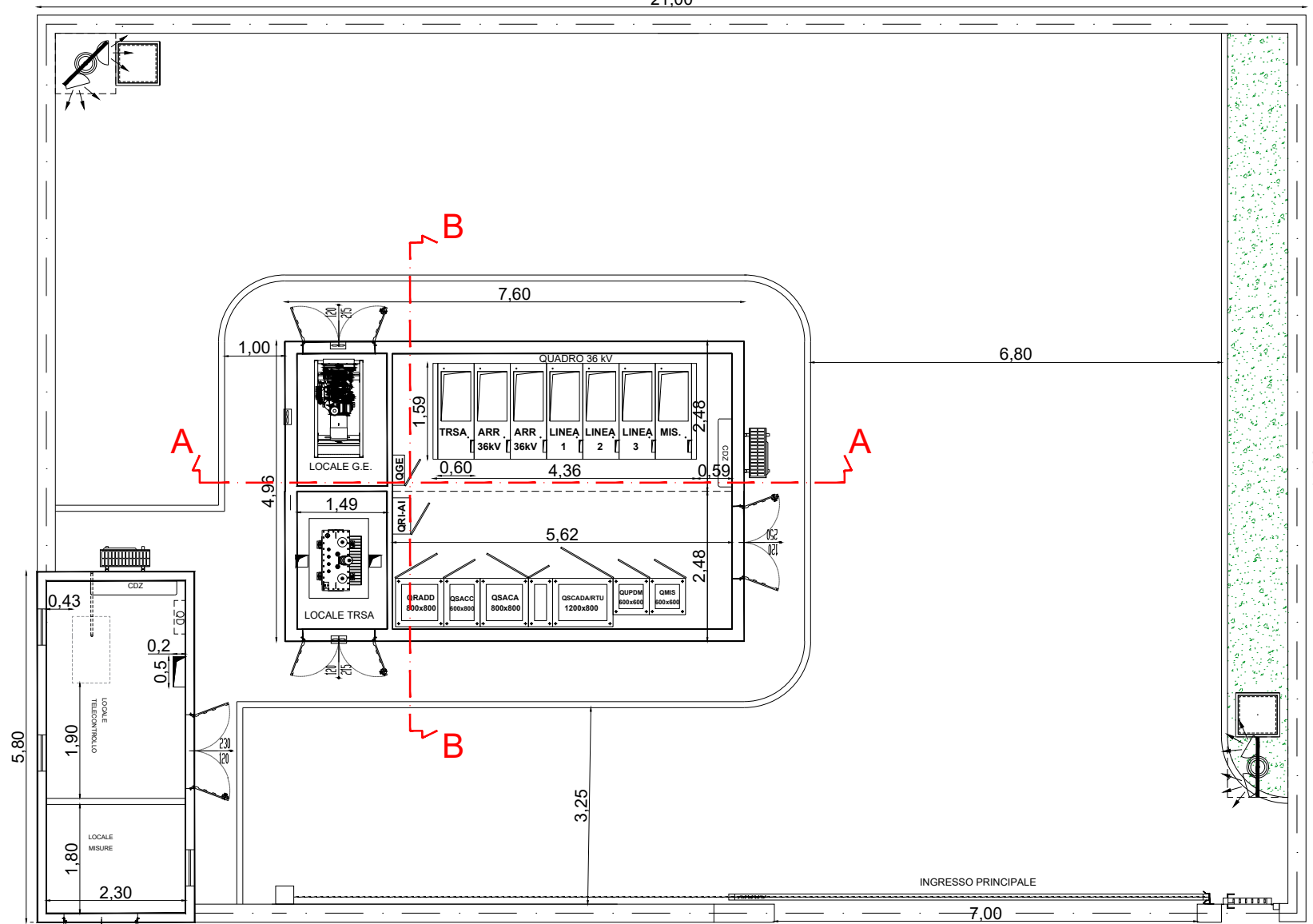
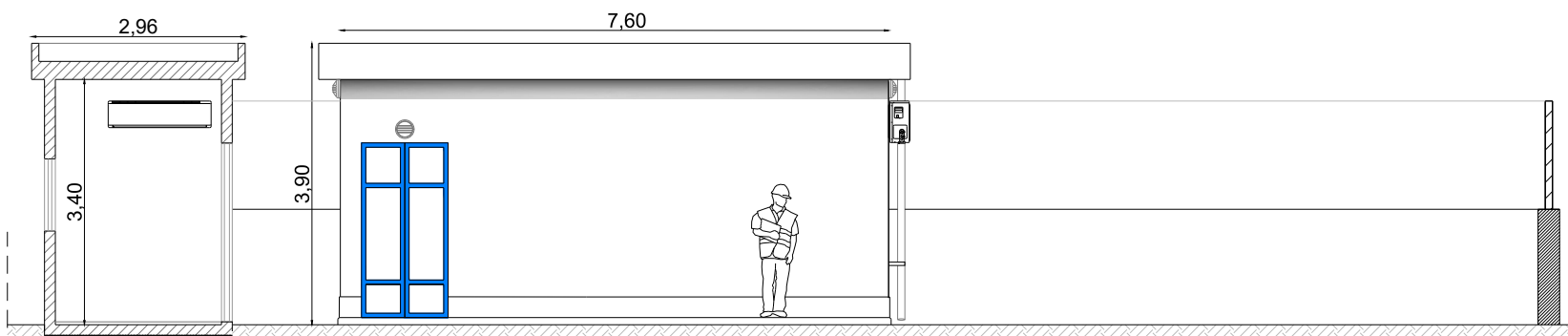


VISTA LATERALE DESTRA

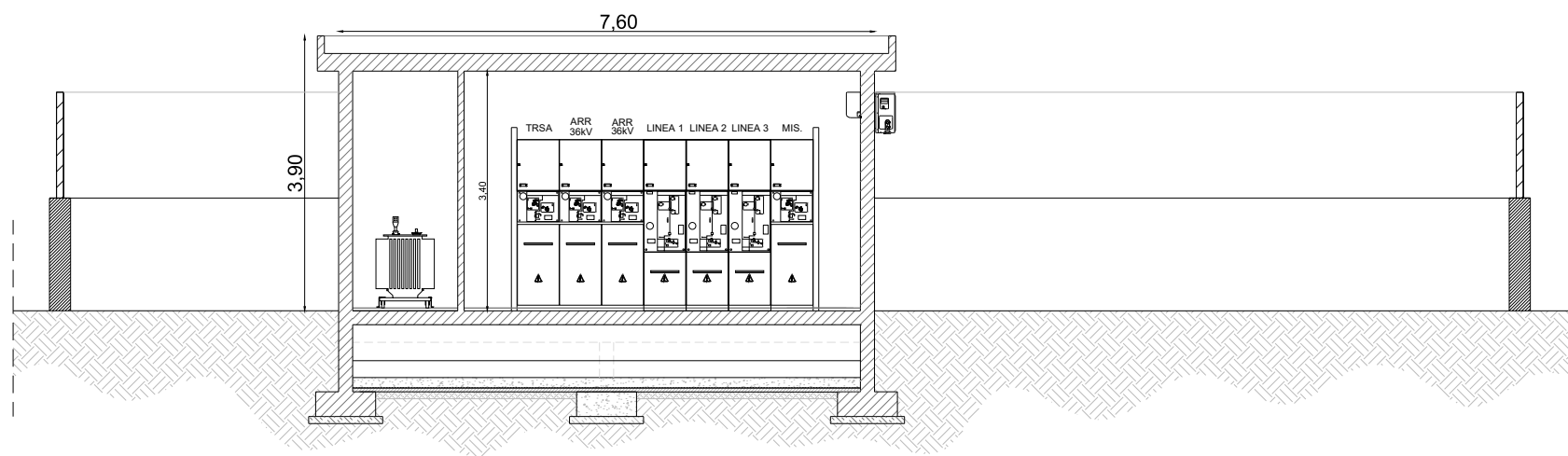
21.00



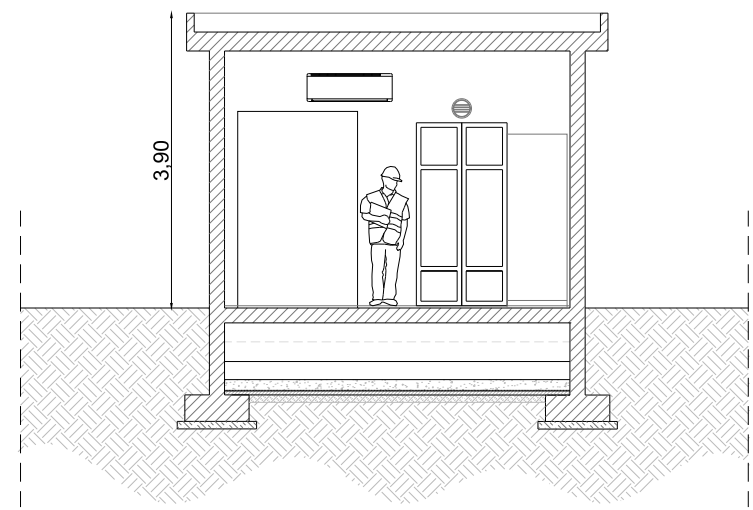
PIANTA



VISTA FRONTALE



SEZIONE A-A



SEZIONE B-B



Progetto per la realizzazione di un impianto per la produzione di energia elettrica da **fonte eolica**, ai sensi del Dlgs. n.387 del 2003, composto da n°10 aerogeneratori, per una potenza di 60 MW, sito nel comune di **Cellere(VT)**



REGIONE LAZIO



COMUNE DI CELLERE



COMUNE DI PIANSANO



COMUNE DI ARLENA DI CASTRO



COMUNE DI TUSCANIA

PROPONENTE



Cogein Energy S.r.l.
Via Diocleziano, 107 - 80125 Napoli
Tel. 081.19566613 - Fax. 081.7618640
www.newgreen.it
compinvestimenti@libero.it
cogeinenergy@pec.it

ELABORATO

TAV.E06

Elaborato grafico pianta, prospetti e sezioni della Cabina di smistamento 36KV

SCALA 1:100

REVISIONE **0**

DATA **03/2022**

PROGETTAZIONE



Viale Michelangelo, 71
80129 Napoli
TEL.081 579 7998
mail: tecnico.inse@gmail.com

