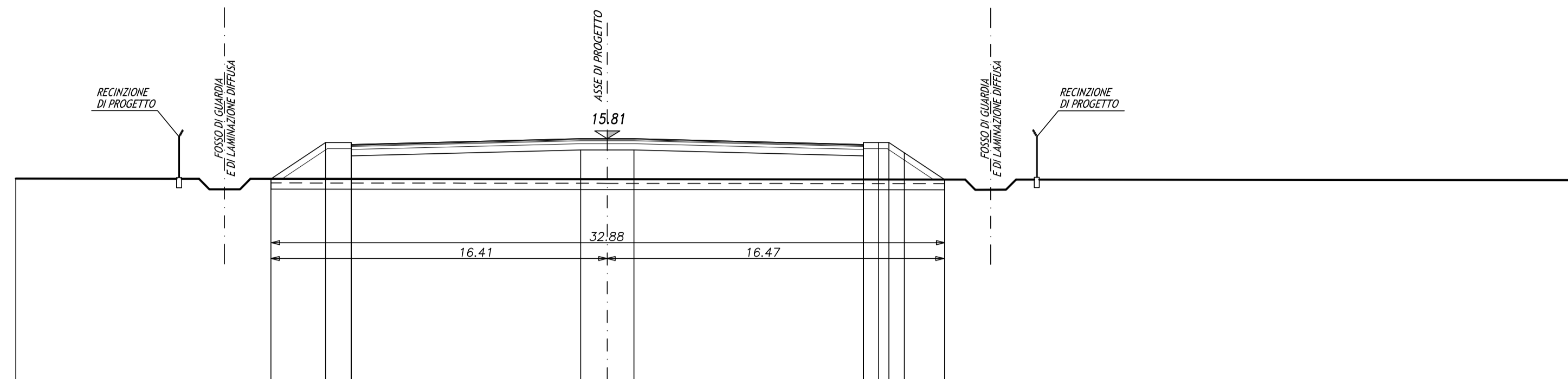


**SEZ. NUM. 429**

PROGR. 39522.64  
QP = 15.81

mi 100.00 da sez.n. 428 ← → mi 100.00 a sez.n. 430

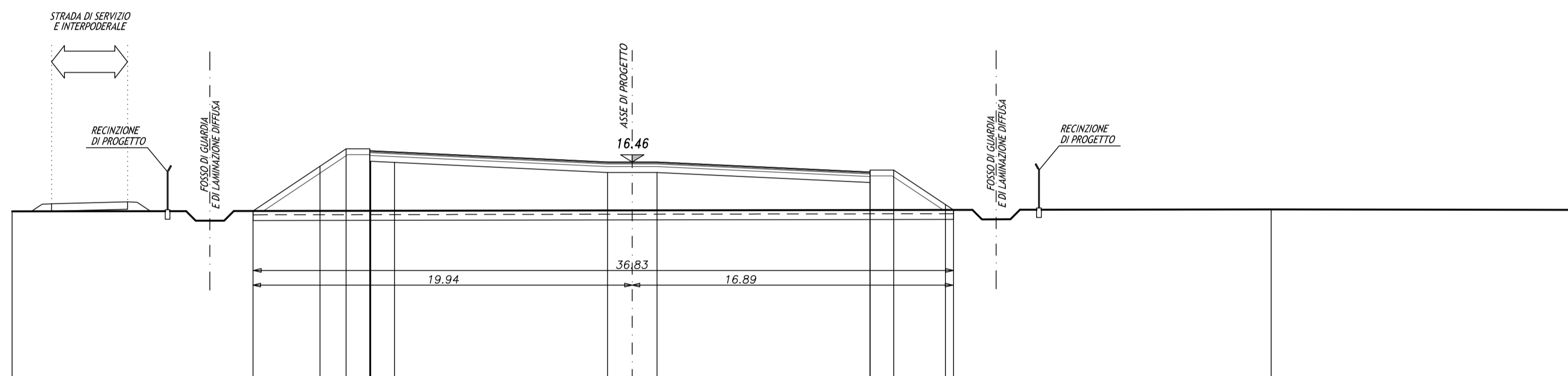


TERRENO	Quote	13.87		13.85		15.81		13.83		13.82	
	Dist. parziali		12.46		16.41		16.47		31.13		13.79
PROGETTO	QUOTE			13.85		15.81		15.81		15.81	
	DIST. PARZIALI			11.20		2.60		11.20		15.81	
PROGETTO	QUOTE			13.85	15.63	15.81	15.81	15.81	15.81	15.81	13.82
	DIST. PARZ.		2.66	1.25	11.20	2.60	11.20	15.81	15.63	1.25	2.72

**SEZ. NUM. 439**

PROGR. 40529.33  
QP = 16.46

mi 106.68 da sez.n. 438 ← → mi 93.32 a sez.n. 440

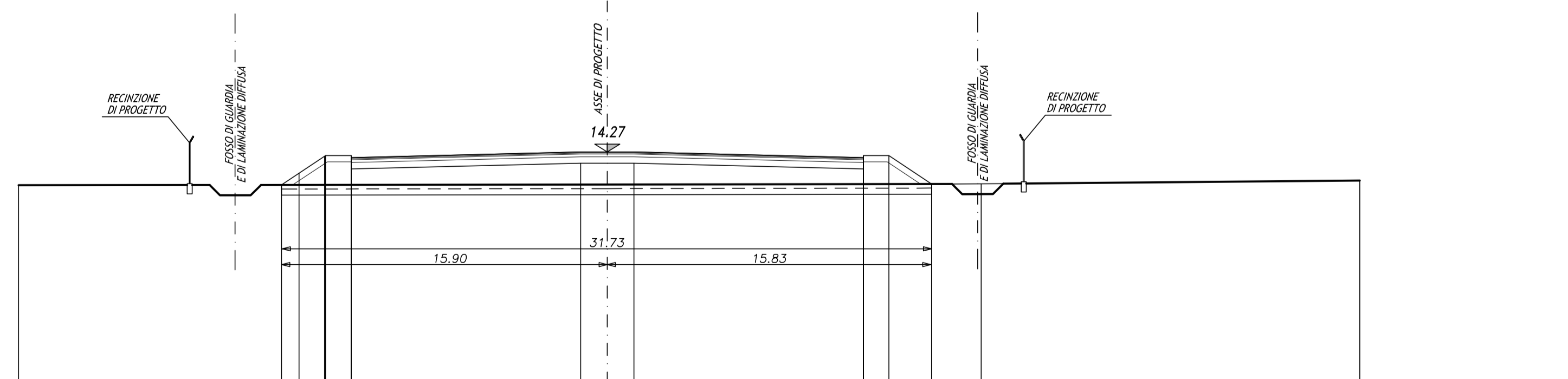


TERRENO	Quote	13.87		13.89		16.46		13.92		13.95	
	Dist. parziali		12.66		19.94		16.89		16.71		13.94
PROGETTO	QUOTE			13.89		16.46		16.46		15.94	
	DIST. PARZIALI			12.50		2.60		11.20		15.94	
PROGETTO	QUOTE			13.89	17.15	16.46	16.46	16.46	16.04	13.95	
	DIST. PARZ.		4.89	1.25	12.50	2.60	11.20	15.94	1.25	3.14	

**SEZ. NUM. 452**

PROGR. 41822.64  
QP = 14.27

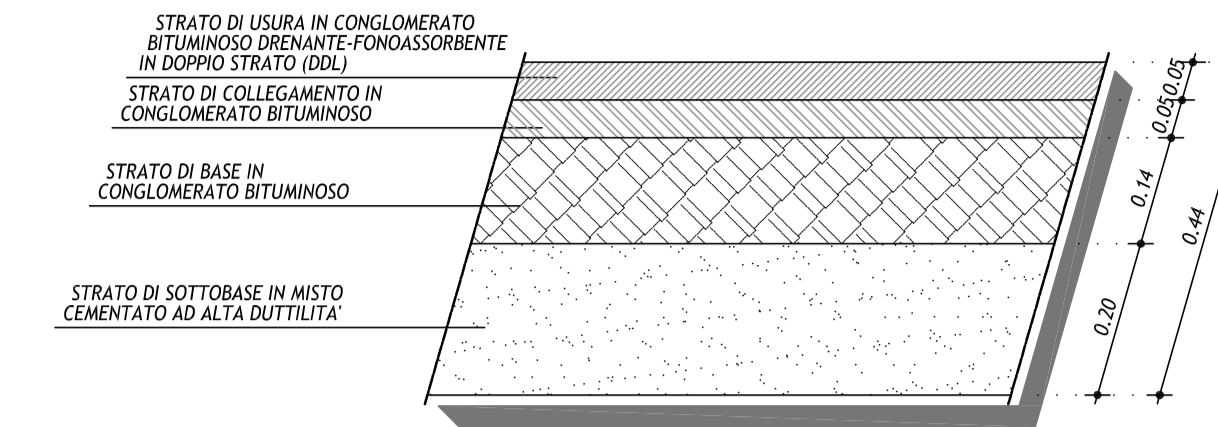
mi 100.00 da sez.n. 451 ← → mi 100.00 a sez.n. 453



TERRENO	Quote	12.64		12.66		14.27		12.70		12.71	
	Dist. parziali		12.84		15.90		15.83		2.42		18.49
PROGETTO	QUOTE			12.66		14.27		14.27		13.98	
	DIST. PARZIALI			11.20		2.60		11.20		13.98	
PROGETTO	QUOTE			12.66	14.09	14.27	14.27	14.27	14.09	12.70	
	DIST. PARZ.		2.15	1.25	11.20	2.60	11.20	14.27	14.09	1.25	2.08

**PACCHETTO  
CORPO AUTOSTRADALE**

SCALA 1:10



IL CONCEDENTE: Regione Emilia-Romagna

IL CONCESSIONARIO: ARC AUTOSTRADA REGIONALE CISPADANA

**AUTOSTRADA REGIONALE CISPADANA  
DAL CASELLO DI REGGIOLO-ROLO SULLA A22  
AL CASELLO DI FERRARA SUD SULLA A13**

CODICE C.U.P. E81B0800060009

**PROGETTO DEFINITIVO**

**STUDIO DI IMPATTO AMBIENTALE**

QUADRO DI RIFERIMENTO PROGETTUALE

ALLEGATO B - DESCRIZIONE DELLE ALTERNATIVE DI PROGETTO  
PER LA DEFINIZIONE DEL TRACCIATO

ALLEGATO B2 - SOLUZIONI PIANOALTIMETRICHE ALTERNATIVE DEL TRATTO AUTOSTRADALE RICADENTE PRESSO L'ATTRAVERSAMENTO DEL PANARO ED IL SISTEMA DEI TERRENI DELLE PARTECIPANZE, NEL COMUNE DI CENTO - ALTERNATIVA C2b  
SEZIONI TRASVERSALI CARATTERISTICHE  
TAV. 2/3

IL PROGETTISTA: Arch. Sergio Bocciarelli  
Cof. Arch. n. 11949 - PR. 3-377  
BECCARELLI & C. S.p.A.  
Ing. P. Beccarelli  
Ord. Ing. n. 11949 - PR. 3-377

RESPONSABILE INTEGRAZIONE PRESTAZIONI SPECIALISTICHE: Ing. Emilio Salsi  
Albo Ing. Reggio Emilia n° 945

IL CONCESSIONARIO: Autocstrada Regionale Cispadana S.p.A. IL PRESIDENTE: Gianluigi Fattuzzi

ING. P. Beccarelli

G				
F				
E				
D				
C				
B				
A	17.04.2012	EMISSIONE	MONTACCHINI	BECCARELLI SALSI
REV.	DATA	DESCRIZIONE	REDAZIONE	CONTROLLO APPROVAZIONE

IDENTIFICAZIONE ELABORATO: DATA: MAGGIO 2012

NUM. PROJ.: FAZE: LITTO: GRUPPO: CODICE OPERA REG.: TRATTO OPERA: ANNO: TIPO ELABORATO: PROCAZZIONE: REV.: SCALA: 1:200

6 - PRESENTI DOCUMENTI NON DEVONO ESSERE COPPIE, APPROVATI O ALTAMENTE PUBBLICATI, IN TUTTO O IN PARTE, SENZA IL CONSENSO SCRITTO DEL CONCESSIONARIO. OGNI TRATTO CON AUTORIZZAZIONE DEVE PERTINERCI A NORMA DI LEGGE. THIS DOCUMENT MAY NOT BE COPIED, REPRODUCED OR PUBLISHED, EITHER IN PART OR IN ITS ENTIRETY, WITHOUT THE WRITTEN PERMISSION OF ARCOSS CONSTRUCTION. UNAUTHORIZED USE WILL BE PROSECUTED BY LAW.