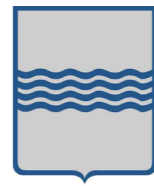




REGIONE PUGLIA



REGIONE BASILICATA



COMUNE DI ASCOLI S.



COMUNE DI MELFI

**PROGETTO PER LA REALIZZAZIONE E L'ESERCIZIO DELLE OPERE DI
 CONNESSIONE COMUNI AI PRODUTTORI AVENTI CODICE PRATICA
 TERNA Id202000907 - Id202000762 - Id202000453 - Id202002462**

**Comune di Ascoli Satriano, Provincia di Foggia, Regione Puglia
 Comune di Melfi, Provincia di Potenza, Regione Basilicata**

PROGETTO DEFINITIVO

**ELABORATO:
 PARTICOLARI DI INSTALLAZIONE
 CAVITOTTO DI ALTA TENSIONE**

COMMITTENTE:



GHELLA S.p.A.
 VIA PIETRO BORSIERI, 2A - 00195 ROMA
 TEL. 06/456031 , FAX. 06/45603040

PROGETTISTI ELABORATO:

ING. RODOLFO ARANEO



**SOGGETTI PROPONENTI
 OPERE DI CONNESSIONE:**

LT 02 s.r.l.

SOLE VERDE s.a.s.
 della Praetorian s.r.l.

VIRGINIA ENERGIA s.r.l.

SCS Sviluppo 1 s.r.l.

PROGETTAZIONE:



GL Associates S.r.l.
 VIA GREGORIO VII 384, 00165 - ROMA
 TEL./FAX: 06-58303719
 E MAIL mail.glassociates@gmail.com

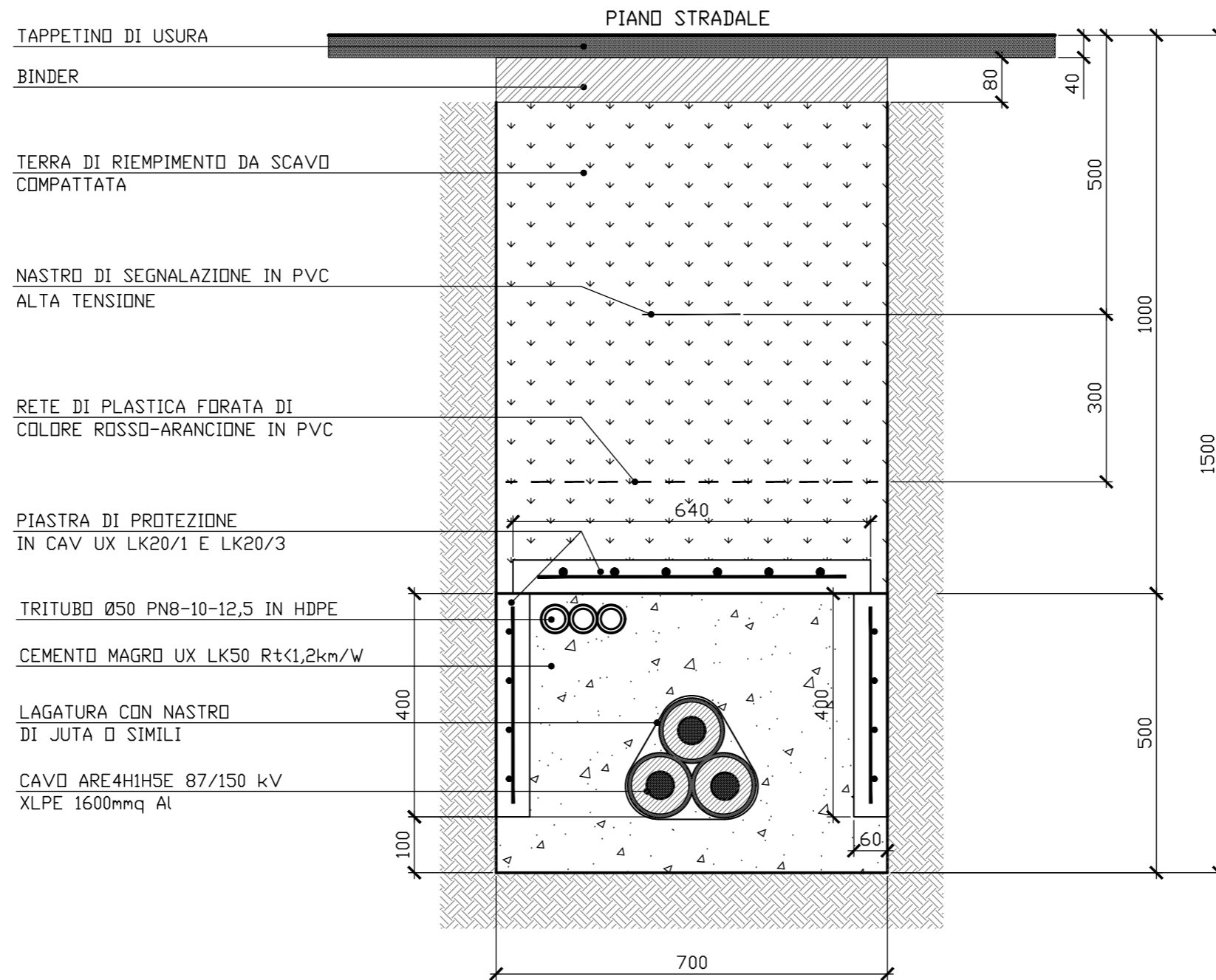
CODIFICA INTERNA D-2021-001-GHA-D-E-008-STD

REV.	DATA	SCALA	FORMATO	DESCRIZIONE REVISIONE	REDATTO	CONTROLLATO	APPROVATO
0	10/07/2021	1:10	A3	PRIMA EMISSIONE	GENTILI	CECCARANI	ARANEO

DISEGNI ALLEGATI ALLA PRIMA PAGINA		REVISIONE						
N. DISEGNO	DESCRIZIONE	0	1	2	3	4	5	6
Fg 1 di 13	PRIMA PAGINA	X						
Fg 2 di 13	TRIFOGLIO SOTTO STRADA	X						
Fg 3 di 13	IN PIANO SOTTO STRADA	X						
Fg 4 di 13	TRIFOGLIO IN TERRENO AGRICOLO	X						
Fg 5 di 13	IN PIANO IN TERRENO AGRICOLO	X						
Fg 6 di 13	TRIFOGLIO SOTTO STRADA BIANCA	X						
Fg 7 di 13	IN PIANO SOTTO STRADA BIANCA	X						
Fg 8 di 13	POSA IN TOC	X						
Fg 9 di 13	SU IMPALCATO DI PONTE ESISTENTE	X						
Fg 10 di 13	TOC SOTTO SOTTOPASSO ESISTENTE	X						
Fg 11 di 13	TIPICO DI BUCA GIUNTI	X						
Fg 13 di 13	TIPICO DI BUCA GIUNTI	X						
Fg 13 di 13	TIPICO DI BUCA GIUNTI	X						


EMITTENTE	N°	TITOLO

DOCUMENTI DI RIFERIMENTO



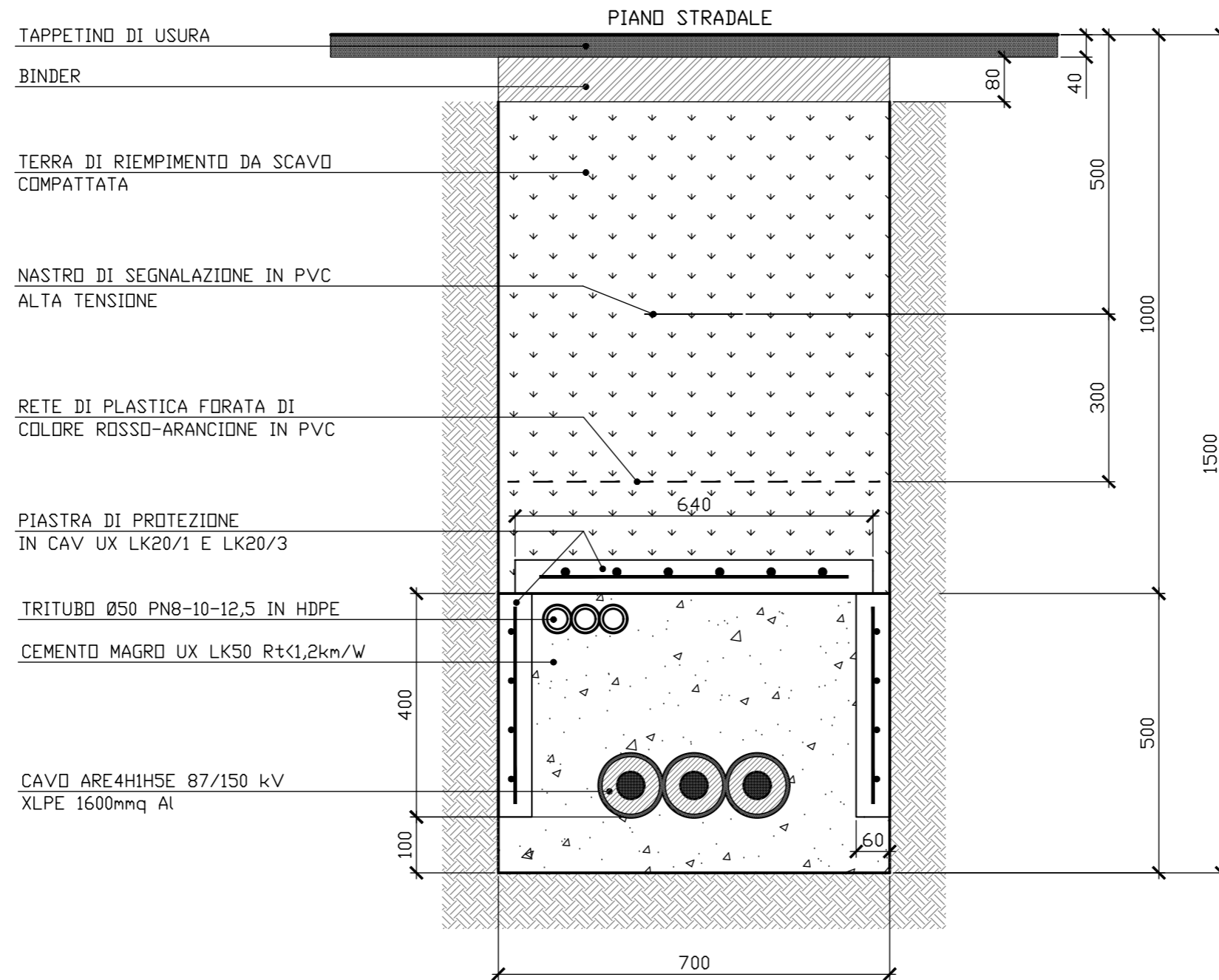
Preparato CECCARANI	Data
Vagliato GENTILI	Data
Approvato ARANEO	Data

Committente
Virginia Energia S.r.l.
VIA PIETRO BORSIERI 2A, 00195 - ROMA

Progettato
 **GL ASSOCIATES S.r.l.**
VIA GREGORIO VII 384
00165 ROMA - ITALIA
TEL./FAX: 06/58303719


OGGETTO
PARTICOLARI CAVIDOTTO AT
SEZIONE DI POSA A TRIFOGLIO SOTTO STRADA
PAUR IMPIANTO FOTOVOLTAICO DI 33 MW_p - CERIGNOLA

ATT.	COMMESSA	ORIGINE	FIN.	DISC.	PROG.	TIPO DOC.
D	2021-001	GHAD	E	008	STD	



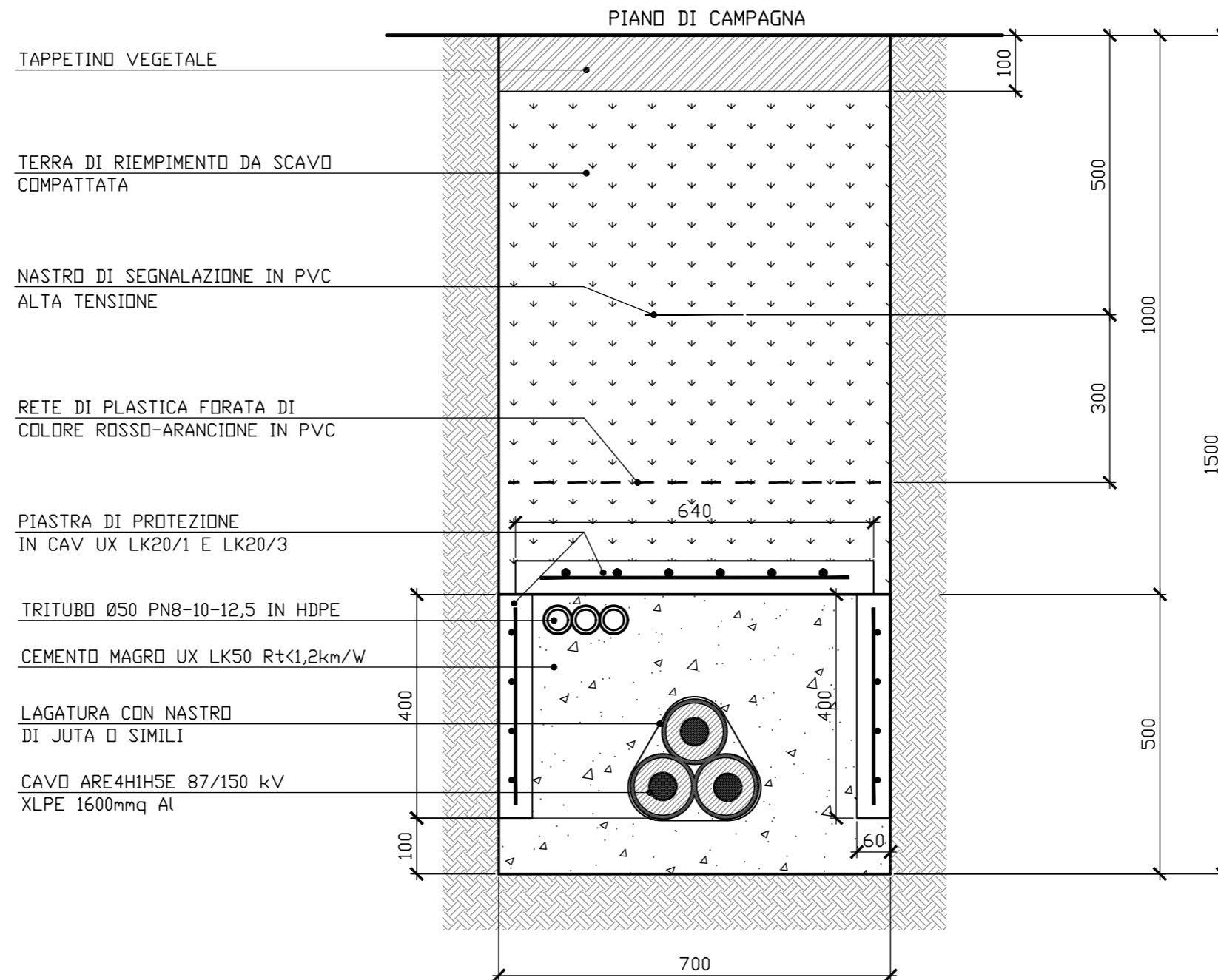
Preparato CECCARANI	Data
Vagliato GENTILI	Data
Approvato ARANEO	Data

Committente
Virginia Energia S.r.l.
VIA PIETRO BORSIERI 2A, 00195 - ROMA

Progettato
 GL ASSOCIATES S.r.l.
VIA GREGORIO VII 384
00165 ROMA - ITALIA
TEL./FAX: 06/58303719


OGGETTO
PARTICOLARI CAVIDOTTO AT
SEZIONE DI POSA IN PIANO SOTTO STRADA
PAUR IMPIANTO FOTOVOLTAICO DI 33 MW_p - CERIGNOLA

ATT. D	COMMESSA 2021-001	ORIGINE FIN. GHAD	DISC. E	PROG. 008	TIPO DOC. STD
------------------	-----------------------------	-----------------------------	-------------------	---------------------	-------------------------



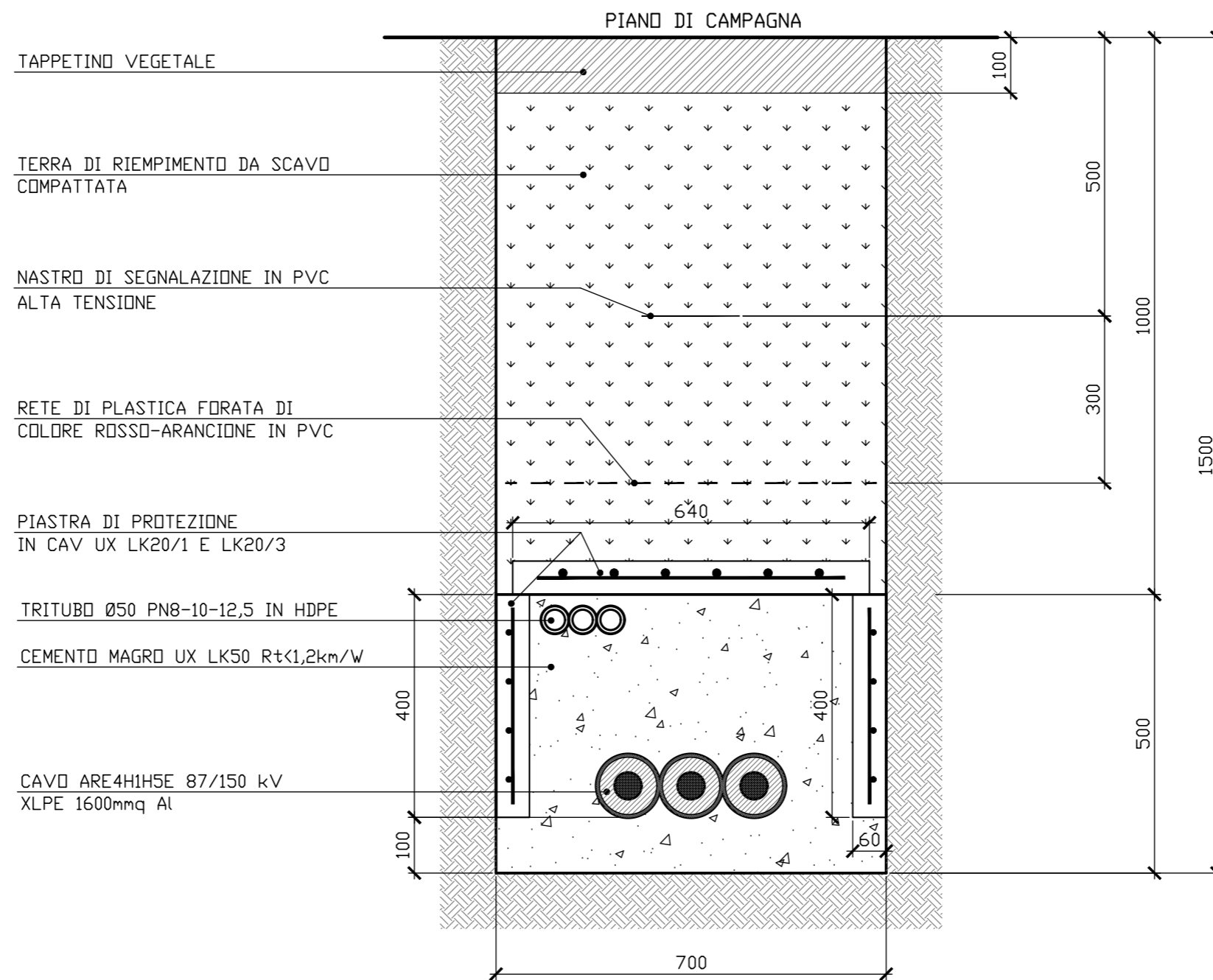
Preparato CECCARANI	Data
Vagliato GENTILI	Data
Approvato ARANEO	Data

Committente
Virginia Energia S.r.l.
VIA PIETRO BORSIERI 2A, 00195 - ROMA

Progettato
 **GL ASSOCIATES S.r.l.**
VIA GREGORIO VII 384
00165 ROMA - ITALIA
TEL./FAX: 06/58303719


OGGETTO
PARTICOLARI CAVIDOTTO AT
SEZIONE DI POSA A TRIFOGLIO IN TERRENO AGRICOLA
PAUR IMPIANTO FOTOVOLTAICO DI 33 MW_p - CERIGNOLA

ATT.	COMMESSA	ORIGINE	FIN.	DISC.	PROG.	TIPO DOC.
D	2021-001	GHAD	E	008	STD	



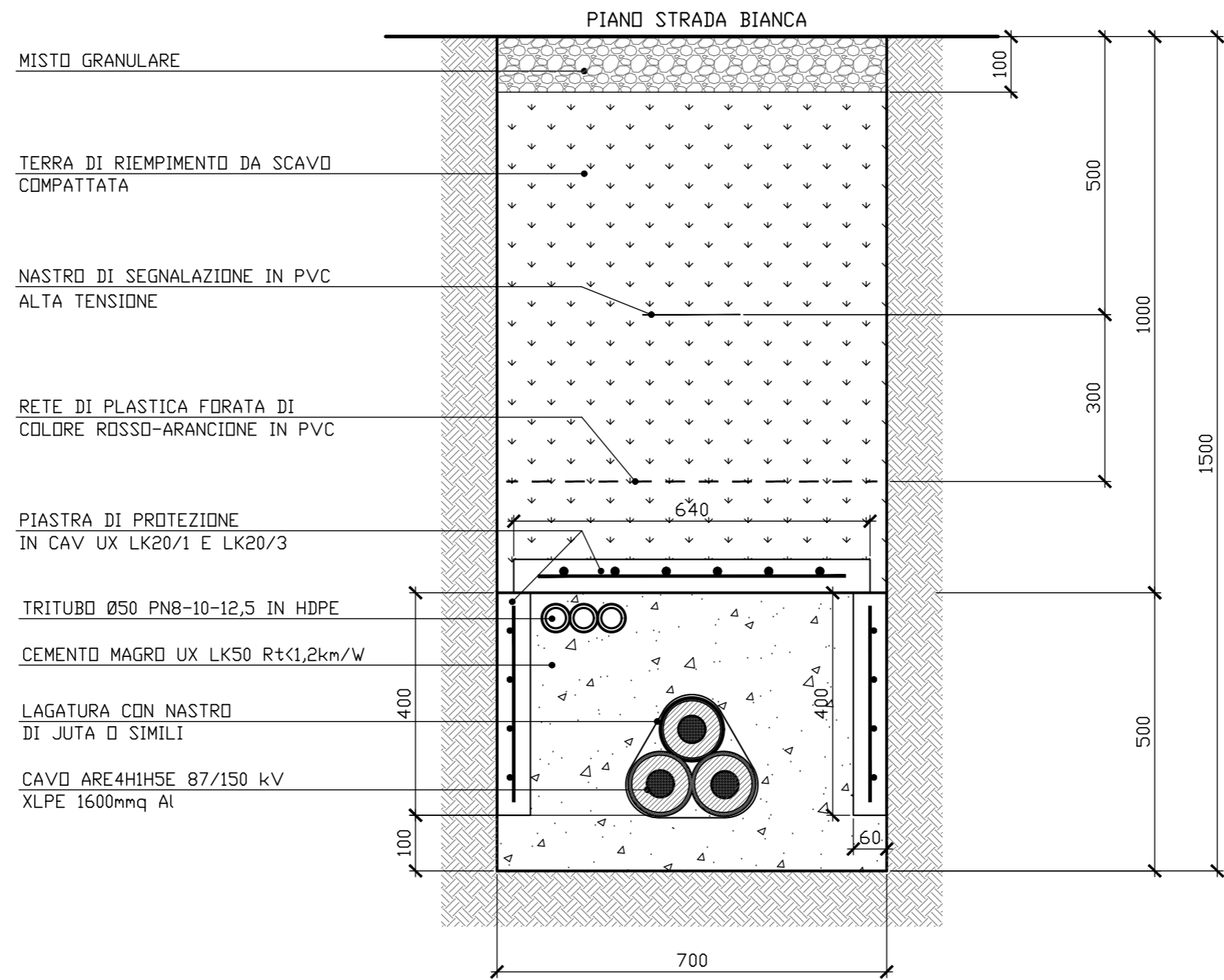
Preparato CECCARANI	Data
Vagliato GENTILI	Data
Approvato ARANEO	Data

Committente
Virginia Energia S.r.l.
VIA PIETRO BORSIERI 2A, 00195 - ROMA

Progettato
 **GL ASSOCIATES S.r.l.**
VIA GREGORIO VII 384
00165 ROMA - ITALIA
TEL./FAX: 06/58303719


OGGETTO
PARTICOLARI CAVIDOTTO AT
SEZIONE DI POSA IN PIANO IN TERRENO AGRICOLA
PAUR IMPIANTO FOTOVOLTAICO DI 33 MW_p - CERIGNOLA

ATT. D	COMMESSA 2021-001	ORIGINE FIN. DISC. GHAD E	PROG. 008	TIPO DOC. STD
------------------	-----------------------------	-------------------------------------	---------------------	-------------------------



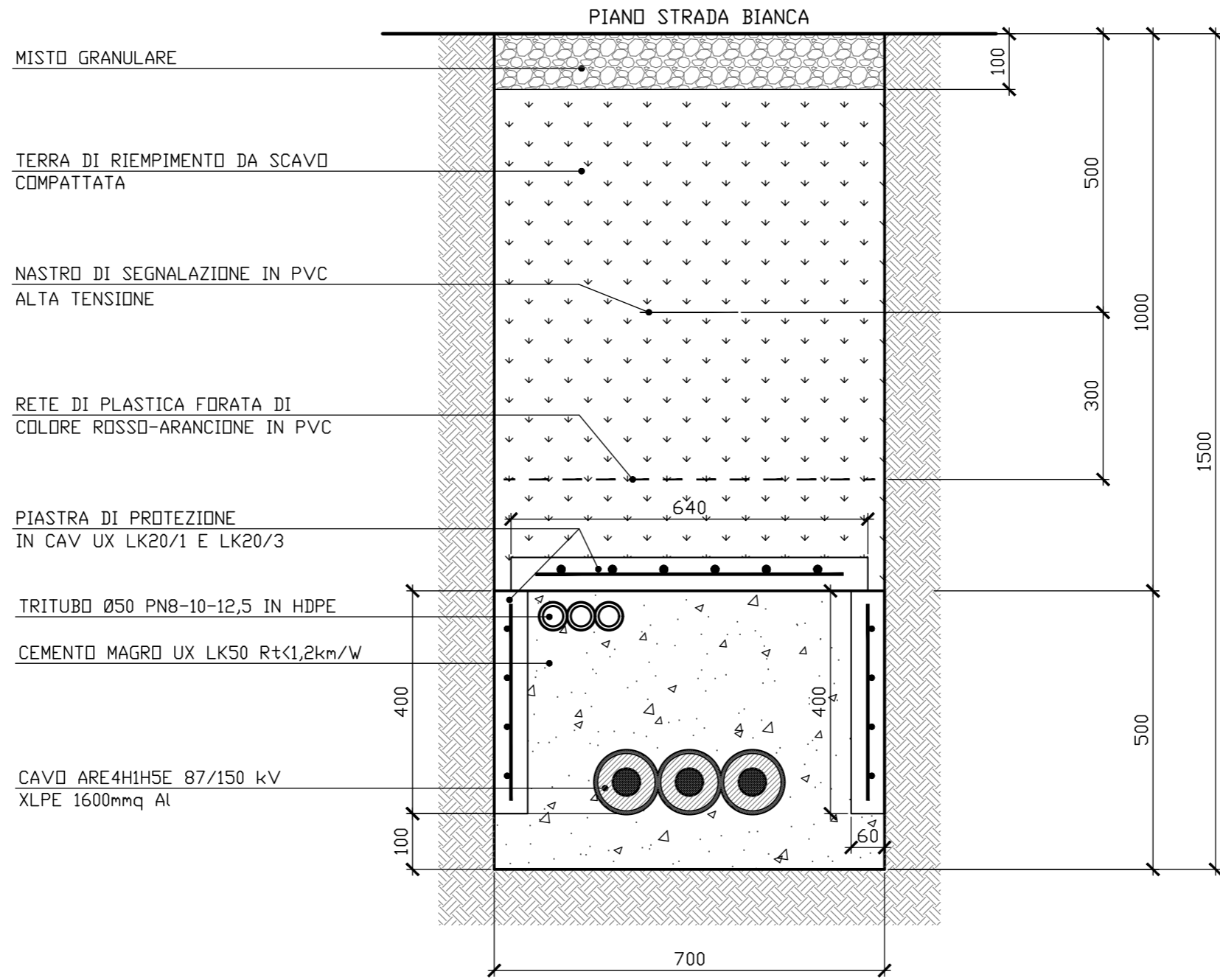
Preparato CECCARANI	Data
Vagliato GENTILI	Data
Approvato ARANEO	Data

Committente
Virginia Energia S.r.l.
VIA PIETRO BORSIERI 2A, 00195 - ROMA

Progettato

GL ASSOCIATES S.r.l.
VIA GREGORIO VII 384
00165 ROMA - ITALIA
TEL./FAX: 06/58303719


OGGETTO
PARTICOLARI CAVIDOTTO AT
SEZIONE DI POSA A TRIFOGLIO SOTTO STRADA BIANCA
PAUR IMPIANTO FOTOVOLTAICO DI 33 MW_p - CERIGNOLA

ATT.	COMMESSA	ORIGINE	FIN.	DISC.	PROG.	TIPO DOC.
D	2021-001	GHAD	E	008	STD	



Preparato CECCARANI	Data
Vagliato GENTILI	Data
Approvato ARANEO	Data

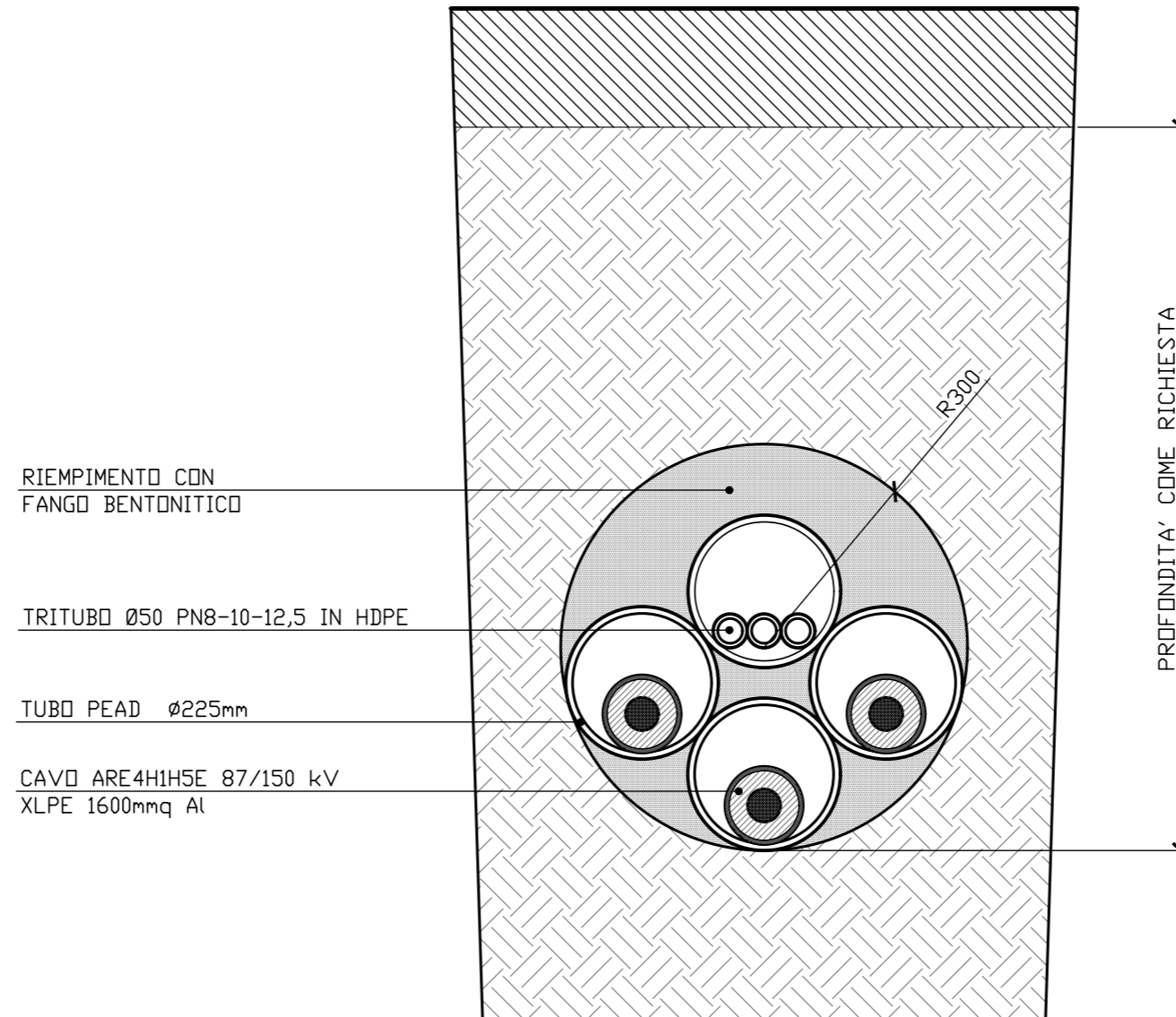
Committente
Virginia Energia S.r.l.
VIA PIETRO BORSIERI 2A, 00195 - ROMA

Progettato
 GL ASSOCIATES S.r.l.
VIA GREGORIO VII 384
00165 ROMA - ITALIA
TEL./FAX: 06/58303719

OGGETTO
PARTICOLARI CAVIDOTTO AT
SEZIONE DI POSA IN PIANO SOTTO STRADA BIANCA
PAUR IMPIANTO FOTOVOLTAICO DI 33 MW_p - CERIGNOLA


ATT. D	COMMESSA 2021-001	ORIGINE FIN. DISC. GHAD E	PROG. 008	TIPO DOC. STD
------------------	-----------------------------	-------------------------------------	---------------------	-------------------------

OPERA SOTTERRANEO DA OLTREPASSARE



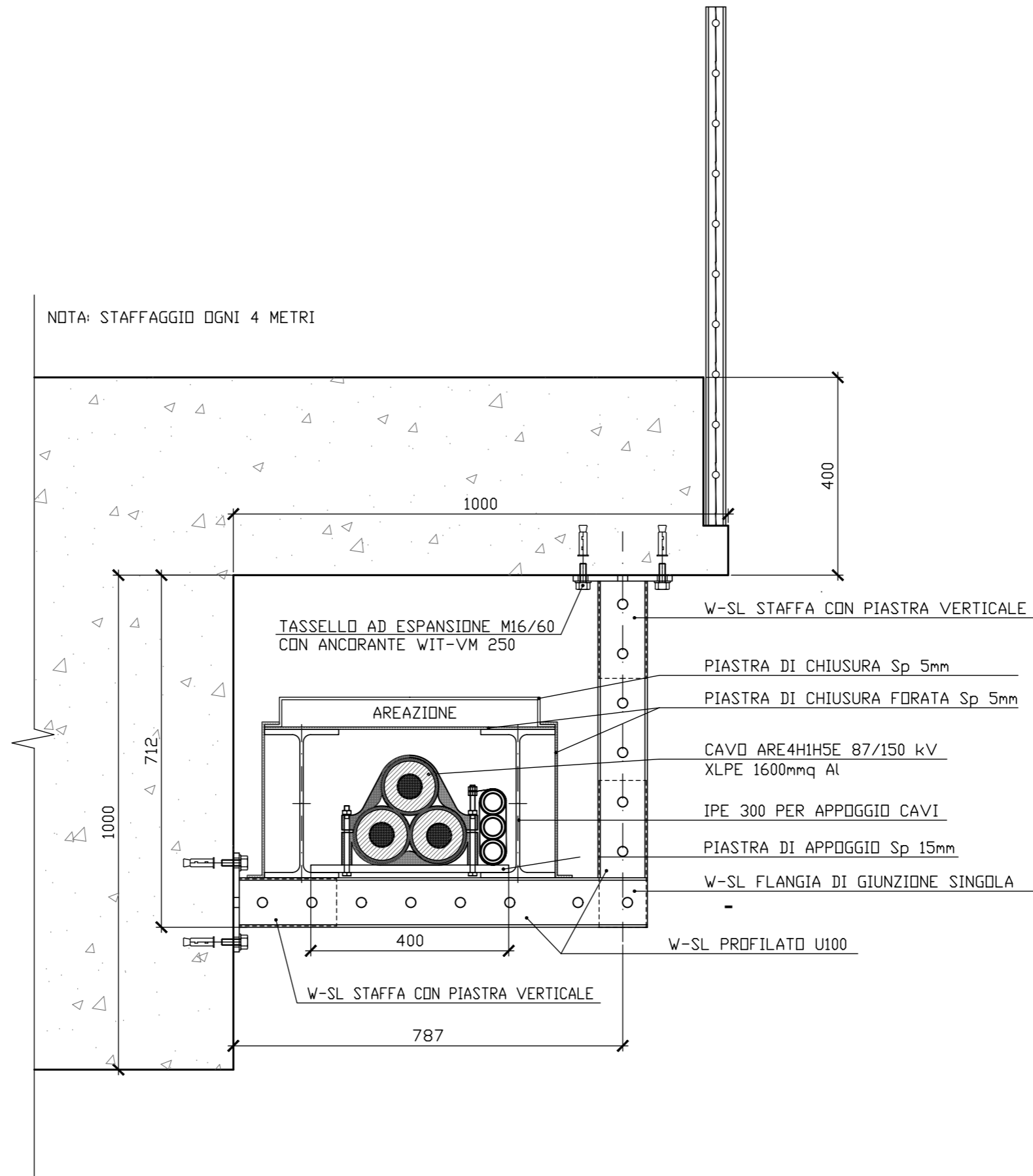
Preparato CECCARANI	Data
Vagliato GENTILI	Data
Approvato ARANEO	Data

Committente
Virginia Energia S.r.l.
VIA PIETRO BORSIERI 2A, 00195 - ROMA

Progettato
 **GL ASSOCIATES S.r.l.**
VIA GREGORIO VII 384
00165 ROMA - ITALIA
TEL./FAX: 06/58303719


OGGETTO
PARTICOLARI CAVIDOTTO AT
CAVO POSATO CON TOC TELEGUIDATA
PAUR IMPIANTO FOTOVOLTAICO DI 33 MW_p - CERIGNOLA

ATT. D	COMMESSA 2021-001	ORIGINE FIN. GHAD	DISC. E	PROG. 008	TIPO DOC. STD
------------------	-----------------------------	-----------------------------	-------------------	---------------------	-------------------------



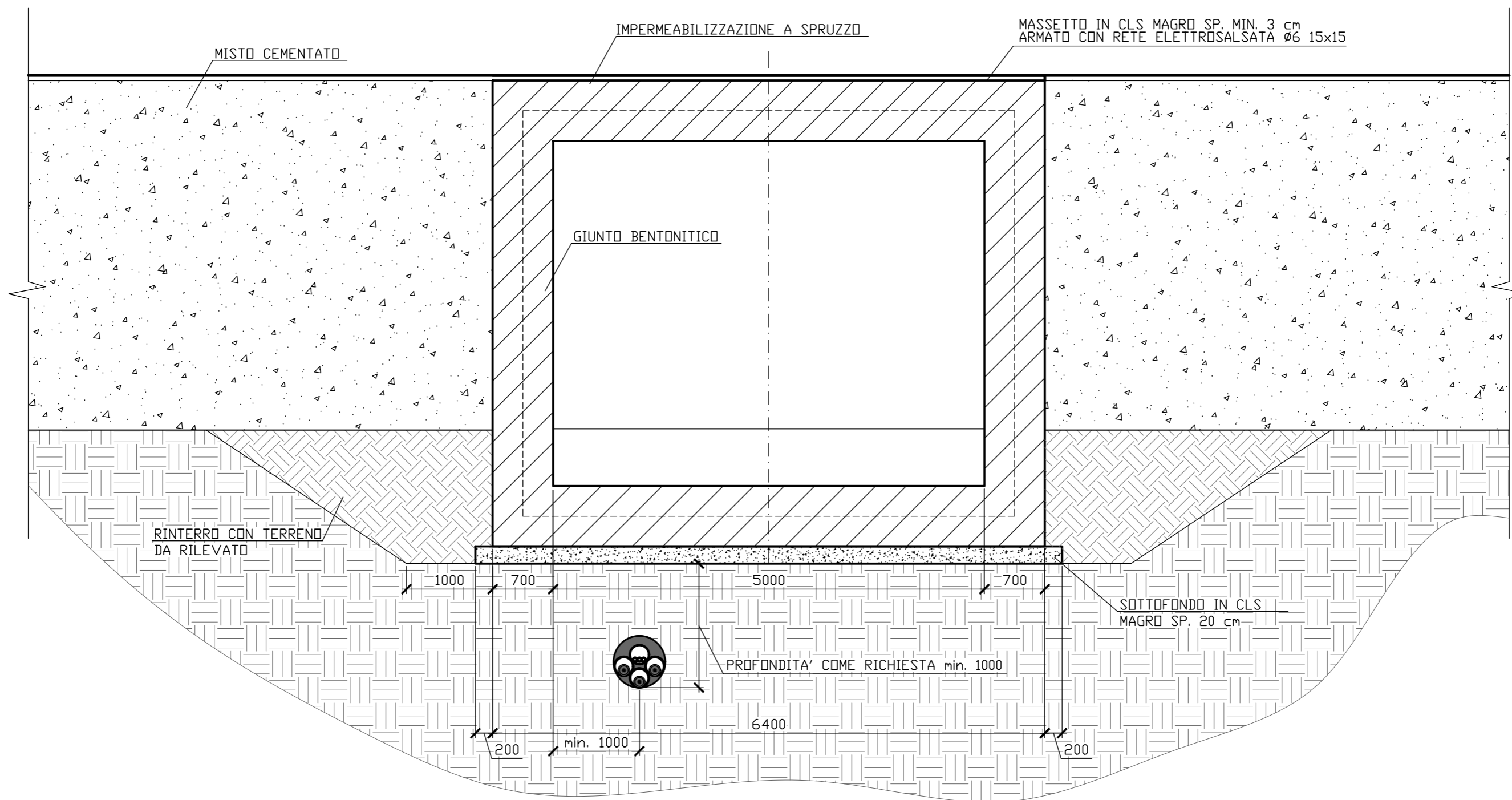
Preparato CECCARANI	Data
Vagliato GENTILI	Data
Approvato ARANEO	Data

Committente
Virginia Energia S.r.l.
VIA PIETRO BORSIERI 2A, 00195 - ROMA

Progettato

GL ASSOCIATES S.r.l.
VIA GREGORIO VII 384
00165 ROMA - ITALIA
TEL./FAX: 06/58303719


OGGETTO
PARTICOLARI CAVIDOTTO AT
SEZIONE DI POSA A TRIFOGLIO SU PONTE ESISTENTE
PAUR IMPIANTO FOTOVOLTAICO DI 33 MW_p - CERIGNOLA

ATT. D	COMMESSA 2021-001	ORIGINE FIN. GHAD	DISC. E	PROG. 008	TIPO DOC. STD
------------------	-----------------------------	-----------------------------	-------------------	---------------------	-------------------------



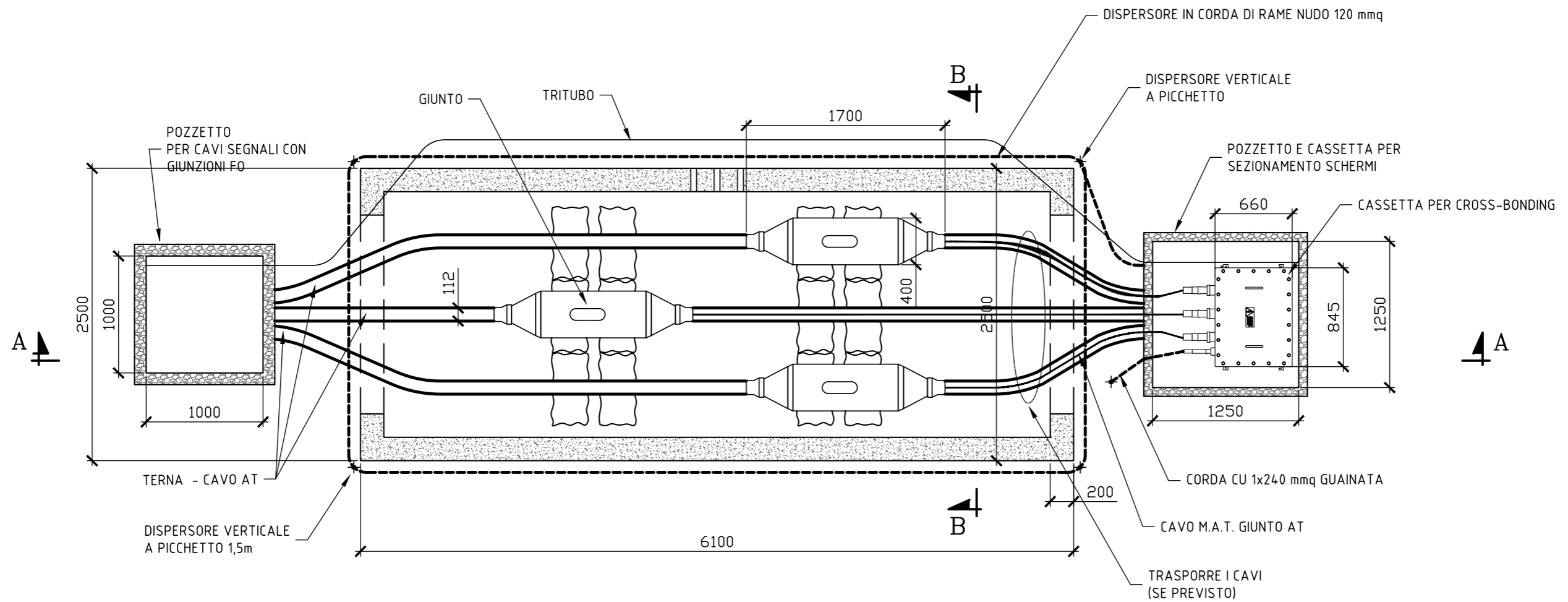
Preparato CECCARANI	Data
Vagliato GENTILI	Data
Approvato ARANEO	Data

Committente
Virginia Energia S.r.l.
VIA PIETRO BORSIERI 2A, 00195 - ROMA

Progettato
 **GL ASSOCIATES S.r.l.**
VIA GREGORIO VII 384
00165 ROMA - ITALIA
TEL./FAX: 06/58303719

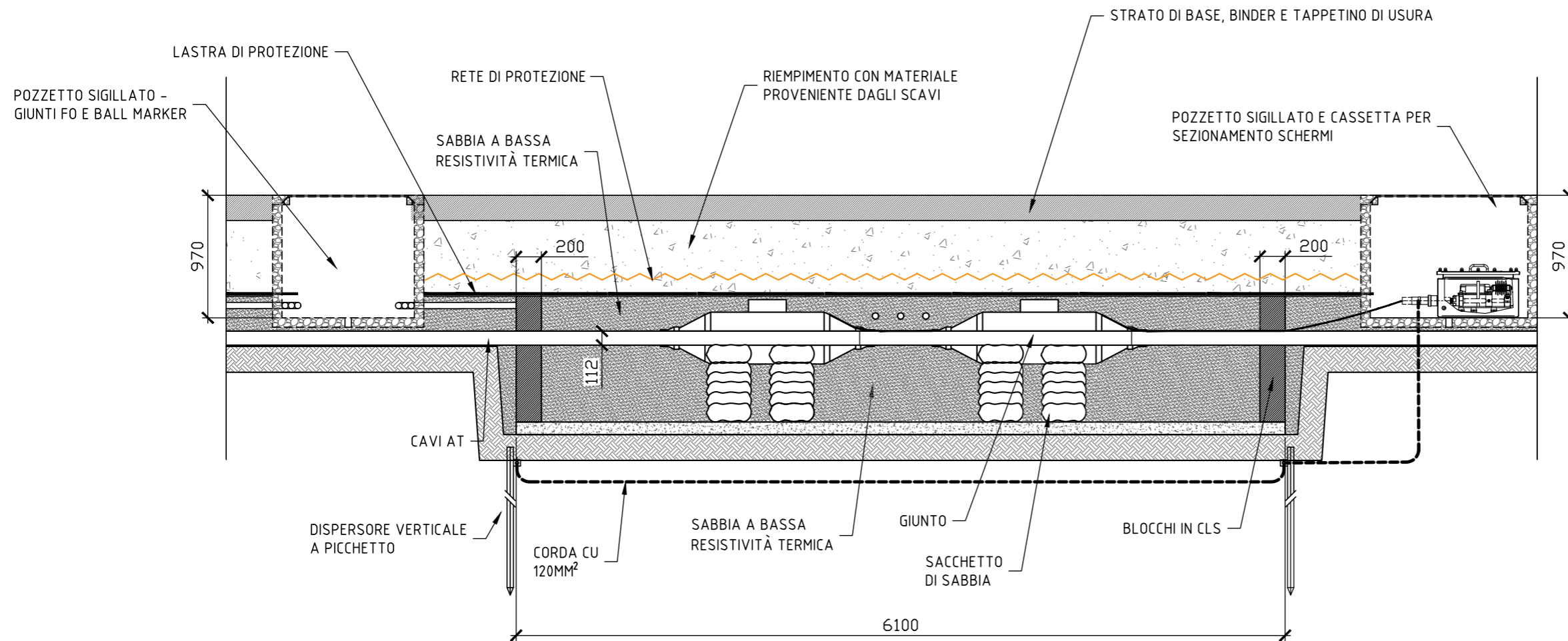
OGGETTO
PARTICOLARI CAVIDOTTO AT
TOC SOTTO SOTTOPASSO ESISTENTE
PAUR IMPIANTO FOTOVOLTAICO DI 33 MW_p - CERIGNOLA

ATT.	COMMESSA	ORIGINE FIN.	DISC.	PROG.	TIPO DOC.
D	2021-001	GHAD	E	008	STD



SCALA 1:40

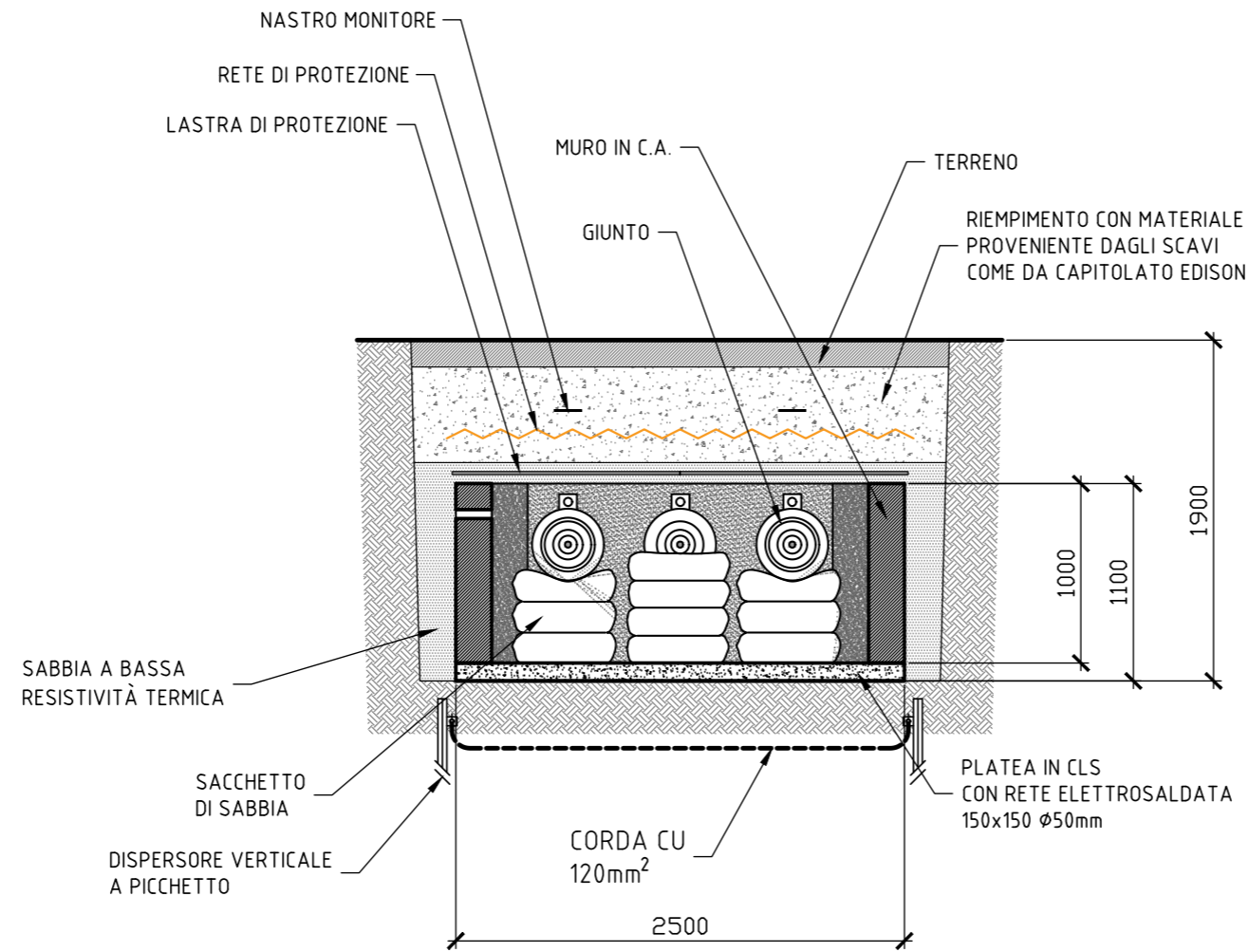
Preparato CECCARANI	Data	Committente Virginia Energia S.r.l. VIA PIETRO BORSIERI 2A, 00195 - ROMA	Progettato  GL ASSOCIATES S.r.l. VIA GREGORIO VII 384 00165 ROMA - ITALIA TEL./FAX: 06/58303719	OGGETTO PARTICOLARI CAVIDOTTO AT TIPICO DI BUCA GIUNTI PAUR IMPIANTO FOTOVOLTAICO DI 33 MW _p - CERIGNOLA	ATT. D	COMMESSA 2021-001	ORIGINE FIN. DISC. PROG. TIPO DOC. GHAD E 008 STD
------------------------	------	---	--	--	------------------	-----------------------------	---



SEZIONE A-A

SCALA 1:40

Preparato CECCARANI	Data	Committente Virginia Energia S.r.l. VIA PIETRO BORSIERI 2A, 00195 - ROMA	Progettato  GL ASSOCIATES S.r.l. VIA GREGORIO VII 384 00165 ROMA - ITALIA TEL./FAX: 06/58303719	OGGETTO PARTICOLARI CAVIDOTTO AT TIPICO DI BUCA GIUNTI PAUR IMPIANTO FOTOVOLTAICO DI 33 MW _p - CERIGNOLA	ATT. D	COMMESSA 2021-001	ORIGINE FIN. DISC. PROG. TIPO DOC. GHAD E 008 STD
------------------------	------	---	--	--	------------------	-----------------------------	---



SEZIONE B-B
SCALA 1:40

Preparato CECCARANI	Data	Committente Virginia Energia S.r.l. VIA PIETRO BORSIERI 2A, 00195 - ROMA	Progettato  GL ASSOCIATES S.r.l. VIA GREGORIO VII 384 00165 ROMA - ITALIA TEL./FAX: 06/58303719	OGGETTO PARTICOLARI CAVIDOTTO AT TIPICO DI BUCA GIUNTI PAUR IMPIANTO FOTOVOLTAICO DI 33 MW _p - CERIGNOLA	ATT. D	COMMESSA 2021-001	ORIGINE FIN. DISC. PROG. TIPO DOC. GHAD E 008 STD
Vagliato GENTILI	Data						
Approvato ARANEO	Data						