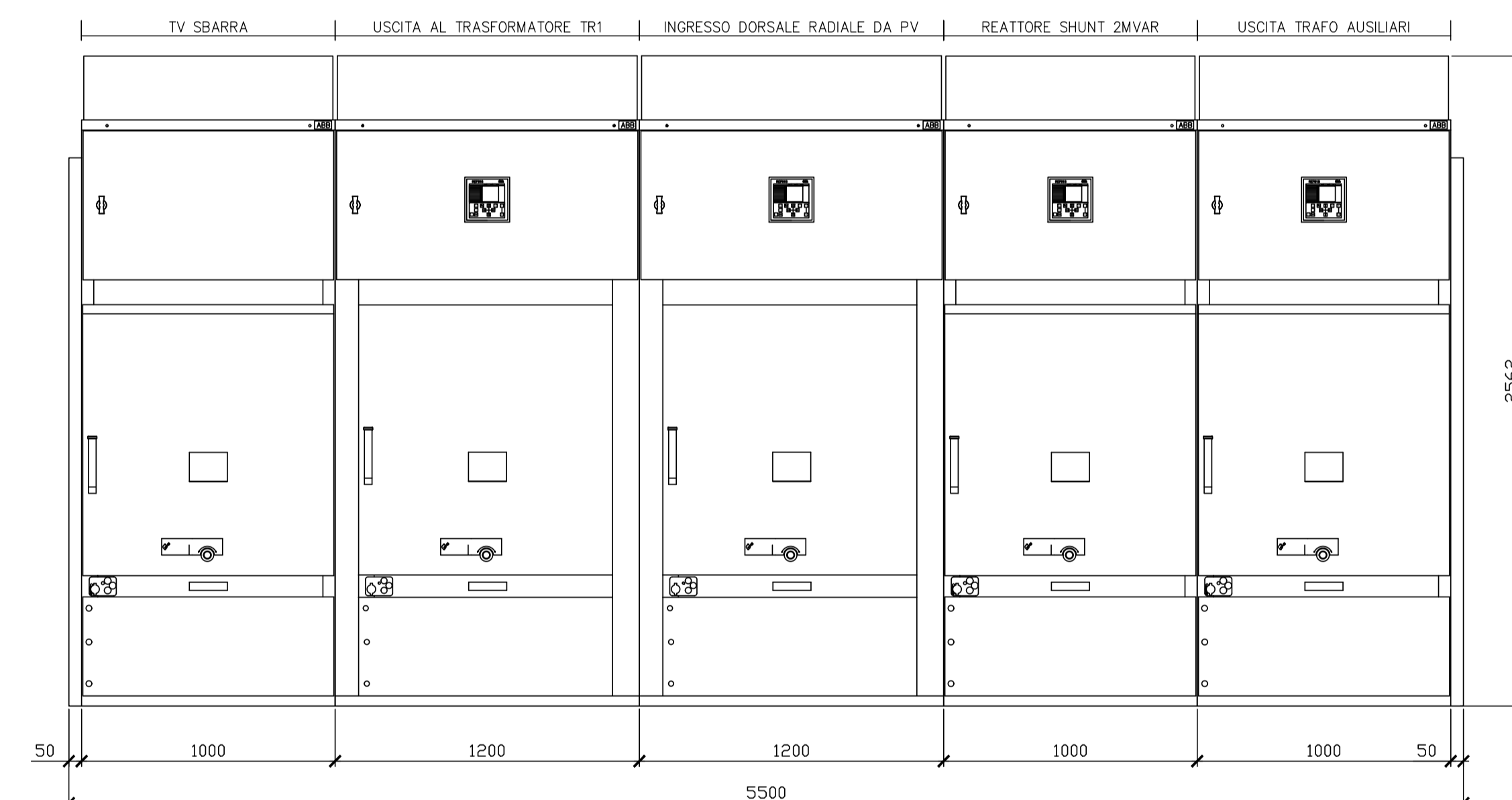
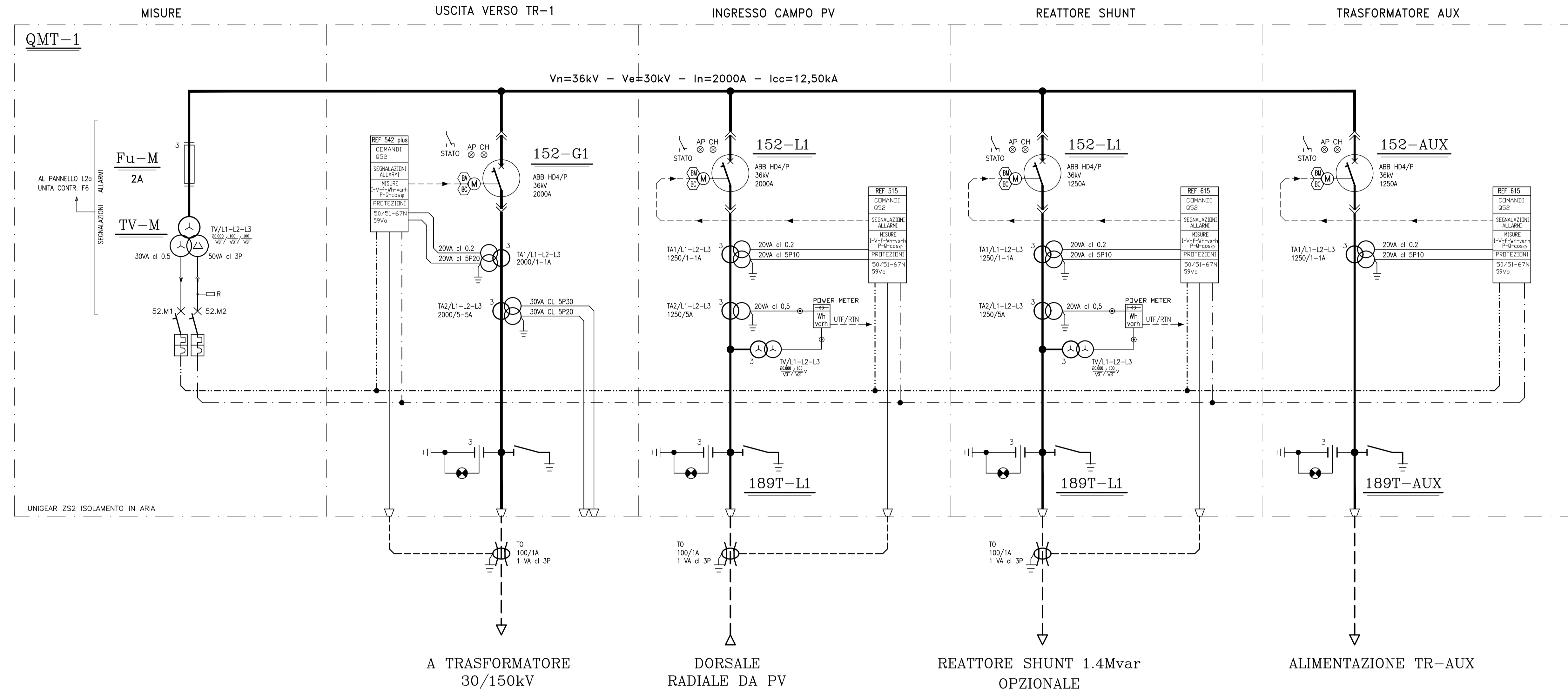
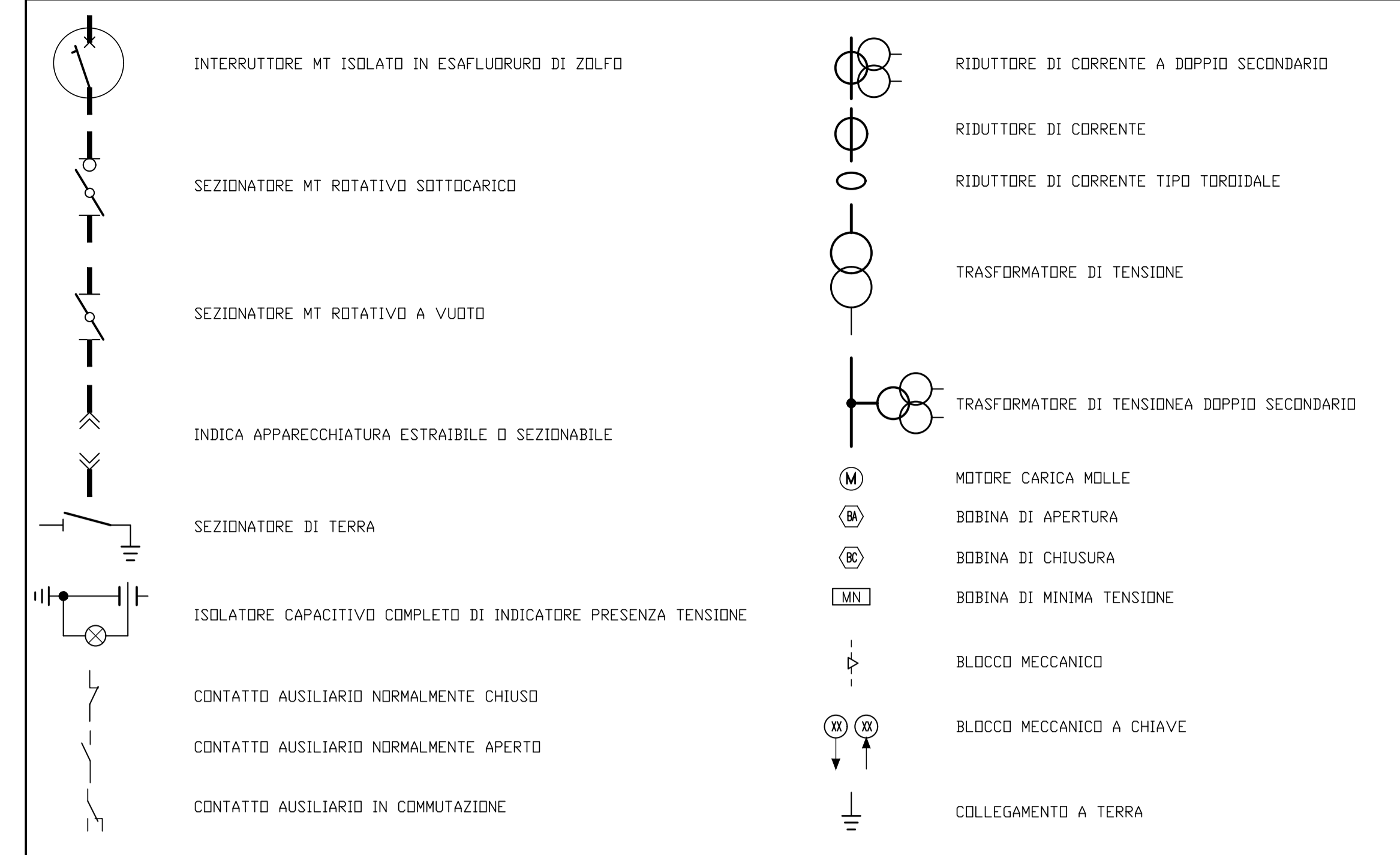


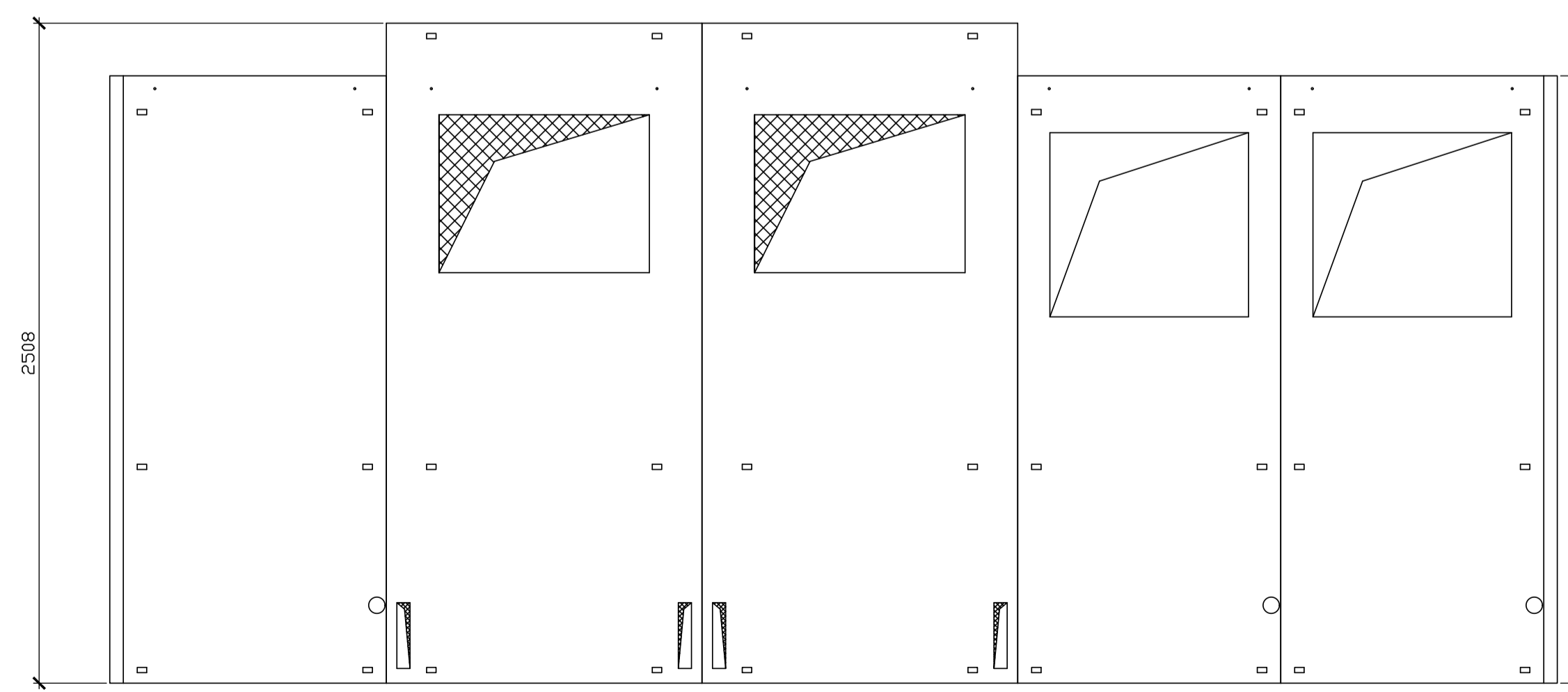
NOTE GENERALI

- TUTTE LE APPARECCHIATURE SARANNO MONTATE SU TARGHETTE DI IDENTIFICAZIONE CON SCRITTE SU FONDO BIANCO.
- LO SCHEMA E' RAPPRESENTATO CON INTERRUITTORE APERTO, SEZIONATORI LINEA APERTI, SEZIONATORI DI TERRA APERTI.
- TUTTI I CIRCUITI AUSILIARI SONO ALIMENTATI A C/VEDERE DISCONO.
- SUL FRONTE QUADRO E' RIPORTATO SCHEMA SINOTTICO RAFFIGURANTE LO SCHEMA ELETTRICO DI POTENZA.
- PER OGNI SCOMPARTO M.T. E' PREVISTA ILLUMINAZIONE INTERNA COMANDATA DAL FRONTE QUADRO ED ALIMENTATA A 120 V a.c.
- LA CARPENTERIA DEL QUADRO E' VERNICIATA CON VERNICE COLORE RAL 9002.
- TUTTE LE QUOTE SONO ESPRESSE IN MILLIMETRI.
- I CIRCUITI ALIMENTAZIONE MOTORI SONO CABLATI CON CONDUTTORE DI SEZIONE 4 x 1mm.
- SULLA PARTE ANTERIORE BASSA E' PER TUTTA LA LUNGHEZZA DEL QUADRO M.T. E' PREVISTA UNA BARRA DI TERRA IN RAME DIMENSIONI MINORE 30x3 mm.
- PER OGNI SCOMPARTO M.T. E' PREVISTA RESISTENZA ANTICONDENSA ALIMENTATA A 100V a.c. COMPLETA DI ACCESSORI DI FUNZIONAMENTO.
- IL FRONTE QUADRO RAPPRESENTATO IN QUESTO ELABORATO GRAFICO E' PURAMENTE INDICATIVO.

LEGENDA



VISTA FRONTALE



PIASTRE DI FONDO

DATI NOMINALI CARICO	MISURE	USCITA VERSO TRASFORMATTORE 30/150kV	INGRESSO DA CAMPO FOTOVOLTAICO	ALIMENTAZIONE REATTORE SHUNT	ALIMENTAZIONE TR-AUX
SIGLA PANNELLO SERVIZIO	MISURE	INTERRUTTORE GENERALE DI MACCHINA	PROTEZIONE LINEA RADIALE DA CAMPO FOTOVOLTAICO	-	-
POTENZA NOMINALE	79.320	79.320	79.320	1.400 kvar	100 kVA
CORRENTE NOMINALE	1696	1696	1696	29.93	1.92
TENSIONE EFFETTIVA	30	30	30	30	30
TIPO	ISOLATO IN SF6	ISOLATO IN SF6	ISOLATO IN SF6	ISOLATO IN SF6	ISOLATO IN SF6
CORRENTE NOMINALE	400	2000	1250	1250	1250
TENSIONE NOMINALE	36	36	36	36	36
TIPO	ISOLATO IN SF6	ISOLATO IN SF6	ISOLATO IN SF6	ISOLATO IN SF6	ISOLATO IN SF6
CORRENTE NOMINALE	3	3	3	3	3
TENSIONE NOMINALE	APERTO/CHIUSO	APERTO/CHIUSO	APERTO/CHIUSO	APERTO/CHIUSO	APERTO/CHIUSO
FUSIBILI	3	3	3	3	3
NUMERO DI POLI	3	3	3	3	3
SEGNALAZIONI	APERTO/CHIUSO	APERTO/CHIUSO	APERTO/CHIUSO	APERTO/CHIUSO	APERTO/CHIUSO
BOBINA APERTURA	COMANDO RI ELETTRICO/110 Vdc	COMANDO RI ELETTRICO/110 Vdc	COMANDO RI ELETTRICO/110 Vdc	COMANDO RI ELETTRICO/110 Vdc	COMANDO RI ELETTRICO/110 Vdc
MOTORE CARICA MOLLE	COMANDO RI ELETTRICO/110 Vdc	COMANDO RI ELETTRICO/110 Vdc	COMANDO RI ELETTRICO/110 Vdc	COMANDO RI ELETTRICO/110 Vdc	COMANDO RI ELETTRICO/110 Vdc
TIPO	INDIRETTA	INDIRETTA	INDIRETTA	INDIRETTA	INDIRETTA
ESECUZIONE	ABB RF542 PLUS	ABB RF542 PLUS	ABB RF542 PLUS	ABB RF542 PLUS	ABB RF542 PLUS
CORRENTE NOMINALE	5	5	5	5	5
TENSIONE NOMINALE	INTERVENTO	INTERVENTO	INTERVENTO	INTERVENTO	INTERVENTO
POTERE DI INTERRUZIONE	1600/NIT	1600/NIT	1600/NIT	1600/NIT	1600/NIT
POTERE DI CHIUSURA	2500/400	2500/400	2500/400	2500/400	2500/400
SEGNALAZIONI	4000/96	4000/96	4000/96	4000/96	4000/96
BOBINA APERTURA/CHIUSURA	2/0,45	2/0,45	2/0,45	2/0,45	2/0,45
MOTORE CARICA MOLLE	112/0,17	112/0,17	112/0,17	112/0,17	112/0,17
TIPO PROTEZIONE	1,5/1,5/60-120/0,17	1,5/1,5/60-120/0,17	1,5/1,5/60-120/0,17	1,5/1,5/60-120/0,17	1,5/1,5/60-120/0,17
RELE' TIPO	1,5/4/60-250/0,45	1,5/4/60-250/0,45	1,5/4/60-250/0,45	1,5/4/60-250/0,45	1,5/4/60-250/0,45
CORRENTE NOMINALE	ARM3/N1F	ARM3/N1F	ARM3/N1F	ARM3/N1F	ARM3/N1F
SEGNALAZIONI	2000/5	1250/5	1250/5	1250/5	1250/5
PRIMA SOGLIA I>, ANSI 51 (I/tempo)	12,5	12,5	12,5	12,5	12,5
SECONDA SOGLIA I>>, ANSI 51	36	36	36	36	36
TERZA SOGLIA I>>>, ANSI 50	PROTEZIONE/20/SP/20 - MISURA/20/0,2/-	PROTEZIONE/20/SP/10 - MISURA/20/0,2/-	PROTEZIONE/20/SP/10 - MISURA/20/0,2/-	PROTEZIONE/20/SP/10 - MISURA/20/0,2/-	PROTEZIONE/20/SP/10 - MISURA/20/0,2/-
PRIMA SOGLIA IO>, ANSI 51N	PROTEZIONE/30/SP/30 - PROTEZIONE/30/SP/20	MISURA/20/0,5	MISURA/20/0,5	MISURA/20/0,5	MISURA/20/0,5
SECONDA SOGLIA IO>>, ANSI 50N	-----	-----	-----	-----	-----
PRIMA SOGLIA ANSI 67N	-----	-----	-----	-----	-----
SECONDA SOGLIA ANSI 67N	-----	-----	-----	-----	-----
TIPO	ARM3/N2F	ARM3/N1F	ARM3/N1F	ARM3/N1F	ARM3/N1F
CORRENTE PRIMARIA/SECONDARIA (Ipn/Isn)	2000/5-5	1250/5	1250/5	1250/5	1250/5
CORRENTE TERMICA NOMINALE DI C.C. (Ith)	12,5	12,5	12,5	12,5	12,5
TENSIONE DI ISOLAMENTO	36	36	36	36	36
1° SECONDARIO (TIPO/PREST./CLASSE/F LIMITE DI PRE.)	PROTEZIONE/20/SP/20 - MISURA/20/0,2/-	PROTEZIONE/20/SP/10 - MISURA/20/0,2/-	PROTEZIONE/20/SP/10 - MISURA/20/0,2/-	PROTEZIONE/20/SP/10 - MISURA/20/0,2/-	PROTEZIONE/20/SP/10 - MISURA/20/0,2/-
2° SECONDARIO (TIPO/PREST./CLASSE/F LIMITE DI PRE.)	PROTEZIONE/30/SP/30 - PROTEZIONE/30/SP/20	MISURA/20/0,5	MISURA/20/0,5	MISURA/20/0,5	MISURA/20/0,5
3° SECONDARIO (TIPO/PREST./CLASSE/F LIMITE DI PRE.)	-----	-----	-----	-----	-----
TIPO	CT	CT	CT	CT	CT
CORRENTE PRIMARIA/SECONDARIA (Ipn/Isn)	100/1	100/1	100/1	100/1	100/1
SECONDARIO (PREST./CLASSE/F LIMITE DI PRE.)	1/3P/30	1/3P/30	1/3P/30	1/3P/30	1/3P/30
TIPO	VRQ2/S2	VRQ2/S2	VRQ2/S2	VRQ2/S2	VRQ2/S2
TENSIONE PRIMARIA/SECONDARIA (Upr/Uasn)	17,5/100	36/100	36/100	36/100	36/100
FUSIBILI	-----	-----	-----	-----	-----
1° SECONDARIO (TIPO/PREST./CLASSE)	MISURA/30/0,5	PROTEZIONE /50/3P	PROTEZIONE /50/3P	PROTEZIONE /50/3P	PROTEZIONE /50/3P
2° SECONDARIO (TIPO/PREST./CLASSE)	MISURA/30/0,5	-----	-----	-----	-----
3° SECONDARIO (TIPO/PREST./CLASSE)	-----	-----	-----	-----	-----
TIPO	ABB RF542 PLUS	ABB RF542 PLUS	ABB RF542 PLUS	ABB RF542 PLUS	ABB RF542 PLUS
MISURE EFFETTUATE	CORRENTE	CORRENTE+TENSIONE+POTENZA+ENERGIA	CORRENTE+TENSIONE+POTENZA+ENERGIA	CORRENTE+TENSIONE+POTENZA+ENERGIA	CORRENTE+TENSIONE+POTENZA+ENERGIA
AUTOCONSUMO MASSIMO	25	25	25	25	25
CAVO DI ALIMENTAZ. TIPO-FORMAZ. x SEZIONE	ARG7H1R 18/30 kv	ARG7H1R 18/30 kv	ARG7H1R 18/30 kv	ARG7H1R 18/30 kv	ARG7H1R 18/30 kv

EMITTENTE	N°	TITOLO
DOCUMENTI DI RIFERIMENTO		

REGIONE PUGLIA REGIONE BASILICATA COMUNE DI ASCOLI S. COMUNE DI MELFI

PROGETTO PER LA REALIZZAZIONE E L'ESERCIZIO DELLE OPERE DI CONNESSIONE COMUNI AI PRODUTTORI AVENTI CODICE PRATICA TERNA I202000907 - I202000762 - I202000453 - I202002462

Comune di Ascoli Satriano, Provincia di Foggia, Regione Puglia
Comune di Melfi, Provincia di Potenza, Regione Basilicata

PROGETTO DEFINITIVO

ELABORATO: SCHEMA ELETTRICO UNIFILARE QUADRO QMT-1

COMMITTENTE: Ghella

PROGETTISTI ELABORATO: ING. ROCCO LOFRANO

SOGGETTI PROPONENTI OPERE DI CONNESSIONE: LT 02 s.r.l. SOLE VERDE s.p.a. della Praxair s.r.l. VIRGINIA ENERGIA s.p.a. SCS Sviluppo 1 s.r.l.

PROGETTAZIONE: GL Associates S.r.l. VIA GIORDANO VESPA 00166 - ROMA TEL. FAX 064801114 E MAIL: mail@glassociates.com

CODIFICA INTERNA: D-2021-001-GHA-D-E-009-SCH

0	10/07/2021	-	40	PRIMA EMISSIONE	GENTILI	CECCARANI	ARABINO
REV	DATA	SCALA	FORMATO	DESCRIZIONE REVISIONE	REDATTO	CONTROLLATO	APPROVATO