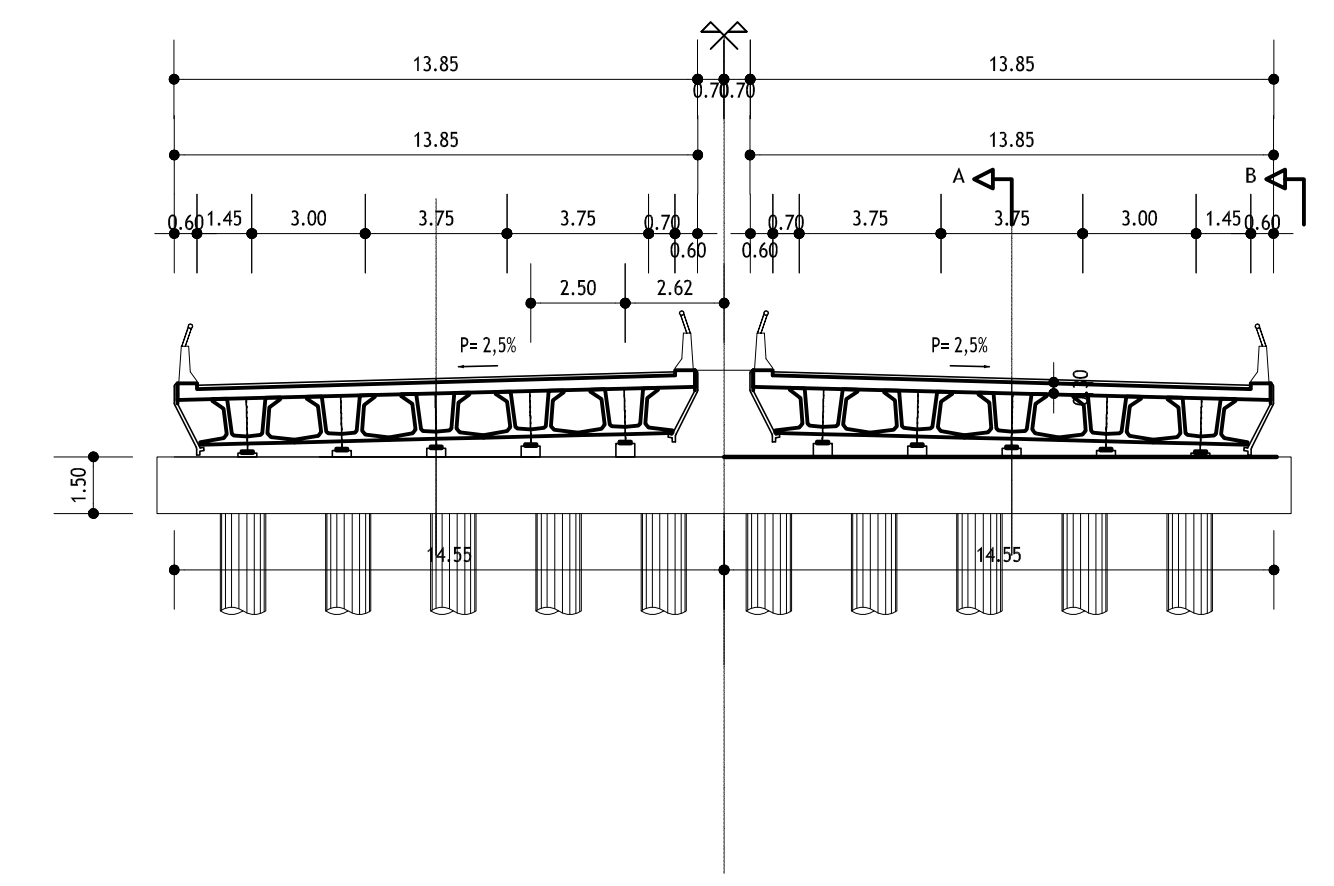
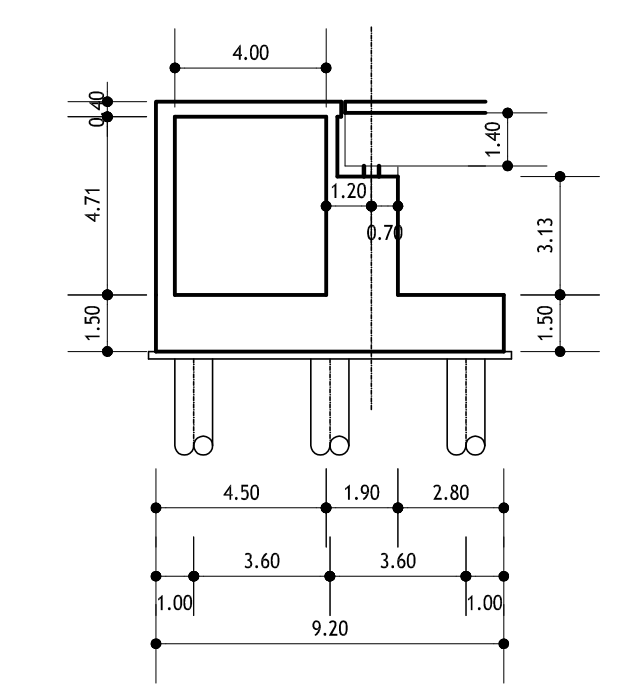


PLANIMETRIA GENERALE - 1:200

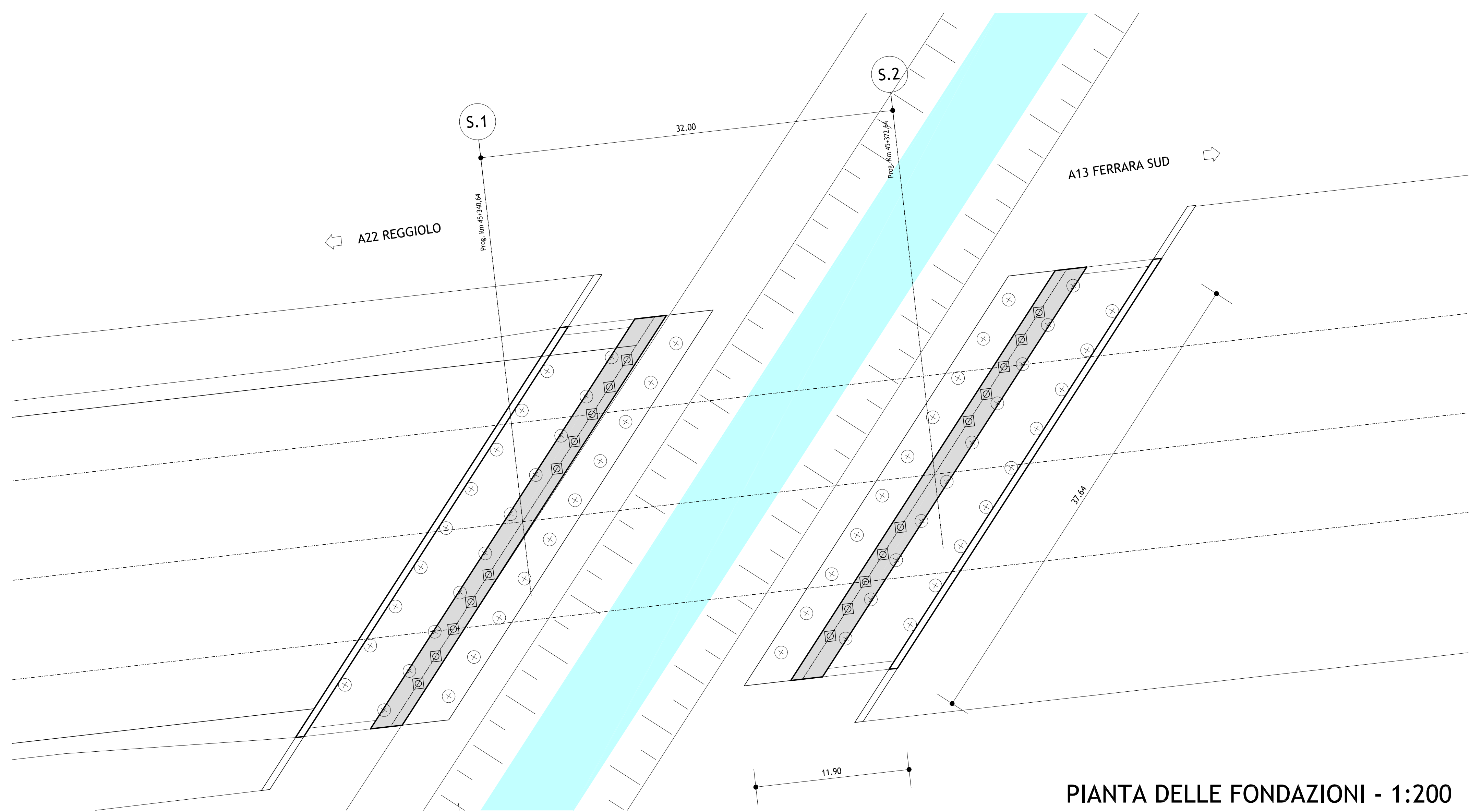
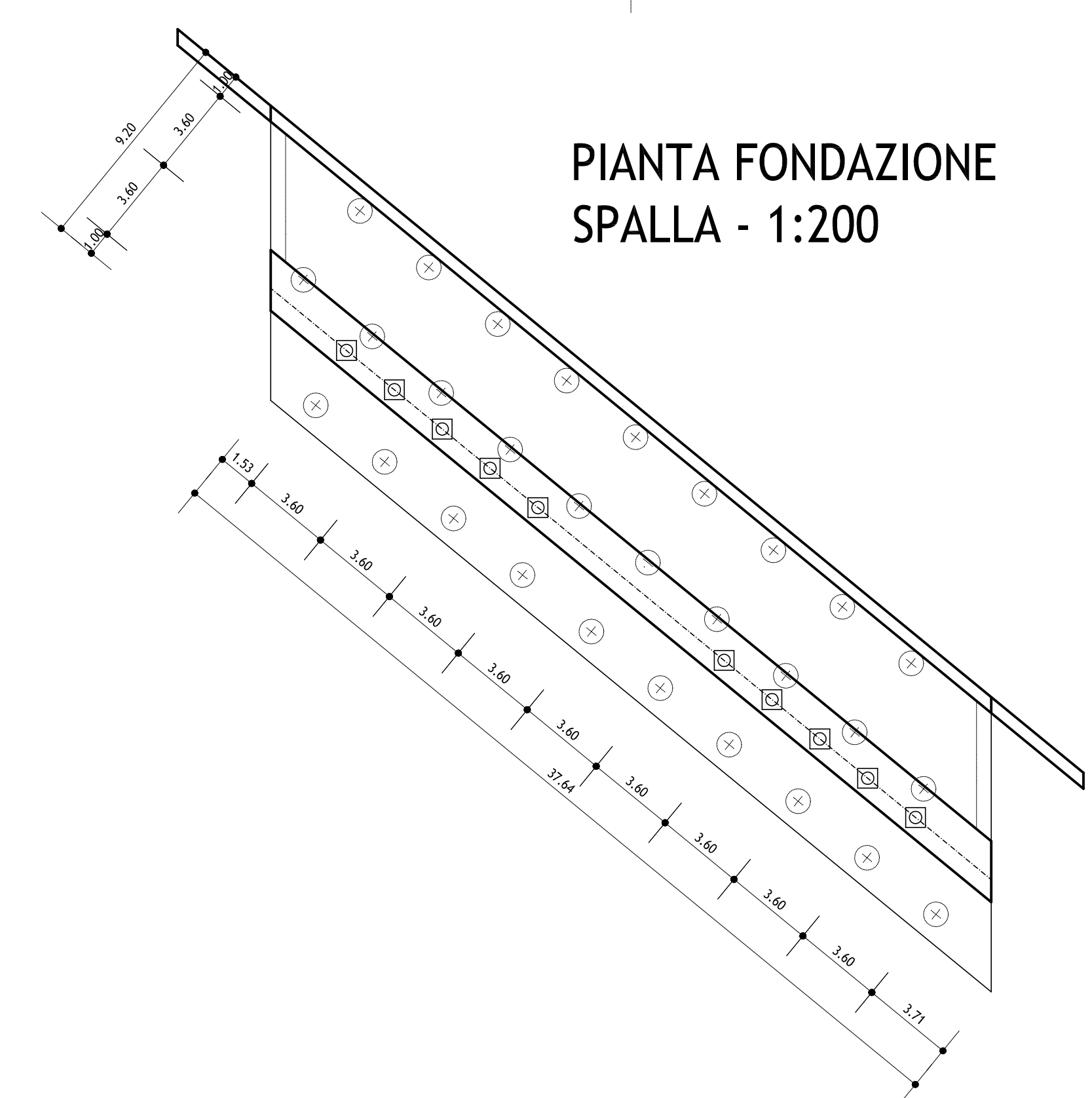
SEZIONE TIPO SPALLA - 1:200  
(in retto)



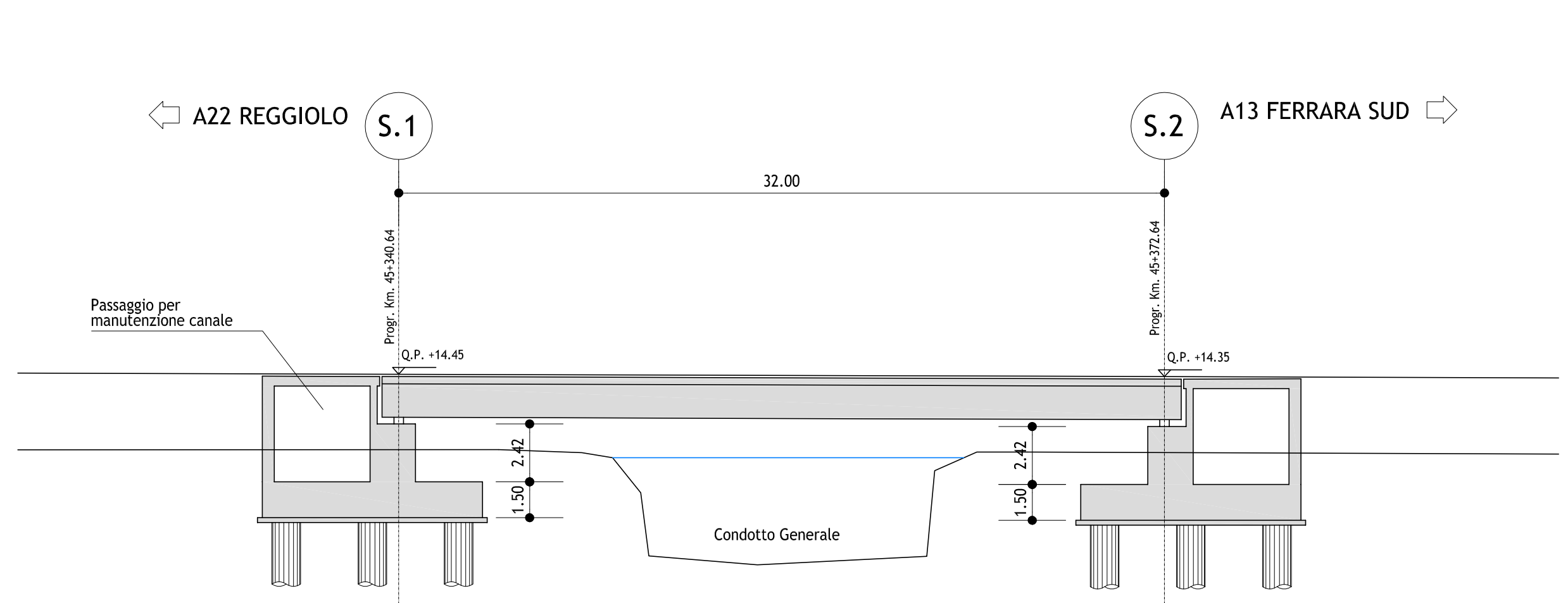
SEZIONE "A-A"



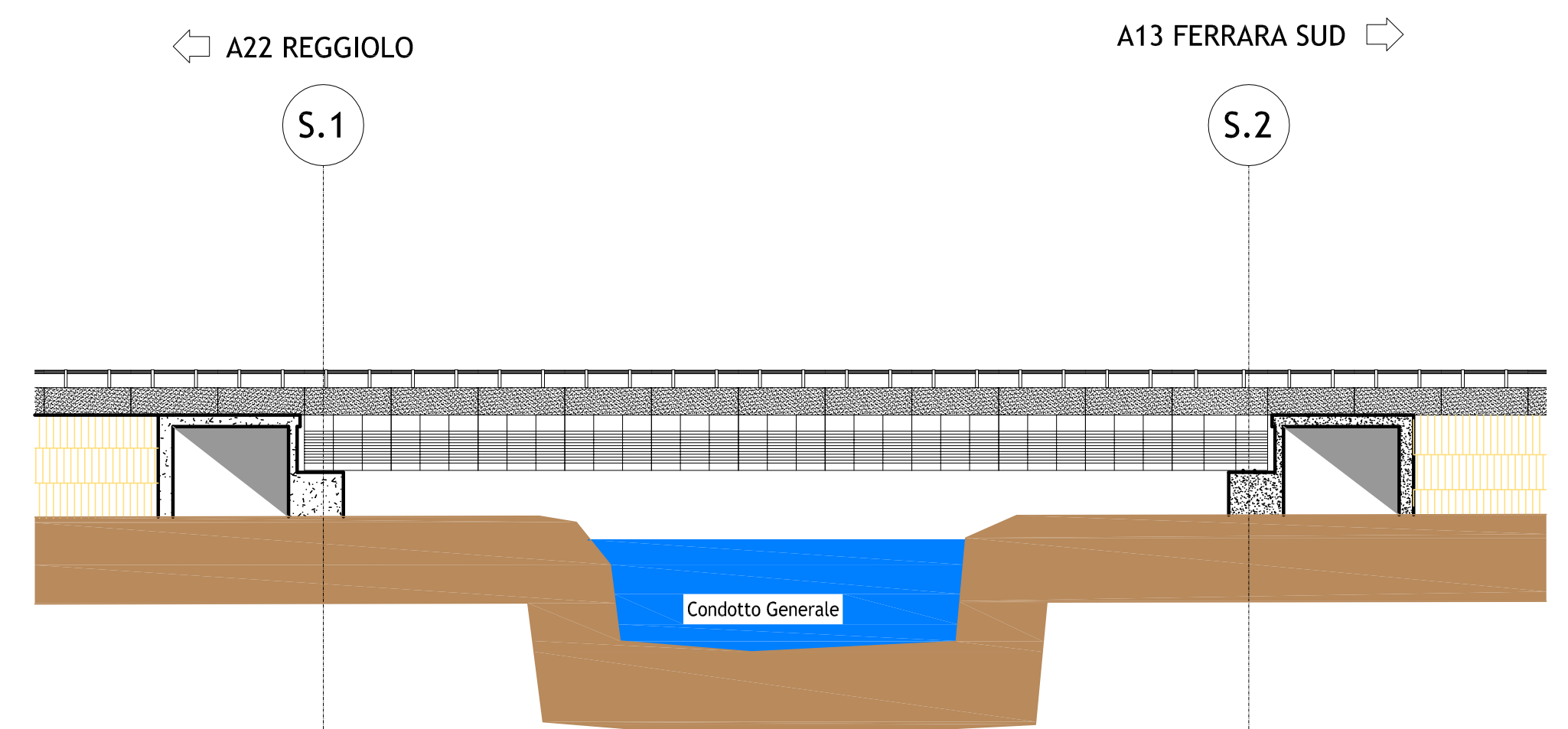
PIANTA FONDAZIONE SPALLA - 1:200



PIANTA DELLE FONDAZIONI - 1:200



PROFILO LONGITUDINALE - 1:200



PROSPETTO - 1:200

IL CONCESSIONARIO  
**ARC** AUTOSTRADA REGIONALE CISPADANA

IL CONCESSIONARIO  
**Autosstrada Regionale Cispadana S.p.A.**

**AUTOSTRADA REGIONALE CISPADANA**  
 DAL CASELLO DI REGGIOLO-ROLO SULLA A22  
 AL CASELLO DI FERRARA SUD SULLA A13  
 CODICE C.U.P. E8180800000009

**PROGETTO DEFINITIVO**

**STUDIO DI IMPATTO AMBIENTALE**  
 QUADRO DI RIFERIMENTO PROGETTUALE  
 ALLEGATO B - DESCRIZIONE DELLE ALTERNATIVE DI PROGETTO  
 PER LA DEFINIZIONE DEL TRACCIATO  
 ALLEGATO D2 - SOLUZIONI PLANOLIMETRICHE ALTERNATIVE DEL TRATTO AUTOSTRADALE RICADENTE PRESSO L'ATTRAVERSAZIONE  
 DEL FANARO ED IL SISTEMA DEI TERRENI DELLE PARTICIPANZE NEL COMUNE DI CENTO - ALTERNATIVA C2B  
 PONTE SUL "CONDOTTO GENERALE"  
 PIANTE, PROSPETTI E SEZIONI

IL PROGETTISTA  
**ALFREDI**  
 Ing. Emilio Salvi  
 Cod. Prof. P.E.S. 255

RESPONSABILE INTEGRAZIONE PRESTAZIONI SPECIALISTICHE  
 Ing. Emilio Salvi  
 Albo Ing. Romagna n° 945

IL CONCESSIONARIO  
 Autorsita' Regionale  
**Emilia-Romagna**  
 Ing. Francesco  
 Cod. Prof. P.E.S. 255

G					
F					
E					
D					
C					
B					
A	17.04.2012	EMISSIONE	BENEDETTI	BECCARELLI	SALSI
REV.	DATA	DESCRIZIONE	REDAZIONE	CONTROLLI	APPROVAZIONE
IDENTIFICAZIONE ELABORATO					
NUM. PROD.	REV.	DATA	DESCRIZIONE	REDAZIONE	CONTROLLI
01071	01	17.04.2012	EMISSIONE	BENEDETTI	BECCARELLI
					01 MAGGIO 2012
					VARIE

IL PROGETTO È STATO ELABORATO IN OTTOBRE 2011. IL PROGETTO È STATO ELABORATO IN OTTOBRE 2011. IL PROGETTO È STATO ELABORATO IN OTTOBRE 2011.