

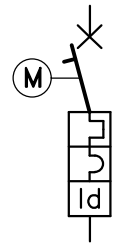




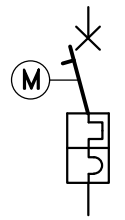
SELETTORE 2 POSIZIONI  
(LOCALE DISTANTE)



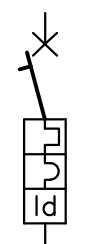
SELETTORE 2 POSIZIONI  
(LOCALE DISTANTE)



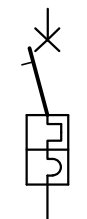
INTERRUTTORE AUTOMATICO  
MAGNETOTERMICO  
DIFFERENZIALE  
MOTORIZZATO



INTERRUTTORE AUTOMATICO  
MAGNETOTERMICO MOTORIZZATO



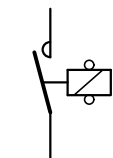
INTERRUTTORE AUTOMATICO  
MAGNETOTERMICO  
DIFFERENZIALE



INTERRUTTORE AUTOMATICO  
MAGNETOTERMICO



SEZIONATORE SOTTO CARICO  
CON FUSIBILI



CONTATTORE



RELE PASSO PASSO



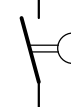
PULSANTE NORMALMENTE APERTO



CONTATTO DI FINE CORSA



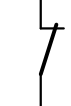
CONTATTO CHIUSO  
RITARDATO ALL' APERTURA



CONTATTO APERTO  
RITARDATO ALLA CHIUSURA



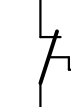
CONTATTO APERTO



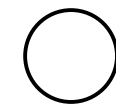
CONTATTO CHIUSO



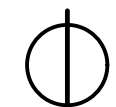
CONTATTO RELE' TERMICO APERTO



CONTATTO RELE' TERMICO CHIUSO



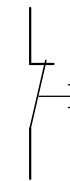
TRASFORMATORE DI POTENZA  
(AUSILIARI)



TRASFORMATORE DI CORRENTE



INDICA ESTRAIBILITA'



PULSANTE NORMALMENTE CHIUSO



AMPEROMETRO



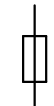
COMMUTATORE AMPEROMETRICO



VOLMETRO



COMMUTATORE VOLMETRICO



FUSIBILE



OROLOGIO  
GIORNALIERO SETTIMANALE



LAMPADA DI SEGNALAZIONE



MORSETTI APPARECCHIATURE INSTALLATE  
IN CAMPO



MORSETTI QUADRO



MORSETTI ALTRI QUADRI



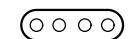
RELE' DI POTENZA



RELE' AUSILIARIO



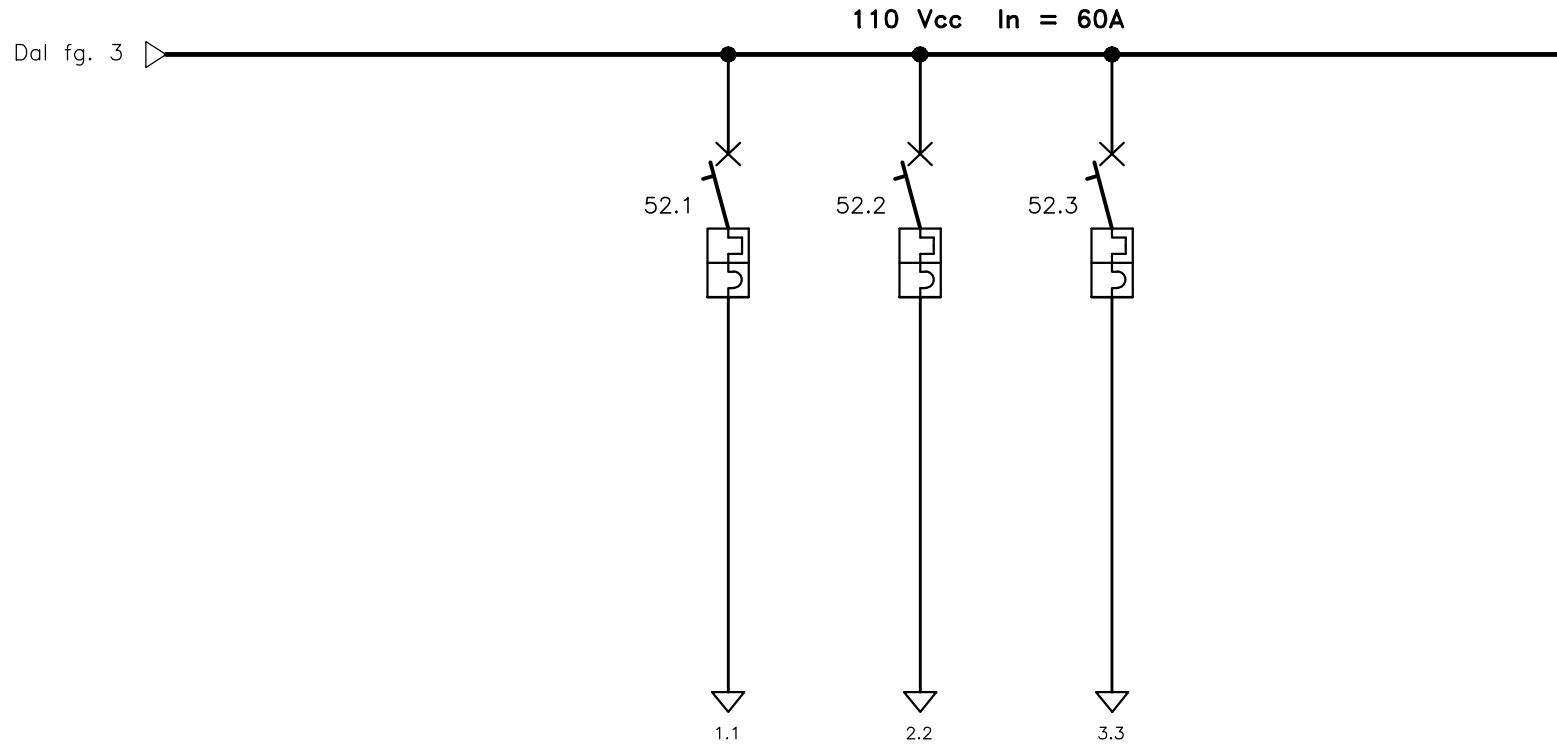
RELE' TEMPORIZZATO




LINCK  
RIMOVIBILE SOLO CON ATTREZZO

Preparato CECCARANI		Data		Committente <b>Virginia Energia S.r.l.</b> VIA PIETRO BORSIERI 2A, 00195 - ROMA			Progettato  GL ASSOCIATES S.r.l. VIA ALBERTO MARIO 1 00152 ROMA - ITALIA TEL./FAX: 06/58303719		OGGETTO <b>LEGENDA</b> <b>QUADRO QE-RAD-...</b> <b>LOCALE QUADRI BT</b>						ATT. <b>D</b>		COMMESSA <b>2021-001</b>		ORIGINE FIN. DISC. <b>GHAD E</b>		PROG. TIPO DOC. <b>013 SCH</b>	
------------------------	--	------	--	---	--	--	--	--	--	--	--	--	--	--	------------------	--	-----------------------------	--	-------------------------------------	--	-----------------------------------	--





N° PROGRES.CIRCUITO		CC-1	CC-2	CC-3																
U T E N Z A	DENOMINAZIONE		ALIMENTAZIONE QSA-CC1	RISERVA	RISERVA															
	POTENZA	kW																		
	CORRENTE ASSORB.	A																		
	CADUTA TENSIONE	P/t																		
Q U A D R O	INTER.	TIPO/CURVA		MODULARE	MODULARE	MODULARE														
		ESECUZIONE		FISSO	FISSO	FISSO														
		N° POLI		2	2	2														
		CORREN. NOM.	A	25	25	25														
		RELE'	corr.nom. A corr.mag. Im taratura A	25 250 25	25 250 25	25 250 25														
	POTERE INTERRUZIONE	kA	6	6	6															
	SEZI.	TIPO																		
		ESECUZIONE																		
		N° POLI																		
		CORREN. NOM.	A																	
A V V I.	ESECUZIONE																			
	N° POLI																			
	CONTATTORE																			
	TERMICO	A																		
L I N E A	TIPO		FG70R 0,6/1KW																	
	FORM. x SEZ.	mmq	2x6																	
	LUNG. CALCOLO / MAX CIRCUITO	mt	15 / 15																	
	PORTATA CAVO	A	43																	

Preparato CECCARANI	Data	Committente <b>Virginia Energia S.r.l.</b> VIA PIETRO BORSIERI 2A, 00195 - ROMA	Progettato  GL ASSOCIATES S.r.l. VIA ALBERTO MARIO 1 00152 ROMA - ITALIA TEL./FAX: 06/58303719	OGGETTO <b>SCHEMA ELETTRICO UNIFILARE QUADRO QE-RAD-... LOCALE QUADRI BT</b>	ATT. <b>D</b>	COMMESSA <b>2021-001</b>	ORIGINE FIN. <b>GHAD</b>	DISC. <b>E</b>	PROG. <b>013</b>	TIPO DOC. <b>SCH</b>
------------------------	------	---	--	---	------------------	-----------------------------	-----------------------------	-------------------	---------------------	-------------------------

ALLARMI RADDRIZZATORE CARICA BATTERIA

MANCANZA RETE

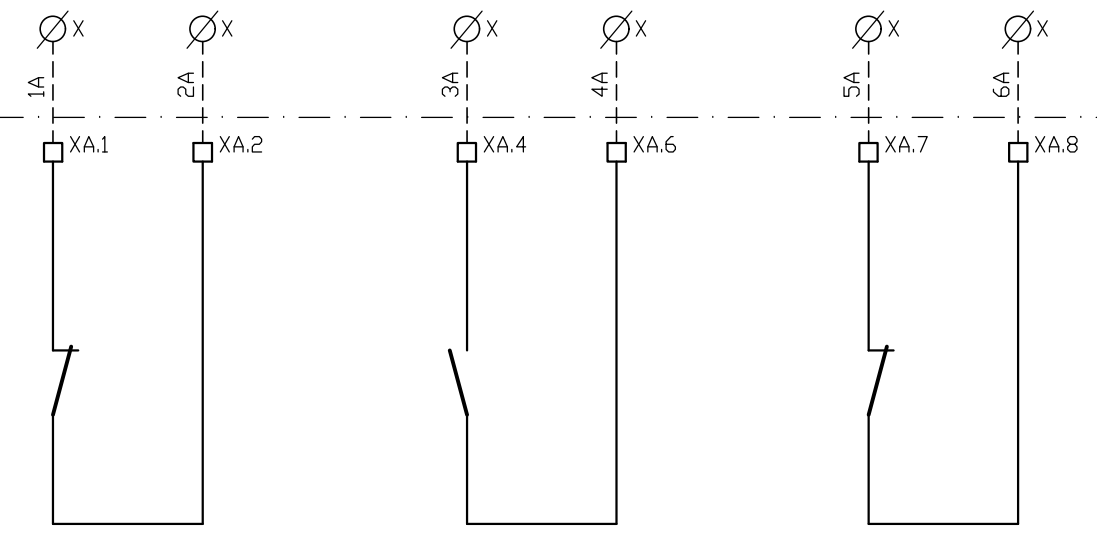
AVARIA


MIN. TENS. BATT.

SISTEMA DI CONTROLLO

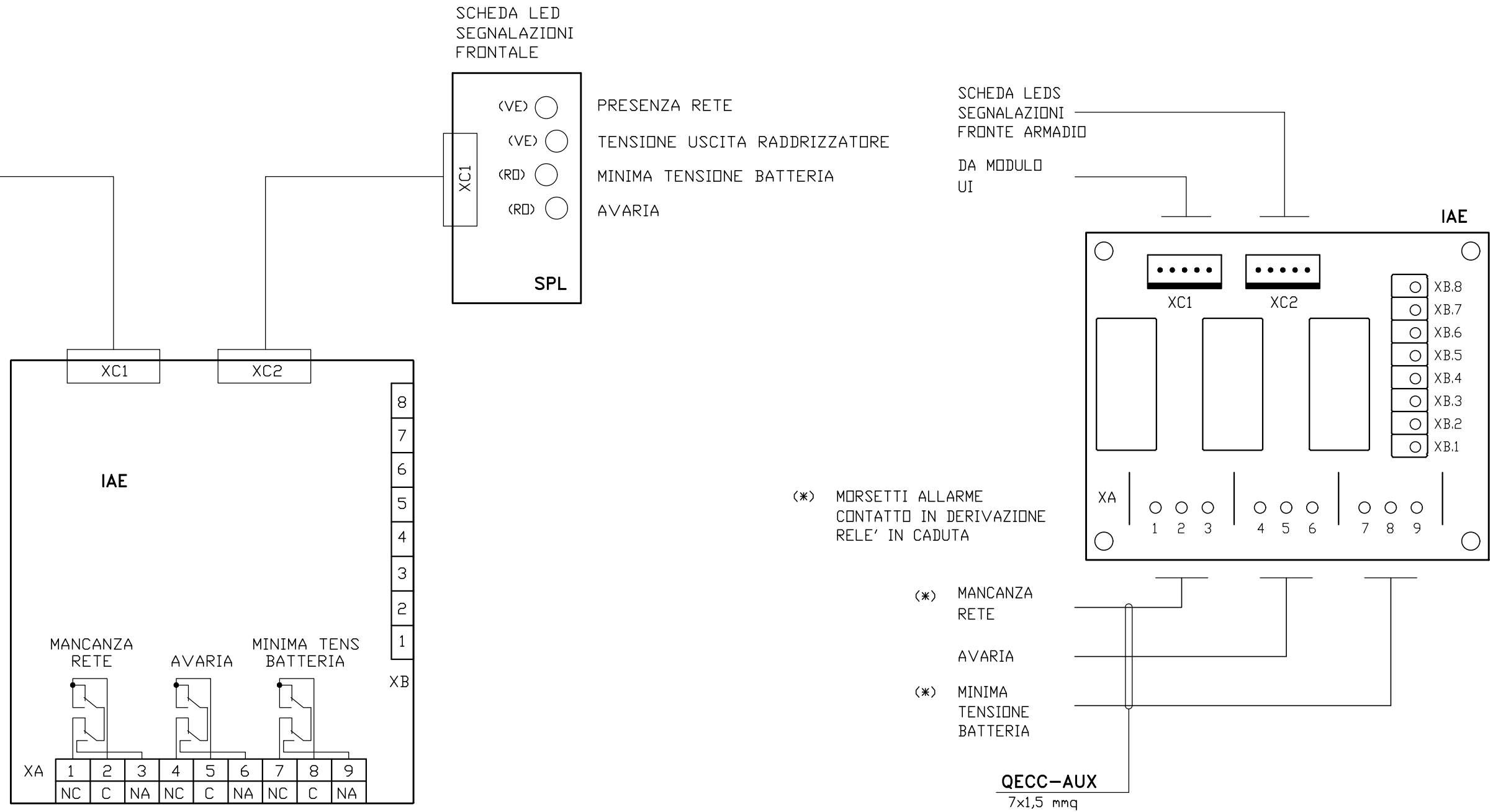
QUADRO ELETTRICO

IMPIANTO IN CAMPO



Preparato CECCARANI	Data 03/11/08	Committente <b>Virginia Energia S.r.l.</b> VIA PIETRO BORSIERI 2A, 00195 - ROMA	Progettato  GL ASSOCIATES S.r.l. VIA ALBERTO MARIO 1 00152 ROMA - ITALIA TEL./FAX: 06/58303719	OGGETTO <b>SCHEMA ELETTRICO FUNZIONALE QUADRO QE-RAD-... LOCALE QUADRI BT</b>	ATT. <b>D</b>	COMMESSA <b>2021-001</b>	ORIGINE FIN. <b>GHAD</b>	DISC. <b>E</b>	PROG. <b>013</b>	TIPO DOC. <b>SCH</b>
------------------------	------------------	---	--	--	------------------	-----------------------------	-----------------------------	-------------------	---------------------	-------------------------

DAL  
MODULO U1



	Data	Committente
Preparato CECCARANI	03/11/08	<b>Virginia Energia S.r.l.</b> VIA PIETRO BORSIERI 2A, 00195 - ROMA
Vagliato GENTILI	03/11/08	
Approvato ARANEO	03/11/08	

Committente  
**Virginia Energia S.r.l.**  
VIA PIETRO BORSIERI 2A, 00195 - ROMA

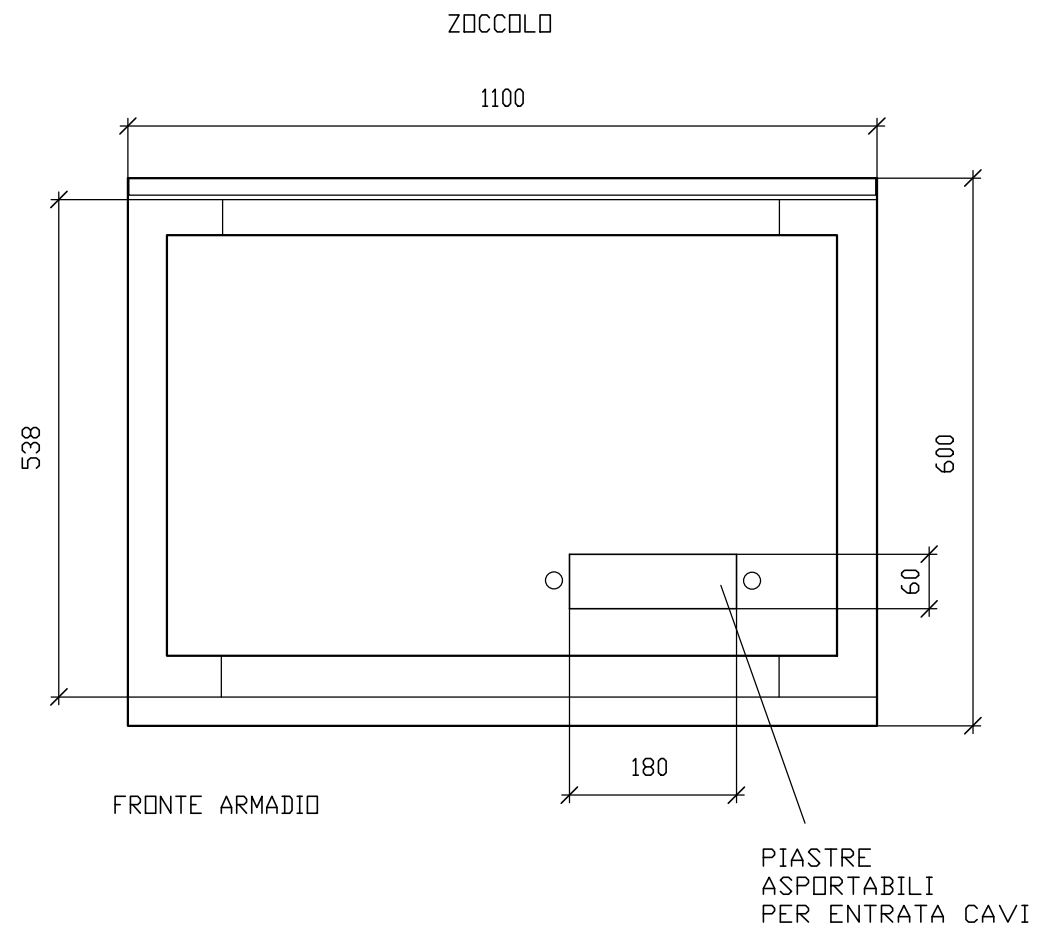
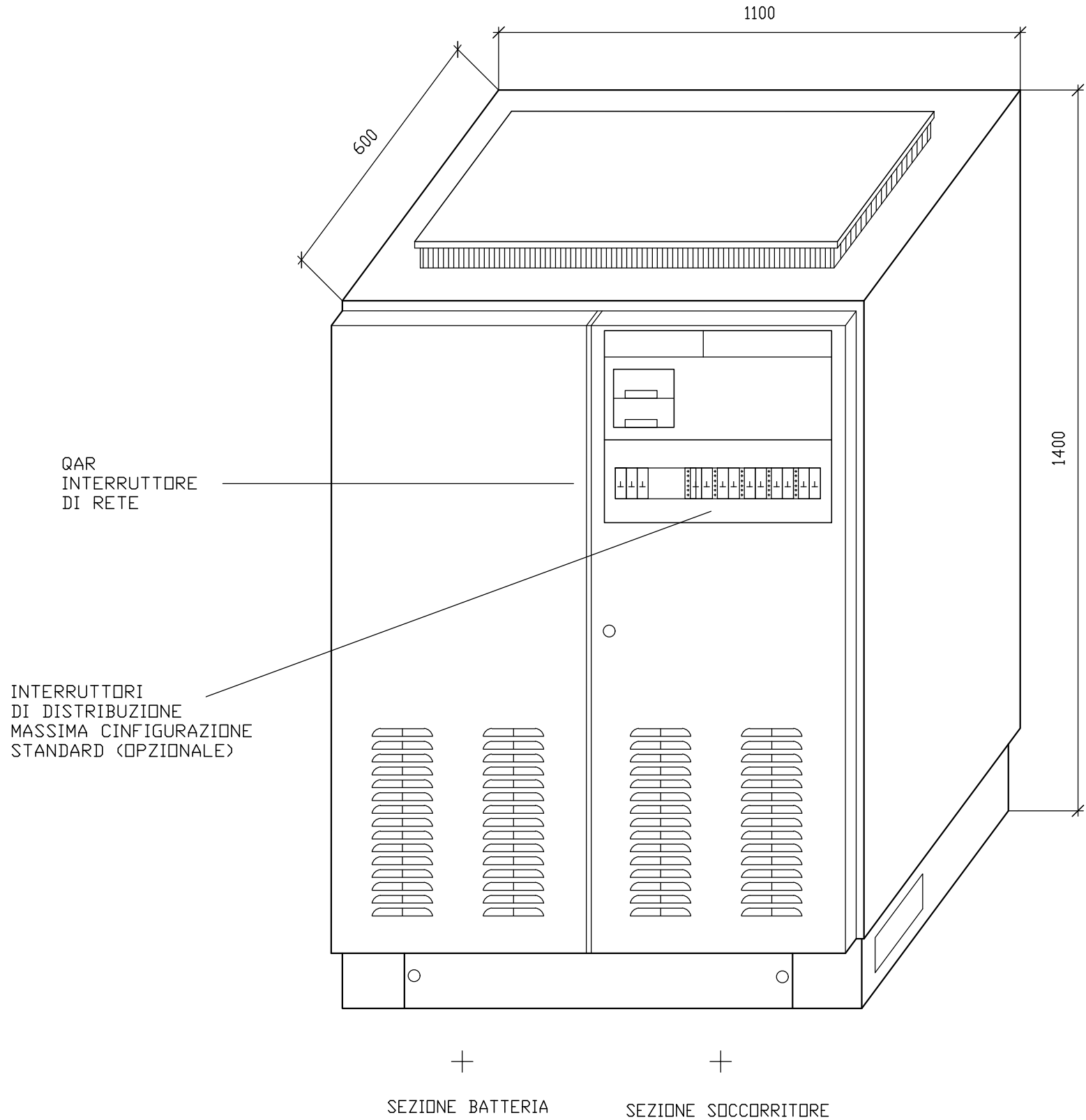
Progettato



GL ASSOCIATES S.p.A.  
VIA ALBERTO MARIO 1  
00152 ROMA - ITALIA  
TEL./FAX: 06/58303719

OGGETTO  
**SCHEMA ELETTRICO FUNZIONALE**  
**QUADRO QE-RAD-...**  
**LOCALE QUADRI BT**

ATT.	COMMESSA	ORIGINE	FIN.	DISC.	PROG.	TIPO DOC.
D	2021-001	GHA	D	E	013	SCH



0

Preparato CECCARANI	Data	Committente <b>Virginia Energia S.r.l.</b> VIA PIETRO BORSIERI 2A, 00195 - ROMA	Progettato  GL ASSOCIATES S.r.l. VIA ALBERTO MARIO 1 00152 ROMA - ITALIA TEL./FAX: 06/58303719	OGGETTO <b>SCHEMA ELETTRICO FUNZIONALE QUADRO QE-RAD-... LOCALE QUADRI BT</b>	ATT. <b>D</b>	COMMESSA <b>2021-001</b>	ORIGINE <b>GHAD</b>	FIN. <b>E</b>	DISC. <b>E</b>	PROG. <b>013</b>	TIPO DOC. <b>SCH</b>
------------------------	------	---	--	--	------------------	-----------------------------	------------------------	------------------	-------------------	---------------------	-------------------------