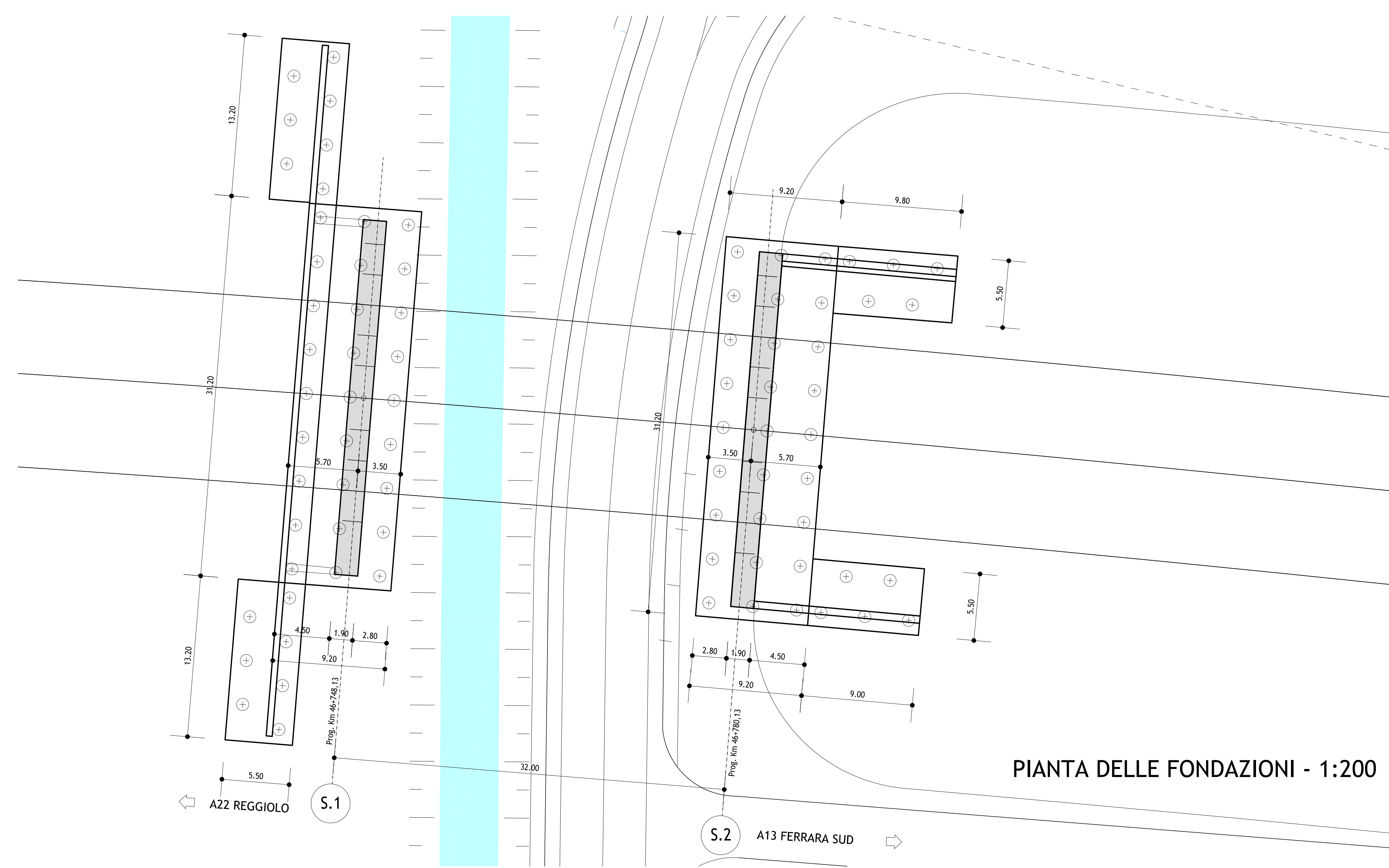


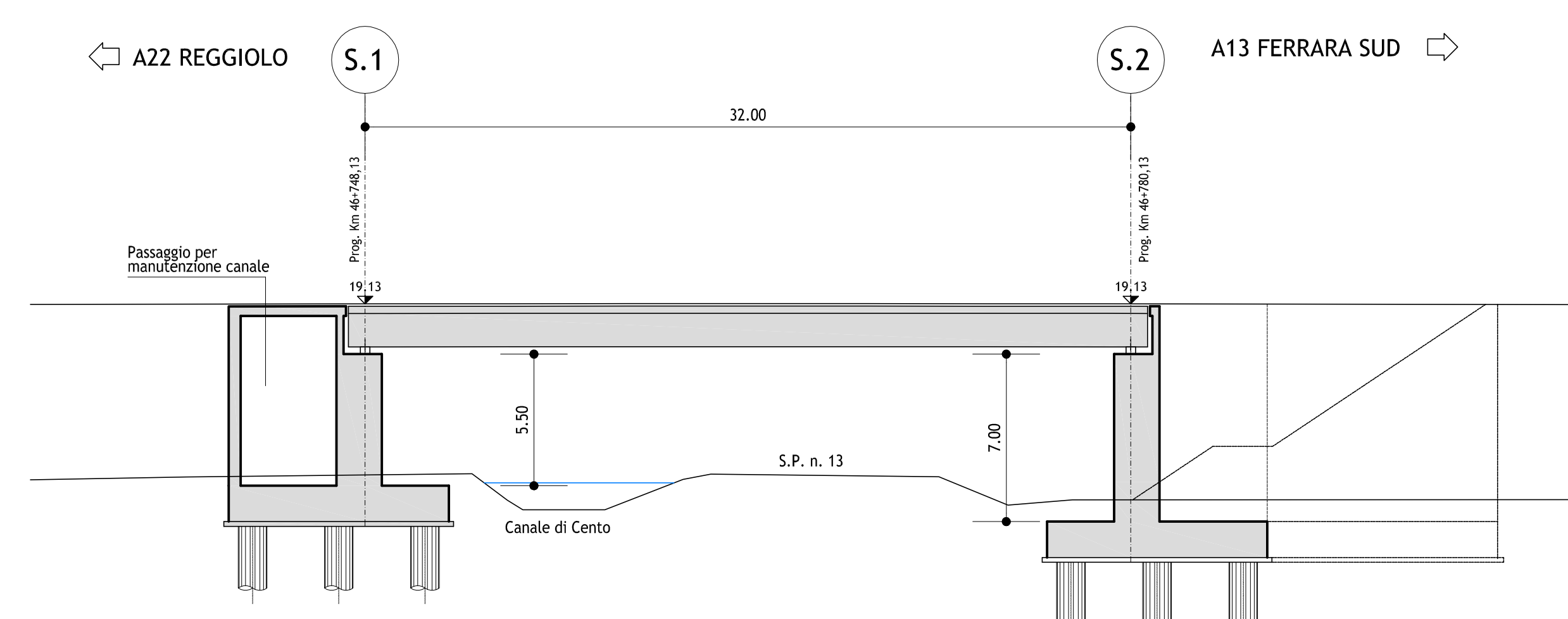


PONTE SUL CANALE DI CENTO
SVILUPPO 32 mt

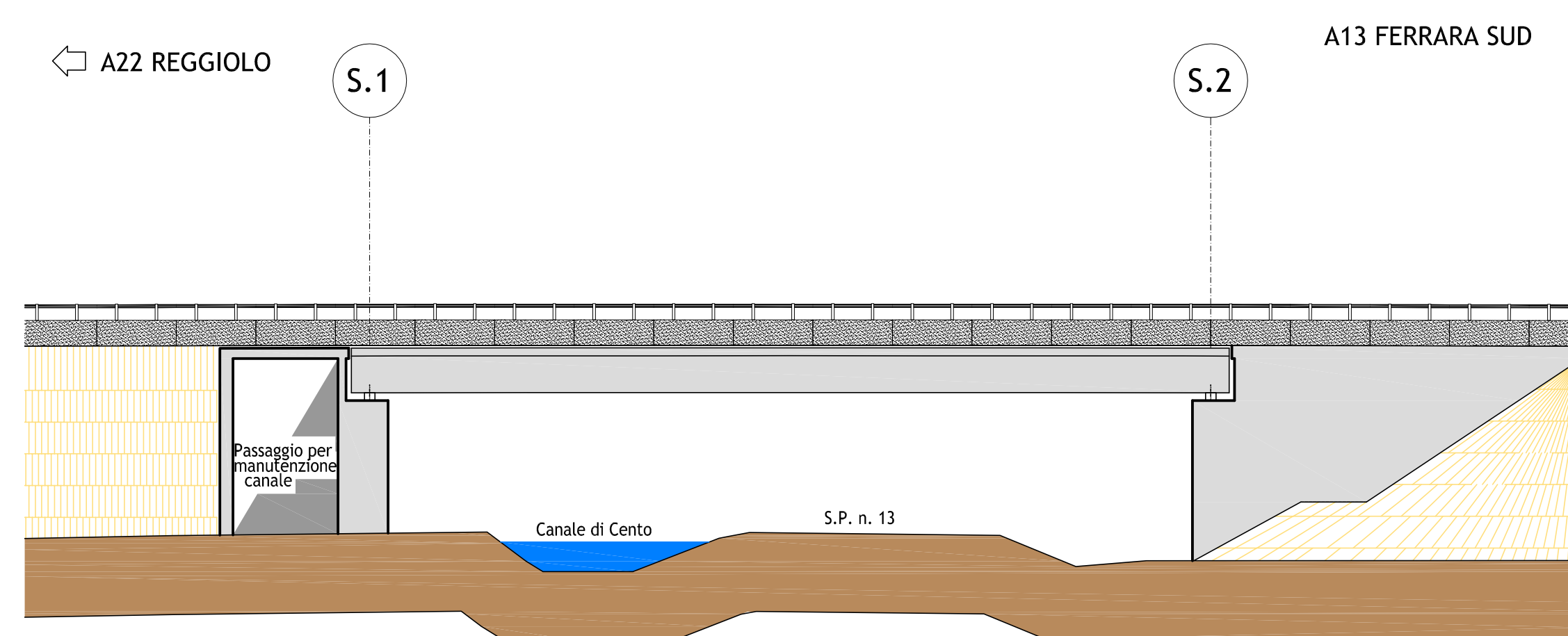
PLANIMETRIA GENERALE - 1:200



PIANTA DELLE FONDAZIONI - 1:200

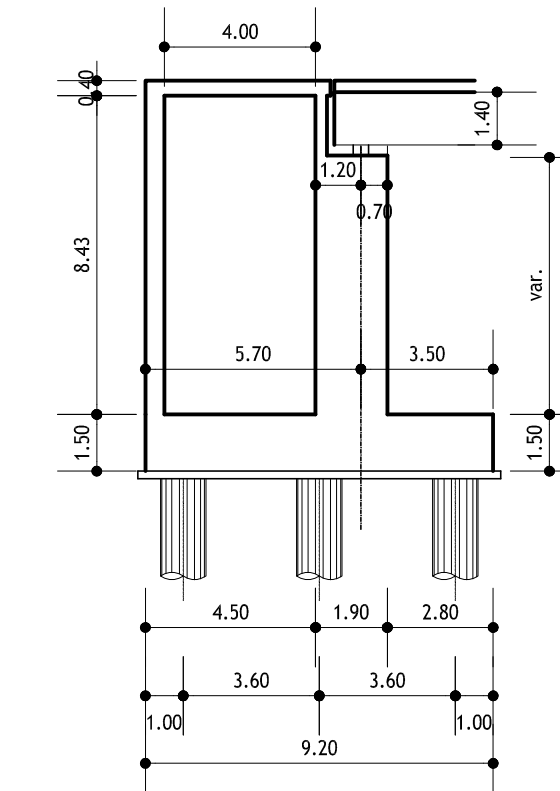


PROFILO LONGITUDINALE - 1:200

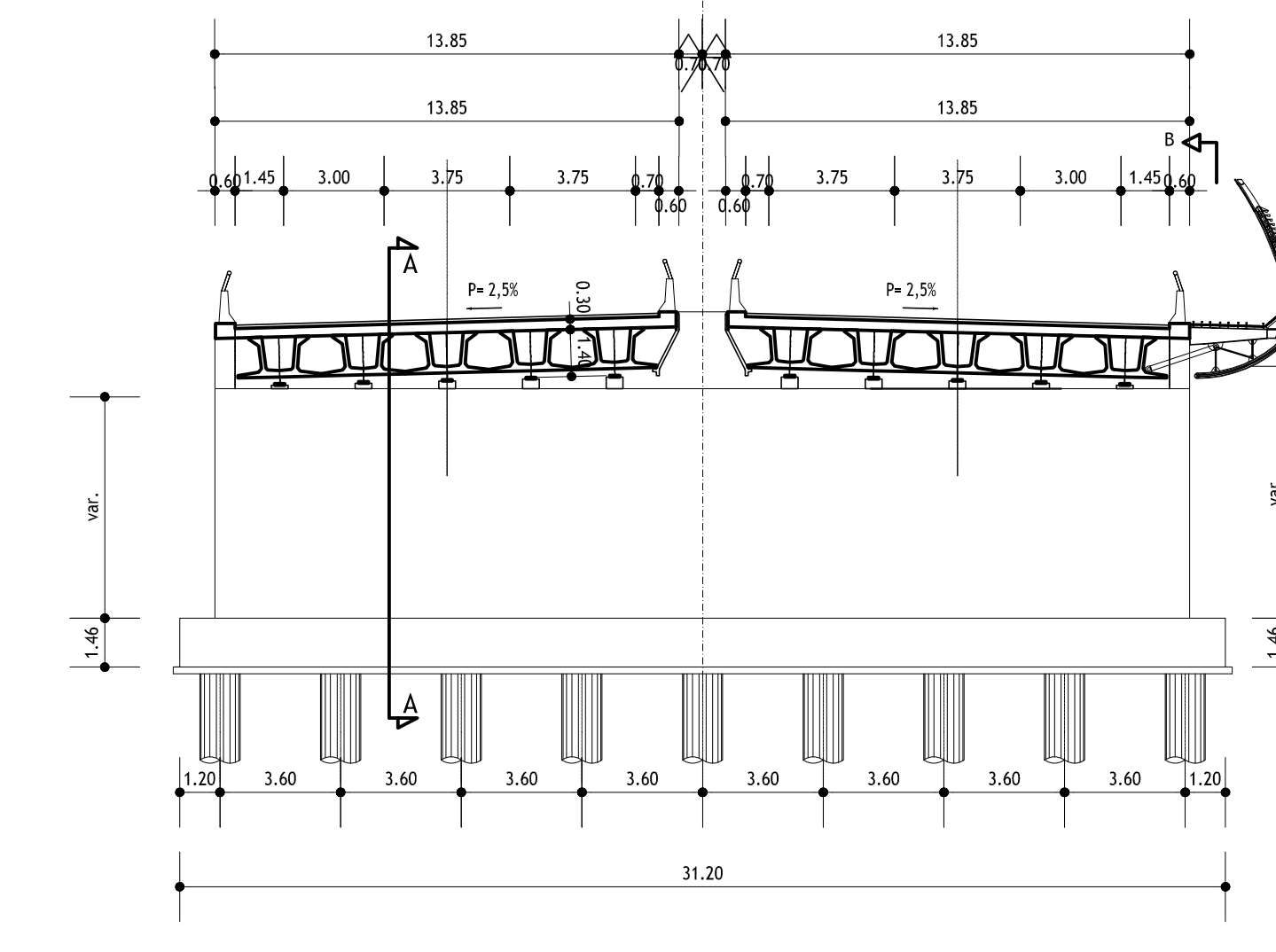


PROSPETTO - 1:200

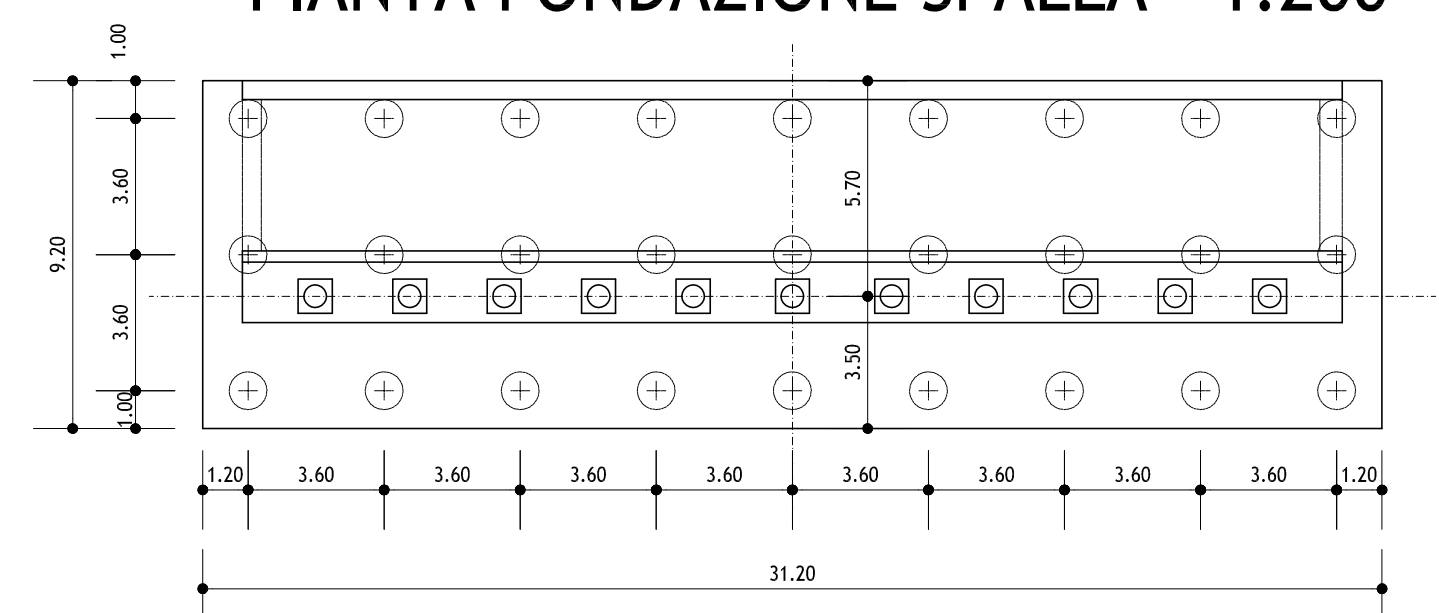
SEZIONE "A-A"



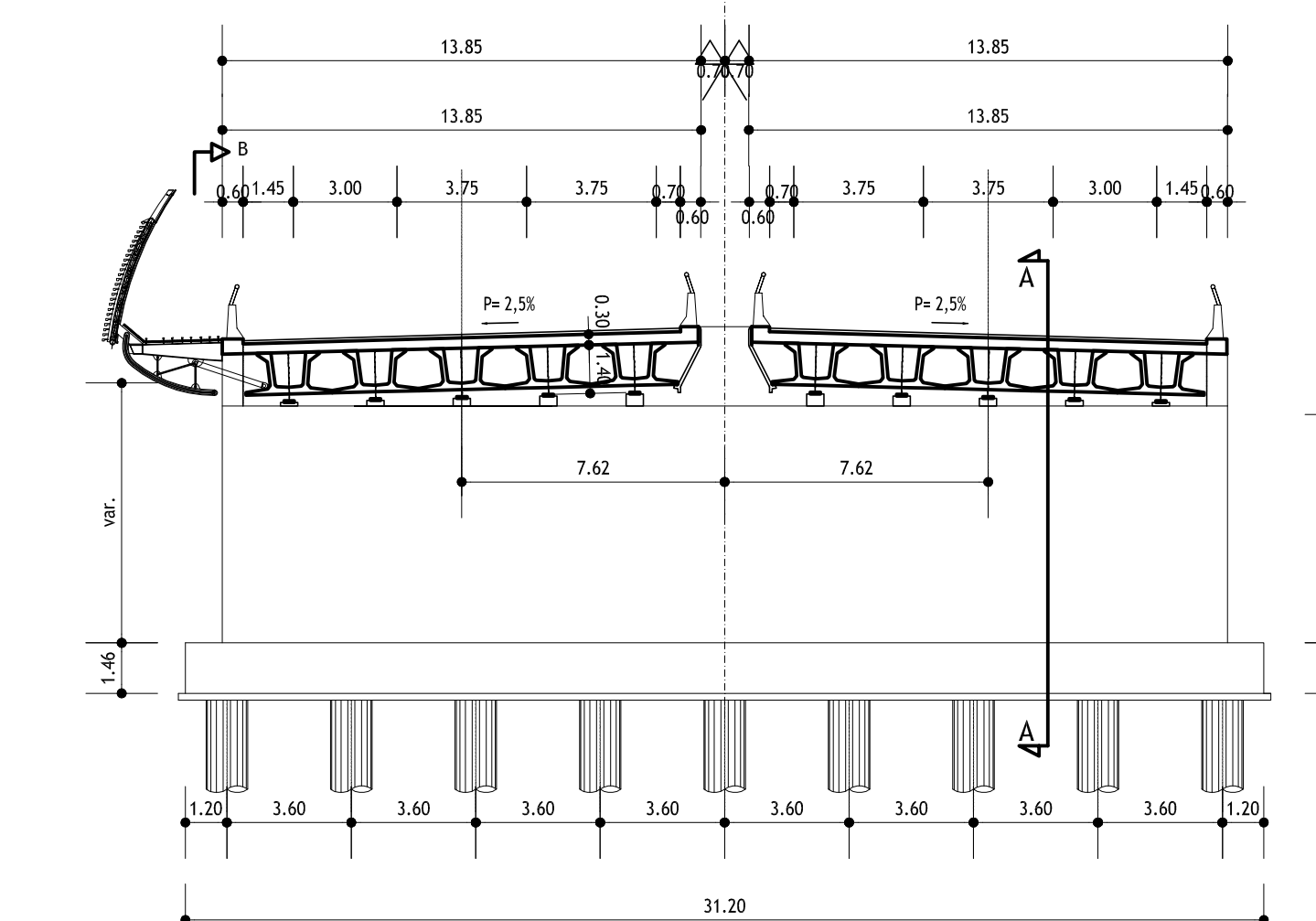
SEZIONE SPALLA 1 - 1:200
(in retto)



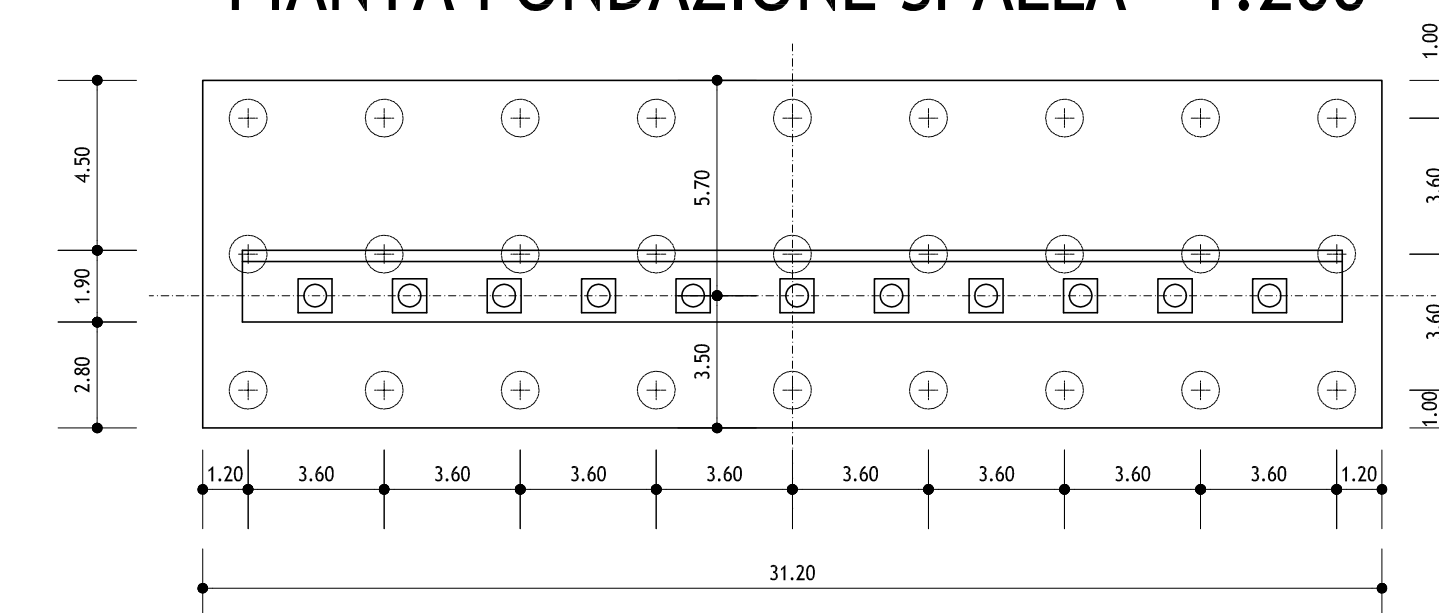
PIANTA FONDAZIONE SPALLA - 1:200



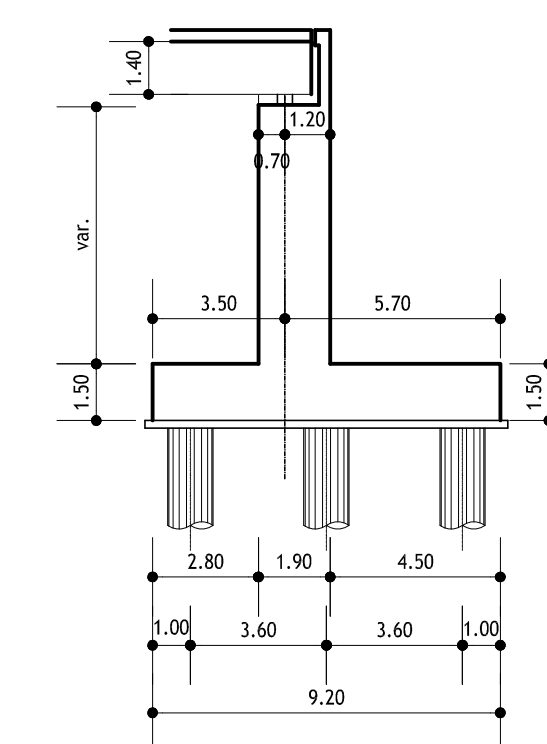
SEZIONE SPALLA 2 - 1:200
(in retto)



PIANTA FONDAZIONE SPALLA - 1:200



SEZIONE "A-A"



IL CONCESSIONARIO
ARC
AUTOSTRADA REGIONALE CISPADANA

AUTOSTRADA REGIONALE CISPADANA
DAL CASELLO DI REGGIOLO-ROLO SULLA A22
AL CASELLO DI FERRARA SUD SULLA A13
CODICE C.U.P. E819080006009

PROGETTO DEFINITIVO

STUDIO DI IMPATTO AMBIENTALE

QUADRO DI RIFERIMENTO PROGETTUALE

ALLEGATO B - DESCRIZIONE DELLE ALTERNATIVE DI PROGETTO

PER LA DEFINIZIONE DEL TRACCIATO

ALLEGATO C - SOLUZIONI PLANIMETRICHE ALTERNATIVE DEL TRATTO AUTOSTADIALE SACCDENTE PRESSO L'ATTRAVERSAIMENTO
DEL FANARO DI IL SISTEMA DEI TERRENI DELLE PARTICIPAZIONI, NEL COMUNE DI CENTO - ALTERNATIVA CB

PIANTE, PROSPETTI E SEZIONI



IL PROGETTISTA
CIPSA
Ing. Sandro Sestini
Piazzale Sestini, 1
41100 Modena (MO)
Tel. +39 059 2150111
Fax +39 059 2150112
Email: info@cipso.it
www.cipso.it

RESPONSABILE INTEGRAZIONE
PRESTAZIONI SPECIALISTICHE
Ing. Emilia Sala
Atto Ing. Reggio Emilia n° 945

IL CONCESSIONARIO
Autorevole Regione
Emilia Romagna
L. 16/05/2006
CIPSA S.p.A.

G													
F													
E													
D													
C													
B													

REV.	DATA	EMISSIONE	DESCRIZIONE	BENEDETTI	BECCARELLI	SALSI
A	17.04.2012	EMISSIONE				

IDENTIFICAZIONE ELABORATO											
CONTO	PRODOTTORE	PROGETTISTA	PROSPETTISTA	SEZIONE	PIANTA	PIANTA	PIANTA	PIANTA	PIANTA	PIANTA	PIANTA
1	1	1	1	1	1	1	1	1	1	1	1
1	1	1	1	1	1	1	1	1	1	1	1

MAGGIO 2012
VARIET