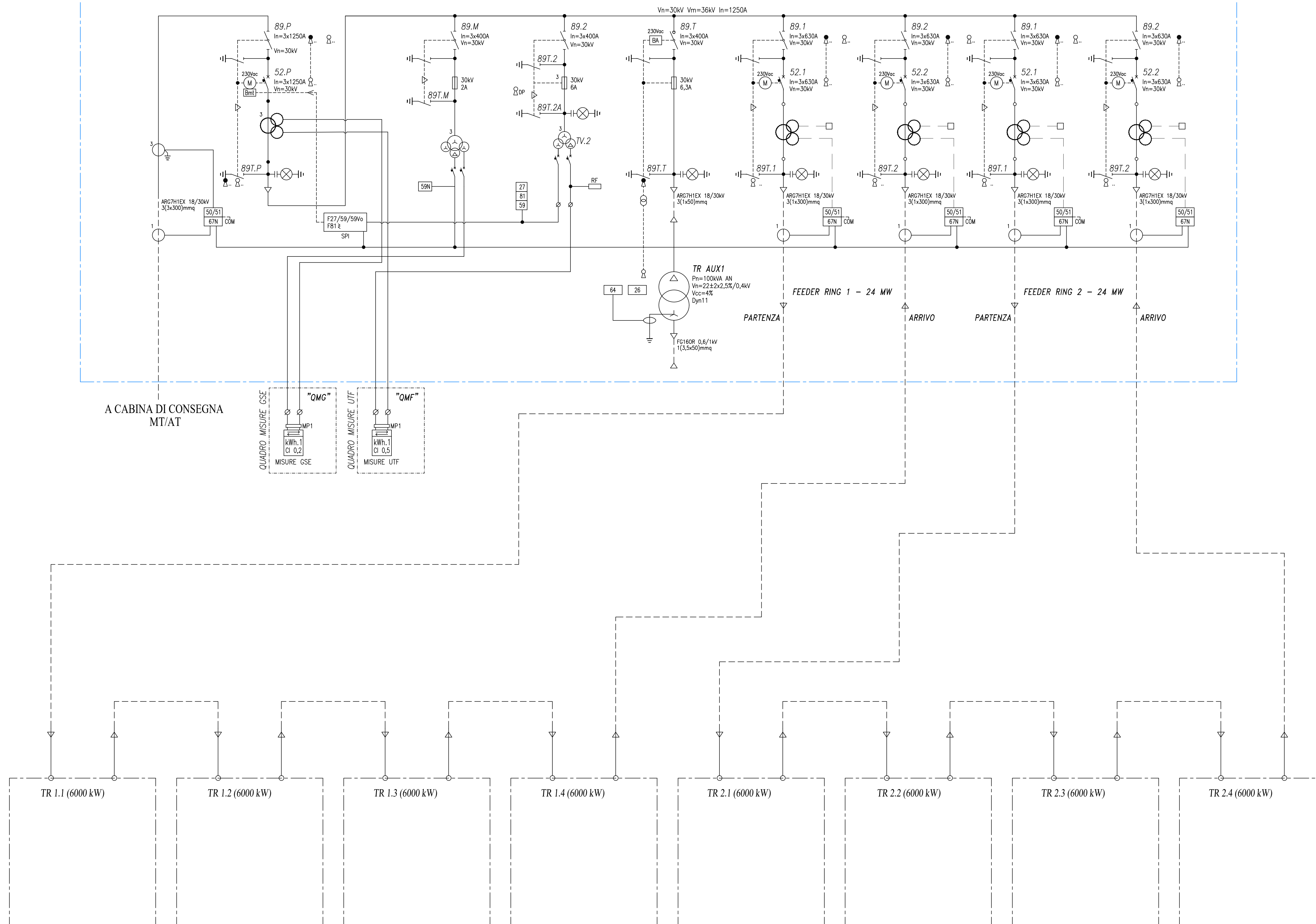
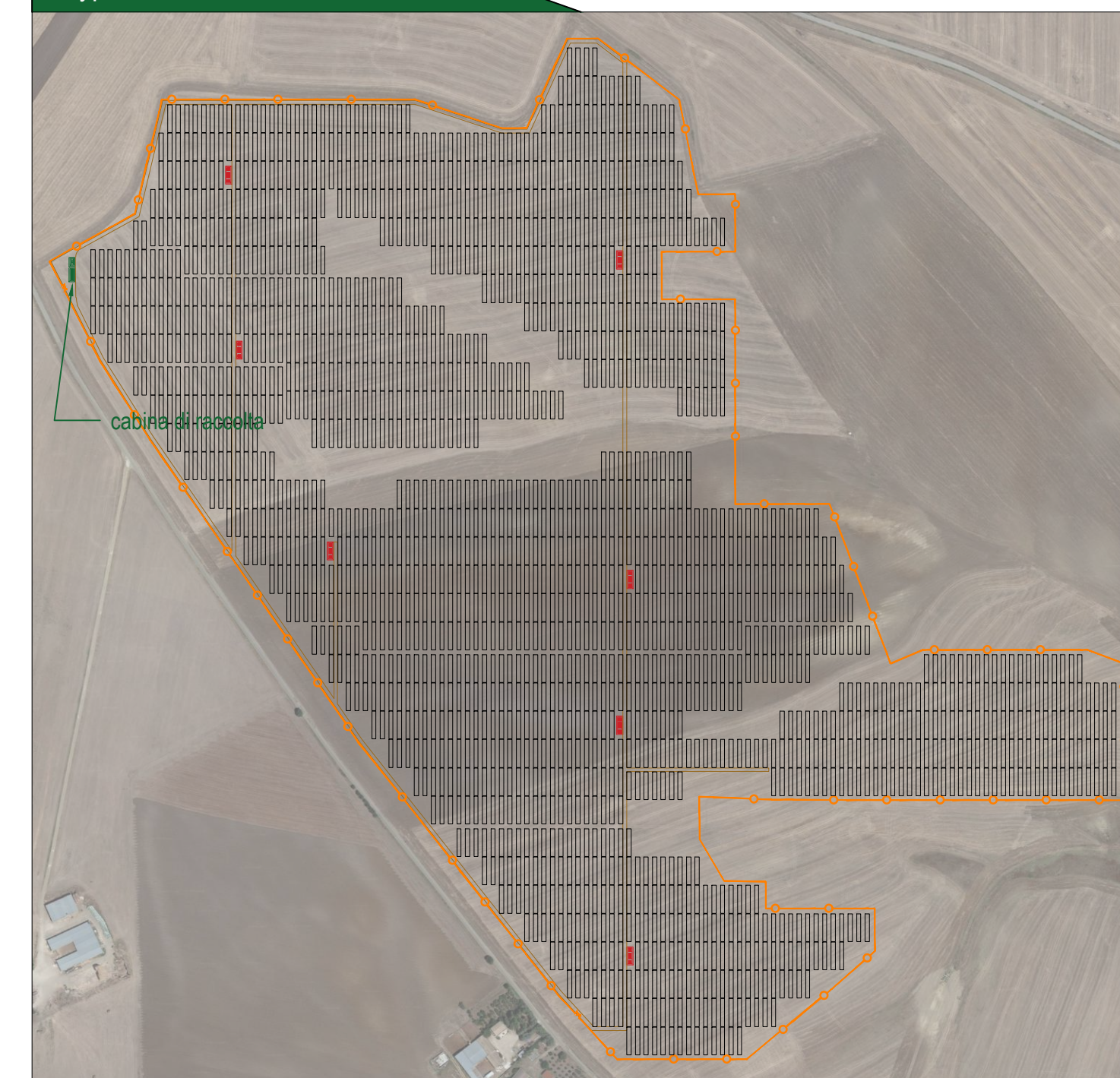


Cabina di RACCOLTA



Keyplan



**CITTA' DI SPINAZZOLA**  
 prov. di Barletta-Andria-Trani  
 REGIONE PUGLIA

**IMPIANTO AGROVOLTAICO "VENTURA"**  
 della potenza in immissione 40,00 MW e 47,00 MW in DC  
**PROGETTO DEFINITIVO**

COMMITTENTE:  
**sonnedix** SOLAR POWER PRODUCER  
 SONNEDIX SANTA CATERINA s.r.l.  
 Via Ettore de Somnaz, 19 - 10121 Torino (TO)  
 P.IVA: 12214320017  
 Tel. 02 49524310  
 emailpec: scxaterina.pec@maildoc.it

PROGETTAZIONE:  
**TEKNE** SOCIETA' DI INGEGNERIA  
 TEKNE srl  
 Via Vincenzo Gobetti, 11 - 76123 ANDRIA  
 Tel +39 0883 553714 - 552841 - Fax +39 0883 552915  
 www.gruppoitekne.it e-mail: contact@gruppoitekne.it

PROGETTISTA:  
 Dott. Ing. Renato Pertuso  
 (Direttore Tecnico)

LEGALE RAPPRESENTANTE:  
 dott. Renato Mania

**PD** SCHEMA UNIFILARE GENERALE

Tavola: IE02

File name: 19406414324310\img\scemaunifilaregenerale403.jpg

Data 1° emissione: <b>Settembre 2021</b>	Redatto: G. GALICINO	Verificato: G. PERTUSO	Approvato: R. PERTUSO	Scala: -	Protocollo Tekne:
1					
2					
3					
4					

TKA606