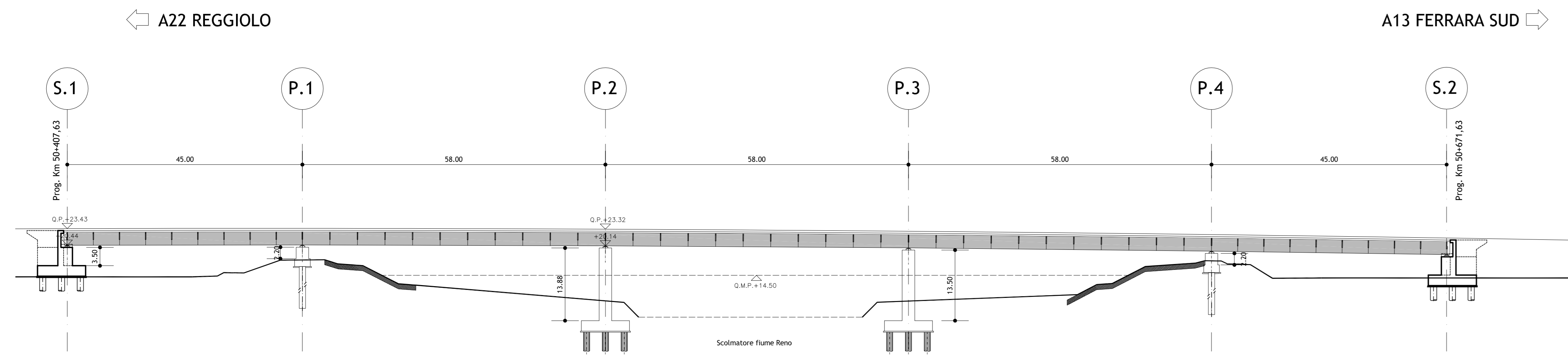
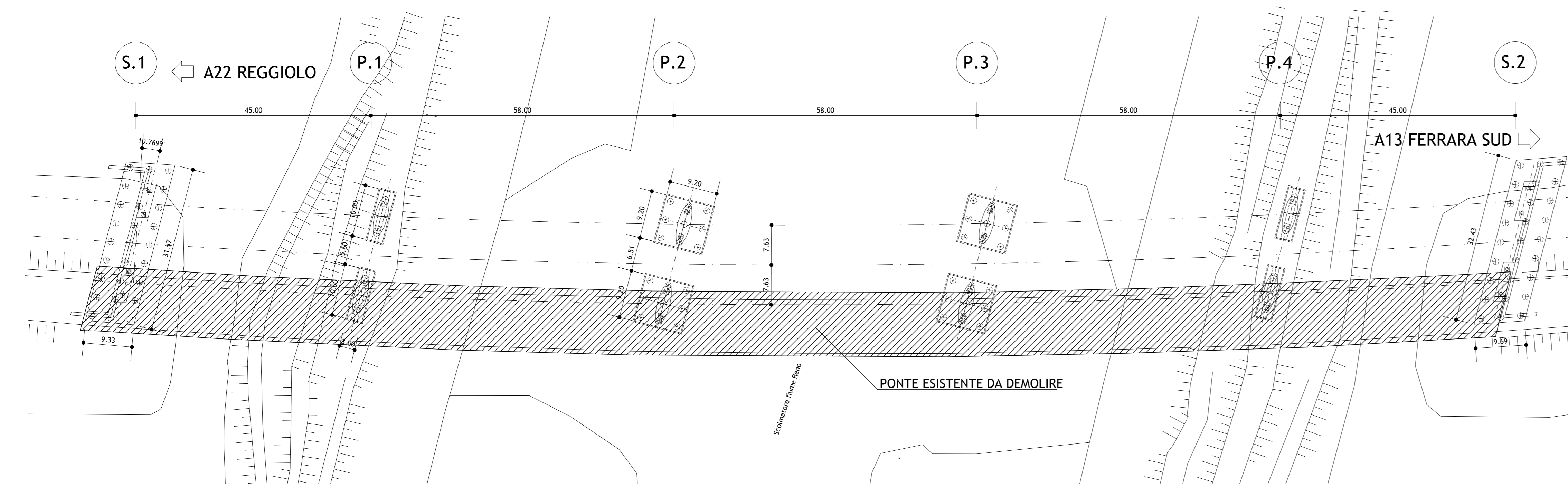


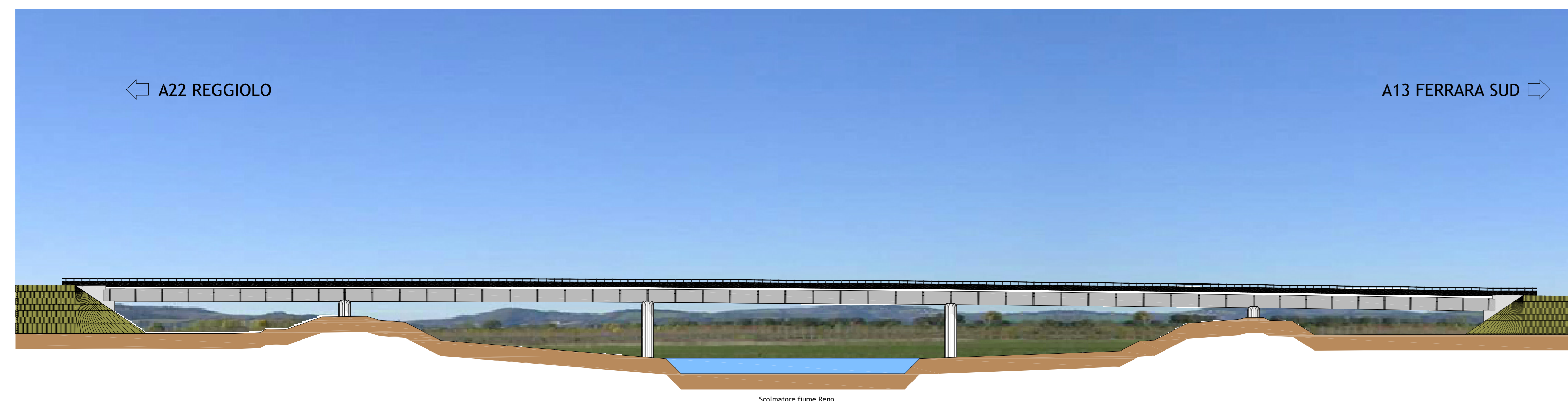
PLANIMETRIA GENERALE - 1:500



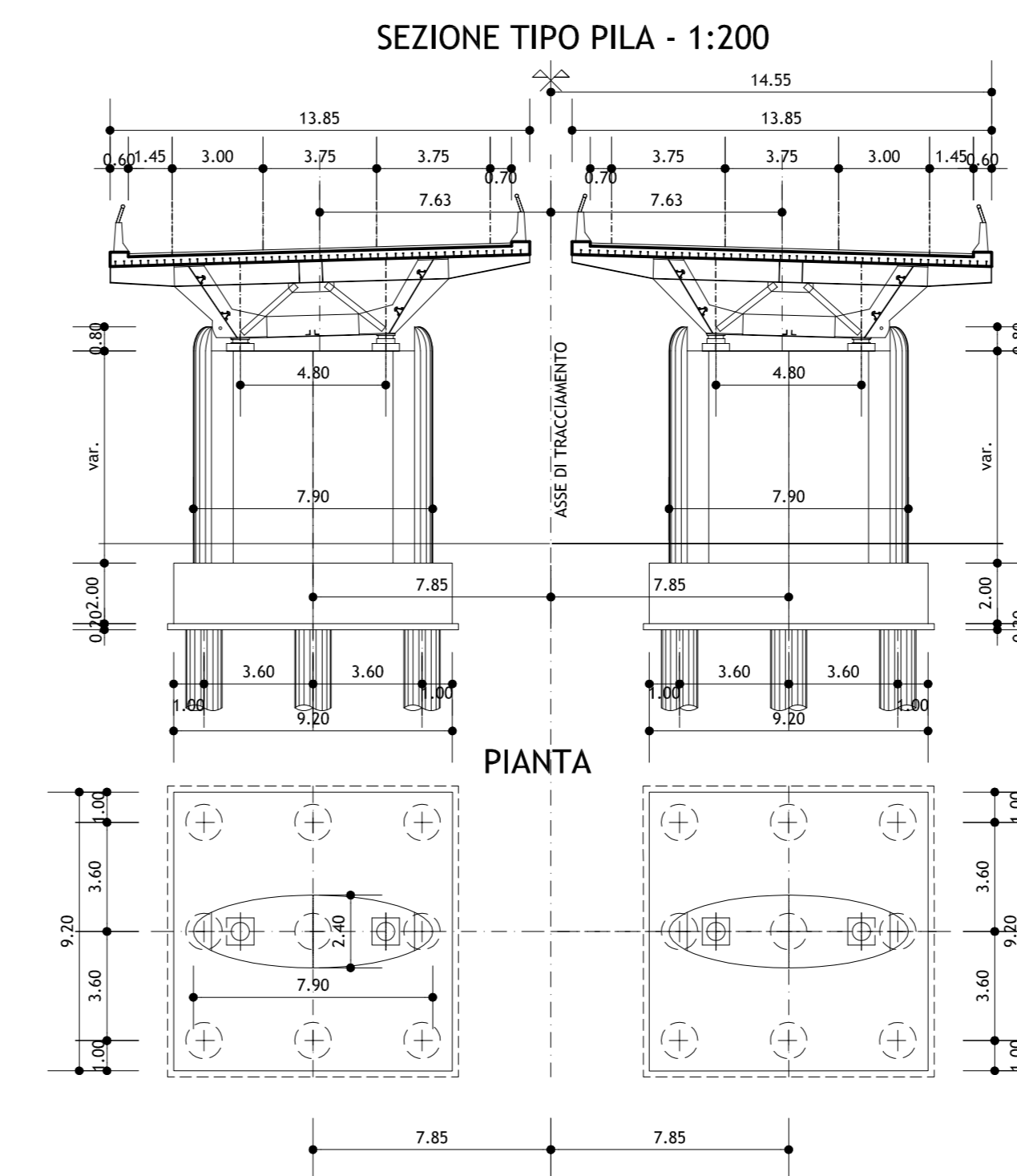
PROFILO LONGITUDINALE - 1:500



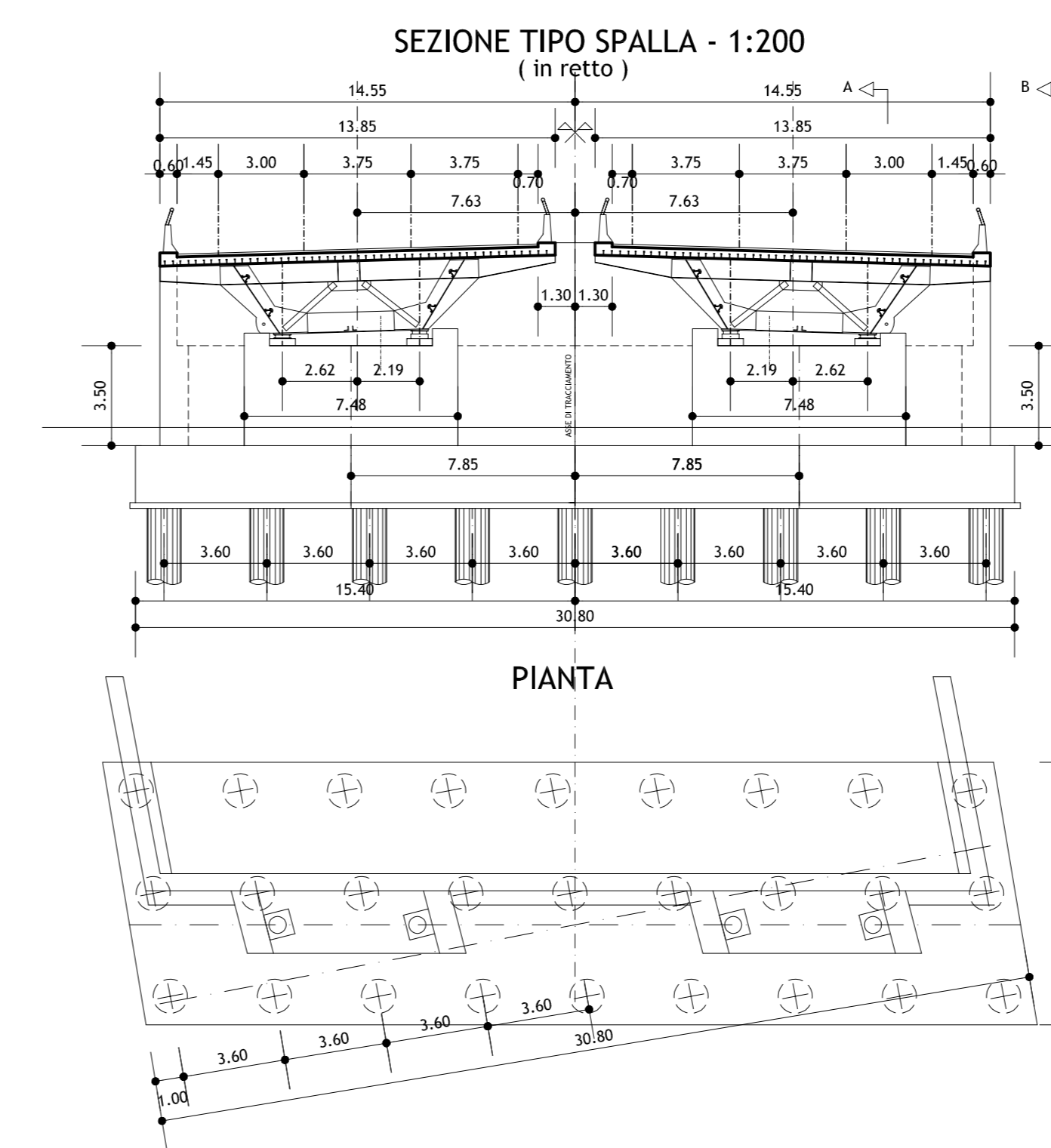
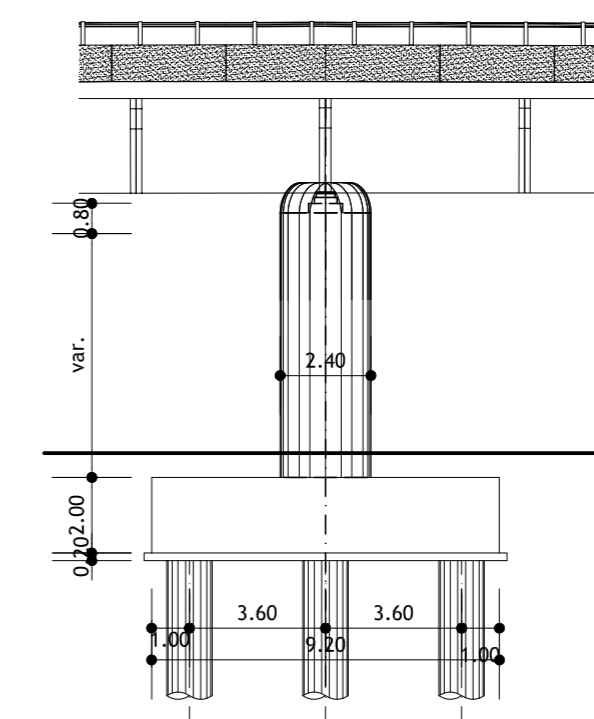
PIANTA DELLE FONDAZIONI - 1:500



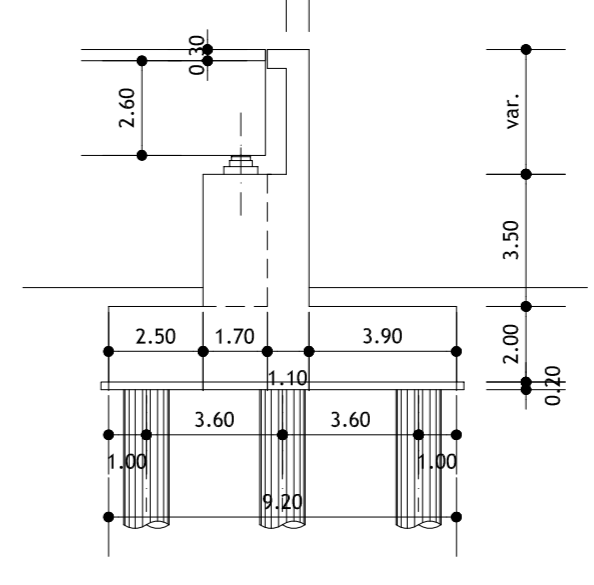
PROSPETTO - 1:500



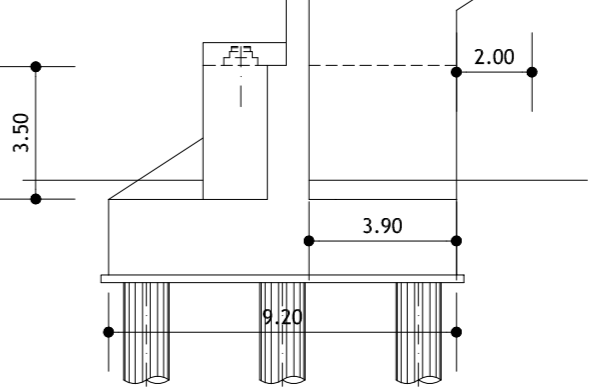
VISTA LATERALE PILA



SEZIONE "A"



SEZIONE "B"



IL CONCESSIONARIO
Regione Emilia-Romagna
ARC AUTOSTRADA REGIONALE CISPADANA

AUTOSTRADA REGIONALE CISPADANA
 DAL CASELLO DI REGGIOLO-ROLO SULLA A22
 AL CASELLO DI FERRARA SUD SULLA A13
 CODICE C.U.P. E81B0800000000

PROGETTO DEFINITIVO

STUDIO DI IMPATTO AMBIENTALE
 QUADRO DI RIFERIMENTO PROGETTUALE
 ALLEGATO B - DESCRIZIONE DELLE ALTERNATIVE DI PROGETTO
 PER LA DEFINIZIONE DEL TRACCIATO
 ALLEGATO B3 - SOLUZIONI PLANALTIMETRICHE ALTERNATIVE DEL TRATTO AUTOSTRADALE BICADENTE
 PRESSO I COMUNI DI L'AGOSTINO, POGGIO RENATICO E MIRABELLO - ALTERNATIVA D0
 PONTE SULLO "SCOLMATORE FIUME RENO":
 PIANTE, PROSPETTI E SEZIONI

IL PROGETTISTA
 Ing. Emilio Sali
 C.S. Ing. Sali P.E. 377

RESPONSABILE INTEGRAZIONE
 PRESTAZIONI SPECIALISTICHE
 Ing. Emilio Sali
 Albo Ing. Reggio Emilia n° 945

IL CONCESSIONARIO
 Azienda Regionale
 Opere S.p.A.
 e PRECEDENTE
 Gruppo Finanziario

G									
F									
E									
D									
C									
B									
A	17.04.2012	EMISSIONE	BENEDETTI	BECCARELLI	SALSI				
IDENTIFICAZIONE ELABORATORE		DESCRIZIONE	REDAZIONE	CONTROLLI	APPROVAZIONE				
DATA	REDAZIONE	DESCRIZIONE	REDAZIONE	CONTROLLI	APPROVAZIONE				
01/03/12	P2	0	A010	0	IA	P2	02	A	01
						MAGGIO 2012			
						VARRIE			

IL PROGETTO È STATO ELABORATO PRESSO IL CANTIERE TEMPORaneo, A TUTTA LA VITA, SOTTO LA COORDINAZIONE DEL PROGETTISTA, CHE HA ASSICURATO CHE IL PROGETTO È STATO ELABORATO IN TUTTO IL RISPETTO DELLE NORME IN VIGORE. IL PROGETTO È STATO ELABORATO PRESSO IL CANTIERE TEMPORaneo, A TUTTA LA VITA, SOTTO LA COORDINAZIONE DEL PROGETTISTA, CHE HA ASSICURATO CHE IL PROGETTO È STATO ELABORATO IN TUTTO IL RISPETTO DELLE NORME IN VIGORE.