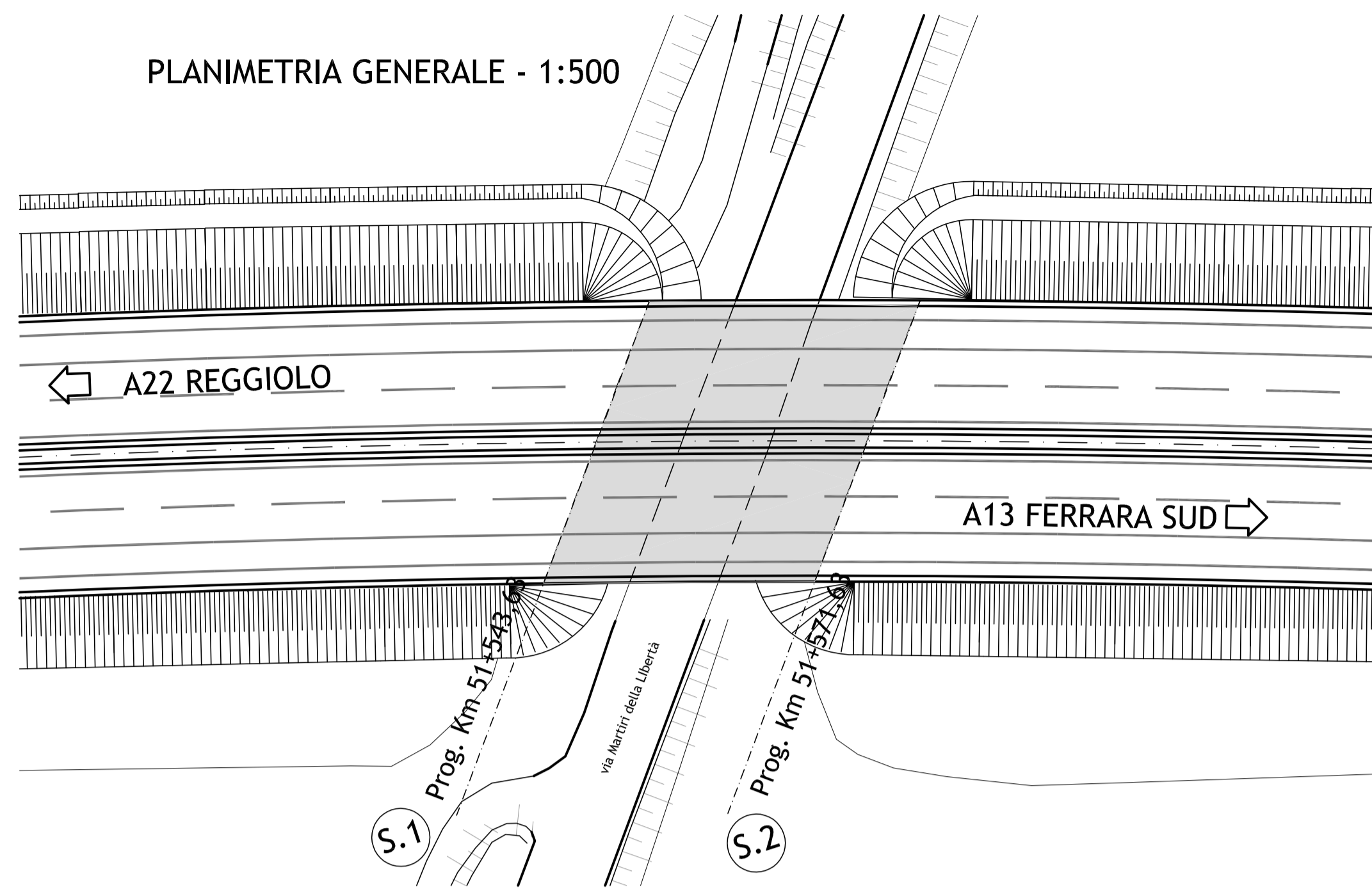
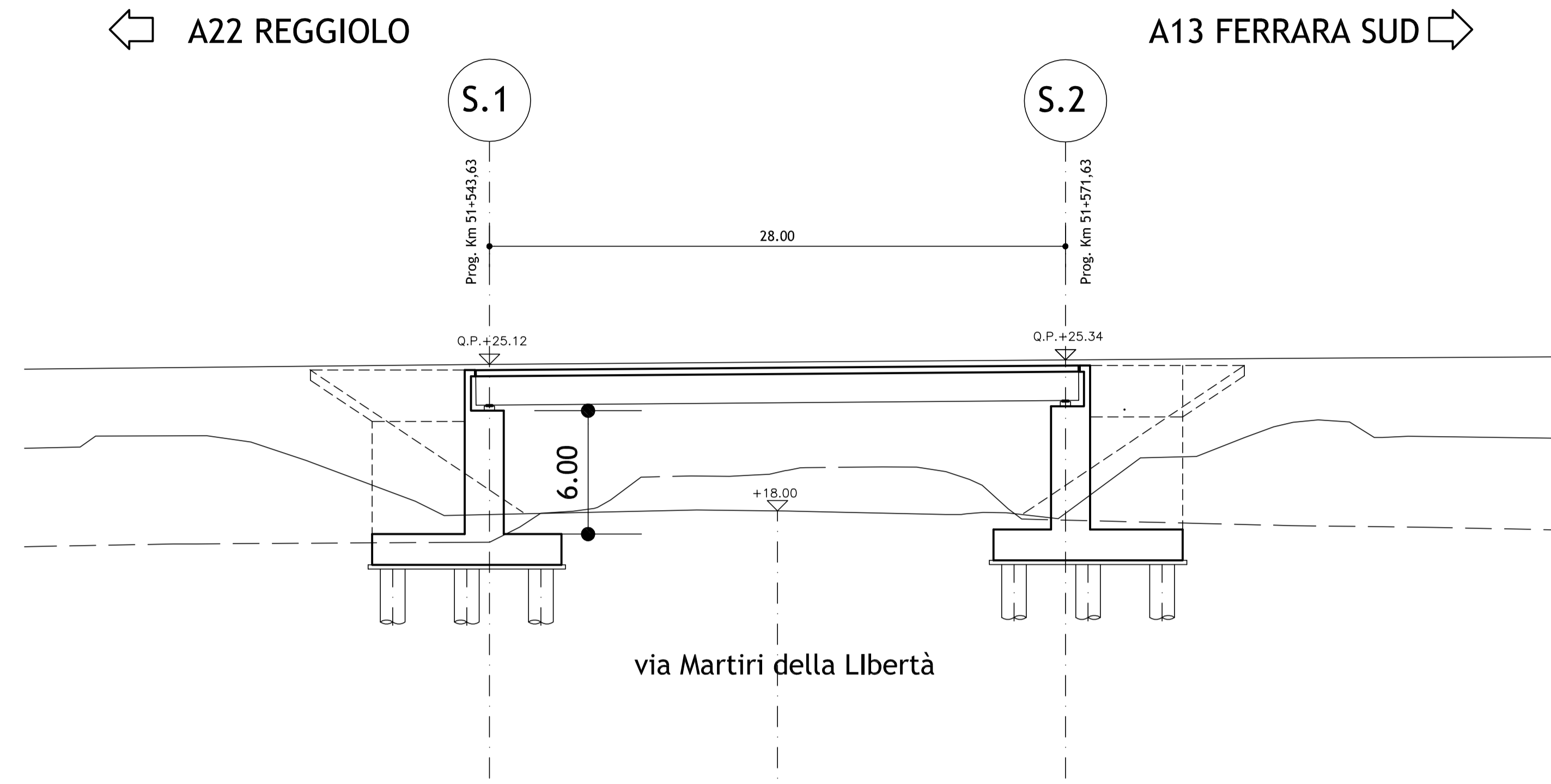


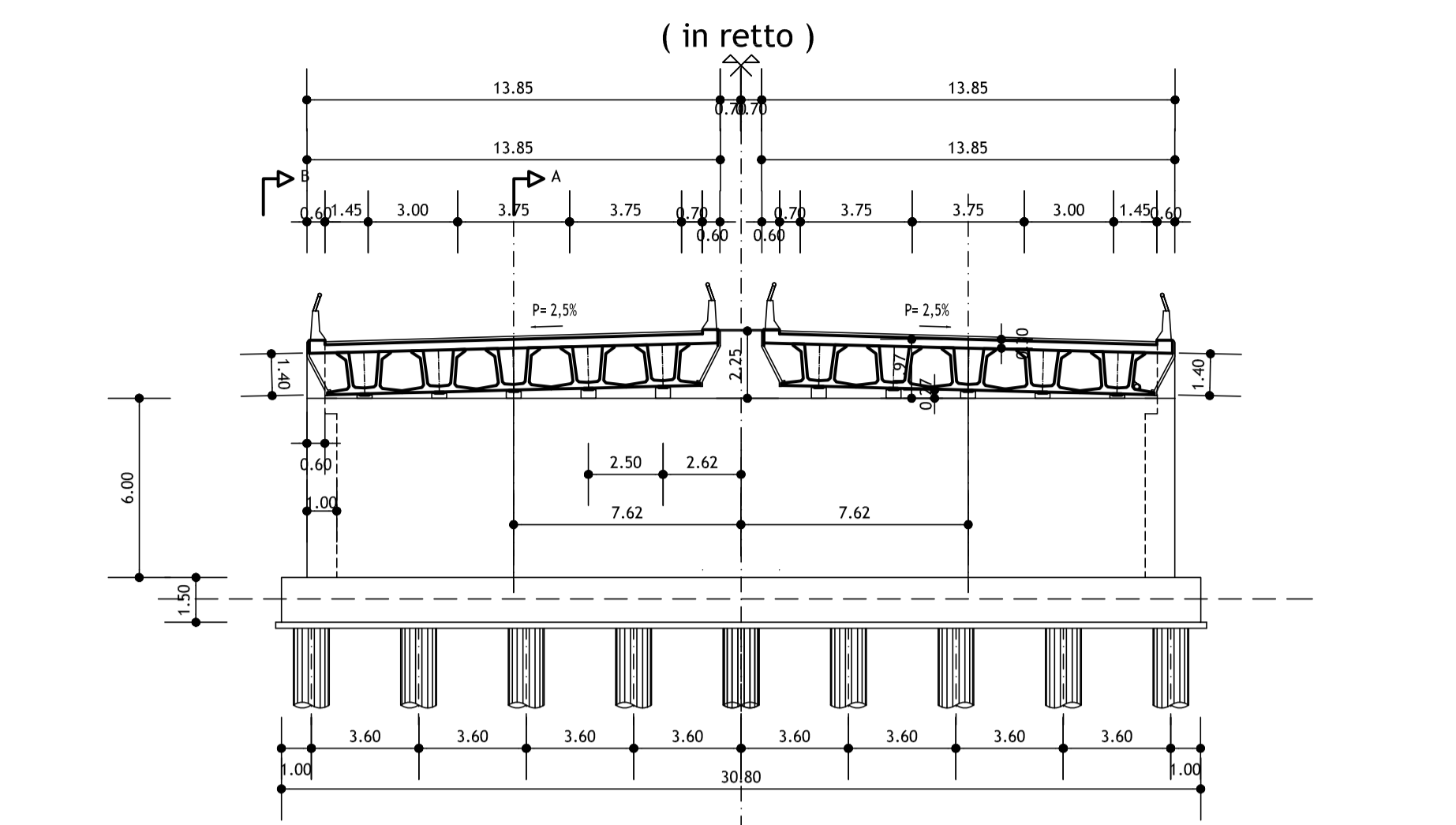
PLANIMETRIA GENERALE - 1:500



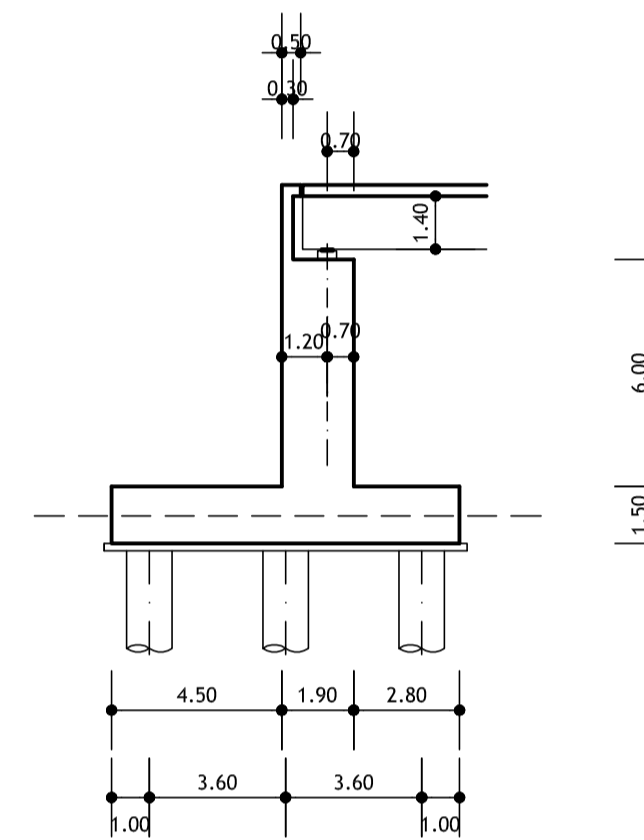
PROFILO LONGITUDINALE - 1:200



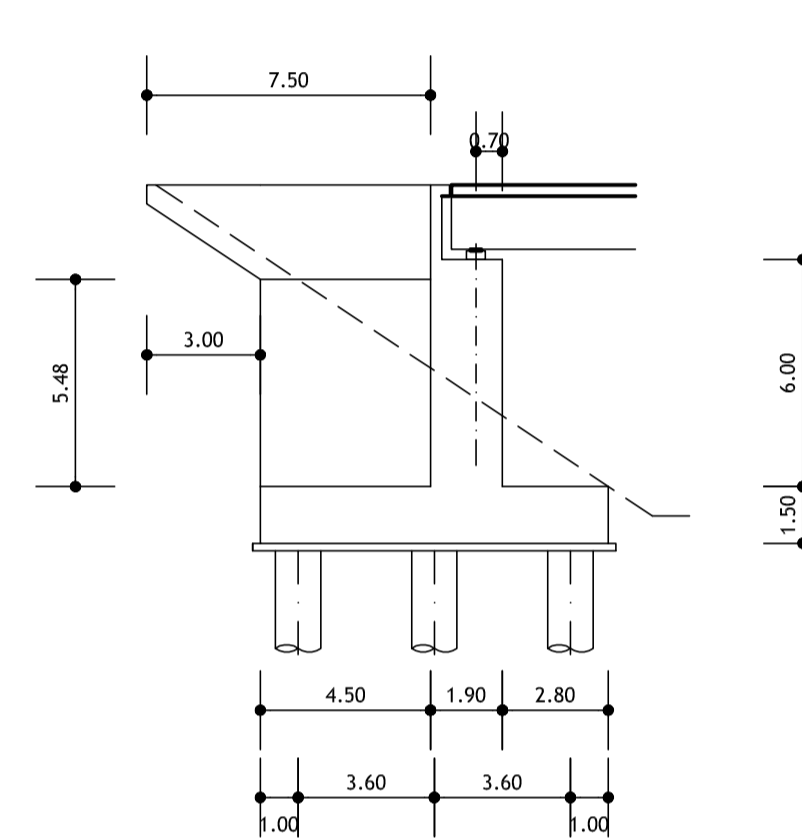
SEZIONE TIPO SPALLA - 1:200



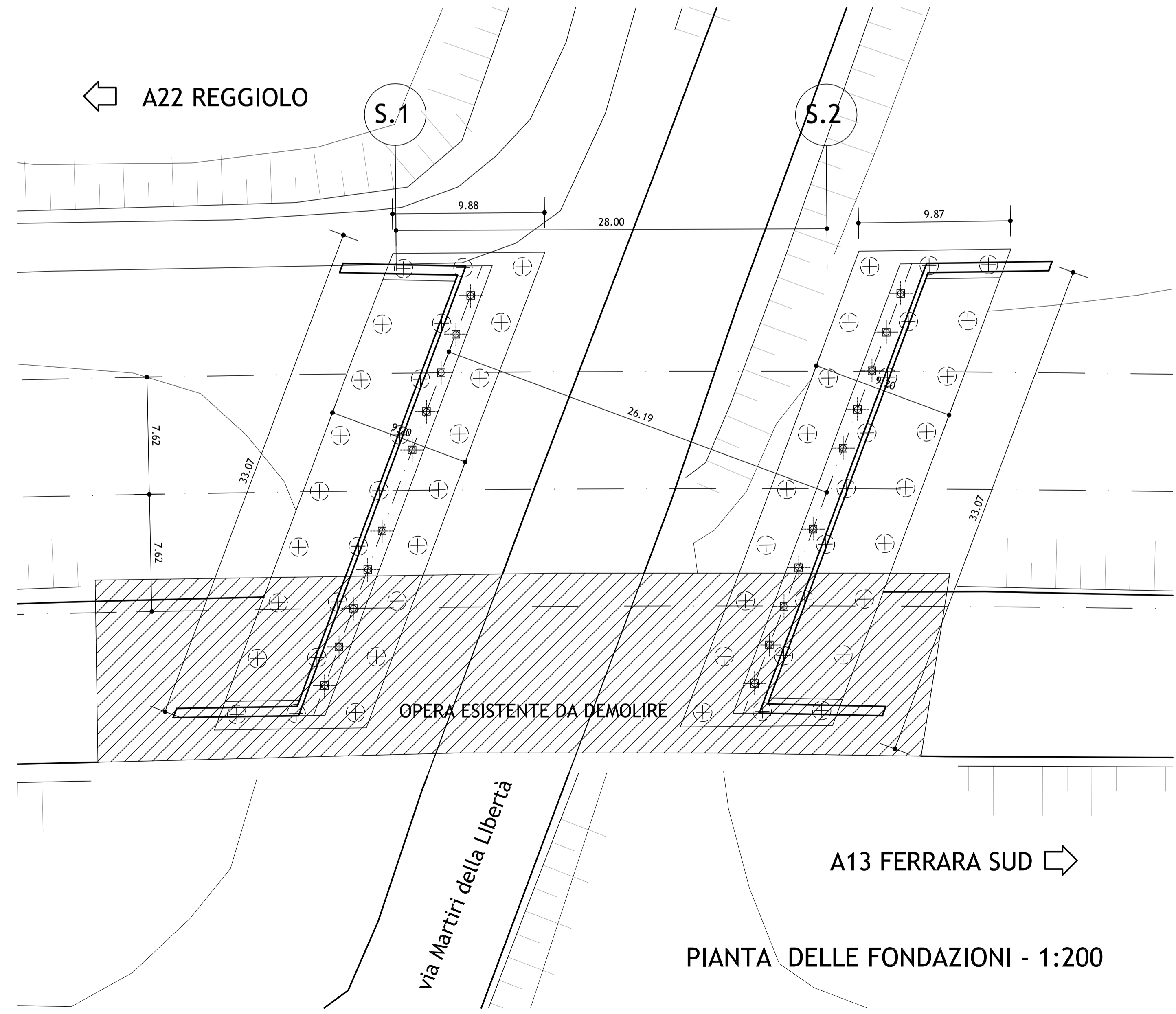
SEZIONE "A" (in retto)



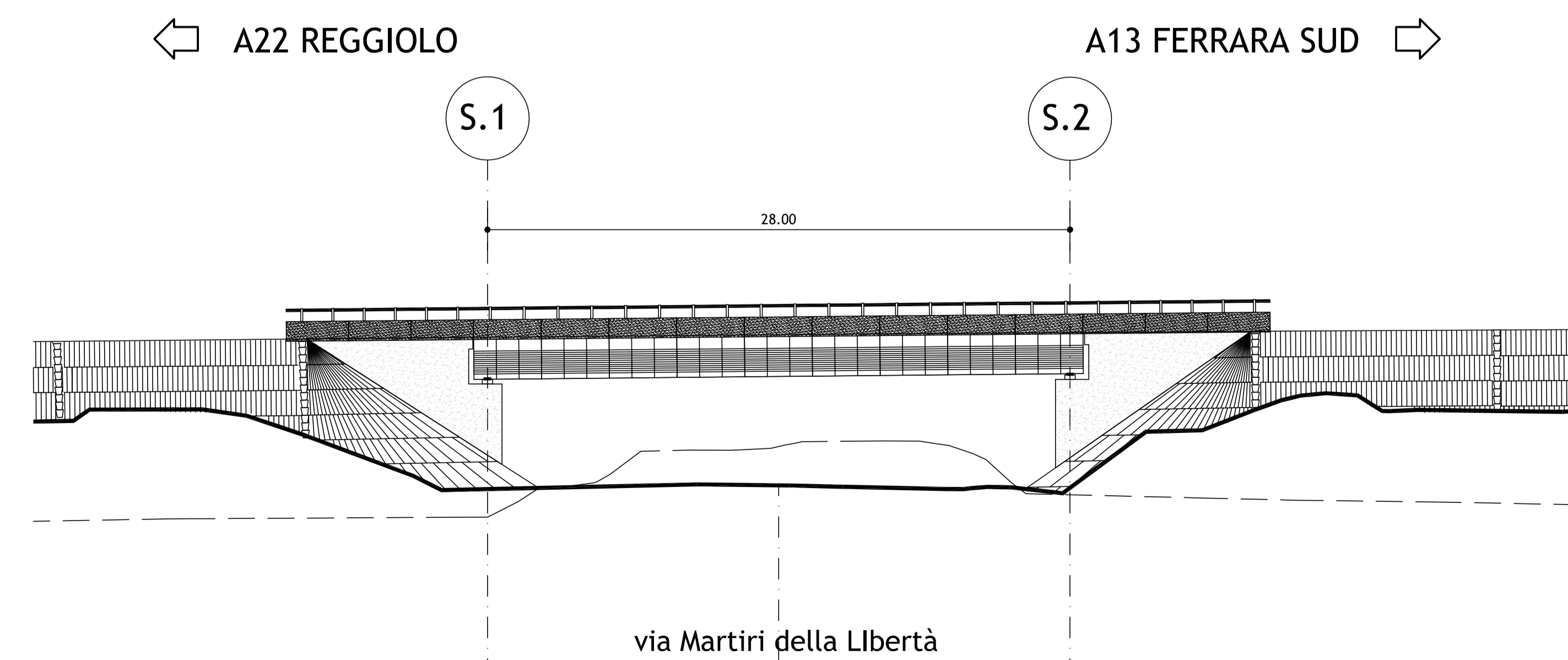
SEZIONE "B"



A22 REGGIOLO



VISTA OPERA FINITA - 1:200



PIANTA DELLE FONDAZIONI - 1:200

IL CONCEDENTE Regione Emilia-Romagna

IL CONCESSIONARIO ARC AUTOSTRADA REGIONALE CISPADANA

**AUTOSTRADA REGIONALE CISPADANA DAL CASELLO DI REGGIOLO-ROLO SULLA A22 AL CASELLO DI FERRARA SUD SULLA A13**

CODICE C.U.P. E818080006009

**PROGETTO DEFINITIVO**

**STUDIO DI IMPATTO AMBIENTALE**

QUADRO DI RIFERIMENTO PROGETTUALE

ALLEGATO B - DESCRIZIONE DELLE ALTERNATIVE DI PROGETTO PER LA DEFINIZIONE DEL TRACCIATO

ALLEGATO B3 - SOLUZIONI PIANOALTIMETRICHE ALTERNATIVE DEL TRATTO AUTOSTRADALE RICADENTE PRESSO I COMUNI DI S. AGOSTINO, POGGIO RENATICO E MIRABELLO - ALTERNATIVA Da VIADOTTO VIA MARTIRI DELLA LIBERTÀ: PIANTE, PROSPETTO E SEZIONI

IL PROGETTISTA Arch. Sergio Beccarelli Ord. Arch. Prov. PR n. 377

IL PROGETTISTA DELLE OPERE STRADALI E STRUTTURALI Ing. Pier Paolo Corchia Ord. Ing. Prov. PR n. 751

RESPONSABILE INTEGRAZIONE PRESTAZIONI SPECIALISTICHE Ing. Emilio Salsi Albo Ing. Reggio-Emilia n° 945

IL CONCESSIONARIO Autostada Regionale Cispadana S.p.A. IL PRESIDENTE Giancarlo Piatuzzi

17.04.2012 EMISSIONE

BENEDETTI BECCARELLI SALSI

REDAZIONE CONTROLLO APPROVAZIONE

IDENTIFICAZIONE ELABORATO

NUM. PROSP. 61004

GRUPPO 0

CODICE OPERA REG. 0

TITOLO OPERA A0100

ANNO 0

TRAC. ELABORATO 1A

PROFESSIONI PZ

REV. 03

DATA 17.04.2012

SCALE VARIE

MAGGIO 2012