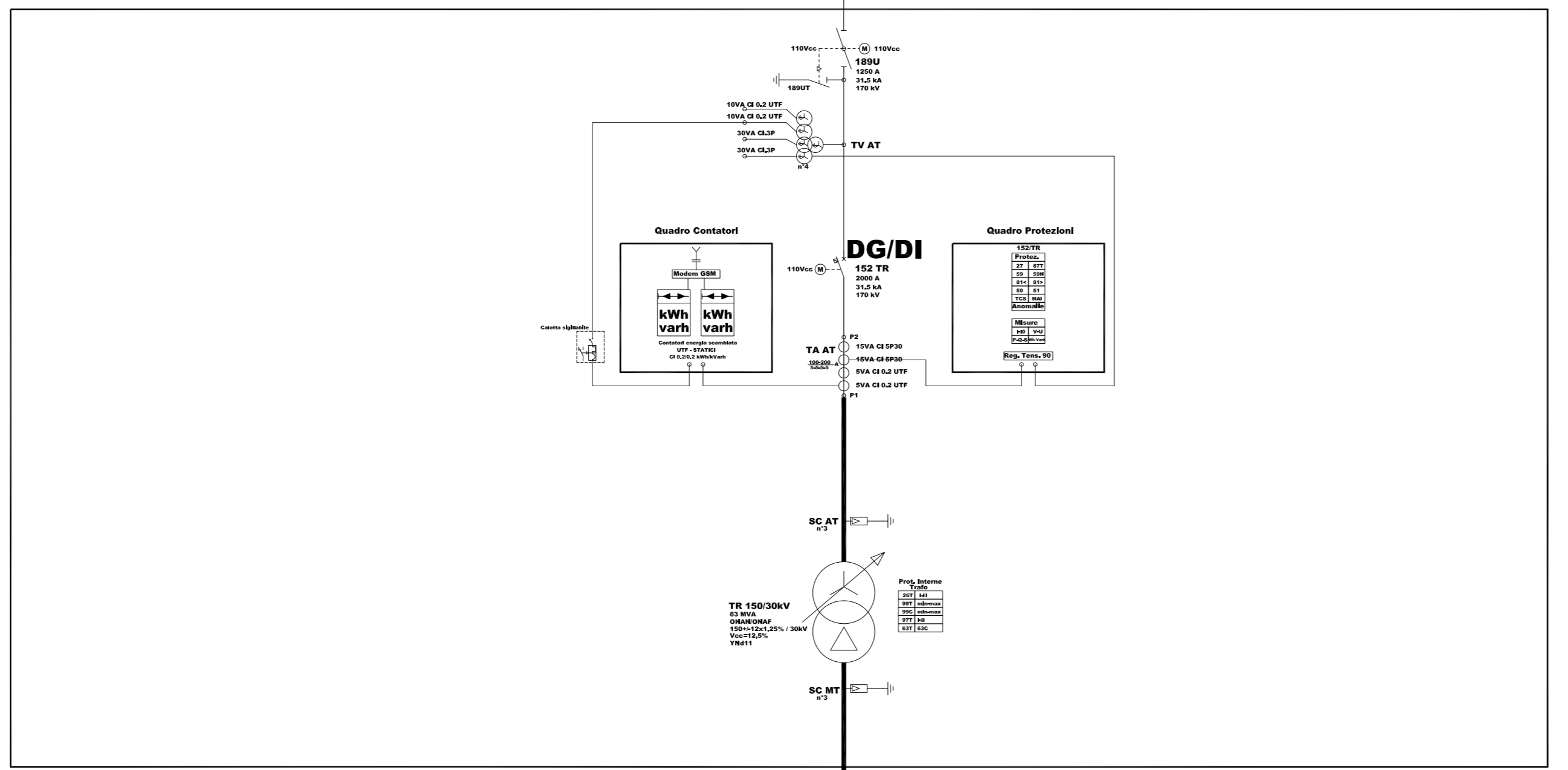
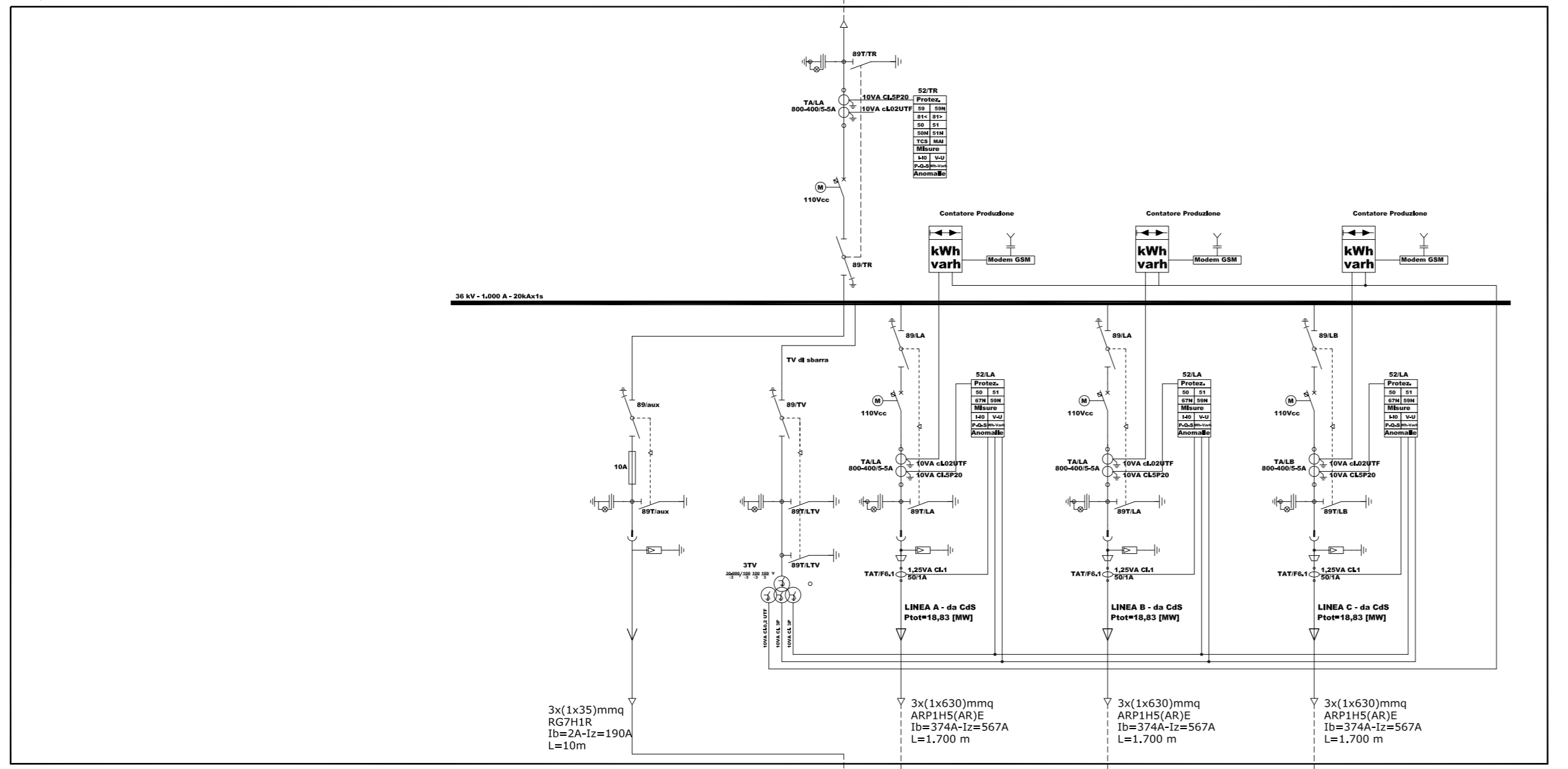


SSE Utente

TERNA
PUNTO DI CONSEGNA
IMPIANTO DI UTENTE



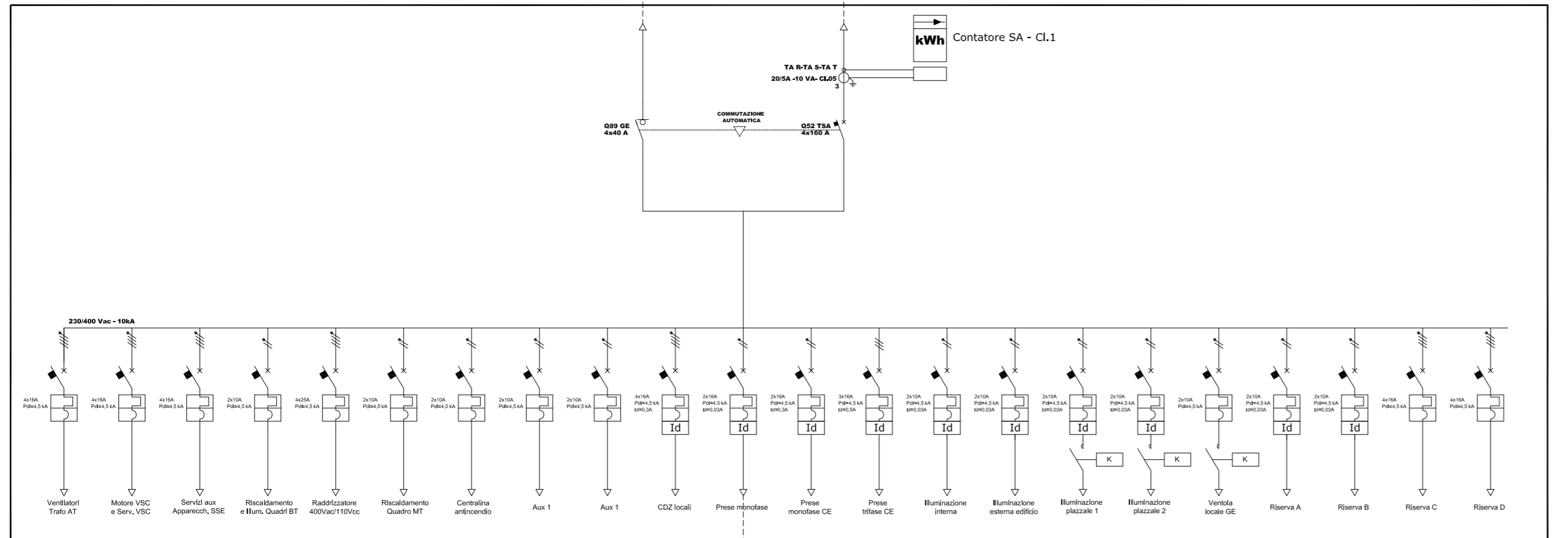
Quadro MT SSE



Locale GE

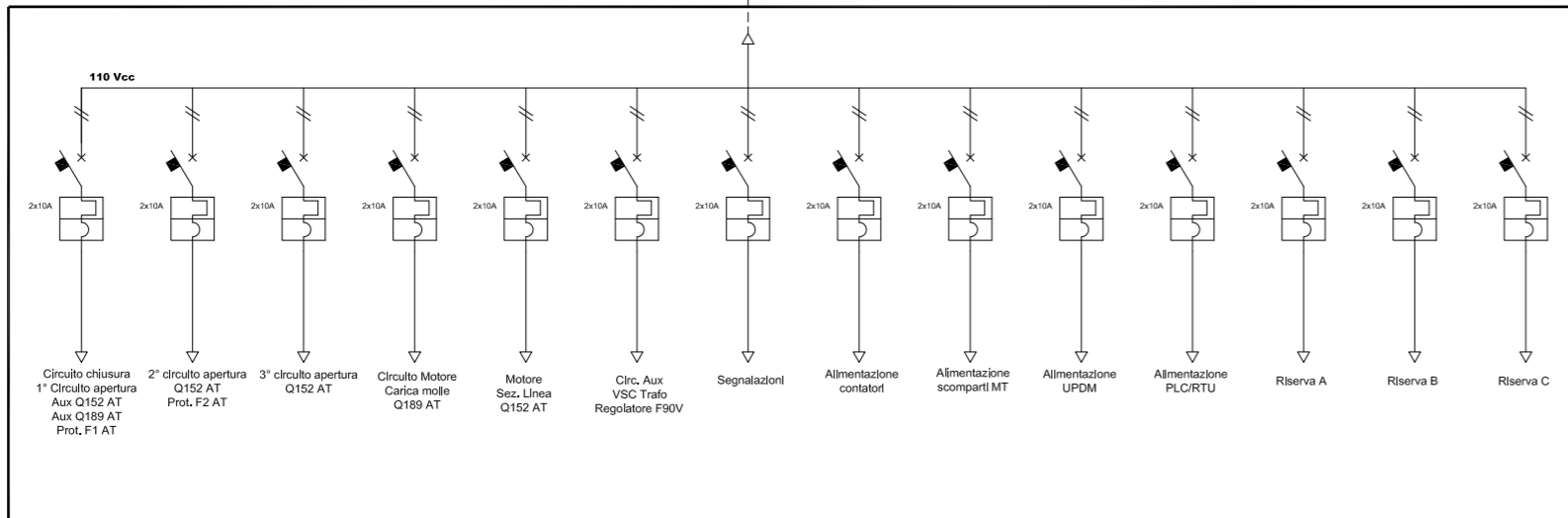
Box Trafo aux

Quadro Ausiliari ca



Q. Raddrizzatore e Batterie

Quadro Ausiliari cc



LEGENDA BOBINE

BA	BOBINA DI APERTURA
BC	BOBINA DI CHIUSURA
BVM	BOBINA A MANCANZA DI TENSIONE
SV	VARIATORE SOTTO CARICO

LEGENDA SIMBOLI

INTERRUTTORE AUTOMATICO DI POTENZA	LAMPADA SEGNALETTRICI CON DERIVATORE CAPACITIVO
SEZIONATORE	TA TOROIDALE
INTERRUTTORE DI MANOVRA SEZIONATORE	MOTORE PER COMANDO APPARECCHIATURE
INTERRUTTORE DI MANOVRA SEZIONATORE ROTATIVO	SCARICATORE DI SOVRATENSIONE
CONTATORE DI ENERGIA ATTIVA E REATTIVA BIDIREZIONALE	CONNESSIONE ALL'IMPIANTO DI TERRA
REGOLAZIONE	INTERBLOCCO MECCANICO
TRASFORMATORI DI CORRENTE - TA	TERMINALI CAVO
TRASFORMATORI DI TENSIONE - TV	NODO - CONNESSIONE DI CONDUTTORI
FUSIBILE	PRESE A SPINA

LEGENDA PROTEZIONI

50	RELE' DI MASSIMA CORRENTE AD AZIONE Istantanea	97	RELE' BUCHHOLZ
51	RELE' DI MASSIMA CORRENTE AD AZIONE ritardata	26	RELE' DI TEMPERATURA
60M	RELE' DIREZIONALE DI TERRA	63	RELE' DI PRESSIONE
27	RELE' DI MINIMA TENSIONE	99	RELE' DI LIVELLO OLIO
59	RELE' DI MASSIMA TENSIONE	28	TERMOSTATO
59v	RELE' DI MASSIMA TENSIONE OMOPOLARE	MAI	Mancata Apertura Interruttore
61c	RELE' DI MINIMA FREQUENZA		
61a	RELE' DI MASSIMA FREQUENZA	SUFFISSI	
87	RELE' DIFFERENZIALE DI TRASFORMATORE	T	TRASFORMATORE
88	RELE' DI BLOCCO	o	OLIO
		W (G)	TERRA (Ground)
		v	TENSIONE

Guida tecnica ANSFERE CIP 2



PROPRONTE:
HEPV04 S.R.L.
Via Alto Adige, 160/A - 38121 Trento (TN)
hepv04srl@legalmail.it

MANAGEMENT:
EHM.Solar
EHM SOLAR S.R.L.
Via della Riva, 20 39100 Bolzano - Italy
Tel. +39 0461 1732700
Fax. +39 0461 1732799
info@ehm-solar.it
c.fiscale, p.iva e R.I. 03033000211

NOME COMMESSA:
CONSTRUZIONE ED ESERCIZIO IMPIANTO
AGROVOLTAICO AVENTE POTENZA IN IMMISSIONE
PARI A 56.500 kW e POTENZA MODULI PARI
A 62.160 kWp CON RELATIVO COLLEGAMENTO ALLA
RETE ELETTRICA - IMPIANTO RFVP76

STATO DI AVANZAMENTO COMMESSA:
PROGETTO DEFINITIVO PER AUTORIZZAZIONE UNICA
CODICE COMMESSA:
HE.18.0064

PROGETTAZIONE INGEGNERISTICA:
STC S.r.l.
Via V. M. STAMPACCHIA, 48 - 73100 Lecce
Tel. +39 0832 1796555
fabio.cacarella@gmail.com - fabio.cacarella@ingpec.eu
Direttore Tecnico: Dott. Ing. Fabio Cacarella

4IDEA S.r.l.
Via G. Bruneti, 50 - 73019 Trepuzzi
Tel. +39 0832 765144
pec: 4ideasrl@pec.it
info@4ideasrl.com

PROGETTISTA:
INGEGNERI DELLA PROVINCIA DI BOLOGNA
ING. FABIO CACARELLA
n. 1126
DAVIDE CHISETTA
Architeto

COLLABORATORE:
AMBIENTE ACUSTICA STRUTTURE
STUDI FAUNISTICI

CONSULENZA LEGALE
STUDIO LEGALE PATRINO
Via Argine, 33 Bari
Tel. +39 080 969338

AMBIENTE ACUSTICA STRUTTURE

STUDI PEDO-AGRONOMICI

OGGETTO:
Schema Elettrico unifilare Sottostazione Elettrica di
Trasformazione (30/150 kV) e Consegna

SCALA:
n.a.

DATA:
OTTOBRE 2021

NOME FILE:
6JUCTX0
Elaborato Grafico 4_17b.pdf

TAVOLA:
17b

REVISIONI:
1 30.09.2019 Prima emissione

ELABORATO:
STC

VERIFICATO:
responsabile commessa
Fabio Cacarella

VALIDATO:
direttore tecnico
HEPV04 S.r.l.

QUESTO DOCUMENTO NON POTRE' ESSERE COPIATO, RIPRODOTTO O ALTAMENTE PUBBLICATO IN TUTTO O IN PARTE SENZA IL CONSENSO SCRITTO DI QUESTO STUDIO (LEGGI 22 APRILE 1941, N. 633-MT, 2015 E SEGG. C.C.)