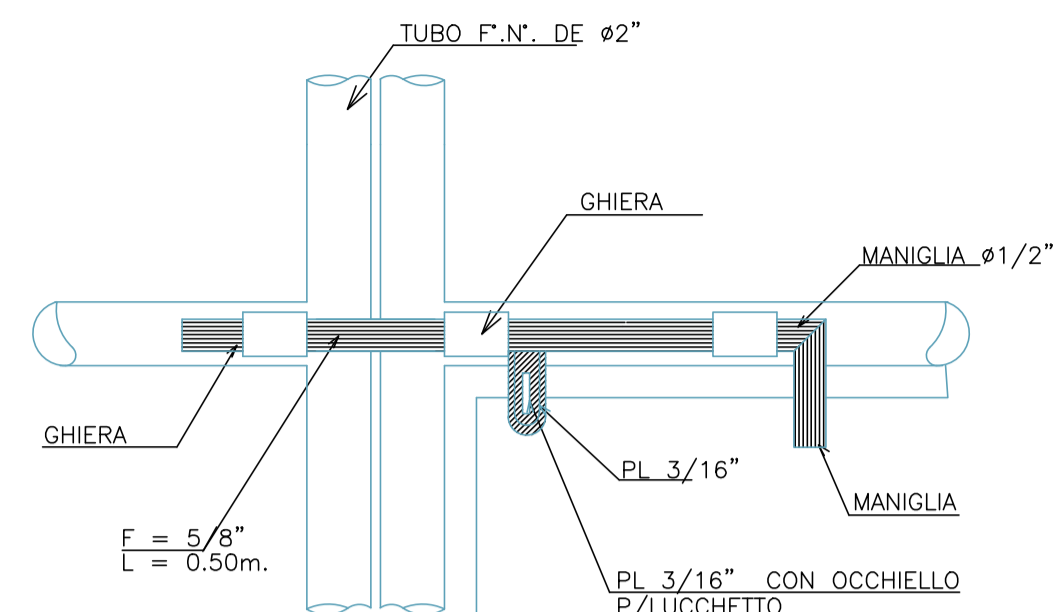
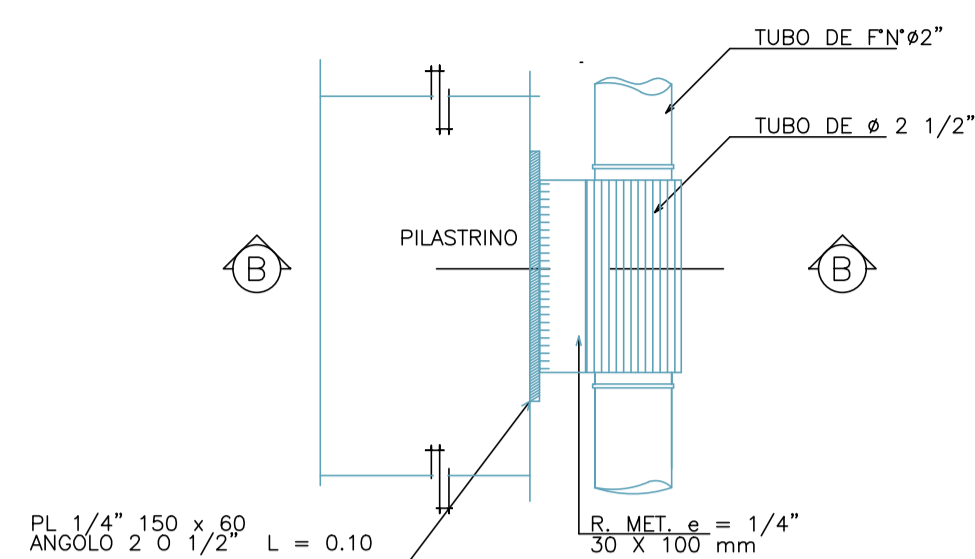


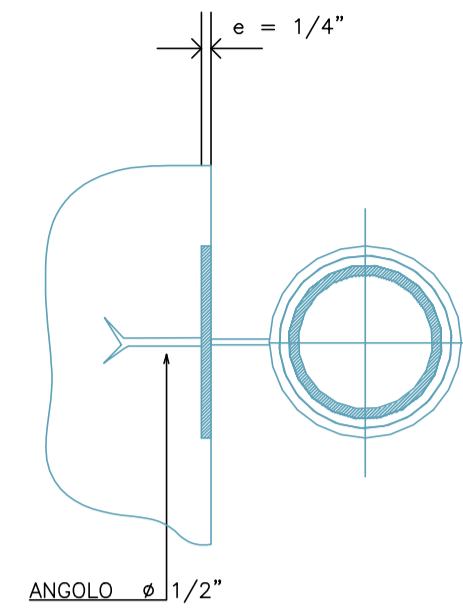
Dettagli recinzione
Scala 1:5



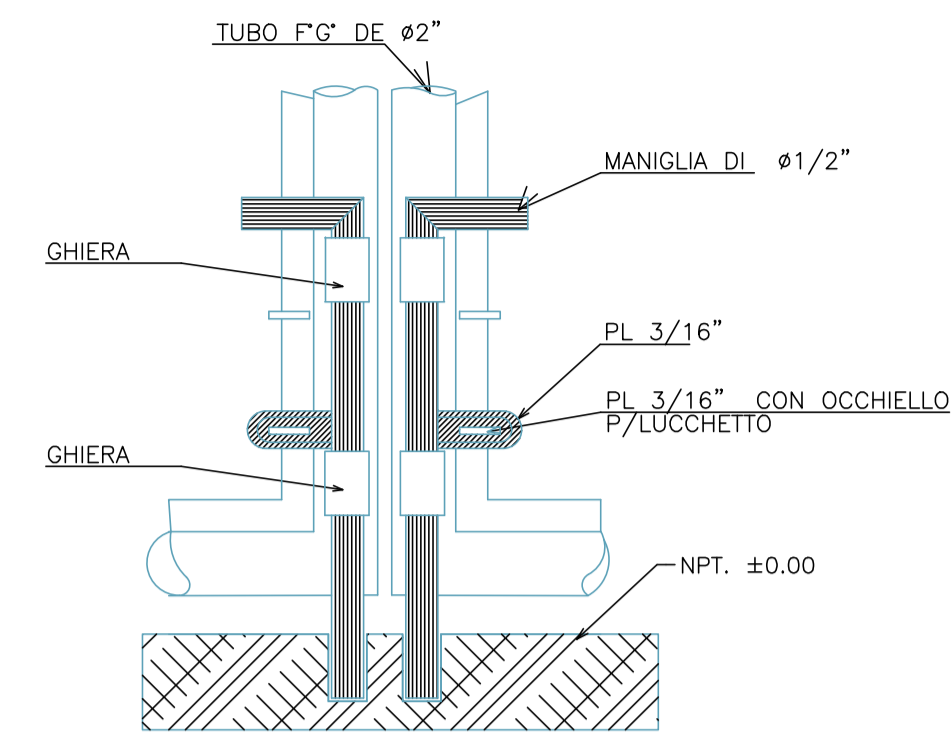
DETTAGLIO "C"



DETTAGLIO "A"

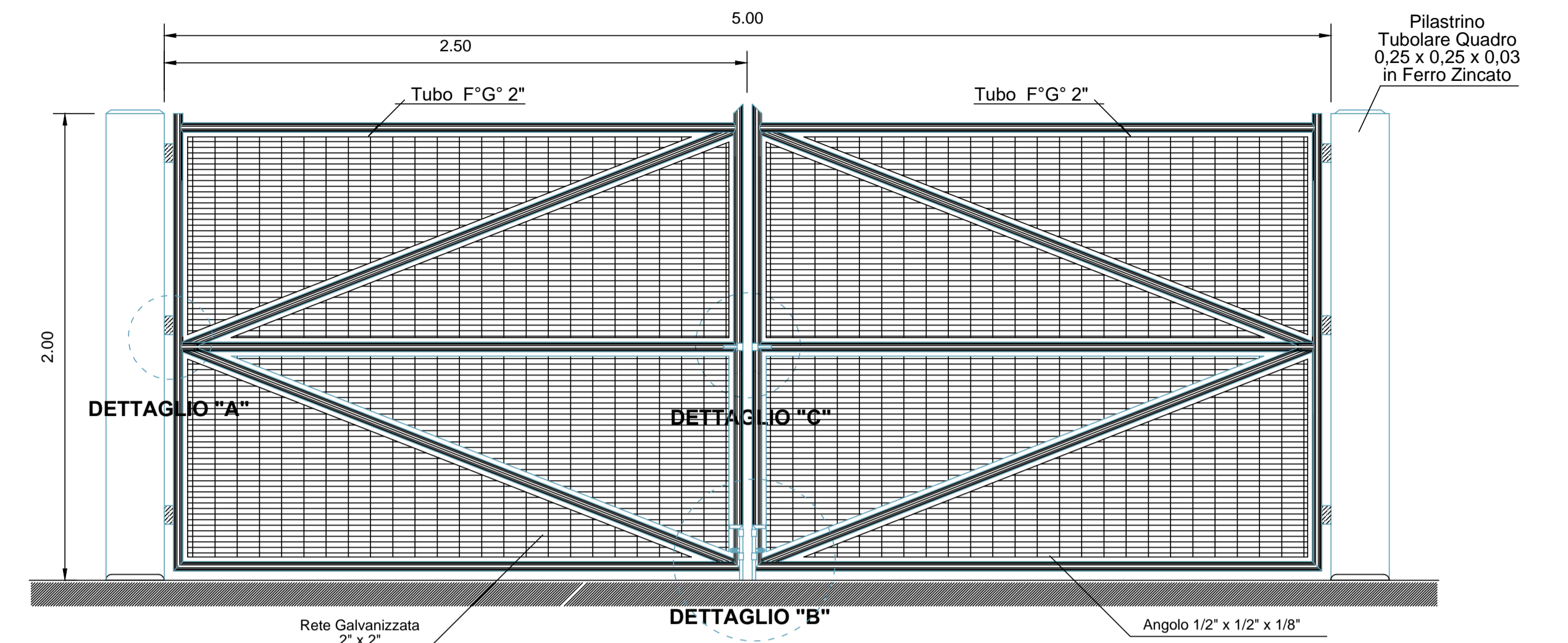


SEZIONE B-B'



DETTAGLIO "B"

Cancello d'accesso all'area impianto
SCALA 1:20



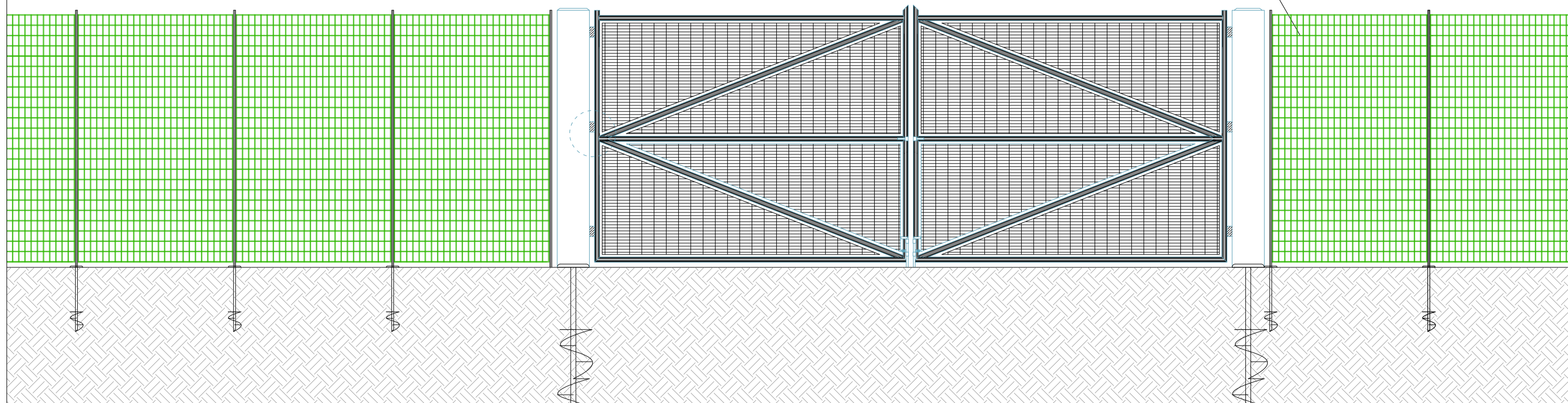
Particolare vite di fondazione recinzione



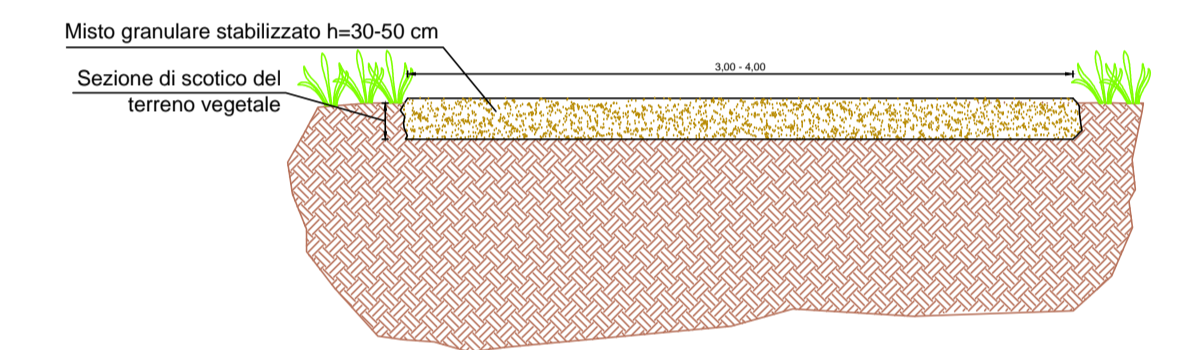
Particolare vite di fondazione Cancello



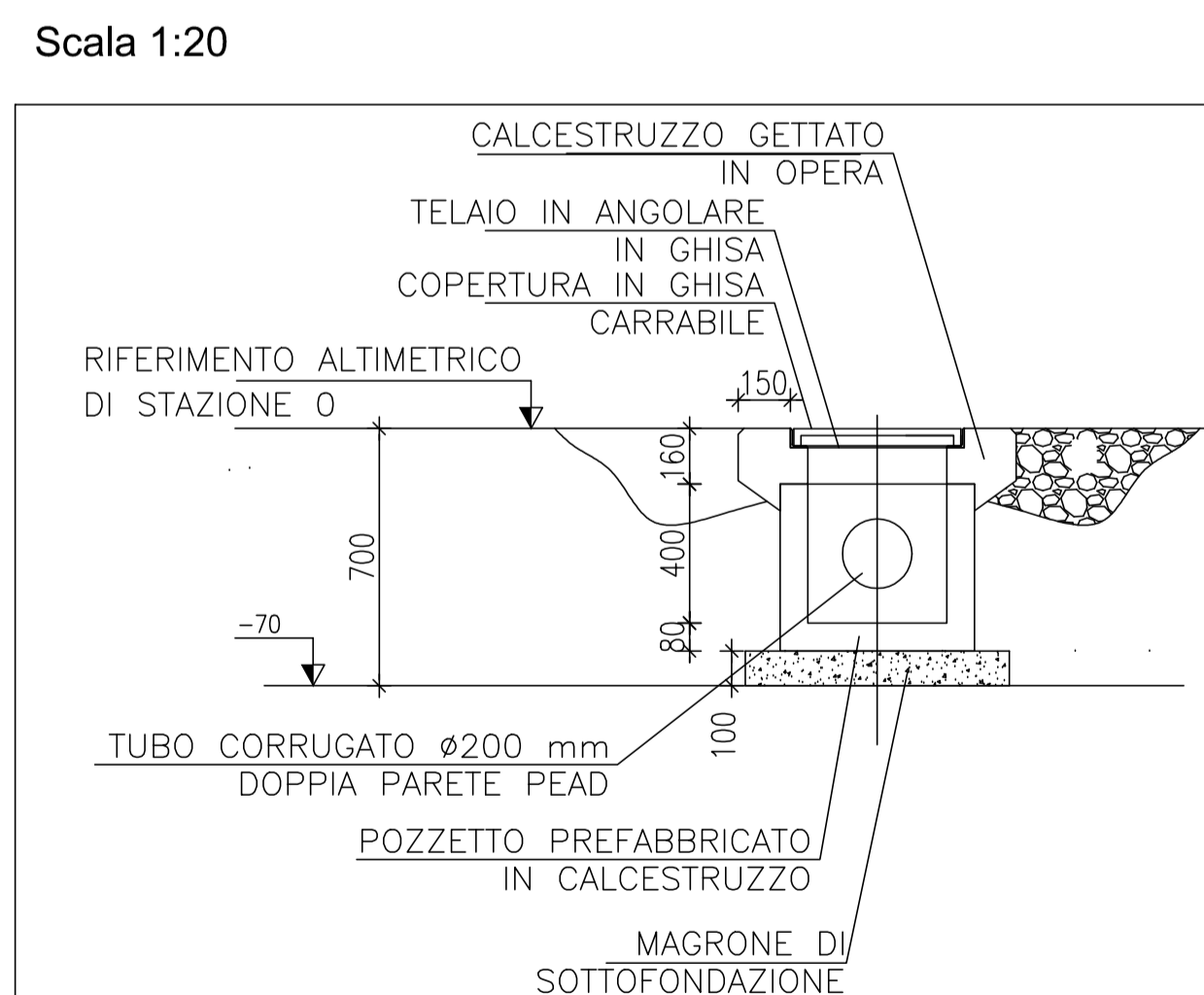
Prospetto recinzione
Scala 1:20



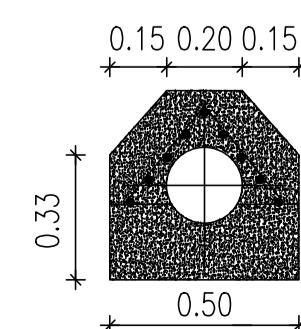
Sezione stradale interna all'area Impianto
Scala 1:50



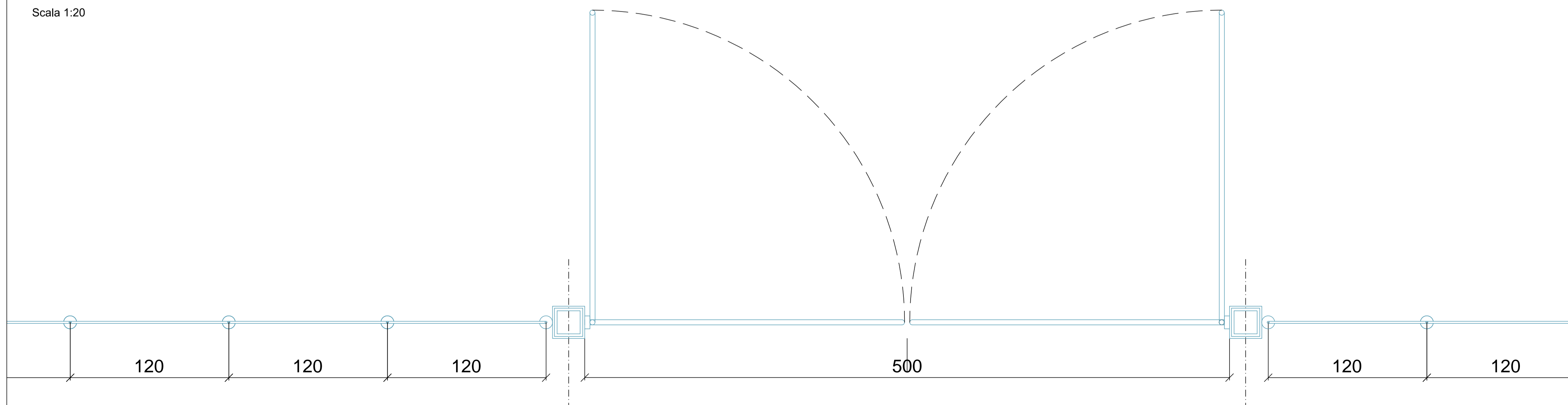
Particolare pozzetto e particolare pozzetto e vie cavo
Scala 1:20



RINFIANCO TUBO Ø200 mm CORRUGATO IN DOPPIA PARETE PEAD



Pianta recinzione
Scala 1:20



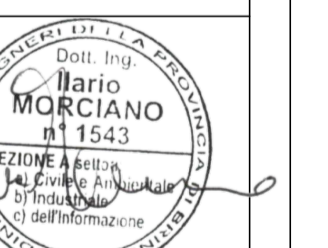
REGIONE PUGLIA
Provincia di Foggia
COMUNE DI CERIGNOLA

OGGETTO: PROGETTO PER LA REALIZZAZIONE DI UN IMPIANTO FOTOVOLTAICO NEL COMUNE DI CERIGNOLA IN LOCALITÀ TOPPORUSSO

COMITENTE: LIGHTSOURCE RENEWABLE ENERGY ITALY SPV 1 S.R.L.
Via Giacomo Leopardi, 7 Milano (MI)
C.F./P.IVA: 11015550962

PROGETTAZIONE: PHEEDRA
Dott. Ing. Angelo Micolucci

SouthEnergy
Dott. Ing. Ilario Morciano



REV.	DATA	ATTIVITA'	REDAITTO	VERIFICATO	APPROVATO
1	Maggio 2020	PRIMA EMISSIONE	CD	AM	VS

FORMATO	SCALA	CODICE DOCUMENTO	NOME FILE	FOGLI
(594 x 1050)	-	SOC. CRN CIV TAV 024 DESC. PROG. REV. 01	CRN-CIV-TAV-024_01	-