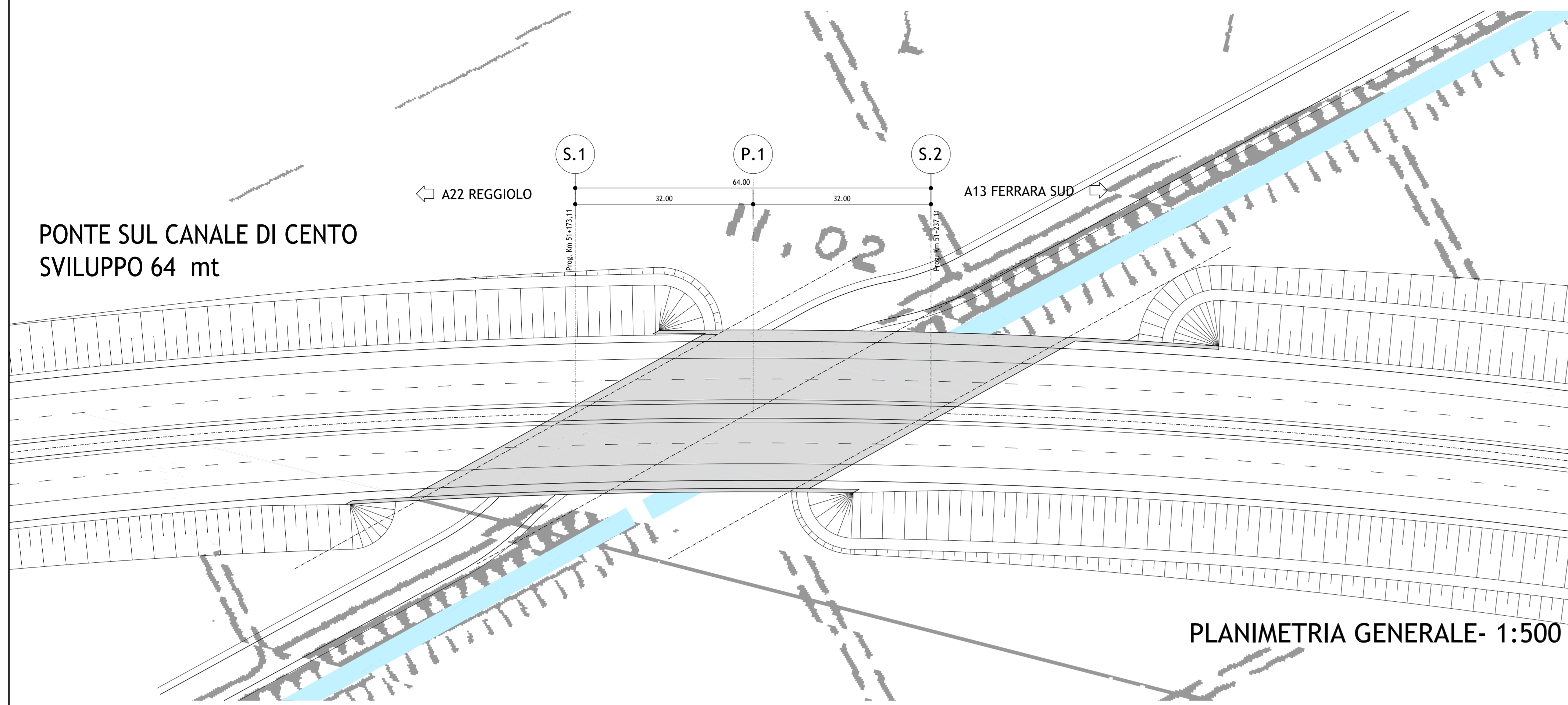
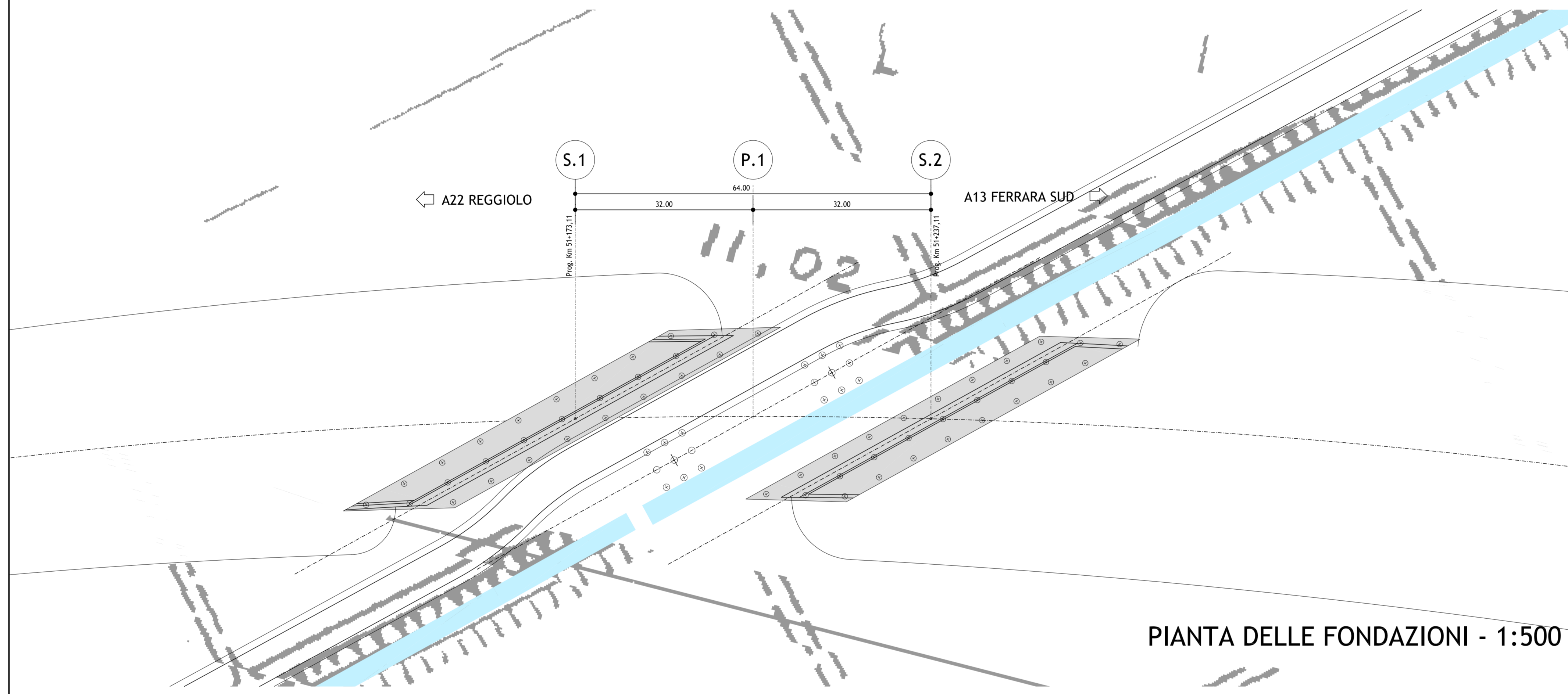


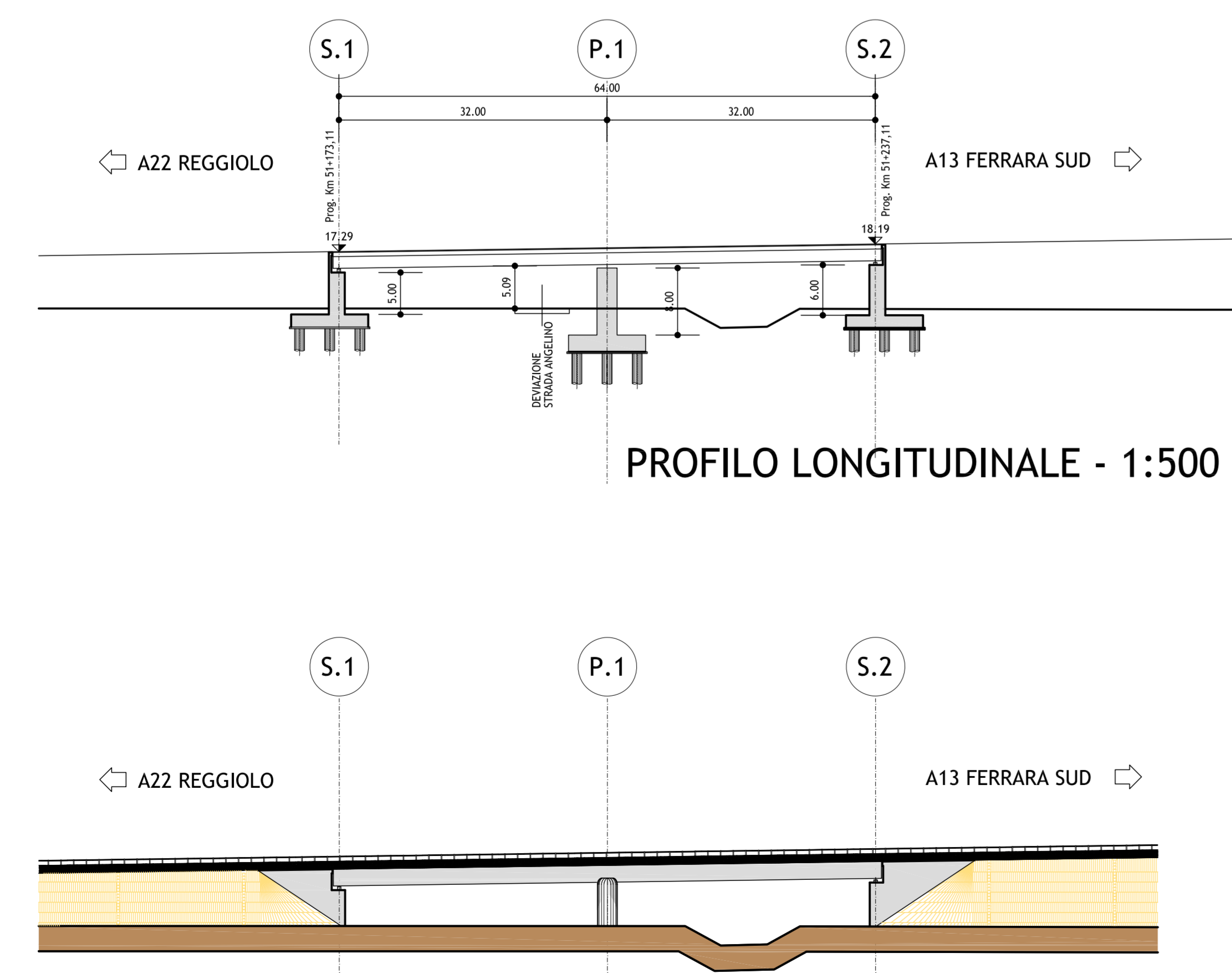
PONTE SUL CANALE DI CENTO  
SVILUPPO 64 mt



PLANIMETRIA GENERALE- 1:500



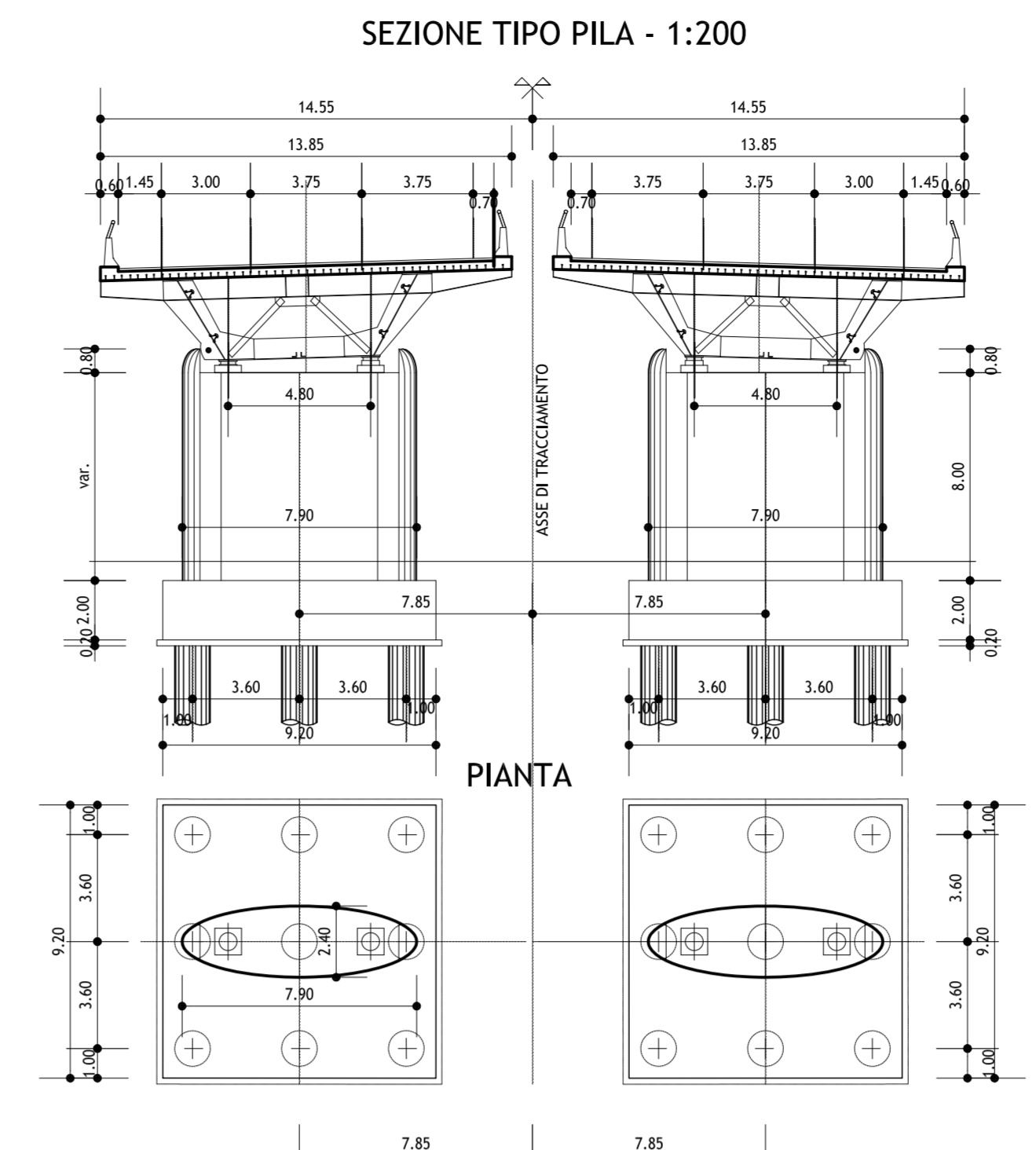
PIANTA DELLE FONDAZIONI - 1:500



PROFILO LONGITUDINALE - 1:500

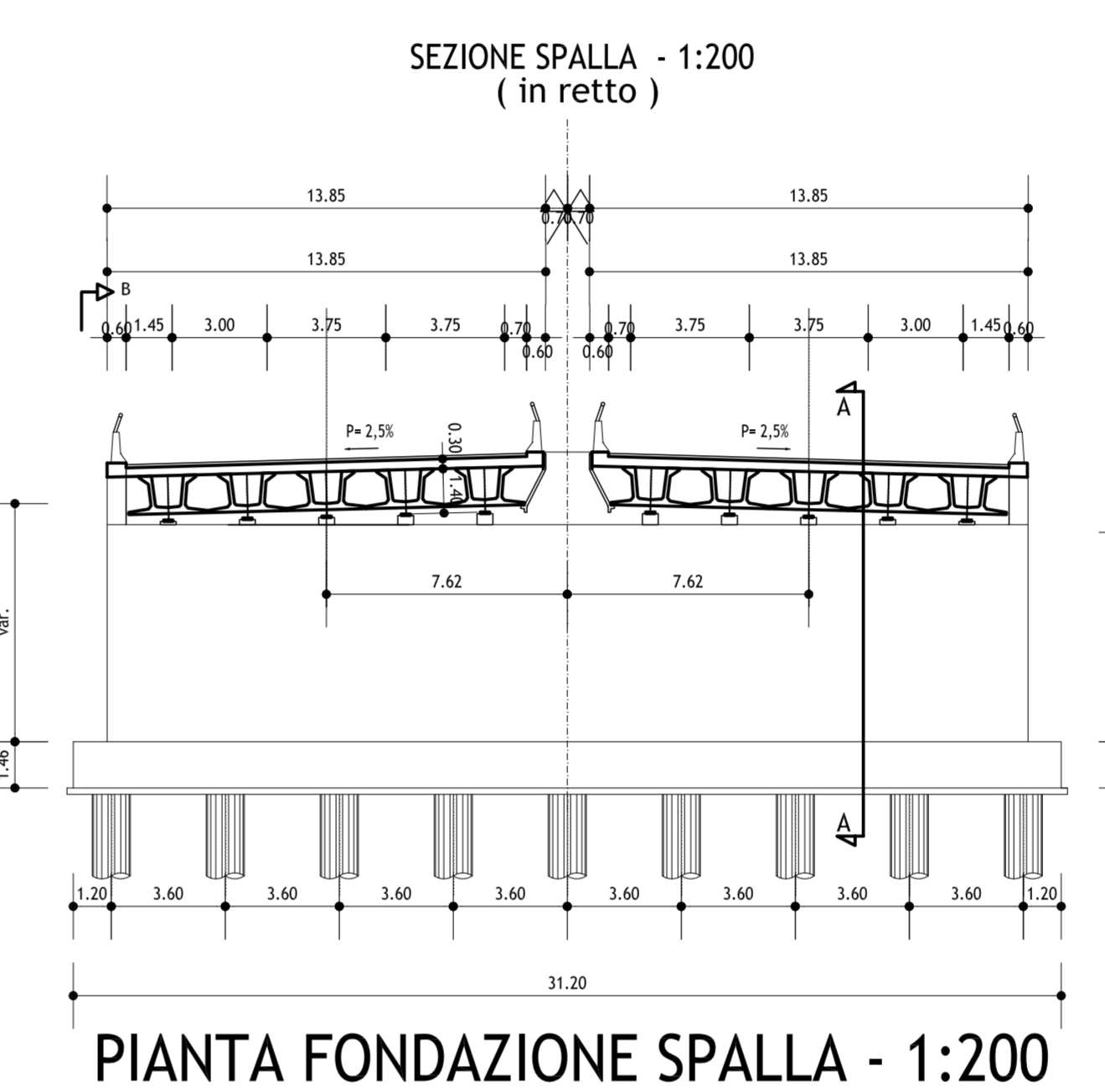


PROSPETTO - 1:500



SEZIONE TIPO PILA - 1:200

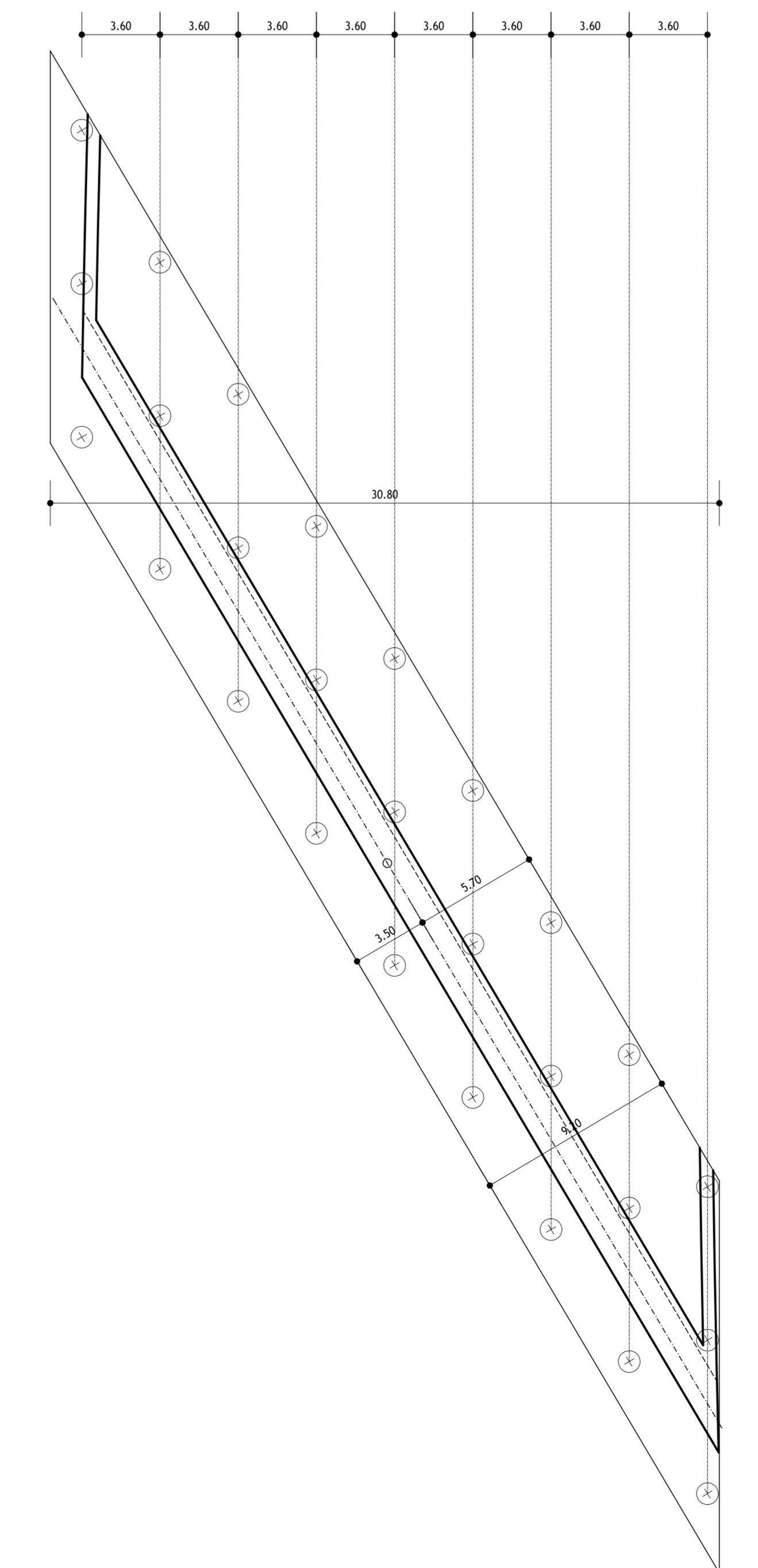
VISTA LATERALE PILA



SEZIONE SPALLA - 1:200  
(in retto)

PIANTA FONDAZIONE SPALLA - 1:200

SEZIONE "A-A"



IL CONCESSIONARIO  
Autosstrada Regionale Cispadana

IL CONCESSIONARIO  
ARC  
Autosstrada Regionale Cispadana

**AUTOSTRADA REGIONALE CISPADANA**  
DAL CASELLO DI REGGIOLO-ROLO SULLA A22  
AL CASELLO DI FERRARA SUD SULLA A13  
CODICE C.U.P. E8180800040009

**PROGETTO DEFINITIVO**

STUDIO DI IMPATTO AMBIENTALE  
QUADRO DI RIFERIMENTO PROGETTUALE  
ALLEGATO B - DESCRIZIONE DELLE ALTERNATIVE DI PROGETTO  
PER LA DEFINIZIONE DEL TRACCIATO  
ALLEGATO B3 - SOLUZIONI PLANALTERNATIVE ALTERNATIVE DEL TRATTO AUTOSTRADALE BICADENTE  
PRESSO I COMUNI DI AGOSTINO, POGGIO RENATICO E MARABELLO - ALTERNATIVA DI  
PONTE SUL "CANALE ANGELINO"  
PIANTE, PROSPETTI E SEZIONI

RESPONSABILE INTEGRAZIONE PRESTAZIONI SPECIALISTICHE  
Ing. Emilio Sali  
Albo Ing. Reggio Emilia n° 945

IL CONCESSIONARIO  
Autosstrada Regionale Cispadana S.p.A.  
IL PRESIDENTE  
Claudio Pratesi

Ing. Emilio Sali  
Ord. n° 100/2012

G					
F					
E					
D					
C					
B					
A	17.04.2012	EMISSIONE	BENEDETTI	BECCARELLI	SALSI
REV.	DATA	DESCRIZIONE	REDAZIONE	CONTROLLI	APPROVAZIONE
1	17.04.2012	IDENTIFICAZIONE ELABORATO	ING. EMILIO SALI	ING. EMILIO SALI	ING. EMILIO SALI
2	17.04.2012	REVISIONE	ING. EMILIO SALI	ING. EMILIO SALI	ING. EMILIO SALI
3	17.04.2012	REVISIONE	ING. EMILIO SALI	ING. EMILIO SALI	ING. EMILIO SALI
4	17.04.2012	REVISIONE	ING. EMILIO SALI	ING. EMILIO SALI	ING. EMILIO SALI
5	17.04.2012	REVISIONE	ING. EMILIO SALI	ING. EMILIO SALI	ING. EMILIO SALI
6	17.04.2012	REVISIONE	ING. EMILIO SALI	ING. EMILIO SALI	ING. EMILIO SALI
7	17.04.2012	REVISIONE	ING. EMILIO SALI	ING. EMILIO SALI	ING. EMILIO SALI
8	17.04.2012	REVISIONE	ING. EMILIO SALI	ING. EMILIO SALI	ING. EMILIO SALI
9	17.04.2012	REVISIONE	ING. EMILIO SALI	ING. EMILIO SALI	ING. EMILIO SALI
10	17.04.2012	REVISIONE	ING. EMILIO SALI	ING. EMILIO SALI	ING. EMILIO SALI

DATA: 17.04.2012  
MAGGIO 2012