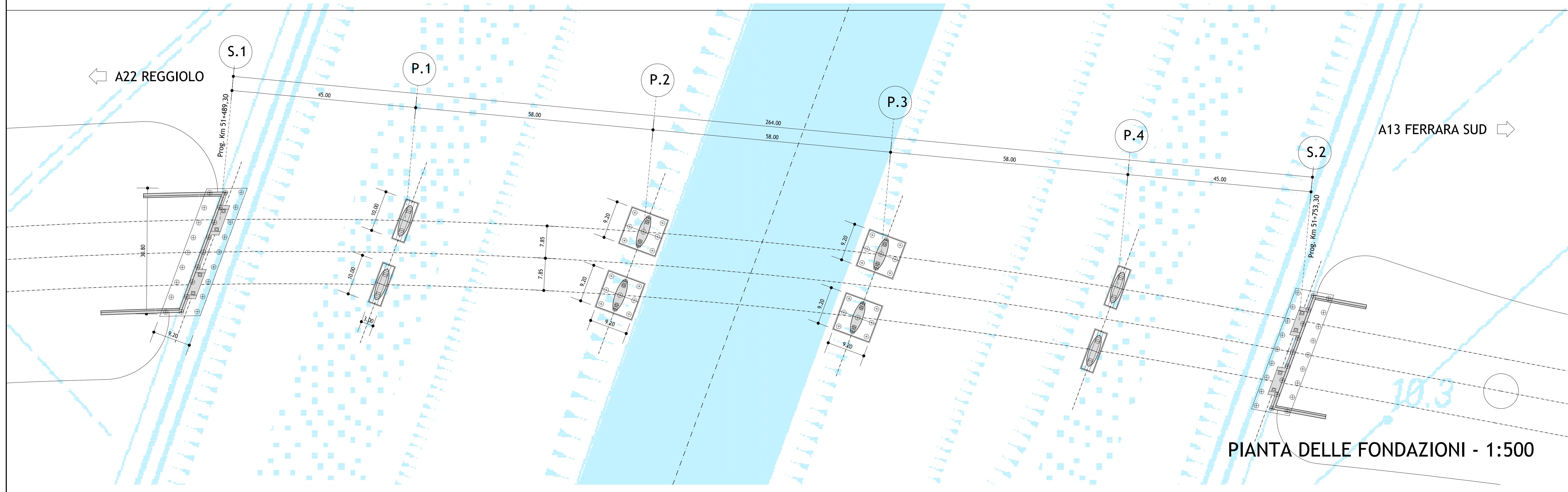
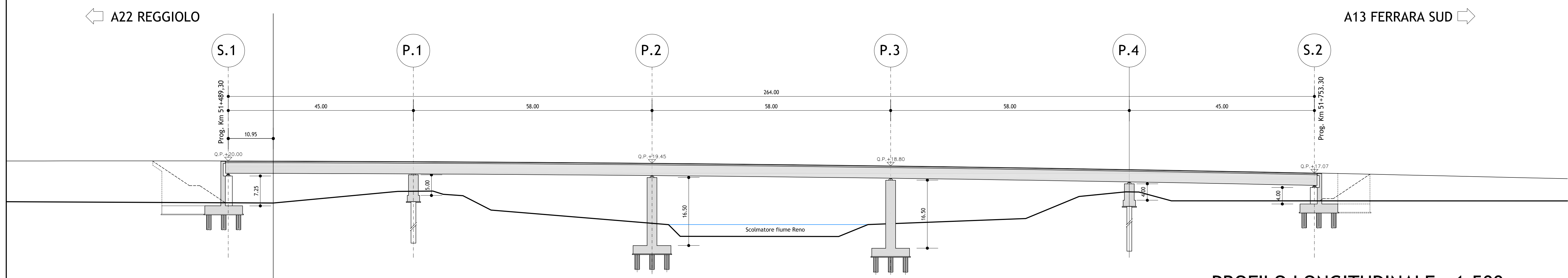


PONTE SUL CANALE SCOLMATORE RENO
SVILUPPO 264 mt

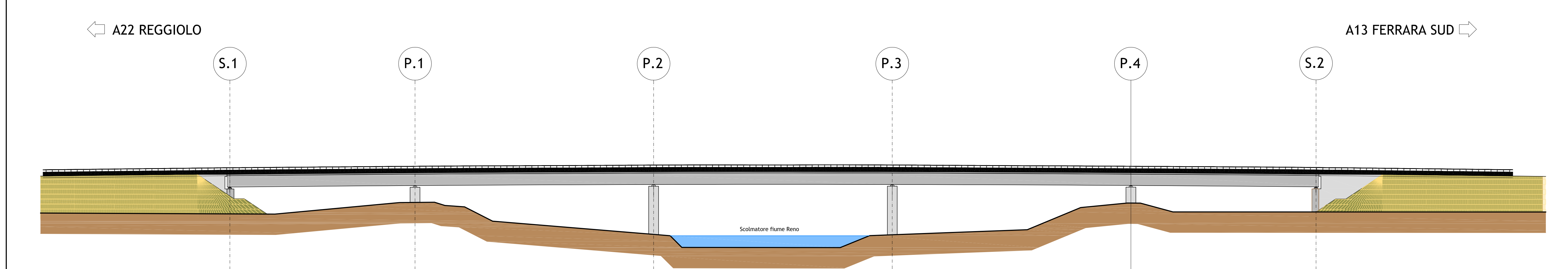
PLANIMETRIA GENERALE - 1:500



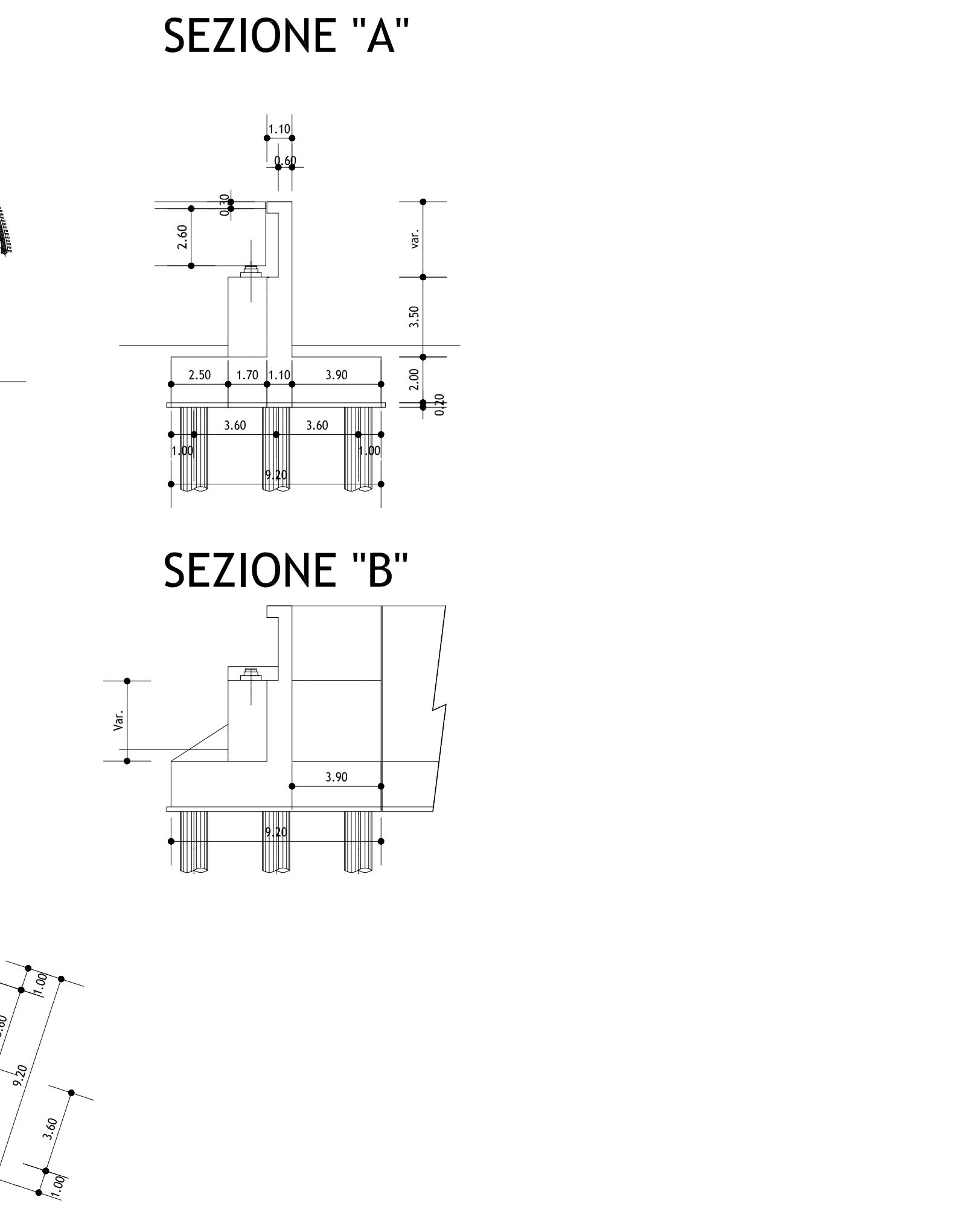
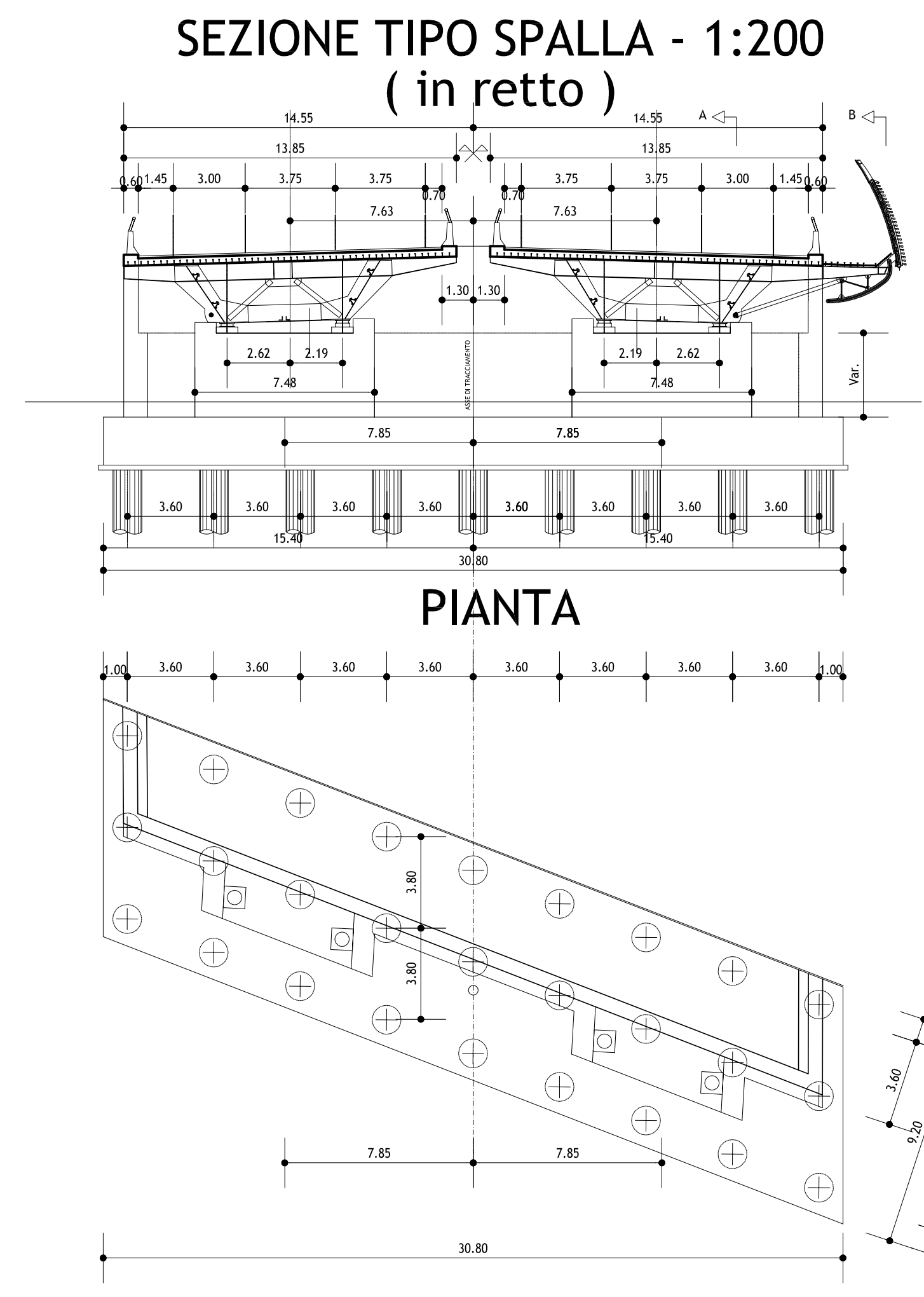
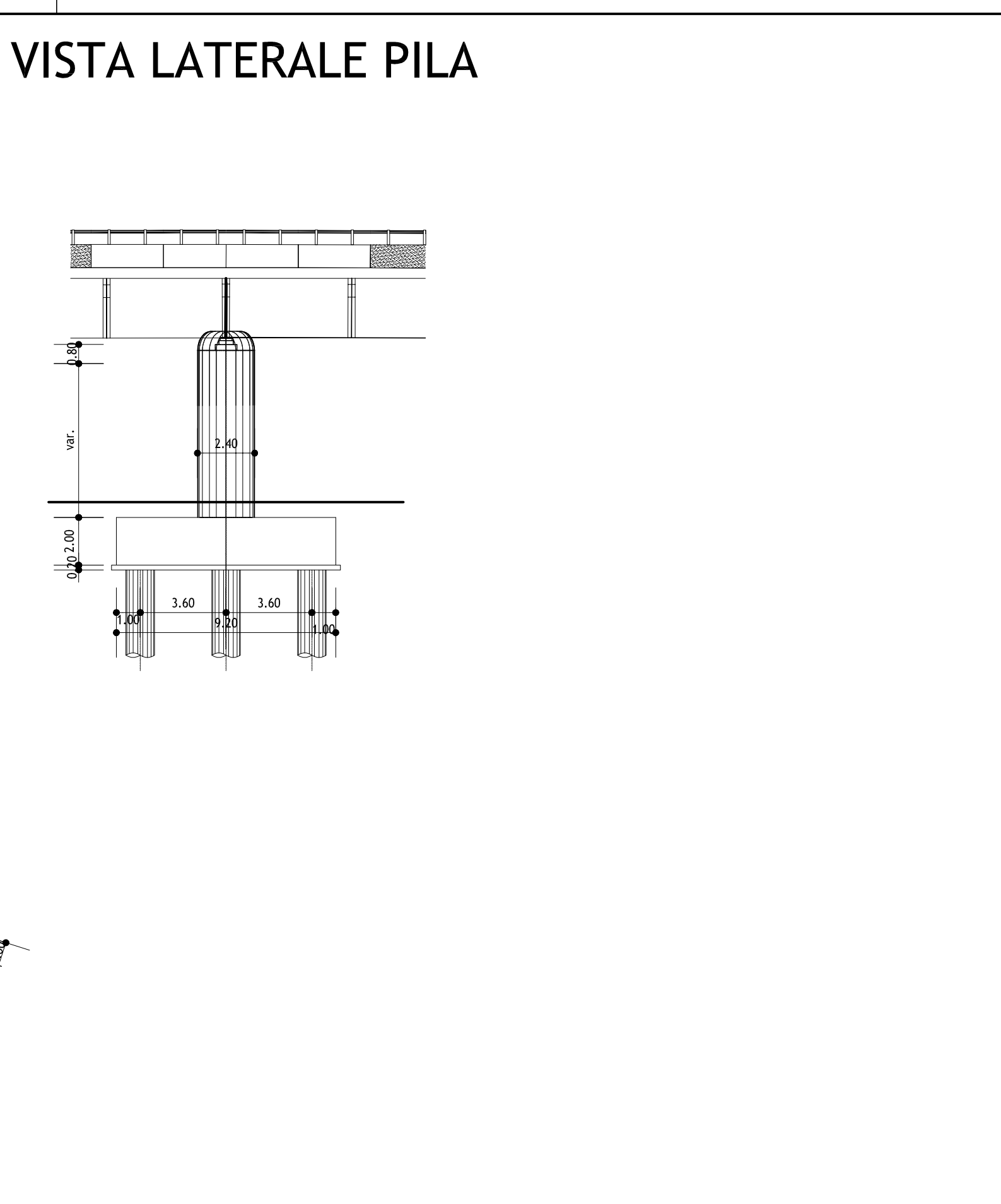
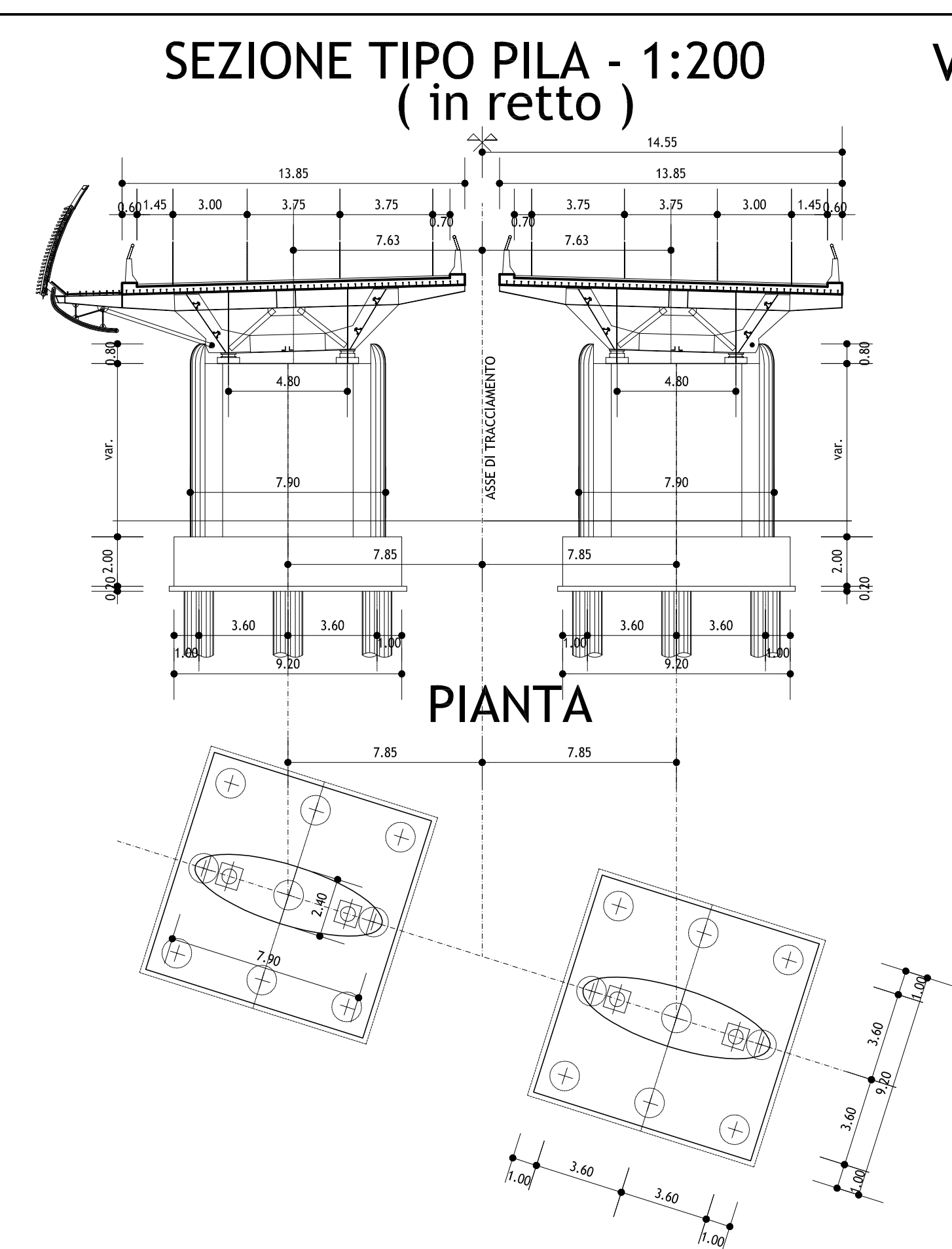
PIANTA DELLE FONDAZIONI - 1:500



PROFILO LONGITUDINALE - 1:500



PROSPETTO - 1:500



IL CONCESSIONARIO
Regione Emilia-Romagna
ARC AUTOSTRADA REGIONALE CISPADANA

**AUTOSTRADA REGIONALE CISPADANA
DAL CASELLO DI REGGIOLO-ROLO SULLA A22
AL CASELLO DI FERRARA SUD SULLA A13**
CODICE C.U.P. E81808000060009

PROGETTO DEFINITIVO

STUDIO DI IMPATTO AMBIENTALE
QUADRO DI RIFERIMENTO PROGETTUALE
**ALLEGATO B - DESCRIZIONE DELLE ALTERNATIVE DI PROGETTO
PER LA DEFINIZIONE DEL TRACCIATO**
**ALLEGATO B3 - SOLUZIONI PLANOMETRICHE ALTERNATIVE DEL TRATTO AUTOSTRADALE RICADENTE
PRESSO I COMUNI DI S. AGOSTINO, POGGIO RENATICO E MIRABELLO - ALTERNATIVA DI
PONTE SULLO SCOLMATORE FIUME RENO - ALTERNATIVA DI
PIANTE, PROSPETTI E SEZIONI**

IL PROGETTISTA
Ing. Sergio Beccarelli
Aut. Reg. Emilia-Romagna
Ord. Ing. P.R. n. 377

RESPONSABILE INTEGRAZIONE
PRESTAZIONI SPECIALISTICHE
Ing. Emilio Salsi
Albo Ing. Reggio Emilia n. 945

IL CONCESSIONARIO
**Autosole Regionale
Cispadana S.p.A.**
**Presidente
Quintino Pizzari**

PROGETTO ELABORATO
Ing. Ing. Ingegneria
Ord. Ing. P.R. n. 751

G									
F									
E									
D									
C									
B									
A	17.04.2012	EMISSIONE	BENEDETTI	BECCARELLI	SALSI				
REDAZIONE	CONTROLLI	APPROVAZIONE							
IDENTIFICAZIONE	ELABORATO	DESCRIZIONE	REDAZIONE	CONTROLLI	APPROVAZIONE				
NOV. 2012	PROG. 2012	PROG. 2012	PROG. 2012	PROG. 2012	PROG. 2012				
G	A	A	A	A	A				
G	A	A	A	A	A				

17.04.2012
MAGGIO 2012
VARIE