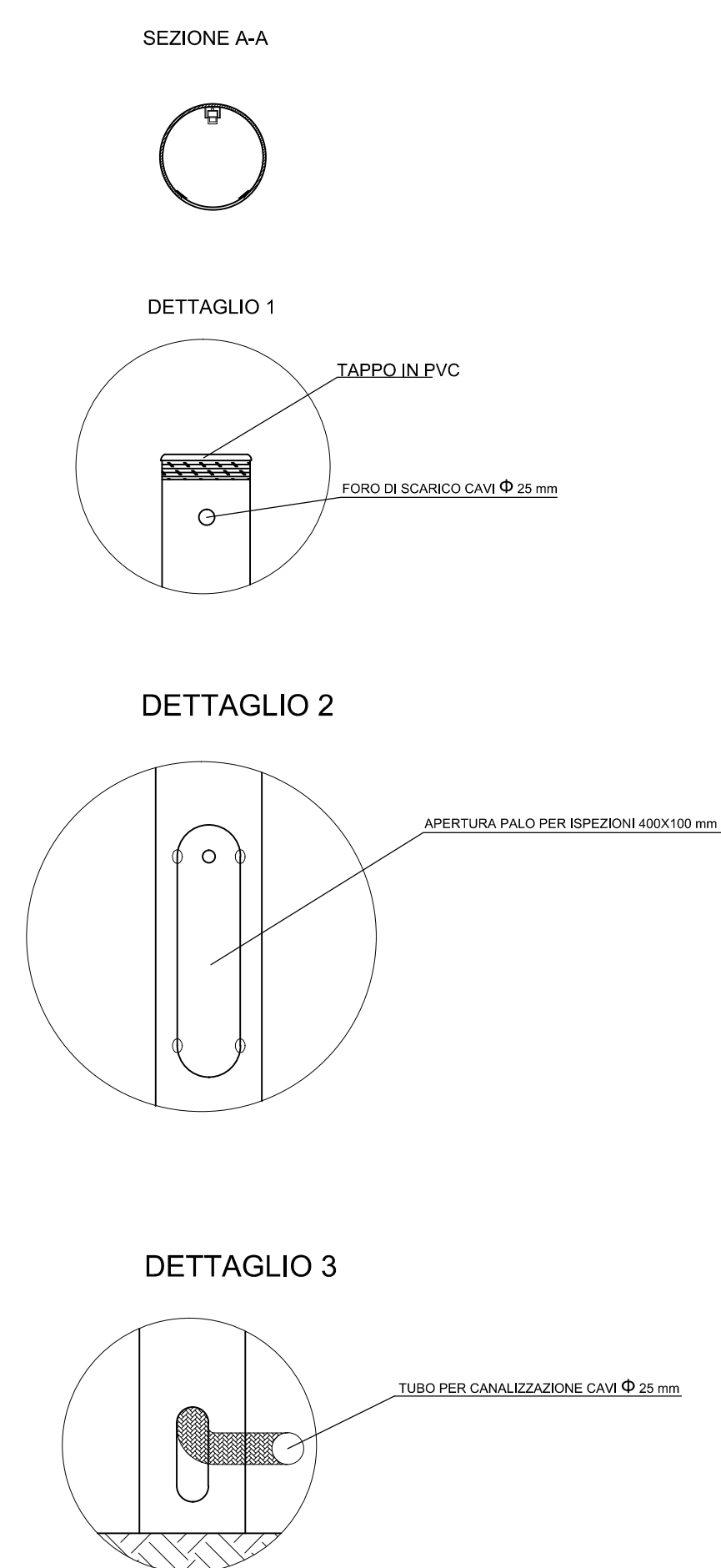
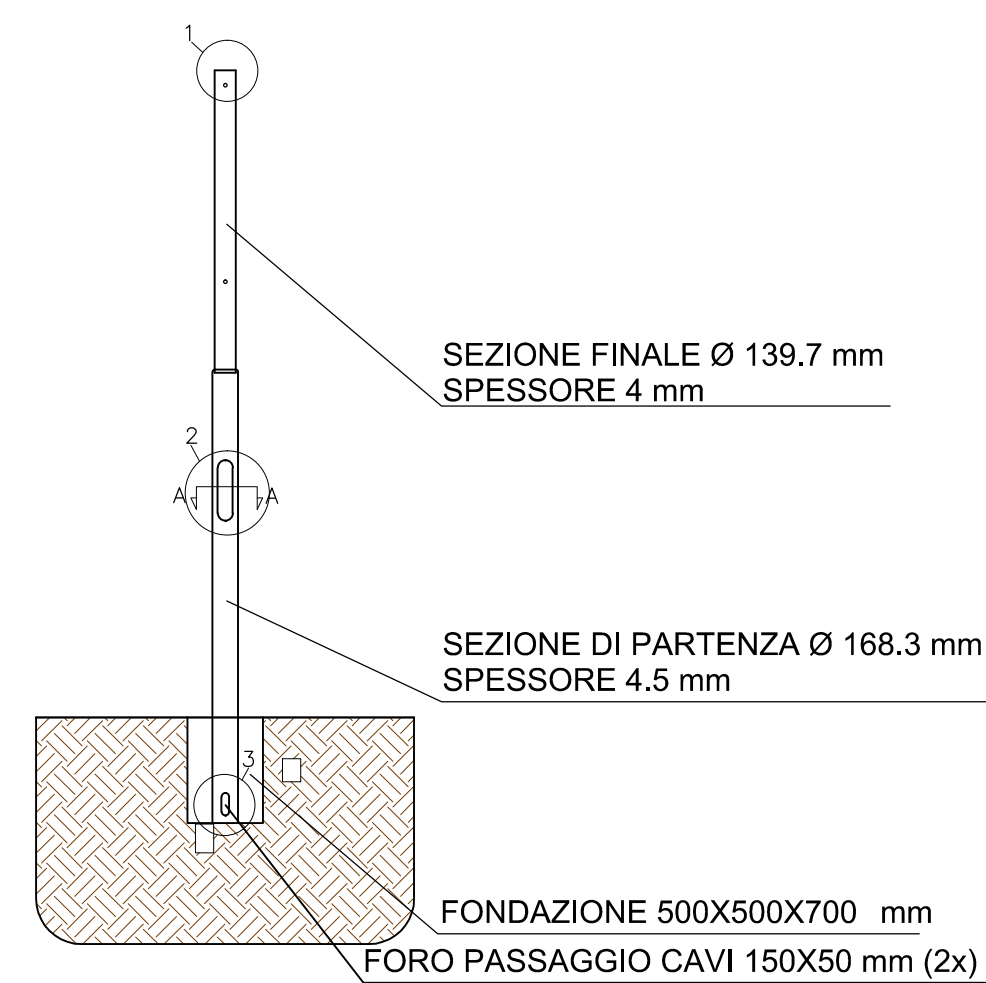


PARTICOLARI

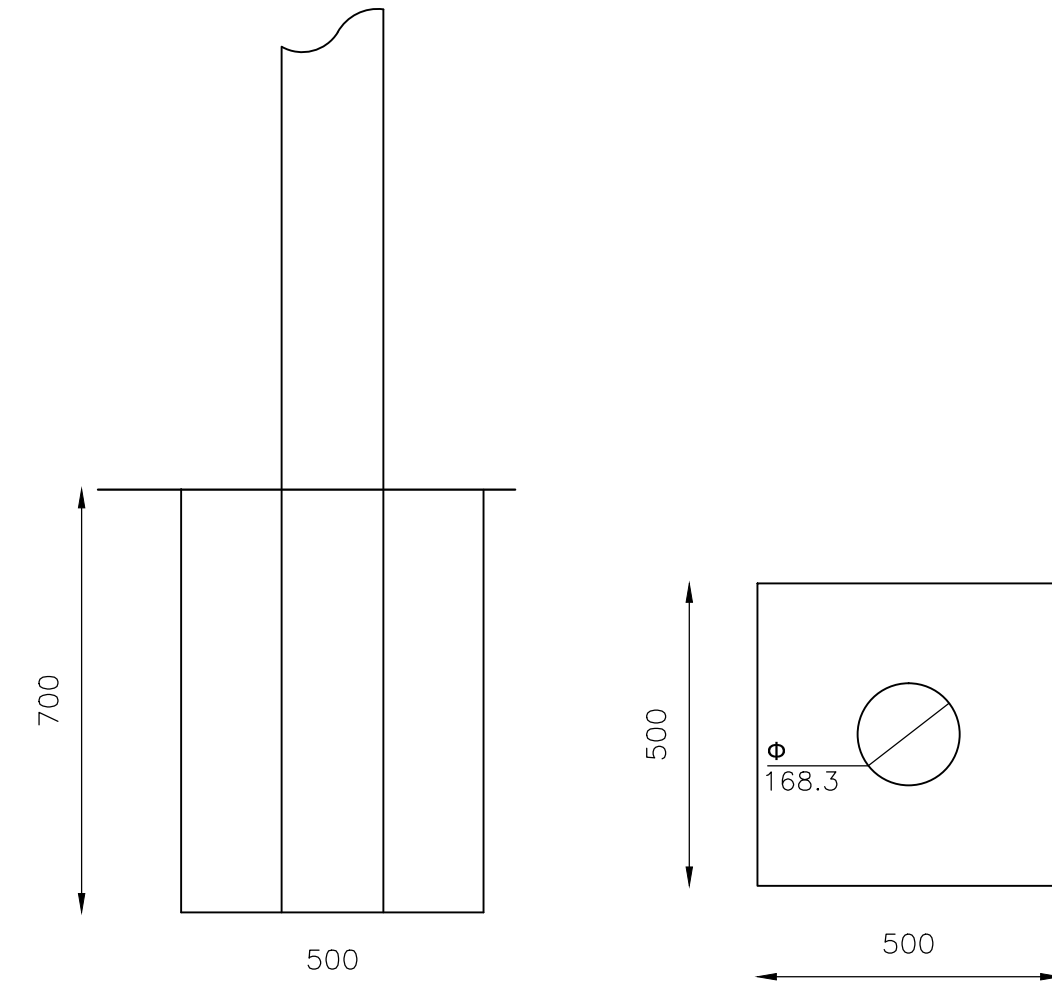
DETTAGLI PALO DI SOSTEGNO TELECAMERE



PARTICOLARE 1 - PALO DI SOSTEGNO TELECAMERE

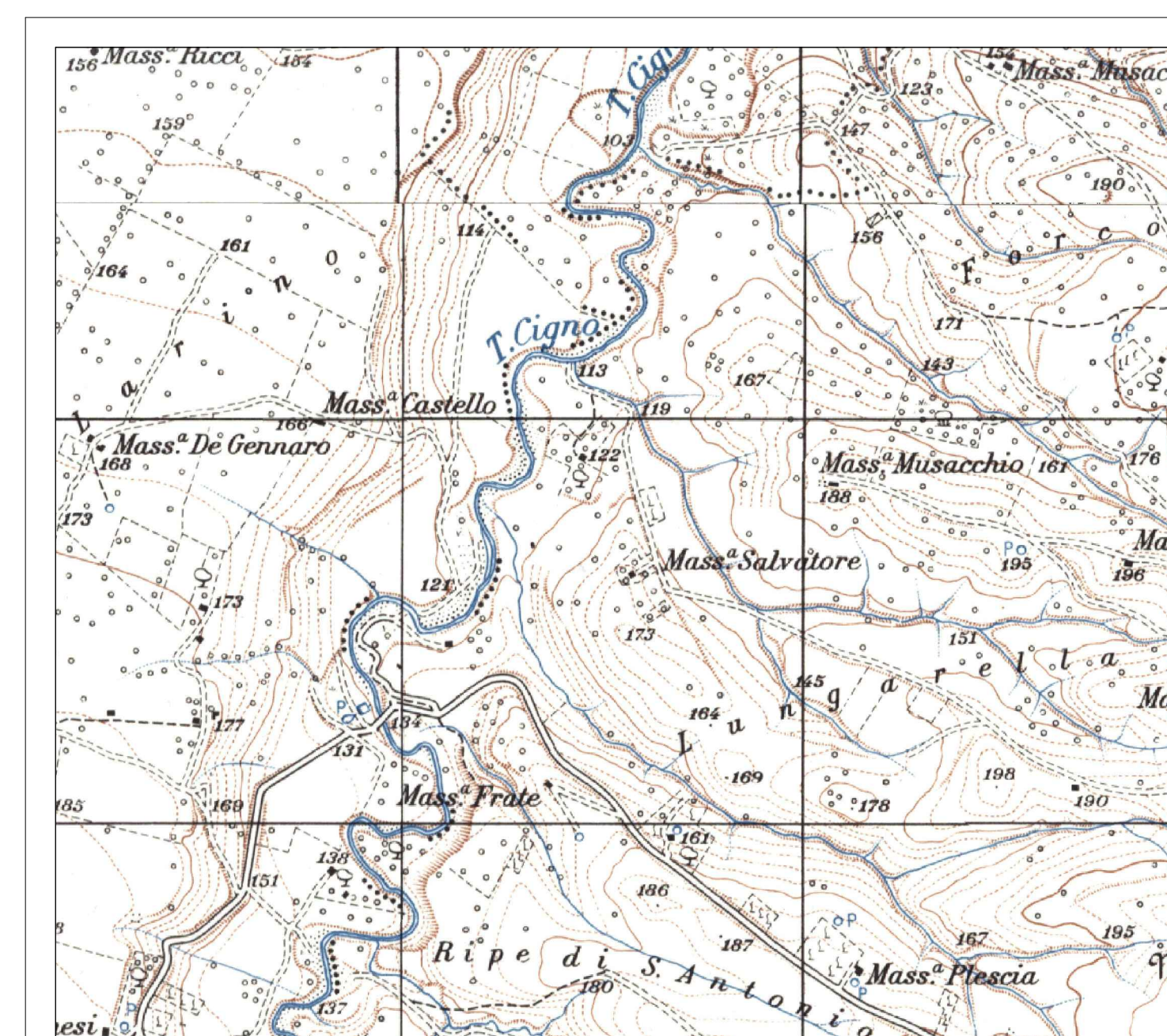


PARTICOLARE 2 - FONDAZIONE PALO DI SOSTEGNO TELECAMERE



LEGENDA

	MODULI FOTOVOLTAICI
	POWER STATION
	CABINA DI DISTRIBUZIONE MT
	DEPOSITI DI CAMPI
	VIDEOCAMERA IP DI SORVEGLIANZA
	SWITCH PoE/FO
	CAVO UTP/CAT.6
	FIBRA OTTICA
	ILLUMINAZIONE ESTERNA



1	PROGETTO REV 01	MR	08/21	Firma	EMESSO
REV.	DESCRIZIONE E REVISIONE	Segn.	Data		
PROGETTISTA	<p><b>GVC S.r.l.</b> Via della Ferrovia 1 - 01016 - Pinerolo 01122 - 0746/800000000 - website: www.gvc-ingegneria.it</p> <p>Disegnato tecnico: 2011 - ing. MICHELE RISSANO 2012 - ing. GIORGIO ANTONI 2013 - ing. CARLO RISSANO 2014 - ing. ARTHUR COLANINNI</p>				
Committente	<p><b>VERDE 3 S.R.L.</b></p>		<p><b>GVC</b> SERVIZI DI INGEGNERIA</p>		
Elaborato	<p>COMUNI DI LARINO - URURI - SAN MARTINO IN PENSLIS (CB)</p>		<p>COD. REF: G/129/02/A/01/PD ELABORATO FILE</p>		
Descr.	<p>PROGETTO PER LA REALIZZAZIONE DI UN IMPIANTO AGROFOTVOLTAICO DI POTENZA NOMINALE PARIA A 11.980,05 KWp SITUATO IN LOCALITA' FRATE DI LARINO NEL COMUNE DI LARINO E IN LOCALITA' FORCONI NEL COMUNE DI URURI E SAN MARTINO IN PENSLIS</p>				
Disegnato	<p>PROGETTO DEFINITIVO</p>				
Disegnato	<p>PLANIMETRIA VIDEOSORVEGLIANZA E ILLUMINAZIONE ESTERNA</p>				
			<p><b>E-06c</b></p>		