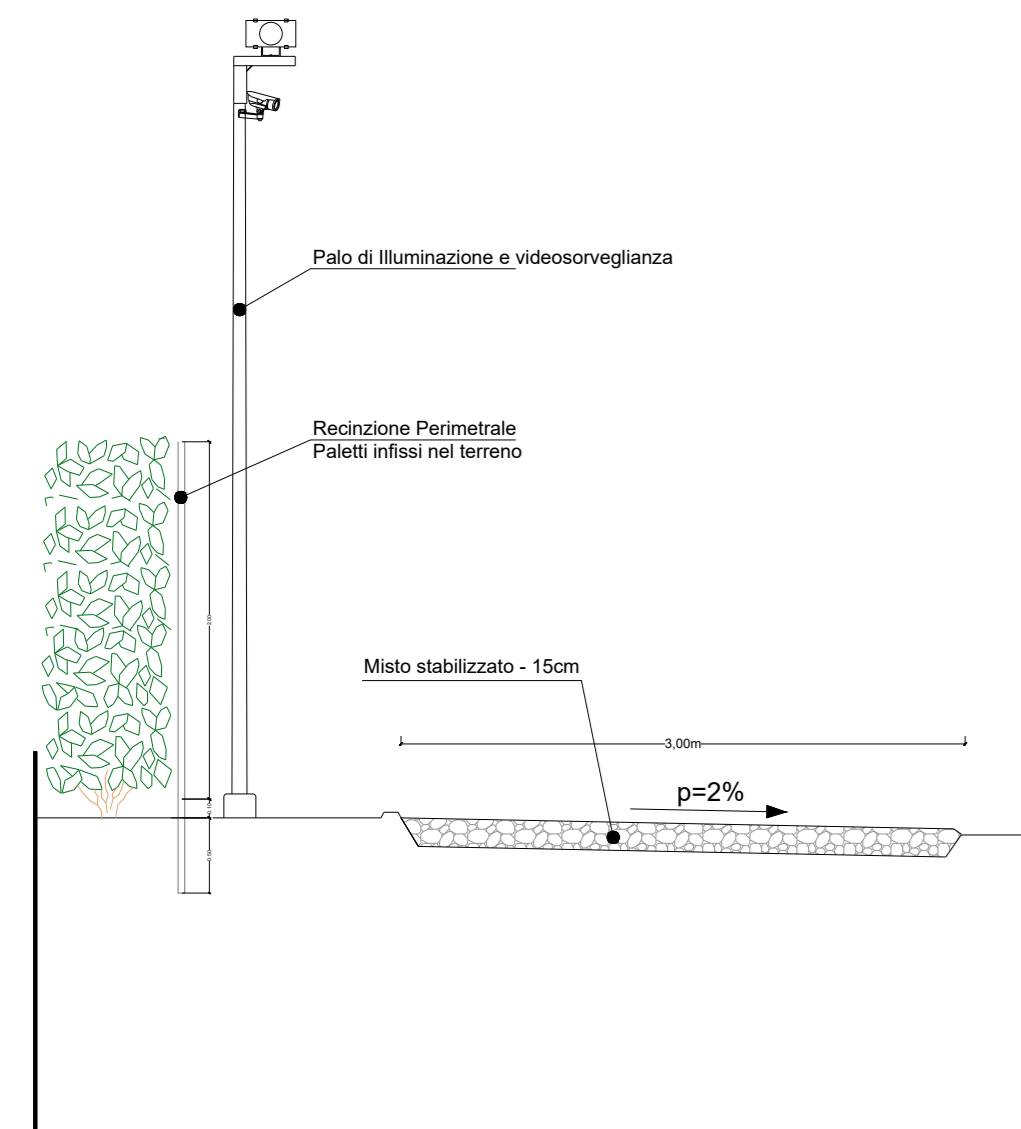
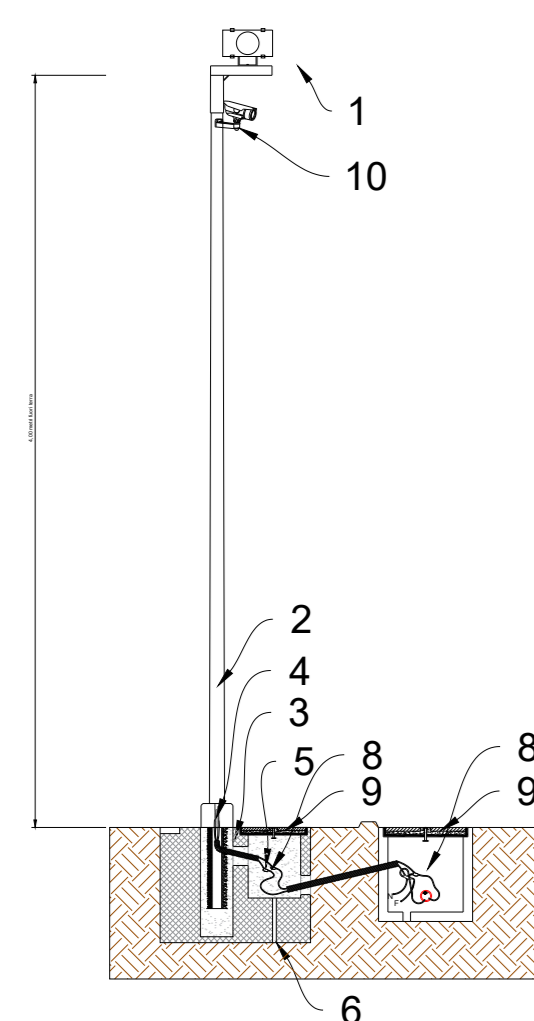


SEZIONE TIPO STRADA INTERNA - RECINZIONE -
ILLUMINAZIONE E VIDEOSORVEGLIANZA



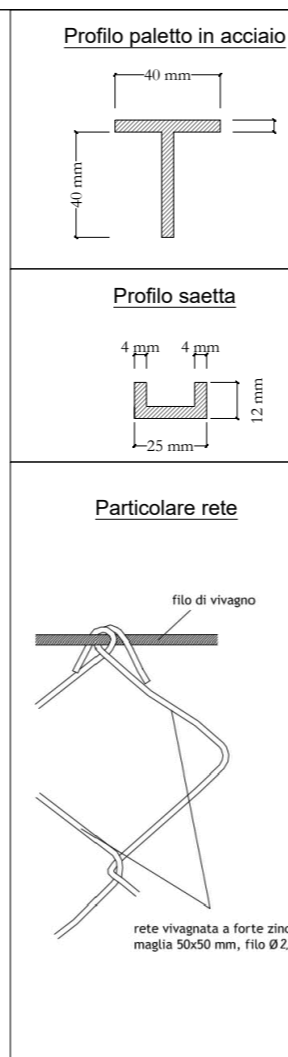
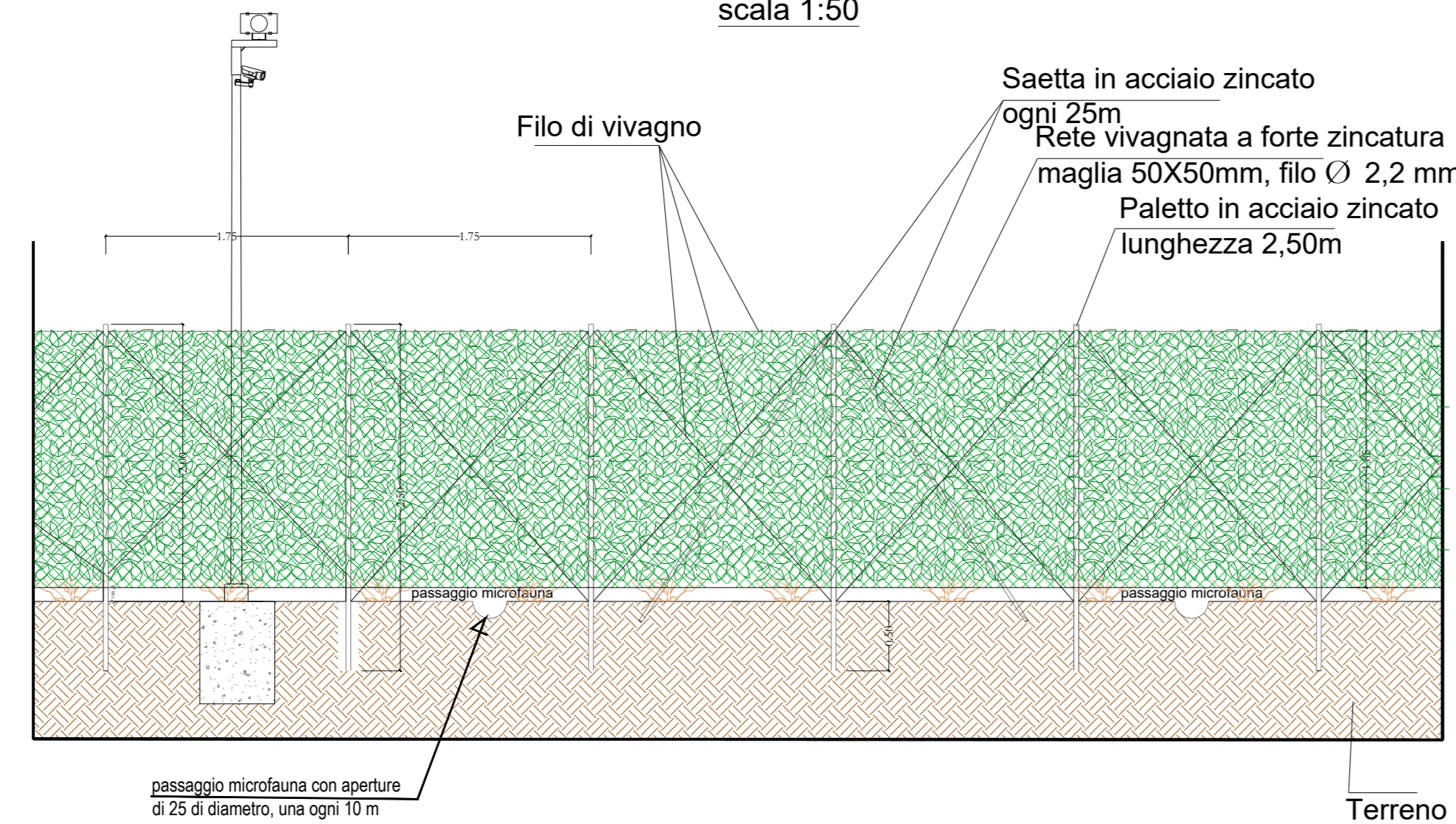
PALO DI ILLUMINAZIONE E VIDEOSORVEGLIANZA
SCALA 1:25



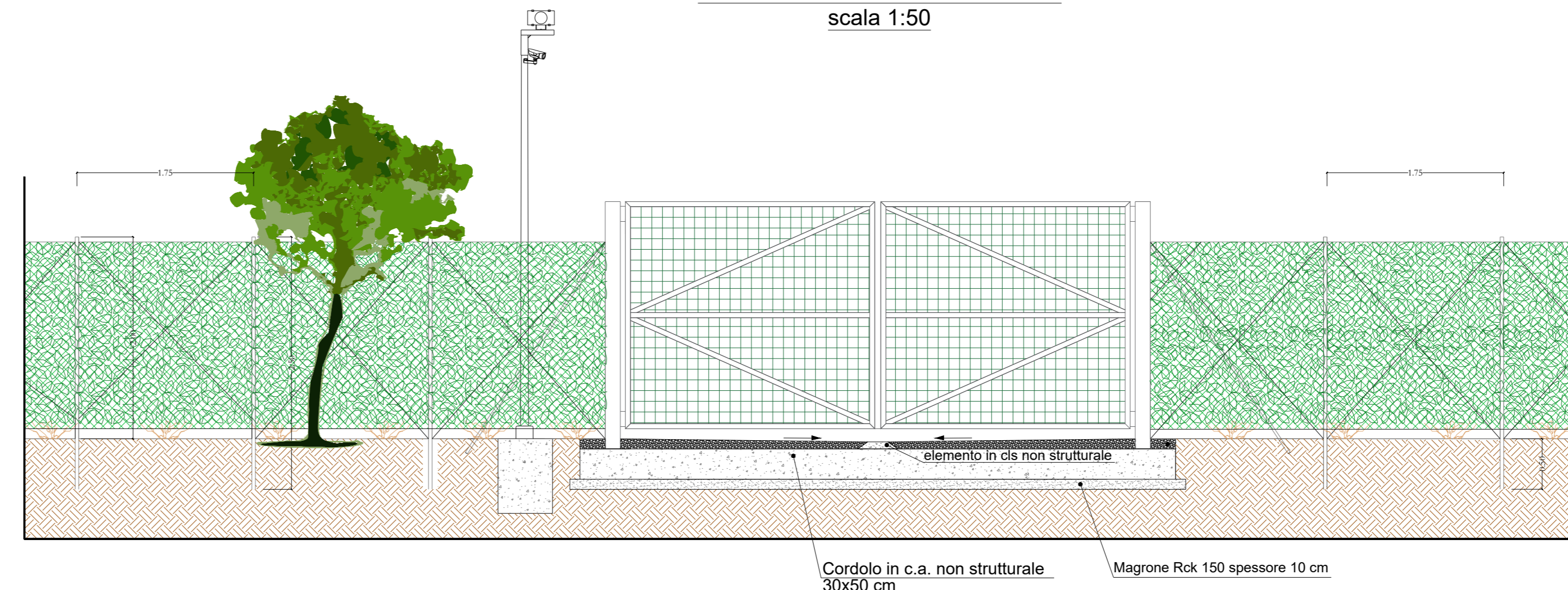
LEGENDA

1	PROFILI DI ACCIAIO
2	PROFILI IN ACCIAIO
3	ARMAMENTO FONDAZIONE IN CALCESTRUZZO DI CLASSE C30/37
4	ARMATURA IN ACCIAIO
5	RETE ELETTRICA CAVI IN PVC ISOLATO
6	RETE DI DRENAGGIO
7	RECINZIONE CON FILA VIVAGNA
8	PALETTI IN C/25 CON INTERNO ARRETRATO 40x40x100
9	PALETTI IN C/25 CON INTERNO ARRETRATO 40x40x100
10	RECINZIONE DI SOTTOSTAZIONE

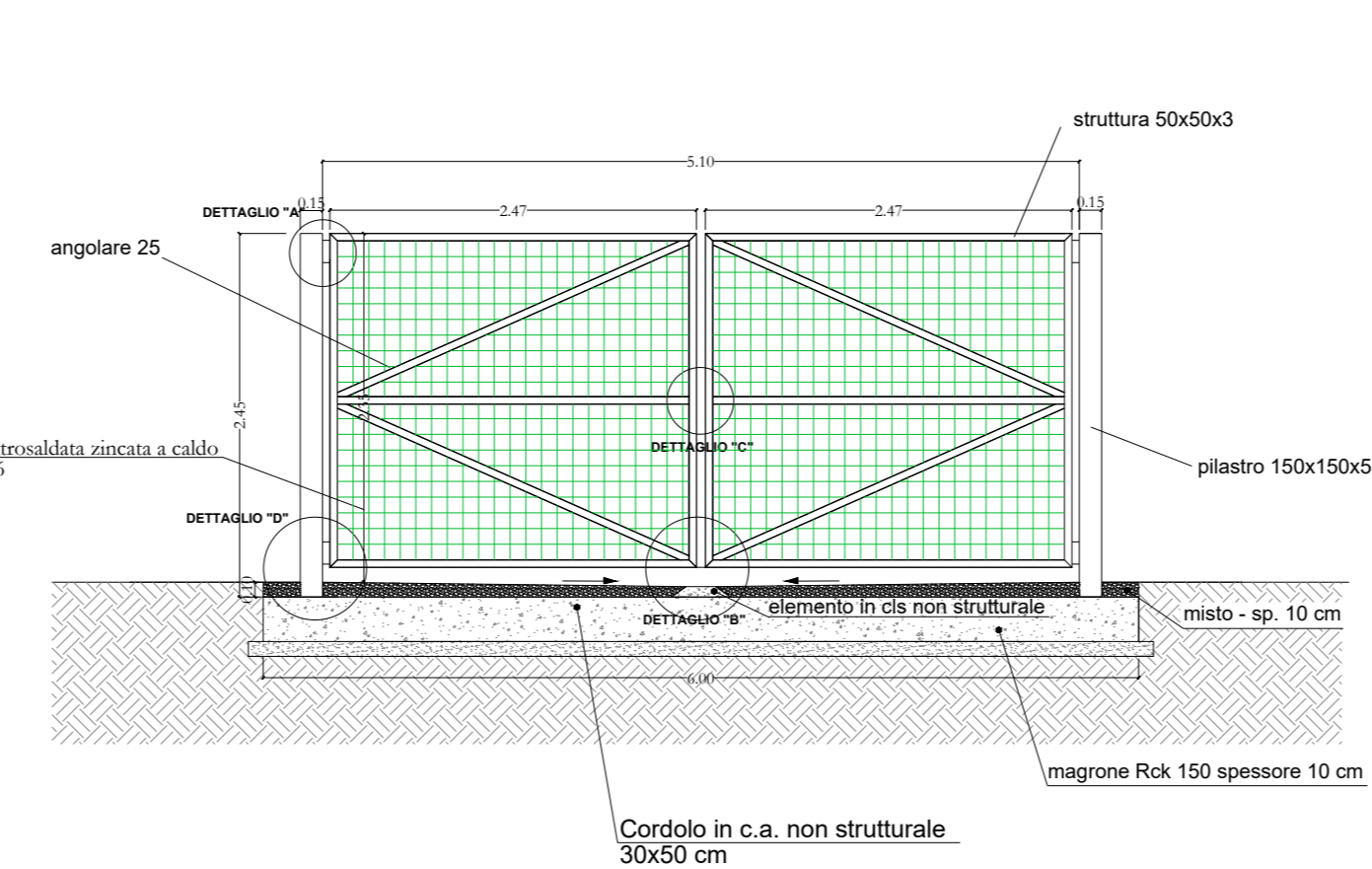
RECINZIONE TIPO CAMPI AGRIVOLTAICI
scala 1:50



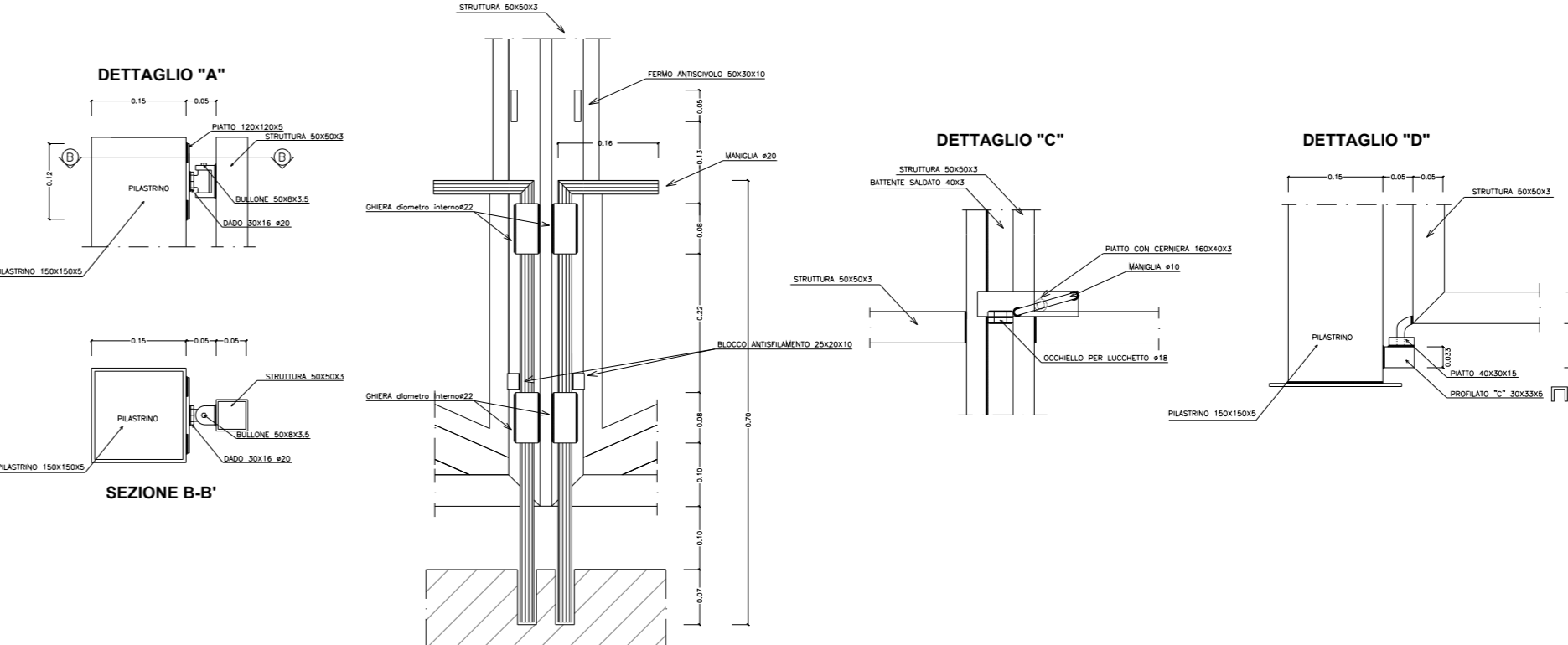
CANCELLO CAMPI AGRIVOLTAICI
scala 1:50



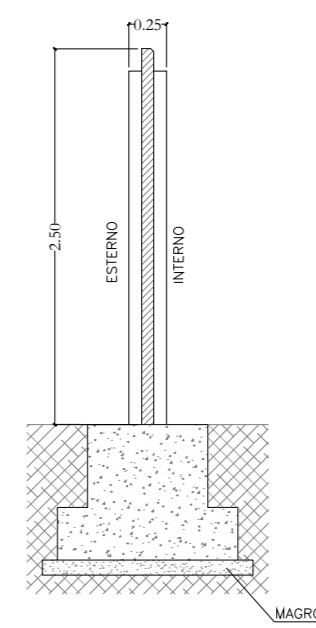
SCHEMA TIPO CANCELLO CAMPI AGRIVOLTAICI
IN ACCIAIO ZINCATO
Scala 1:50



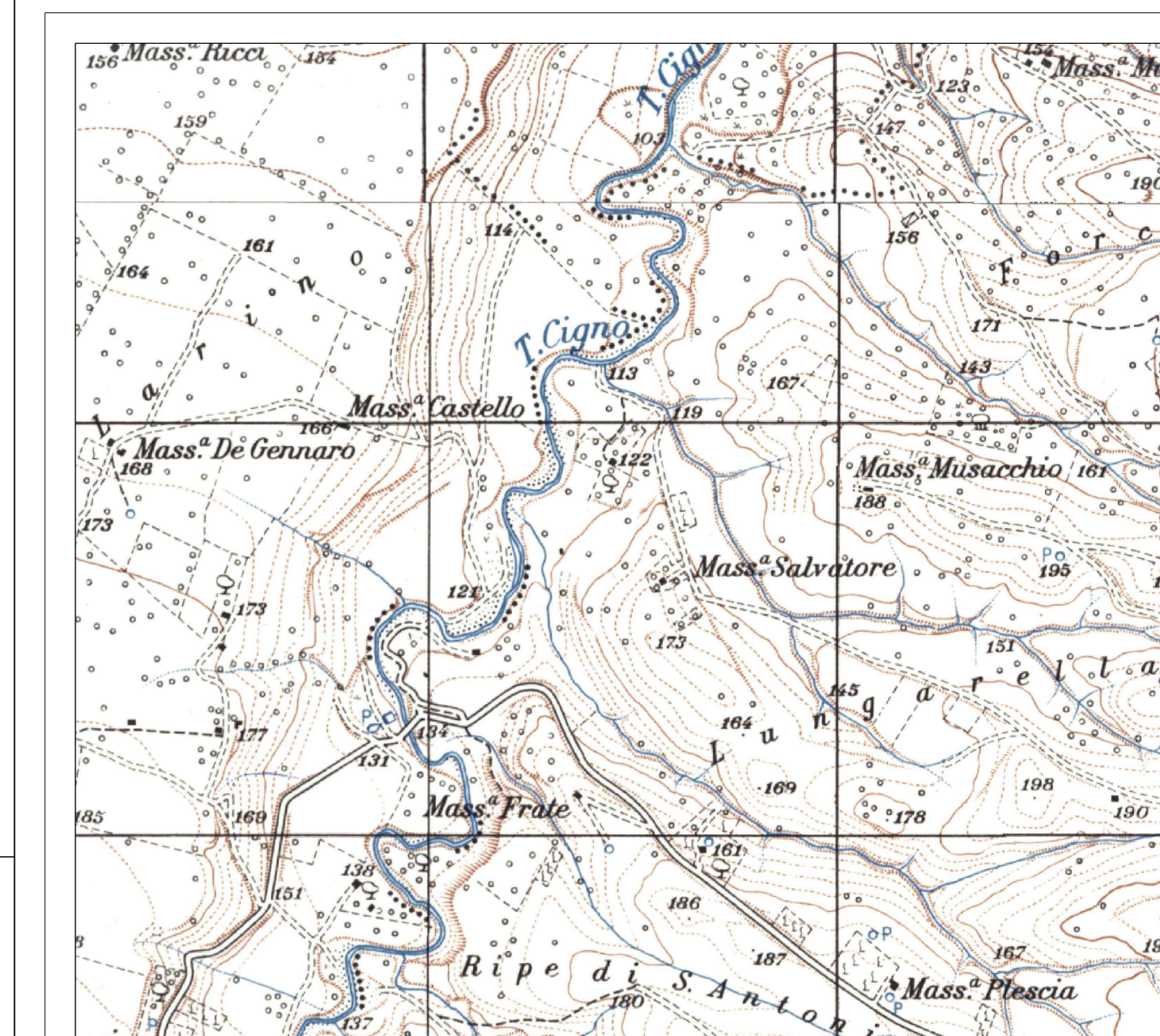
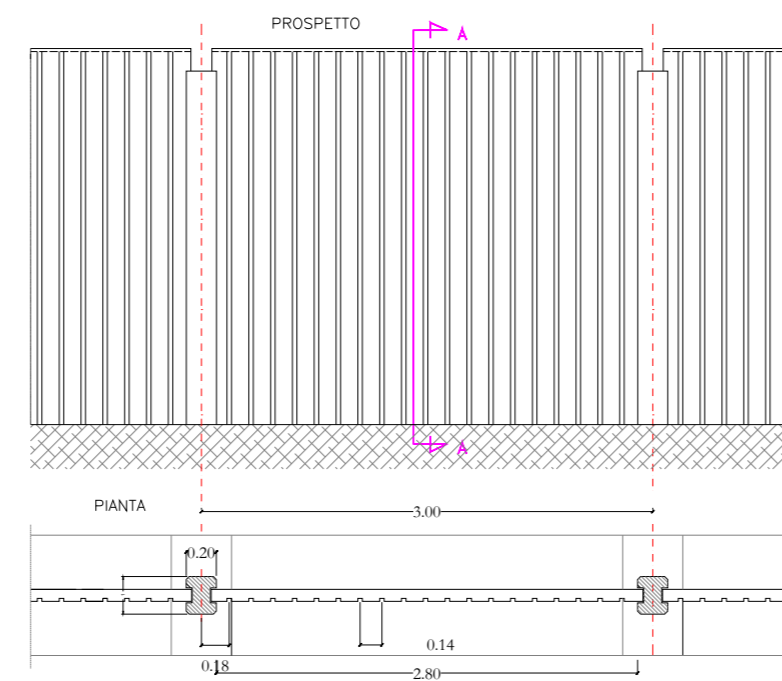
DETTAGLI COSTRUTTIVI CANCELLO
Scala 1:10



RECINZIONE TIPO SOTTOSTAZIONE
scala 1:50



CANCELLO TIPO SOTTOSTAZIONE
scala 1:50



1	PROGETTO REV 01	MR	08/21	Firma
REV	DESCRIZIONE E REVISIONE	Segna	Data	Firma
<p>GVC s.r.l. Via dello Fretato 11 - 85100 - Potenza email: info@gvcingegneria.it - website: www.gvcingegneria.it P.E.C.: gvc@ingegneria.it</p> <p>Direttore Tecnico: dot. ing. MICHELE RESTANO Collaboratori GVC s.r.l. per il progetto: dot. ing. GIORGIO MARIA RESTANO dot. ing. CARLO RESTANO dot. ing. ARTURO ZOFANELLI</p>				
<p>VERDE 3 S.R.L.</p>		<p>Verde 3 s.r.l. SERVIZI DI INGEGNERIA</p>		
<p>COMUNI DI LARINO - URURI - SAN MARTINO IN PENSILIS (CB)</p>		<p>COD. RIF. G/129/02/A/01/PD ELABORATO FILE</p>		
<p>PROGETTO PER LA REALIZZAZIONE DI UN IMPIANTO AGRIVOLTAICO DI POTENZA NOMINALE PARI A 11.980,65 kWp DENOMINATO LARINO 3, UBICATO IN LOCALITA' PIANE DI LARINO NEL COMUNE DI LARINO E IN LOCALITA' FORCONI NEL COMUNE DI URURI E SAN MARTINO IN PENSILIS</p>		<p>Categoria N° PD Scala VARIE</p>		
<p>PROGETTO DEFINITIVO</p>		<p>E-13</p>		
<p>DISEGNI ARCHITETTONICI TIPO</p>		<p>Questo disegno è di nostra proprietà riservata a termini di legge e ne è vietata la riproduzione anche parziale senza nostra autorizzazione scritta.</p>		