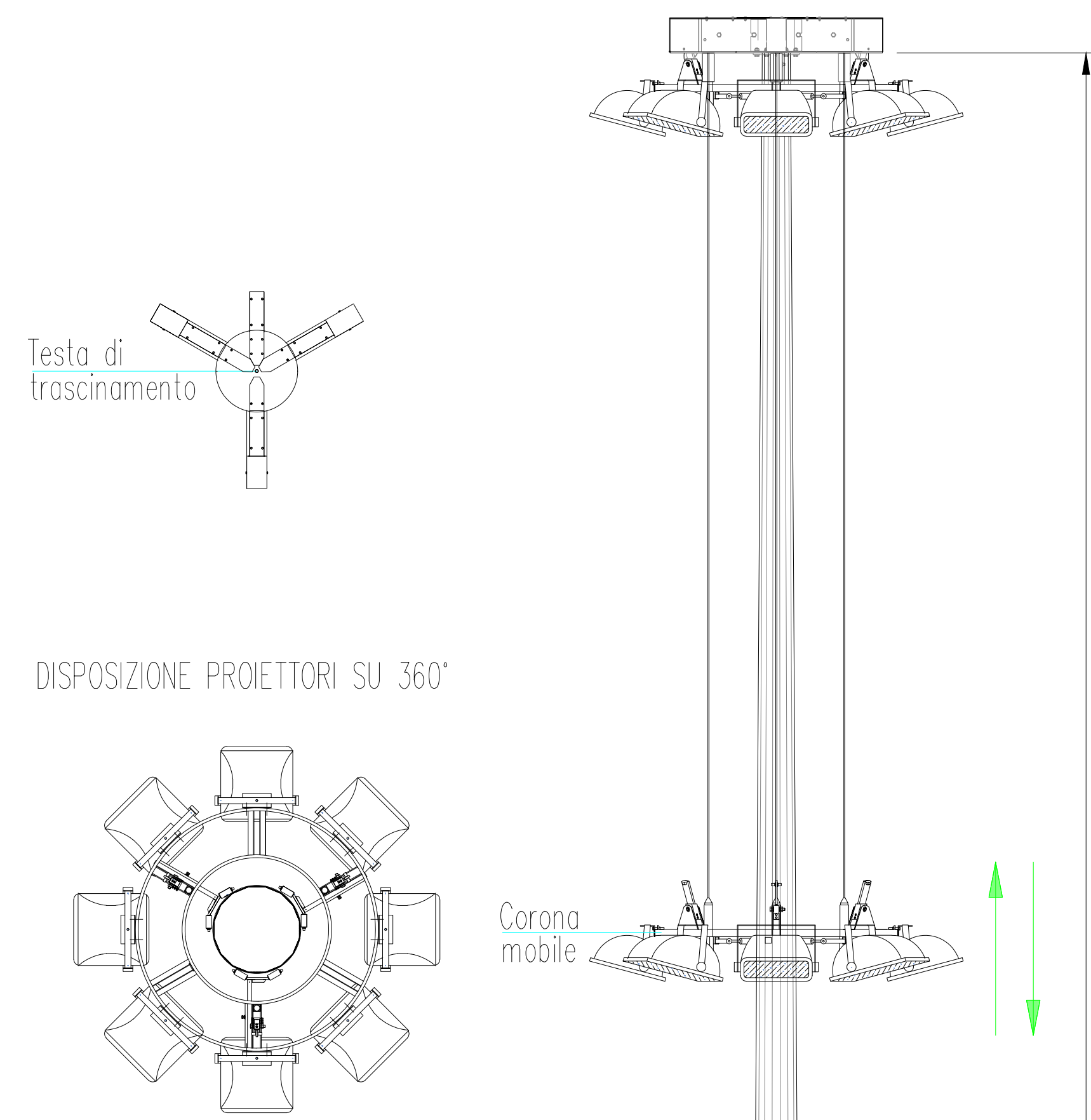
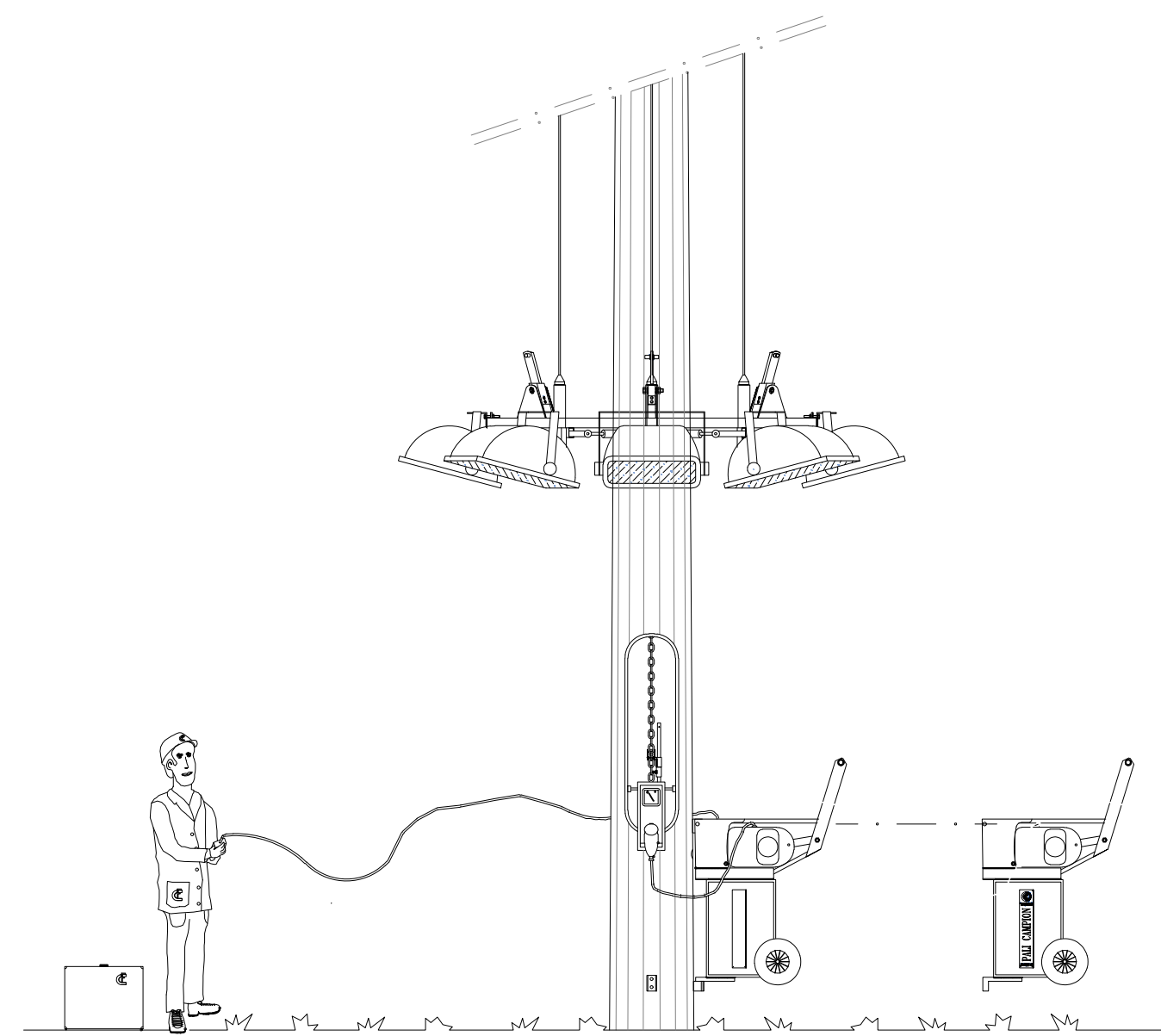


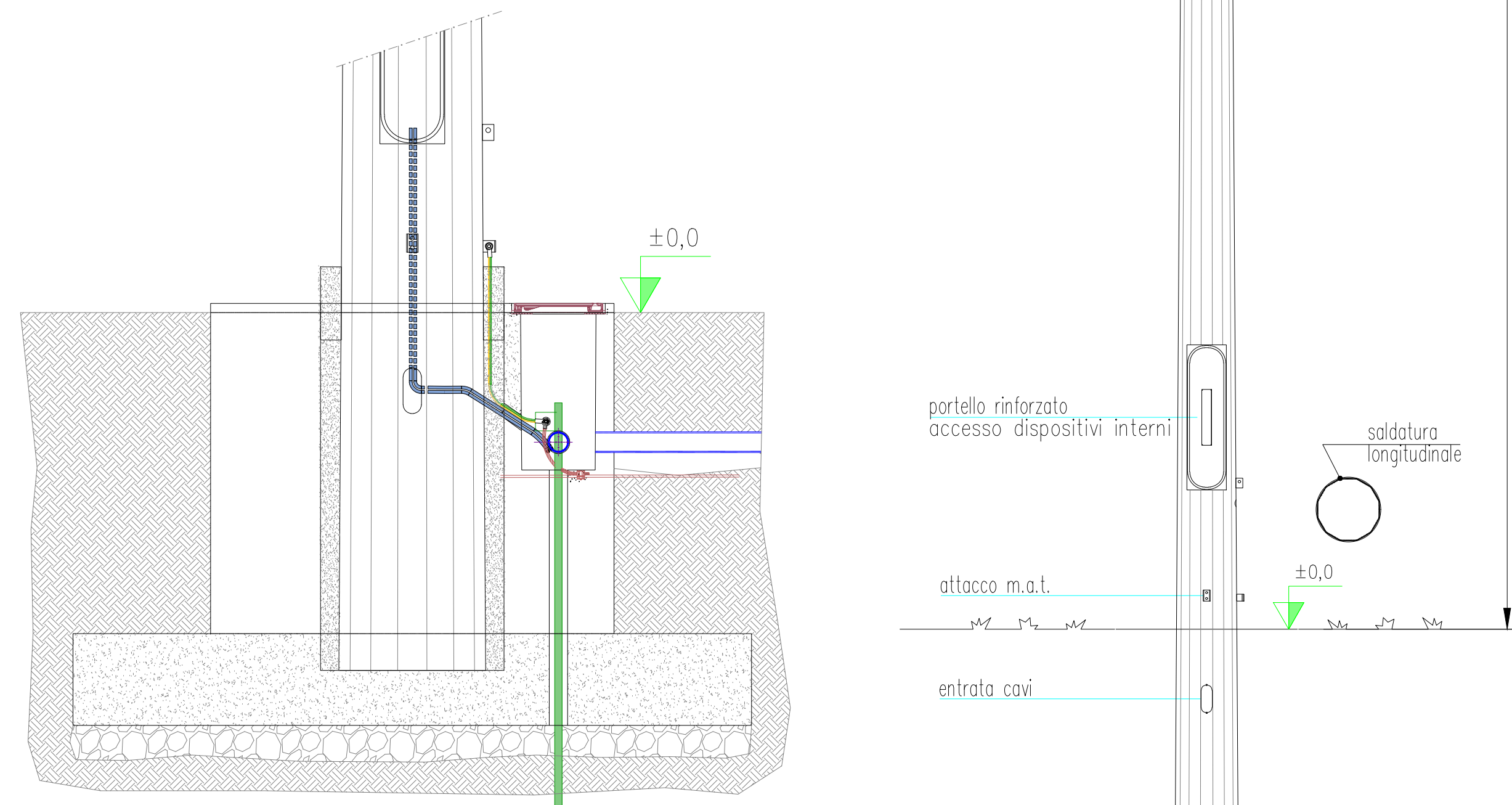
PARTICOLARE TORRE FARO 30.00m F.T. PER ILLUMINAZIONE ESTERNA CON CORONA MOBILE AD AZIONAMENTO ELETTRICO TRAMITE CARELLO



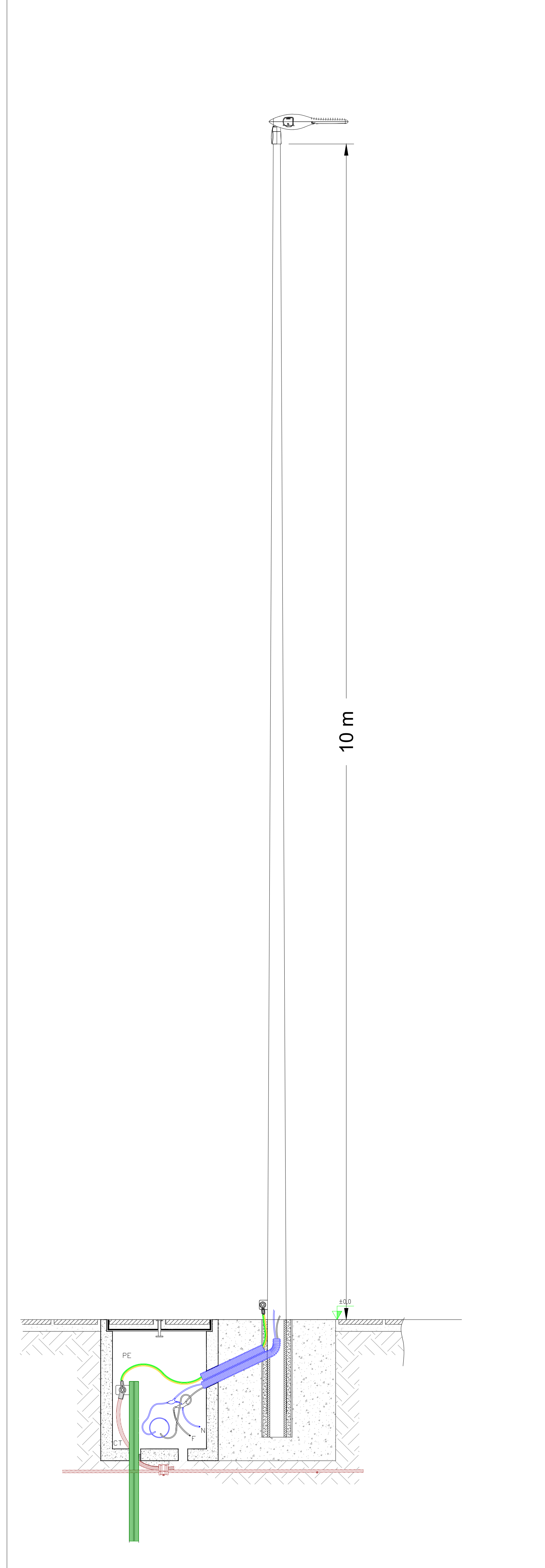
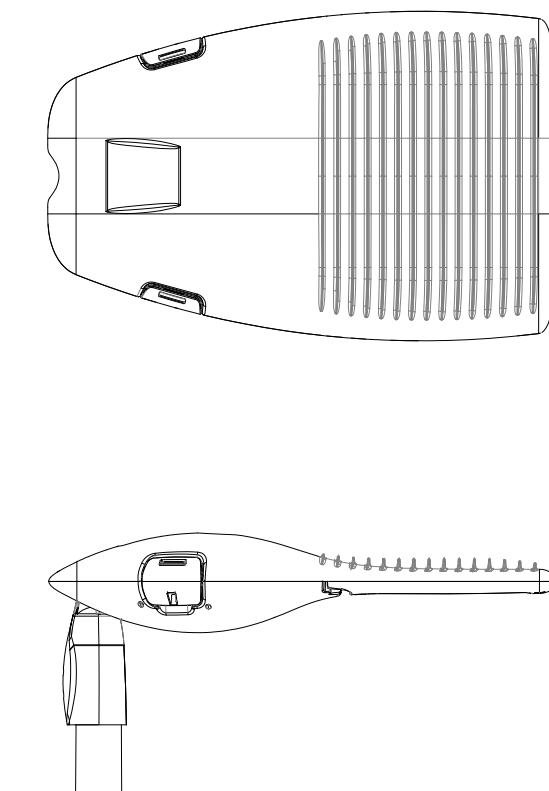
PARTICOLARE ATTACCO CARELLO ELETTRICO MOVIMENTAZIONE CORONA MOBILE PER TORRE FARO 30.00m F.T. ILLUMINAZIONE ESTERNA



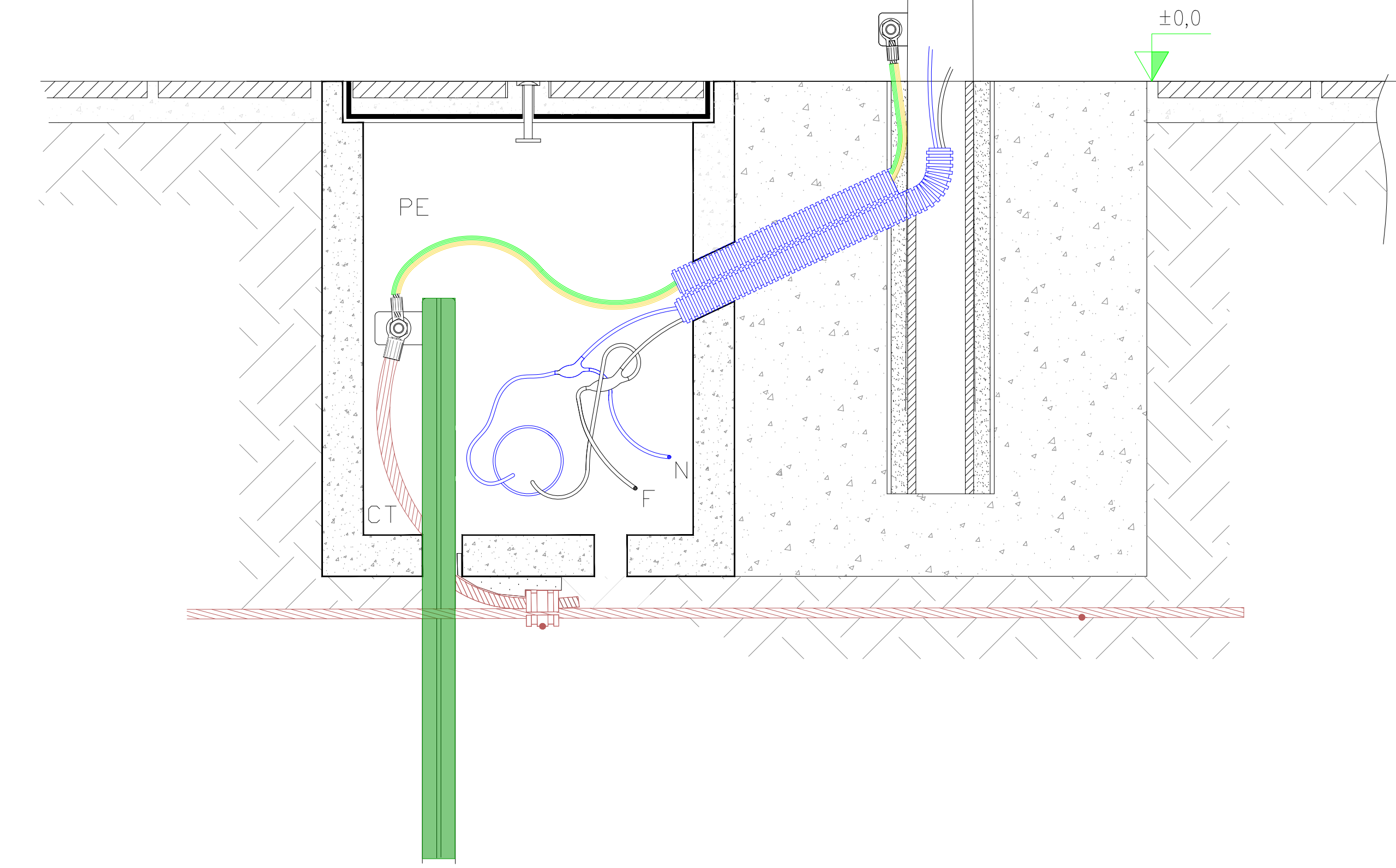
PARTICOLARE POSA DELLA TORRE FARO 30.00m F.T. ILLUMINAZIONE ESTERNA SU PUNTO DISPENSORE DI TERRA E COLLEGAMENTI ELETTRICI



30 m



10 m



**VERDE 3 SRL**

**PROGETTO PER LA REALIZZAZIONE DI UN IMPIANTO AGRIVOLTAICO DI POTENZA NOMINALE PARI A 11.980,65 kWp DENOMINATO LARINO 6 - UBICATO IN LOCALITA' PIANE DI LARINO NEL COMUNE DI LARINO E IN LOCALITA' FORCONI NEL COMUNE DI URURI E SAN MARTINO IN PENSILIS**



TAVOLA	TITOLO	COMMESSA	TIPOLOGIA
<b>08a</b>	<b>PLANIMETRIA DI PROGETTO SU ORTOFOTO - STAZIONE UTENTE</b>	<b>12903</b>	<b>G</b>
REVISIONE		CODICE ELABORATO	
<b>00</b>		<b>G12903A - TAV - 08a</b>	
FOLLIO		SOSTITUISCE	SOSTITUITO DA
<b>1/1</b>		-----	-----
REV.	DATA	MODIFICA	DESIGNATO
00	30/05/2021	Emissione	Cavallo
01			Cavallo
02			Cavallo
03			
04			
05			