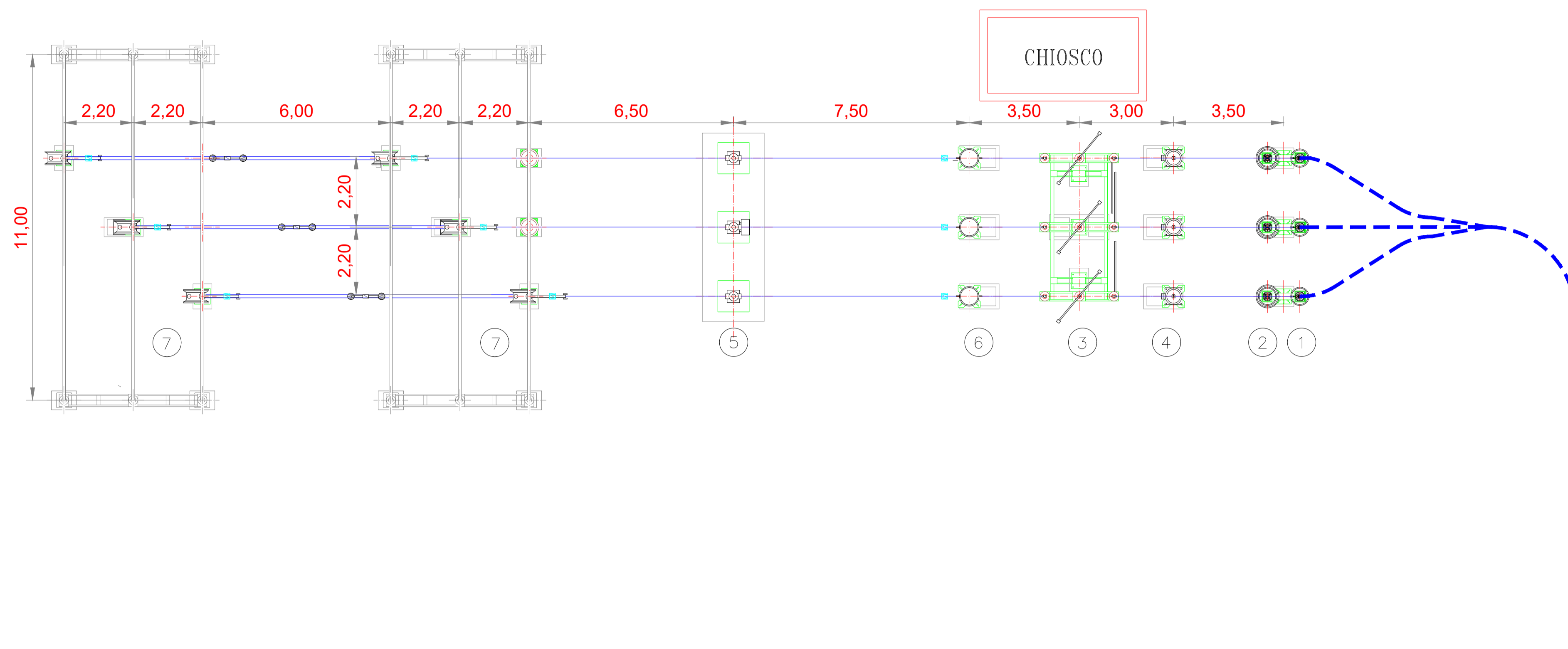


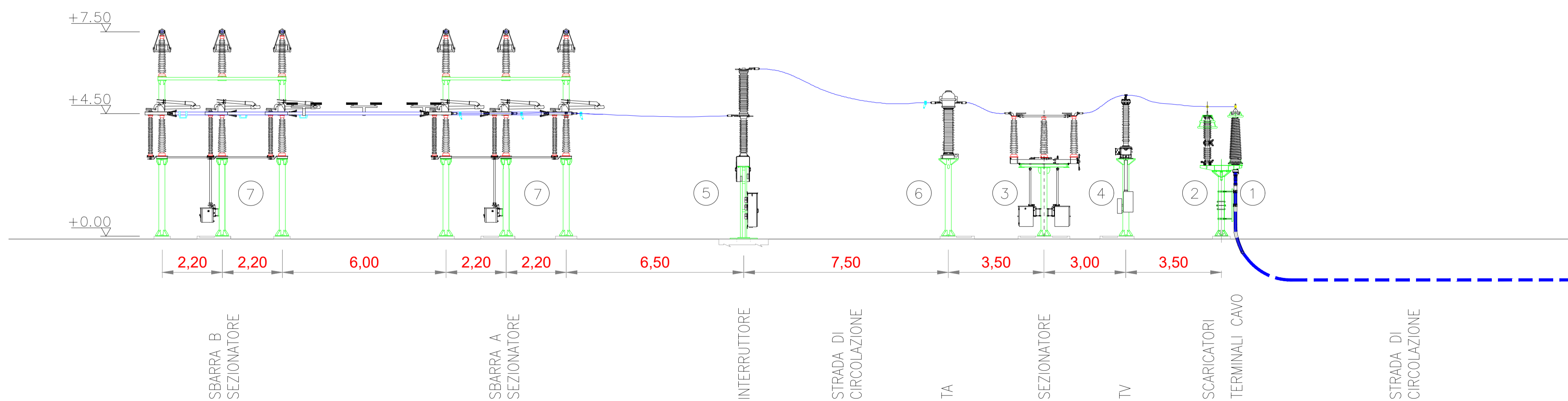
PLANIMETRIA ELETTRMECCANICA - STALLO PRODUTTORE 150 kV - scala 1:100



LEGENDA APPARECCHIATURE ZONA AT

- 1 Terminale cavo AT 150kV
- 2 Scaricatore
- 3 Sezionatore tripolare orizzontale con lame di messa a terra e comando motorizzato
- 4 Trasformatore di tensione
- 5 Interruttore tripolare
- 6 Trasformatore di corrente
- 7 Sezionatore tripolare verticale

SEZIONE ELETTRMECCANICA - STALLO PRODUTTORE 150 kV - scala 1:100



VERDE 3 SRL

PROGETTO PER LA REALIZZAZIONE DI UN IMPIANTO AGRIVOLTAICO DI POTENZA NOMINALE PARI A 11.980,65 kWp DENOMINATO LARINO 6 - UBICATO IN LOCALITA' PIANE DI LARINO NEL COMUNE DI LARINO E IN LOCALITA' FORCONI NEL COMUNE DI URURI E SAN MARTINO IN PENSILIS

SCM Ingegneria
 Tecnico
 Ing. Daniele Cavallo

TAVOLA	TITOLO	COMMESSA	TIPOLOGIA		
11	PLANIMETRIA E SEZIONE	12903	G		
REVISIONE	ELETTRMECCANICA - STALLO	CODICE ELABORATO			
00	PRODUTTORE IN STAZIONE RTN	G12903A - TAV - 11			
FOGLIO		SOSTITUISCE	SOSTITUITO DA		
1/1		---	---		
REV	DATA	MODIFICA	DISEGNATO	CONTROLLATO	APPROVATO
00	30/09/2021	Emissione	Cavallo	Cavallo	Cavallo
01					
02					
03					
04					
05					