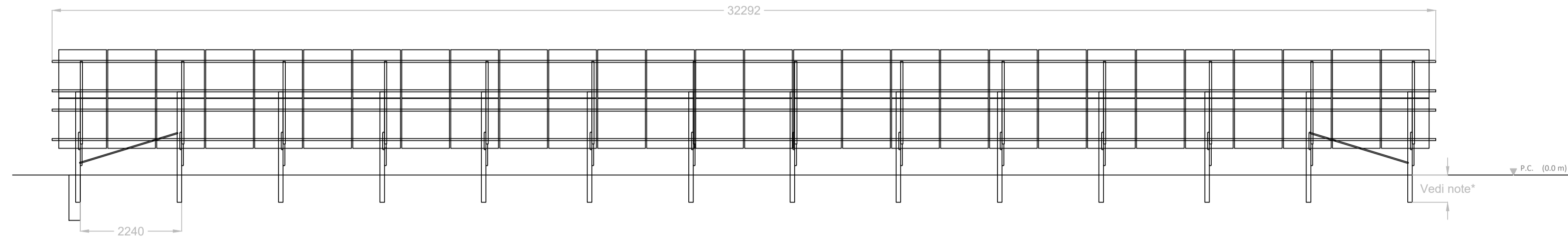
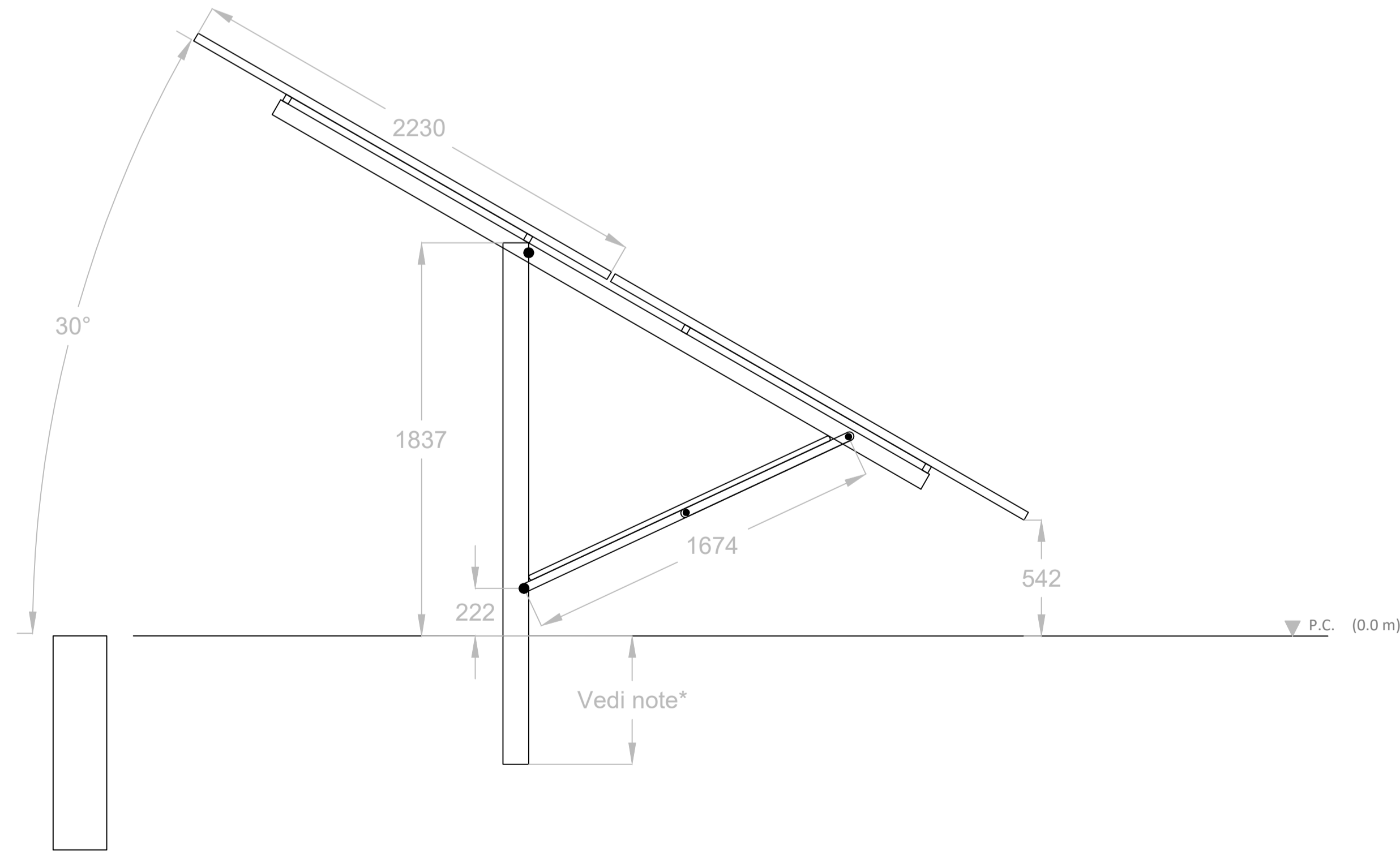


PARTICOLARE STRUTTURE FOTOVOLTAICHE 2x28

Scala 1:75



Scala 1:20



NOTE

* Le dimensioni indicate saranno validate in una fase successiva del progetto in base ai parametri geotecnici del terreno

Salvo differenti indicazioni, le lunghezze sono da intendersi espresse in mm ed il peso in Kg



REV.	DATE	DESCRIPTION	PREPARED	CHECKED	APPROVED
01	13/04/2022	Rev.01	D.Sacchi	M.Gallina A.Fata	V.Bretti
00	15/07/2021	Emissione Definitiva	F.E.Luciani	A.Fata	V.Bretti

		PROJECT: Spinetta Marengo FV (13131)			
		FILE NAME:			
Engineering & Construction GRE VALIDATION		CLASSIFICATION: Company	FORMAT: A1	SCALE: Varie	PLOT SCALE: 1:1
VALIDATED BY: PE EGP		TITLE: PARTICOLARE STRUTTURA SOSTEGNO MODULI			
VERIFIED BY: Discipline EGP		GRE CODE:			
COLLABORATORS:		GROUP: GRE	FUNCTION: EEC	TYPE: D27	COUNTRY: IT
		TEC: P13	PLANT: 13131	SYSTEM: 10004	PROGRESSIVE: 601
SHEET: 1 di 4					