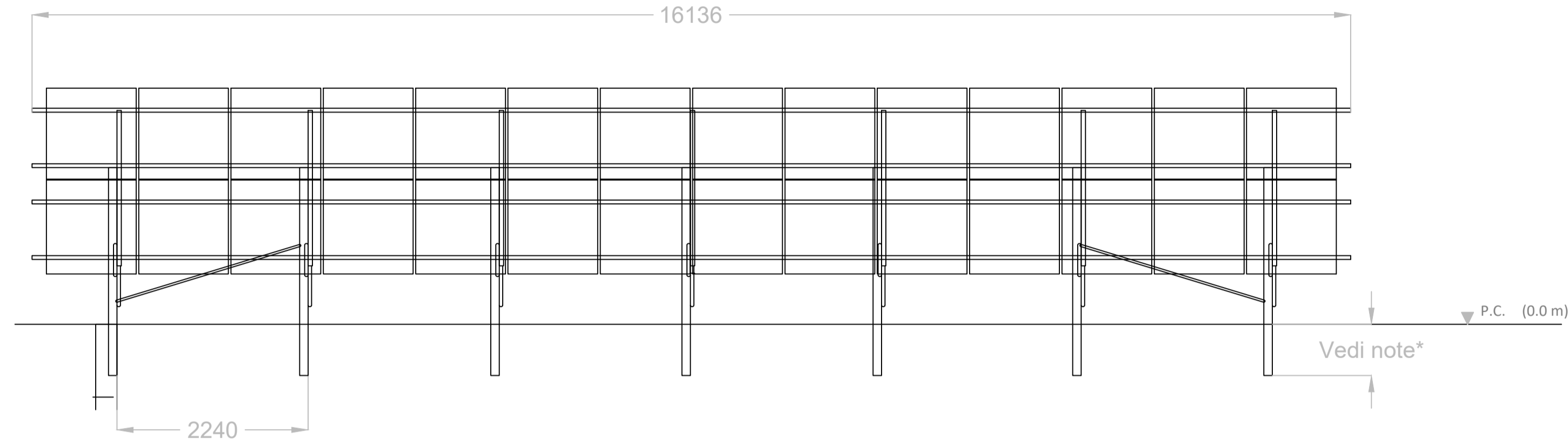
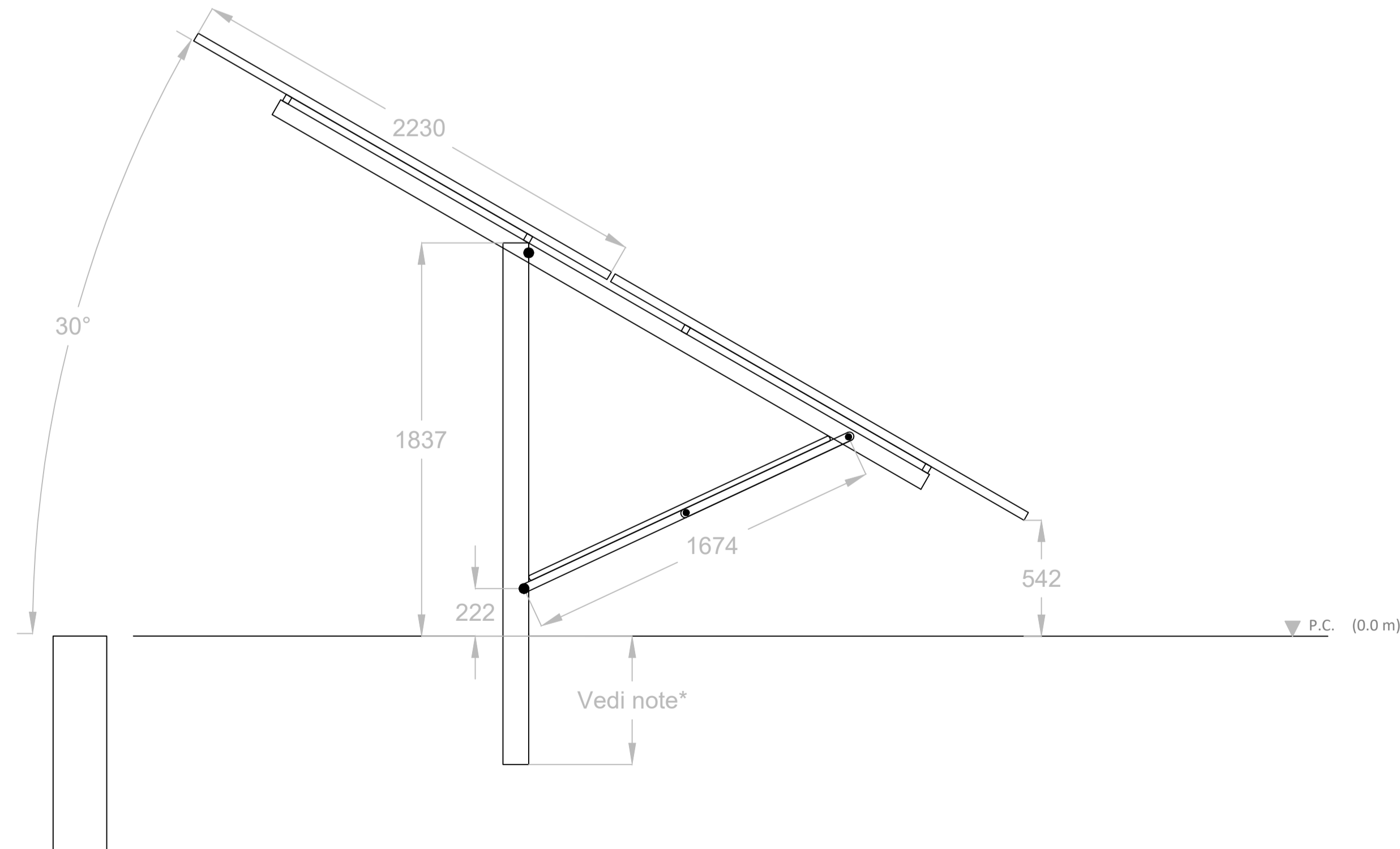


PARTICOLARE STRUTTURE FOTOVOLTAICHE 2x14

Scala 1:50



Scala 1:20



NOTE

* Le dimensioni indicate saranno validate in una fase successiva del progetto in base ai parametri geotecnici del terreno

Salvo differenti indicazioni, le lunghezze sono da intendersi espresse in mm ed il peso in Kg



| REV. | DATE | DESCRIPTION | PREPARED | CHECKED | APPROVED |
|------|------------|----------------------|-------------|---------------------|----------|
| 01 | 13/04/2022 | Rev.01 | D.Sacchi | M.Gallina A.Fata | V.Bretti |
| 00 | 15/07/2021 | Emissione Definitiva | F.E.Luciani | A.Fata | V.Bretti |

| | | | | | |
|---|--|--|----------------------|------------------------------|---------------------------|
| | | PROJECT: Spinetta Marengo FV (13131) | | | |
| | | FILE NAME: | | | |
| Engineering & Construction GRE VALIDATION | | CLASSIFICATION: Company | FORMAT: A1 | SCALE: Varie | PLOT SCALE: 1:1 |
| VALIDATED BY: PE EGP | | UTILIZATION SCOPE: Basic Design | | SHEET: 2 di / of 4 | |
| VERIFIED BY: Discipline EGP | | TITLE: PARTICOLARE STRUTTURA SOSTEGNO MODULI | | | |
| COLLABORATORS: | | GRE CODE: | | | |
| | | GROUP: GRE | FUNCTION: EEC | TYPE: D27 | ISSUER: ITP |
| | | COUNTRY: 13131 | TEC: 13131 | PLANT: 100 | SYSTEM: 04601 |
| | | PROGRESSIVE: | REVISION: | REVISION: | REVISION: |