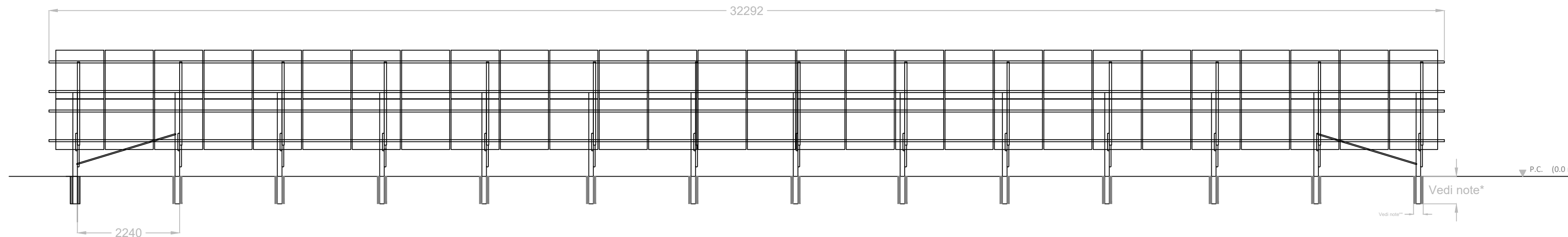
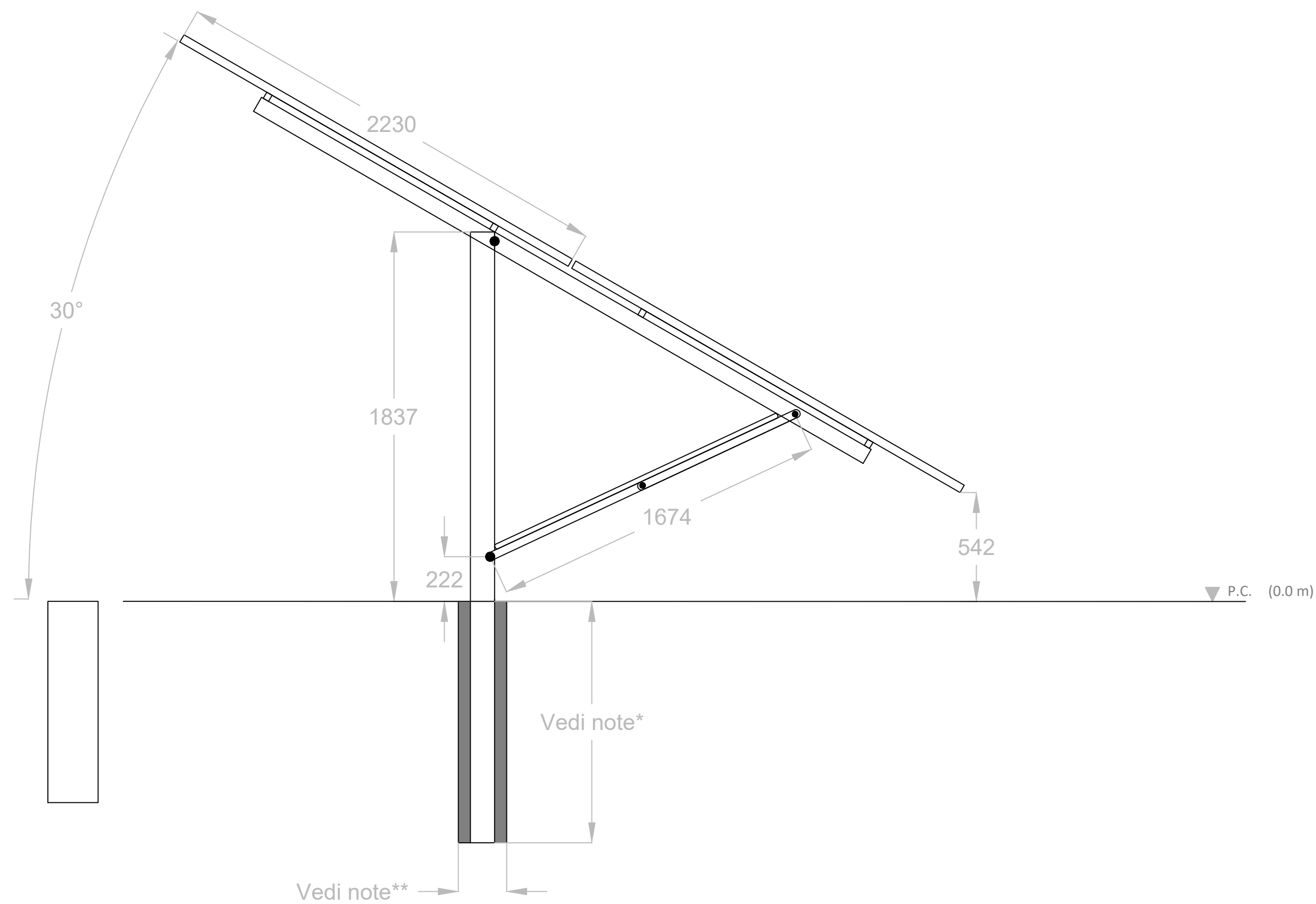


PARTICOLARE STRUTTURE FOTOVOLTAICHE 2x28 - INSTALLAZIONE MEDIANTE REALIZZAZIONE DI PREFORO E STABILIZZAZIONE CON CALCESTRUZZO

Scala 1:75



Scala 1:20



NOTE

* Le dimensioni indicate saranno validate in una fase successiva del progetto in base ai parametri geotecnici del terreno

Salvo differenti indicazioni, le lunghezze sono da intendersi espresse in mm ed il peso in Kg



REV.	DATE	DESCRIPTION	PREPARED	CHECKED	APPROVED
01	13/04/2022	Rev.01	D.Sacchi	M.Gallina	V.Bretti
00	15/07/2021	Emissione Definitiva	F.E.Luciani	A.Fata	V.Bretti

		PROJECT: Spinetta Marengo FV (13131)			
		FILE NAME:	CLASSIFICATION:	FORMAT:	SCALE:
Engineering & Construction GRE VALIDATION		Company	A1	Varie	PLOT SCALE: 1:1
VALIDATED BY: PE EGP		UTILIZATION SCOPE: Basic Design	TITLE: PARTICOLARE STRUTTURA SOSTEGNO MODULI		
VERIFIED BY: Discipline EGP		GRE CODE			
COLLABORATORS		GROUP: GRE	FUNCTION: EEC	TYPE: D27	ISSUER: IT
		COUNTRY: P	TEC: 13131	PLANT: 100	SYSTEM: 04601
		PROGRESSIVE: 0	REVISION: 1		